

**Serie | 6, Módulo de integración, 70 cm, Metallic DHL785C**

**C**



**Grupo filtrante: oculta la aspiración bajo el mueble de isla o pared.**

- **Potencia intensiva:** elimina de manera rápida y efectiva los olores de la cocina.
- Alta potencia de extracción que permite conseguir una buena extracción del aire y una mejor calidad del mismo en la cocina de manera rápida.
- Los filtros antigrasa se encargan de retener la mayor cantidad de grasa y partículas que hay en el aire, garantizando de esta manera el mejor rendimiento de la campana. Aptos para lavar en el lavavajillas.
- La campana viene prearada para conexión con salida al exterior. Tiene también la opción de instalarla en recirculación adquiriendo su accesorio correspondiente. Un mismo producto y dos soluciones posibles.

**Datos técnicos**

Tipología :	Traditional
Certificaciones de homologacion :	CE, VDE
Longitud del cable de alimentación eléctrica (cm) :	150
Dimensiones de instalación necesarias (H x W x D) :	418mm x 676.0mm x 264mm
Dist mín resp zonas coacc eléct :	500
Dist mín resp zonas coacc gas :	650
Peso neto (kg) :	8,966
Tipo de control :	Electrónica
Máxima extracción de aire (m3/h) :	630
Máxima extracción de aire en recirculación en nivel intensivo (m3/h) :	664
Máxima extracción de aire en recirculación (m3/h) :	571
Máxima extracción de aire en nivel intensivo (m <sup>3</sup> /h) :	730
Numero de lámparas :	2
Nivel de contaminación acústica (dB(A) re 1 pW) :	66
Diámetro de la salida de aire :	150 / 120
Material del filtro antigrasa :	Aluminio lavable
Código EAN :	4242002824321
Potencia de conexión (W) :	277
Intensidad corriente eléctrica (A) :	3
Tensión (V) :	220-240
Frecuencia (Hz) :	50
Tipo de clavija :	Schuko con conexión a tierra
Tipo de instalación :	Integrable

**Accesorios opcionales**

- DHZ5605 : Set de recirculacion tradicional
- DWZ0IT0P0 : Filtro recirc. Regenerativo (repuesto)
- DWZ1IT1D1 : Kit recirc. larga duración
- DWZ1IX1C6 : Kit recirc. alta eficiencia antipolen



4 242002 824321

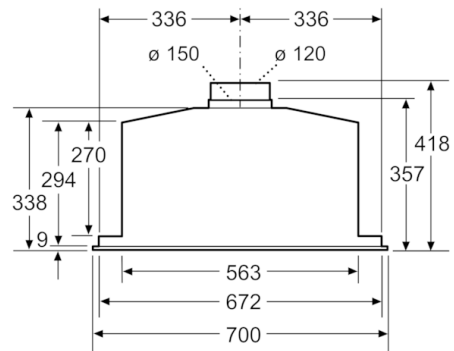
## **Serie | 6, Módulo de integración, 70 cm, Metallic DHL785C**

### **Grupo filtrante: oculta la aspiración bajo el mueble de isla o pared.**

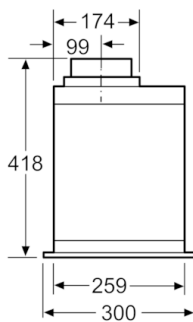
---

- Clase de eficiencia energética C (dentro del rango A+++ a D).
- Filtros de aspiración perimetral
- Filtros de aluminio multicapa.
- Filtros lavables en el lavavajillas
- Control electrónico iluminado
- Iluminación por LED. Máxima luminosidad y alta eficiencia.
- 4 potencias de extracción: 3+1 intensivo
- Potencia máxima de extracción: 730 m<sup>3</sup>/h (según UNE/EN 61591)
- Posición intensiva con retracción automática.
- Potencia de extracción en nivel 3: 630 m<sup>3</sup>/h.
- Potencia sonora en nivel 3: 59 dB (A)
- Válvula antirretorno incluida.
- Consultar y respetar las dimensiones de encastre facilitadas en el manual de instalación
- Descubre y consulta todos los accesorios disponibles con tu campana en la pestaña "Accesorios". ¡Sácale el máximo partido y rendimiento!

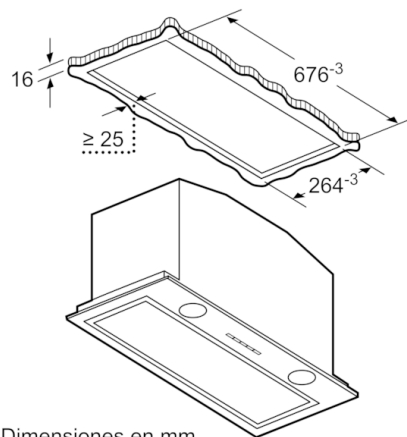
**Serie | 6, Módulo de integración, 70 cm,  
Metallic  
DHL785C**



Dimensiones en mm



Dimensiones en mm



Dimensiones en mm