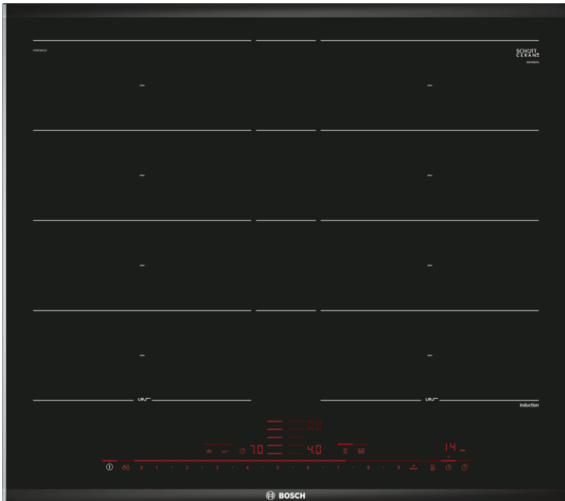


**Serie | 8, Placa inducción, 60 cm,
negro
PXY675DC1E**



PerfectFry, control de temperatura del aceite: permite conseguir un dorado perfecto de los alimentos gracias al sensor automático.

- **Direct Select Premium:** selección directa y fácil de la zona de cocción, potencia y funciones deseadas.
- **Flex Inducción Premium:** aún más flexible. Permite conectar varias zonas de cocción en una zona más amplia, que se puede aumentar aún más para las ollas grandes.
- **PerfectFry, control de temperatura del aceite:** selecciona el nivel deseado y la sartén se calentará a la temperatura perfecta para introducir el alimento. La placa te avisará en el momento justo.
- **Función Move:** la preselección automática de los niveles de temperatura permite hervir de forma rápida en la zona delantera y, después, cocinar a fuego lento en la zona trasera.
- **Función Sprint:** reduce el tiempo de calentamiento de grandes cantidades de agua y otros líquidos hasta en un 50%.

Datos técnicos

Familia de Producto :	Placa independie.vitrocéramica
Tipo de construcción :	Integrable
Entrada de energía :	Eléctrico
Número de posiciones que se pueden usar al mismo tiempo :	4
Dimensiones de instalación necesarias (H x W x D) :	51 x 560-560 x 490-500
Anchura del producto :	606
Dimensiones de instalación necesarias (H x W x D) :	51 x 606 x 527
Medidas del producto embalado (mm) :	126 x 753 x 603
Peso neto (kg) :	16,139
Peso bruto (kg) :	17,3
Indicador de calor residual :	Separado
Ubicación del panel de mandos :	Frontal de placa de cocina
Material de la superficie básica :	Vitrocéramica
Color superficie superior :	negro
Certificaciones de homologacion :	AENOR, CE
Longitud del cable de alimentación eléctrica (cm) :	110
Código EAN :	4242002848945
Potencia de conexión eléctrica (W) :	7400
Tensión (V) :	220-240
Frecuencia (Hz) :	60; 50

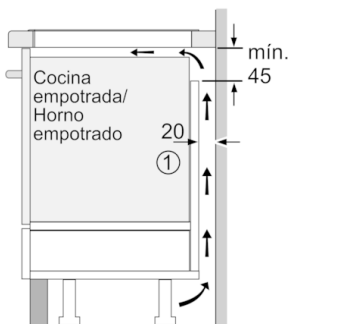
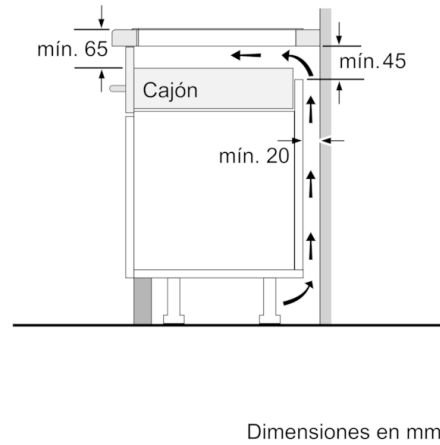
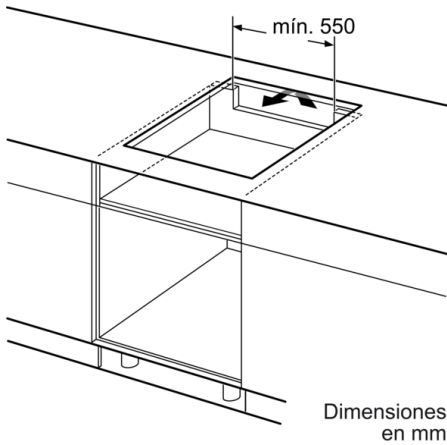


Serie | 8, Placa inducción, 60 cm, negro PXY675DC1E

PerfectFry, control de temperatura del aceite: permite conseguir un dorado perfecto de los alimentos gracias al sensor automático.

- Control DirectSelect Premium con 17 niveles de cocción
- Control de temperatura del aceite con 5 niveles
- Zona FlexInducción de 23 x 38 cm con inductor central de apoyo, que permite cocinar con recipientes de hasta 30 cm de diámetro de base
- 4 zonas de inducción con función Sprint para cada zona:
- Función Power Move con 3 potencias preseleccionadas
- Función Mantener Caliente
- Función Inicio Automático
- Función Memoria
- Función Clean: bloqueo temporal del control
- Función Mi Consumo
- Cronómetro
- Programación de tiempo de cocción para cada zona y avisador acústico
- Desconexión automática de seguridad de la placa
- Indicador de calor residual dual (H/h)
- Bloqueo de seguridad para niños automático o manual
- Potencia total de la placa limitable por el usuario

**Serie | 8, Placa inducción, 60 cm, negro
PXY675DC1E**



① Rendija de ventilación necesaria

Dimensiones en mm

