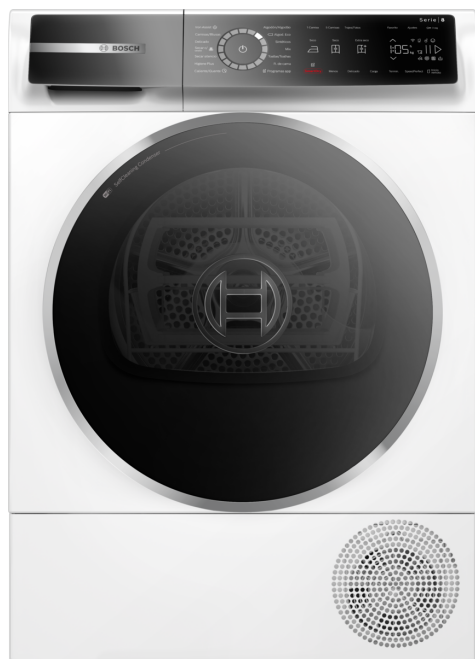


**Serie 8, Secadora con bomba de calor, 9 kg
WQB246C0ES**



A+++



Accesorios opcionales

WMZ20600	CESTO PARA SECADORA
WTZ27500	Juego de unión con bandeja extraíble
WTZ27510	ACCESORIO SECADORA
WTZPW20D	ACCESORIO LAVADORA

Una excepcional secadora con bomba de calor con tecnología Home Connect. Maximiza los ahorros de energía con A+++ -10%* y el condensador autolimpiante. Proteje tus prendas con Auto Dry y facilita el planchado con Iron Assist.

- **AutoDry:** seca automáticamente la ropa hasta dejarla justo como deseas.
- **El condensador autolimpiante elimina automáticamente las pelusas para mantener la máxima eficiencia energética A+++.**
- **Con SmartDry, tu lavadora y secadora conectadas te recomiendan los mejores ajustes para el secado.**
- **Home Connect: electrodomésticos con conectividad inteligente que hacen más fácil tu día a día.**
- **Iron Assist es un tratamiento de vapor que reduce las arrugas, para que planches menos.**

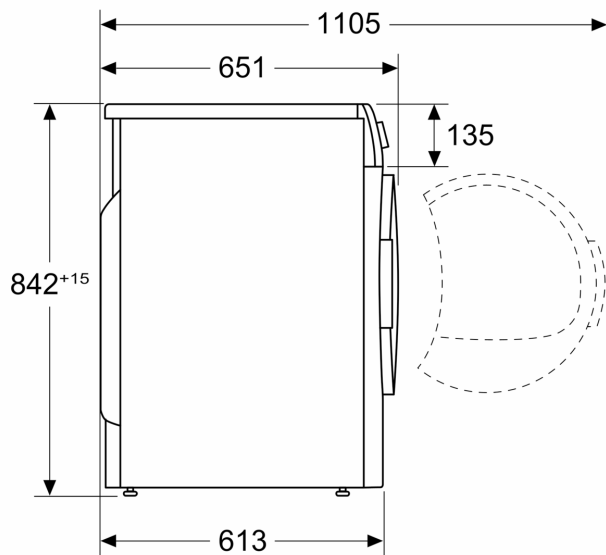
Datos técnicos

Tipo de construcción: Libre instalación
 Tapa superior desmontable: No
 Apertura de la puerta: A la derecha reversible
 Longitud del cable de alimentación eléctrica: 145.0 cm
 Altura de la encimera extraíble: 0 mm
 Dimensiones (Alt x Ancho x Fondo): 842 x 598 x 613 mm
 Peso neto: 56.4 kg
 Gases fluorados de efecto invernadero: No
 Tipo de refrigerante: R290
 Unidad herméticamente sellada: Si
 Código EAN: 4242005393664
 Potencia: 600 W
 Intensidad corriente eléctrica: 10 A
 Tensión: 220-240 V
 Frecuencia: 50 Hz
 Capacidad: 9.0 kg
 Clase de eficiencia energética: A+++
 Consumo de energía de secadora eléctrica, carga completa - NUEVA (2010/30/EC): 1.44 kWh
 Duración del programa estándar de algodón con carga completa: 260 min
 Consumo de energía de secadora eléctrica, carga parcial - NUEVA (2010/30/EC): 0.80 kWh
 Duración del programa estándar de algodón con carga parcial: ...156 min
 Medición de consumo energético anual, secadora eléctrica - NUEVA (2010/30/EC): 174.0 kWh/annum
 Medición de duración del programa: 201 min
 Media de la eficiencia de condensación con carga completa (%): . 91 %
 Media de la eficiencia de condensación con carga parcial (%): .. 91 %
 Medición de eficiencia de condensación (%): 91 %



**Serie 8, Secadora con bomba de calor, 9 kg
WQB246C0ES**

Dimensiones en mm



Dimensiones en mm

