

Serie | 6, Campana decorativa de pared, 60 cm, Metallic DWB67CM50



A



Campana de pared: libertad para el diseño de la cocina.

- **Motor EcoSilence:** motor silencioso, eficiente, robusto y duradero. Cuenta con 10 años de garantía que incluye la mano de obra, el desplazamiento y el cambio de pieza.
- **Extra silencio:** máxima extracción con el mínimo ruido.
- **Electrónica TouchControl:** fácil y directa selección de todas las opciones que ofrece la campana con un solo dedo.
- **Interior blindado:** limpieza fácil y segura.
- **Iluminación LED:** mínimo consumo, máxima eficiencia, alto rendimiento

Datos técnicos

Tipología :	Chimenea
Certificaciones de homologación :	CE, Eurasian, VDE
Longitud del cable de alimentación eléctrica (cm) :	130
Altura del conducto decorativo :	582-908/568-1018
Altura del producto, sin conducto decorativo :	46
Dist mín resp zonas cooc eléct :	550
Dist mín resp zonas cooc gas :	650
Peso neto (kg) :	15,425
Tipo de control :	Electrónica
Máxima extracción de aire (m ³ /h) :	414
Máxima extracción de aire en recirculación en nivel intensivo (m ³ /h) :	409
Máxima extracción de aire en recirculación (m ³ /h) :	330
Máxima extracción de aire en nivel intensivo (m ³ /h) :	671
Numero de lámparas :	2
Nivel de contaminación acústica (dB(A) re 1 pW) :	60
Diámetro de la salida de aire :	150 / 120
Material del filtro antigrasa :	Aluminio lavable
Código EAN :	4242005086597
Potencia de conexión (W) :	143
Intensidad corriente eléctrica (A) :	10
Tensión (V) :	220-240
Frecuencia (Hz) :	60; 50
Tipo de clavija :	Schuko con conexión a tierra
Tipo de instalación :	Montaje en pared

Accesorios opcionales

- DHZ1225 : Canal de ventilación
- DHZ1235 : Tubo telescópico pared 1,5 m
- DHZ5325 : Kit recirc. tradicional
- DWZ0XX0J5 : Kit recirc. regenerativo
- DWZ1CX1I6 : Set recirc. Alta eficiencia Antipolen
- DWZ1FX5C6 : Kit recirc. alta eficiencia antipolen
- DZZ0XX0P0 : Filtro recirc. Regenerativo (repuesto)



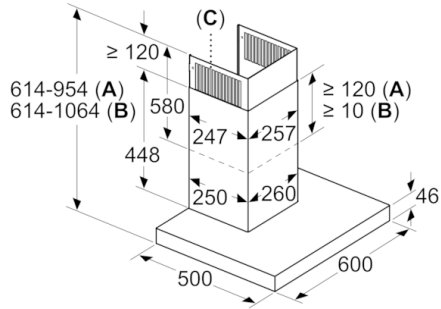
Serie | 6, Campana decorativa de pared, 60 cm, Metallic DWB67CM50

Campana de pared: libertad para el diseño de la cocina.

- Clase de eficiencia energética A (dentro del rango A+++ a D).
- Motor EcoSilence: robusto, eficiente, silencioso y duradero. 10 años de garantía
- Electrónica TouchControl
- 4 potencias de extracción: 3+1 intensivo
- Iluminación LED
- Sistema de fácil instalación.
- Interior blindado. Limpieza fácil y segura
- Filtros lavables en el lavavajillas
- Posibilidad de instalarse en recirculación o con salida al exterior
- Para instalación en recirculación necesario kit de recirculación o filtro de carbón activo (accesorio).
- Potencia máxima de extracción: 671 m³/h (según UNE/EN 61591)
- Capacidad máxima de extracción según UNE/EN 61591: 414 m³/h
- Potencia sonora en nivel 3: 60 dB(A)

Serie | 6, Campana decorativa de pared, 60 cm, Metallic DWB67CM50

Dimensiones en mm



- A: Salida de aire al exterior
- B: Circulación de aire
- C: Salida de aire: montar con las ranuras de la salida de aire al exterior hacia abajo

