

**Serie 6, Secadora con bomba de calor, 9 kg
WQG245D1ES**



La tecnología con bomba de calor y el condensador autolimpiante, proporcionan un mínimo consumo y que la eficiencia energética sea constante durante la vida útil de la secadora. Adicionalmente, con los sensores AutoDry, obtendrás un secado perfecto y el mayor cuidado de las prendas.

- **Condensador autolimpiante:** mantén el condensador libre de pelusas para una eficiencia energética óptima.
- **Bomba de calor:** tecnología innovadora que permite secar de manera eficiente tu ropa.
- **La opción de media carga adapta los ajustes de la secadora y la duración del programa a las coladas con poca ropa.**
- **AutoDry:** secado automático que deja la ropa como deseas.
- **El secado rápido en 40 minutos es ideal para coladas pequeñas de prendas finas y sintéticas.**

Datos técnicos

Tipo de construcción: Libre instalación
 Tapa superior desmontable: No
 Apertura de la puerta: A la derecha
 Longitud del cable de alimentación eléctrica: 145 cm
 Dimensiones (Alt x Ancho x Fondo): 842x598x613 mm
 Peso neto: 54.8 kg
 Gases fluorados de efecto invernadero: R290
 Unidad herméticamente sellada: Si
 Código EAN: 424200523276
 Potencia: 600 W
 Intensidad corriente eléctrica: 10 A
 Tensión: 220-240 V
 Frecuencia: 50 Hz
 Capacidad máxima: 9.0 kg
 Clase de eficiencia energética¹: C
 Consumo de energía ponderado por ciclo (UE 2017/1369): 1.10 kWh/cycle
 Consumo de energía ponderado por 100 ciclos (UE 2017/1369): 110 kWh/100 ciclos
 Eficiencia de condensación (UE 2017/1369): 88 %
 Duración del programa a media capacidad (UE 2017/1369): 2:05
 Duración del programa a capacidad nominal (UE 2017/1369): 3:15

Accesorios opcionales

WMZ20600	CESTO PARA SECADORA
WTZ1110	Tubo 2m para evacuación de agua secadora
WTZ27400	Kit de unión con mesa extraíble
WTZ27410	Kit de unión (sin mesa extraíble)
WTZPW20D	ACCESORIO LAVADORA



¹ Dentro del rango de clases de eficiencia energética de A a G.

Serie 6, Secadora con bomba de calor, 9 kg WQG245D1ES

La tecnología con bomba de calor y el condensador autolimpiante, proporcionan un mínimo consumo y que la eficiencia energética sea constante durante la vida útil de la secadora. Adicionalmente, con los sensores AutoDry, obtendrás un secado perfecto y el mayor cuidado de las prendas.

- Posibilidad de instalación bajo encimera en muebles de altura 85 cm o más
- Dimensiones (alto x ancho): 84.2 cm x 59.8 cm
- Fondo del aparato: 61.3 cm
- Profundidad de la lavadora, incluyendo la puerta: 64.8 cm
- Profundidad de la lavadora con la puerta abierta: 109.6 cm
- Tecnología bomba de calor con refrigerante R290

¹ En un rango de clases de eficiencia energética de A (más eficiente) a G (menos eficiente)

² Media de consumo energético ponderado por cada 100 ciclos de secado en kWh con el programa ECO

³ Programa ECO con carga completa

Consumos

- Clase de eficiencia energética ¹: C
- Energía²: 110 kWh
- Capacidad³: 9 kg
- Duración³: 3:15 h:min
- Clase de eficiencia de ruido: B (en la escala de A a D)
- Nivel de ruido³: 61 dB (A) re 1 pW
- Clase de eficiencia de condensación: B (en la escala de A a D)
- Eficiencia de condensación³: 88%

Programas

- Programa de ropa de cama: reduce que las prendas grandes se enreden gracias al tambor con giro reversible gracias al tambor reversible
- Programas especiales: Algodón, Camisas, Algodón Eco, Plumas, Delicado, Toallas, Mix, Rápido 40 min, Sport, Sintéticos, Secado con cesto, Temporizado caliente
- Programas estándar: algodón, sintéticos

Funciones

- Ciclo especial de enfriamiento antiarrugas de 120 min tras la finalización del programa
- Media carga: para optimizar los consumos: optimiza los ajustes de secado para pequeñas cargas
- Funciones: seco para planchar, seco para guardar, extra seco para guardar, Fácil plancha, Secado delicado, Señal acústica fin de programa, Función Pausa+Carga para prendas olvidadas, Terminado 24 h

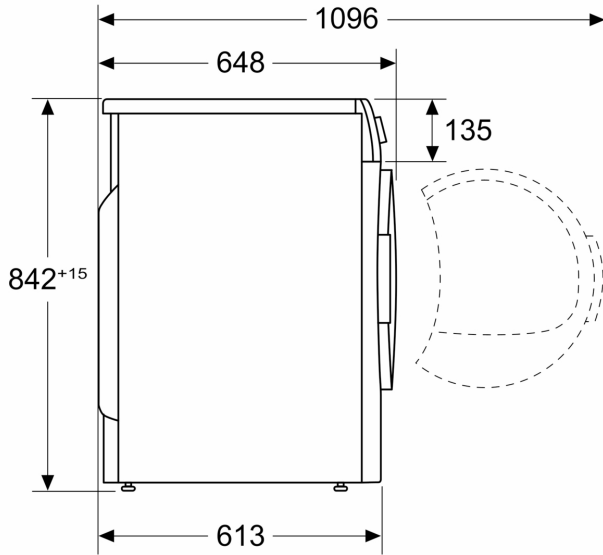
Prestaciones

- Condensador autolimpiante
- Motor EcoSilence Drive con 10 años de garantía.
- Control de secado por sensor de humedad
- Display LED
- Indicación de carga recomendada en el display
- Medidor de uso: cuenta los programas completados.
- Tambor inox con palas asimétricas
- Paneles antivibración
- Incluido cesto extraíble para lana, zapatillas y prendas especiales
- Iluminación interior del tambor
- Tubo para conexión a desagüe incluido
- Bloqueo de seguridad para niños

Información técnica

**Serie 6, Secadora con bomba de
calor, 9 kg
WQG245D1ES**

Dimensiones en mm



Dimensiones en mm

