



Easy 90



Fresh Box



LED



Motor Inverter

REFERENCIA

REF: 113560014

EAN: 8434778021752

CARACTERÍSTICAS

Frigorífico de integración
 Descongelación manual
 Display en el interior
 Termostato electrónico ajustable
 Cajón Fresh Box
 3 estantes Safety Glass
 Función fast cooling
 Patas delanteras y traseras ajustables
 Iluminación LED
 Puertas reversibles
 Clase climática: SN/ST
 Capacidad total: 271 litros

DIMENSIONES

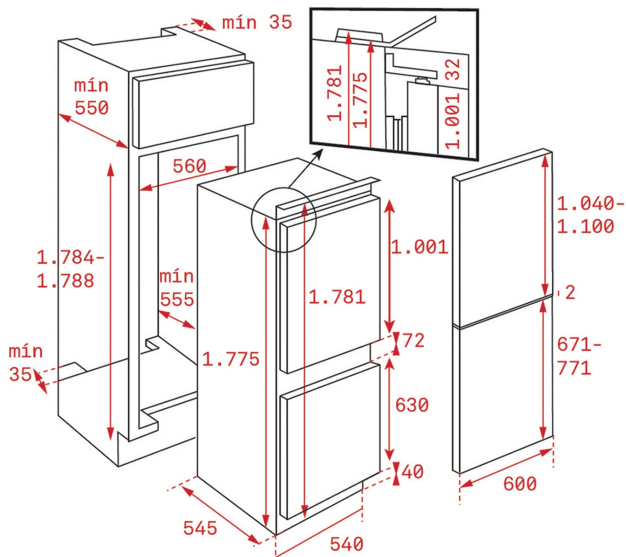
Altura del producto (mm): 1775

Anchura del producto (mm): 540

Profundidad del producto (mm): 545

Longitud del producto (mm):

Peso neto (kg): 56



ESPECIFICACIONES TÉCNICAS

Clase de eficiencia energética (UE 2019/2016): E

Clase climática: SN-ST

Consumo energético (kW/día): 0.616

Consumo anual (kWh/año): 225

Capacidad de congelación: 4

Nivel de ruido (dBA): 37

Tasa de potencia (V): 220-240

Frecuencia (Hz): 50

COLORES