

W9 OS2 4S1 P

12NC: 859991551170

Código EAN: 8003437834905

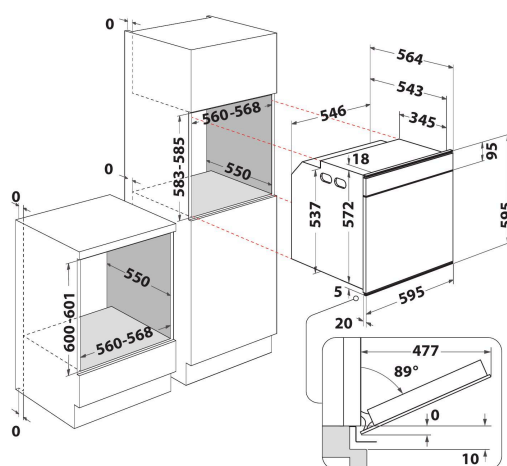
Whirlpool

SENSING THE DIFFERENCE



Horno eléctrico de encastre Whirlpool: color inox, auto limpieza - W9 OS2 4S1 P

Las características de este horno de encastre Whirlpool: tecnología de auto limpieza, que utiliza un ciclo a altas temperaturas para quemar los restos de comida a cenizas, y estas se pueden limpiar sin esfuerzo con sólo una esponja. Tecnología avanzada que te permite cocinar ahorrando energía. Lámpara halógena para un menor consumo de energía. Exclusiva tecnología 6th SENSE que te permite seleccionar entre diferentes recetas predefinidas, para que luego tu horno ajuste automáticamente los parámetros de cocción, temperatura y tiempo, asegurando resultados perfectos. Función Ready2Cook, que utiliza un potente sistema de convección para alcanzar rápidamente la temperatura correcta, sin tener que precalentarel horno.



- Tecnología 6th Sense
- Conectividad
- Hasta 60 combinaciones de cocción 6th Sense
- Sistema de limpieza pirolítico
- Clase energética: A+
- Capacidad de litros 73 L
- Función Cook4
- Función Ready 2 Cook
- Función de descongelación
- SteamSense
- Cocción con ventilador de aire forzado
- Grill
- Interior esmaltado de fácil limpieza
- Función Turbo grill
- Maxi cocción
- Función pastelería
- Función Pizza/pan

Multifunción 8

Múltiples métodos de cocción. Multifunción 8 ofrece opciones de cocción flexibles, para asegurar resultados perfectos, independientemente de la receta.

6TH SENSE Technology

Recetas listas para usar. Seleccione uno de los 20 ciclos de cocción preestablecidos, y su horno seleccionará automáticamente la mejor función y ajustará la temperatura o el nivel de potencia y los ajustes de tiempo, mientras monitorea continuamente sus platos, para garantizar resultados perfectos.

Ready2Cook

El pre-calentamiento no es necesario. La función Ready2Cook utiliza un potente sistema de convección para alcanzar rápidamente la temperatura adecuada, eliminando completamente la necesidad de un precalentamiento.

Aplicación 6thSenseLive

La tecnología 6TH SENSE ajusta automáticamente los ajustes de tiempo, temperatura y humedad para garantizar resultados perfectos. Con los sensores 6TH SENSE y una emocionante selección de opciones exclusivas, los consumidores pueden preparar la receta perfecta mientras disfrutas de una experiencia intuitiva sin igual.

Easy to clean

Fácil de limpiar. Para limpiar tu horno, simplemente utiliza agua caliente y un paño suave, sin la necesidad de detergentes agresivos.

iXelium

Belleza duradera. El innovador tratamiento iXelium, fruto de la nanotecnología, protege tu horno de los rasguños y siempre asegura un brillo impecable. Y es fácil de limpiar: necesitas sólo un paño húmedo.

W9 OS2 4S1 P

12NC: 859991551170

Código EAN: 8003437834905

Whirlpool

SENSING THE DIFFERENCE

CARACTERÍSTICAS PRINCIPALES

Grupo de producto	Horno
Código comercial del producto	W9 OS2 4S1 P
Color principal del producto	Inox
Tipo de construcción	Integrable
Tipo de control	Electrónica
Control e indicadores	-
Controles de placa de cocina integrados	No
Tipos de placa de cocina regulables	-
Programa automático	Si
Intensidad corriente eléctrica	16
Tensión	220-240
Frecuencia	50/60
Longitud del cable de alimentación eléctrica	90
Tipo de clavija	No
Fondo con puerta abierta a 90 grados	-
Altura del producto	595
Anchura del producto	595
Fondo del producto	564
Altura mínima del hueco	0
Anchura mínima del nicho	0
Fondo del hueco	0
Peso neto	40.5
Volúmen útil (de la cavidad)	73
Sistema de limpieza integrado	Pirólítico
Rejillas	2
Bandejas	2

CARACTERÍSTICAS TÉCNICAS

Temporizador	si
Control de tiempo	Electrónica
Opciones de ajuste de tiempo	Iniciar y detener
Dispositivo de seguridad	-
Luz interior	Si
Número de luces internas	1
Posición de luces internas	Invariable
Raíles del horno	Parrillas
Sonda térmica	No

DATOS DE CONSUMO

Entrada de energía	Eléctrico
Tipo de energía - Cavidad 1	Electricidad
Clasificación de eficiencia energética - NUEVA (2010/30/EU)	A+
Consumo de energía por ciclo convencional - NUEVO (2010/30/CE)	0.91
Consumo de energía por ciclo de convección por aire forzado - NUEVO (2010/30/CE)	0.7

ENERG Y UA
energía · ενεργεια IE 1A

WHIRLPOOL W9 OS2 4S1 P

A+++
A++
A+
A
B
C
D

A+

73 l

0.91 kWh/cycle*

0.7 kWh/cycle*

* ημερησίο κύκλος - päivittäinen sykli - ημερήσιος κύκλος - ciclo - tsäkkäki - ohjelma - ciklus ciklas - cikls - ciklu - cyklus - cykl - ciclu - program - cykel

65/2014