

**TEKA**

**DVN 77050 TTC WH** Campana decorativa vertical táctil de aspiración perimetral 70 cm



LED



Programador  
de tiempo de  
aspiración

**DESCRIPCIÓN**

Campana decorativa vertical táctil de aspiración perimetral 70 cm

**GAMA**

Easy

**COLORES**

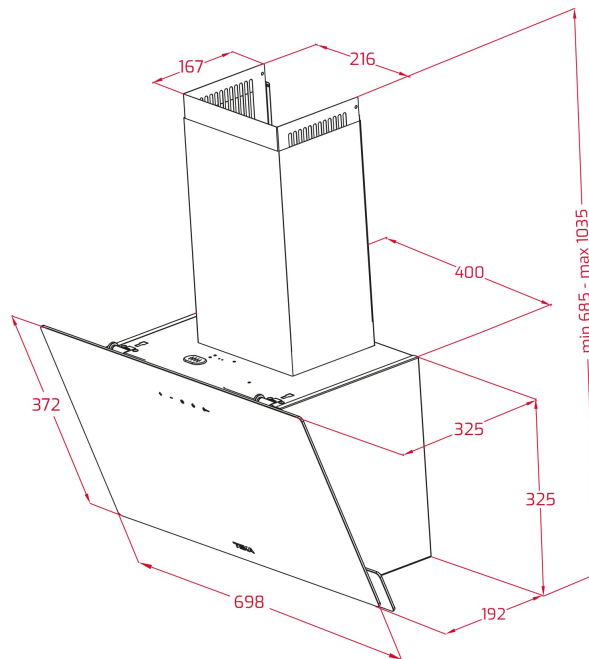


**REFERENCIA**

REF. 112950014  
EAN. 8434778017601

**CARACTERÍSTICAS**

Campana decorativa vertical  
Panel de control táctil  
Extracción perimetral  
Tres velocidades + intensiva  
Capacidad de extracción:  
Free Outlet (m<sup>3</sup>/h): 475  
Max. (m<sup>3</sup>/h): 485  
Min. (m<sup>3</sup>/h): 260  
Potencia sonora Max: 64 dB  
Potencia sonora Min: 54 dB  
Iluminación LED  
Filtros de aluminio  
Temporizador  
Indicador de saturación de filtro



## DIMENSIONES

**Altura del producto (mm):**

690-1035

**Anchura del producto (mm):**

698

**Profundidad del producto**

**(mm):** 325

**Longitud del producto (mm):**

**Peso neto (kg):** 11,20

## ESPECIFICACIONES TÉCNICAS

### CARACTERÍSTICAS

**Tipo de campana:** Pared

**Estilo:** Decorativas

**Ø Salida (mm):** 150

**Consumo de la luz interior (W):** 2x1,5

**Tipo de enchufe:** schuko

**Longitud del cable (cm):** 150

**Fuente de alimentación (V):** 220-240

**Frecuencia (Hz):** 50/60

**Potencia total de la campana (W):** 233

**Número de motores:** 1

**Potencia del motor (W):** 230

**Capacidad de extracción-salida libre (m<sup>3</sup>/h):** 460

**EU REGULACIÓN NO. 65/2014  
&66/2104**

**Consumo anual de energía AEC (kWh/año):** 46,5

**Clase energética:** A

**Eficiencia dinámica de fluidos (FDEhood):** 29,7

**Clase de eficiencia Fluid Dynamic:** A

**Eficiencia de la iluminación (Lehood) lux/Watt:** 68,1

**Clase de eficiencia de la iluminación:** A

**Clase de eficiencia en el filtrado de grasa :** C  
**Flujo de aire (Qmin) m3/h:** 260  
**Caudal de aire máximo (Qmax):** 485  
**Flujo de aire (Qboost):** 640  
**Potencia sonora (LwA) velocidad min (dB):** 54  
**Potencia sonora (lwa) velocidad máxima (dB):** 64  
**Potencia sonora (LwA) velocidad intensiva (dB):** 71  
**Potencia en espera (Ps) W:** 0,49  
**Índice de eficiencia energética (EEI):** 51  
**Factor de aumento de tiempo:** 0,9  
**Presión del aire en punto de máximo rendimiento (Pbep):** 385  
**Entrada de energía eléctrica en punto de máximo rendimiento (Wbep):** 135  
**Potencia nominal dsistema de iluminación (WL) w:** 3  
**Iluminación media del sistema de iluminación sobre superficie de cocción (Emiddle) lux:** 204

## **ACCESORIOS**

**Válvula antirretorno:** Sí  
**Reducción de salida:** Sí  
**Kit de recirculación convencional (con cubre tubos):** 113290007

## **MODELOS**

**Número de filtros:** 1  
**Sistema de apertura:** Panel Uphold Hinge  
**Tiempo de retardo:** Sí  
**Indicador de saturación de filtro:** Sí  
**Número de velocidades:** 3+1

## **FICHA DE INFORMACIÓN DEL PRODUCTO - REGLAMENTO DELEGADO (UE) 65/2014**

**Nombre del proveedor o marca comercial :** TEKA  
**Identificador del modelo:** DVN 77050 TTC WH  
**Consumo anual de energía:** 46,5  
**Clase de eficiencia energética:** A  
**Eficiencia fluidodinámica:** 29,7  
**Clase de eficiencia fluidodinámica:** A  
**Eficiencia de iluminación:** 68,1  
**Clase de eficiencia de iluminación:** A  
**Clase de eficiencia del filtrado de grasa:** C  
**Flujo de aire (velocidad mínima en utilización normal):** 260  
**Flujo de aire (velocidad máxima en utilización normal):** 485  
**Flujo de aire (uso ultrarrápido o reforzado) :** 640  
**Emisiones sonoras en el aire ponderadas por el valor A (velocidad mínima de utilización normal):** 65  
**Emisiones sonoras en el aire ponderadas por el valor A (velocidad máxima de utilización normal):** 0  
**Emisiones sonoras en el aire ponderadas por el valor A (velocidad ultrarrápida o reforzada):** 67  
**Consumo eléctrico en modo apagado (W):** n.a.  
**Consumo eléctrico en modo de espera (W) :** 0,49

