

TEKA

DLH 1186 T Campana Decorativa A+ de 110cm con Touch Control y motor ECOPOWER



LED



Programador
de tiempo de
aspiración

DESCRIPCIÓN

Campana Decorativa A+ de 110cm con Touch Control y motor ECOPOWER

GAMA

Maestro

COLORES



REFERENCIA

REF. 40487183
EAN. 8421152157459



TEKA

DLH 1186 T

CARACTERÍSTICAS

Mandos digitales Touch Control con display blanco
Tres velocidades + intensiva
Programador del tiempo de aspiración
Barra de iluminación LED
Indicador luminoso de saturación de filtros
Motor blindado de doble turbina ECOPOWER
Capacidades de extracción: min.303 m³/h - máx.701 m³/h
Potencia sonora: min.53 dBA - máx.69 dBA
Posibilidad de funcionamiento en recirculación (SET D1CTP)

DIMENSIONES

Altura del producto (mm):

670-1000

Anchura del producto (mm):

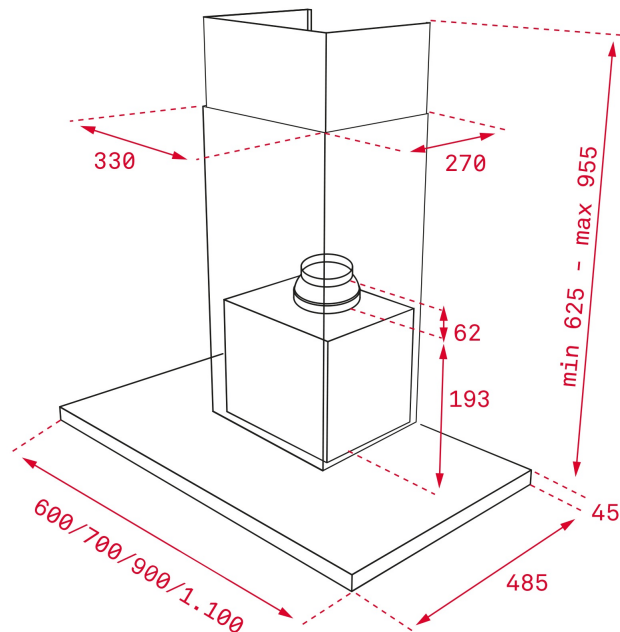
1100

Profundidad del producto

(mm): 480

Longitud del producto (mm):

Peso neto (kg): 16,64



ESPECIFICACIONES TÉCNICAS

CARACTERÍSTICAS

Tipo de campana: Horizontal

Estilo: Decorativas

Certificados: CE; CB; Rohs

Ø Salida (mm): 150

Tipo de luz interior: LED

Consumo de la luz interior (W): 6

Tipo de enchufe: Schuko plug

Fuente de alimentación (V): 220240

Frecuencia (Hz): 50

Potencia total de la campana (W): 271

Número de motores: 1

Potencia del motor (W): 265

Capacidad de extracción-salida libre (m³/h): 920

**EU REGULACIÓN NO. 65/2014
&66/2104**

Consumo anual de energía AEC (kWh/año): 40,7

Clase energética: A+

Eficiencia dinámica de fluidos (FDEhood): 35,3

Clase de eficiencia Fluid Dynamic: A

Eficiencia de la iluminación (Lehood) lux/Watt: 49,3

Clase de eficiencia de la iluminación: A
Clase de eficiencia en el filtrado de grasa : C
Flujo de aire (Qmin) m3/h: 303
Caudal de aire máximo (Qmax): 584
Flujo de aire (Qboost): 701
Potencia sonora (LwA) velocidad min (dB): 53
Potencia sonora (lwa) velocidad máxima (dB): 69
Potencia sonora (LwA) velocidad intensiva (dB): 72
Potencia en modo off (Po) w: 0,25
Índice de eficiencia energética (EEI): 42,0
Factor de aumento de tiempo: 0,7
Presión del aire en punto de máximo rendimiento (Pbep): 469
Entrada de energía eléctrica en punto de máximo rendimiento (Wbep): 142,2
Potencia nominal dsistema de iluminación (WL) w: 6
Iluminación media del sistema de iluminación sobre superficie de cocción (Emiddle) lux: 296

ACCESORIOS

Válvula antirretorno: Sí
Reducción de salida: Sí
Extensión de salida: No
Filtro de carbón (opcional): D1C
Descripción del filtro de carbón: FILTRO CARBON ACTIVO D1C
Kit de recirculación convencional (con cubre tubos): 40490150

MODELOS

Número de filtros: 4
Tipo de filtros: Filtros metálicos decorativos
Panel de control: Touch Control
Tiempo de retardo: Sí
Indicador de saturación de filtro: Sí
Número de velocidades: 3+1

FICHA DE INFORMACIÓN DEL PRODUCTO - REGLAMENTO DELEGADO (UE) 65/2014

Nombre del proveedor o marca comercial : TEKA
Identificador del modelo: DLH 1186 T
Consumo anual de energía: 40,7
Clase de eficiencia energética: A+
Eficiencia fluidodinámica: 35,3
Clase de eficiencia fluidodinámica: A
Eficiencia de iluminación: 49,3
Clase de eficiencia de iluminación: A
Clase de eficiencia del filtrado de grasa: C
Flujo de aire (velocidad mínima en utilización normal): 303
Flujo de aire (velocidad máxima en utilización normal): 584
Flujo de aire (uso ultrarrápido o reforzado) : 701
Emisiones sonoras en el aire ponderadas por el valor A (velocidad mínima de utilización normal): 53
Emisiones sonoras en el aire ponderadas por el valor A (velocidad máxima de utilización normal): 69
Emisiones sonoras en el aire ponderadas por el valor A (velocidad ultrarrápida o reforzada): 72
Consumo eléctrico en modo apagado (W): 0,25
Consumo eléctrico en modo de espera (W) : n.a



DLH 1186 T

ETIQUETA ENERGÉTICA

