

TEKA

CC 485 ISLAND Campana de isla de 40 cm con Touch Control y motor ECOPOWER



LED



Programador
de tiempo de
aspiración

DESCRIPCIÓN

Campana de isla de 40 cm con Touch Control y motor ECOPOWER

GAMA

Maestro

COLORES



REFERENCIA

REF. 40480330
EAN. 8421152145869



TEKA

CC 485 ISLAND

CARACTERÍSTICAS

Mandos digitales Touch Control con display blanco

Tres velocidades + intensiva

Programador del tiempo de aspiración

2 lámparas LED

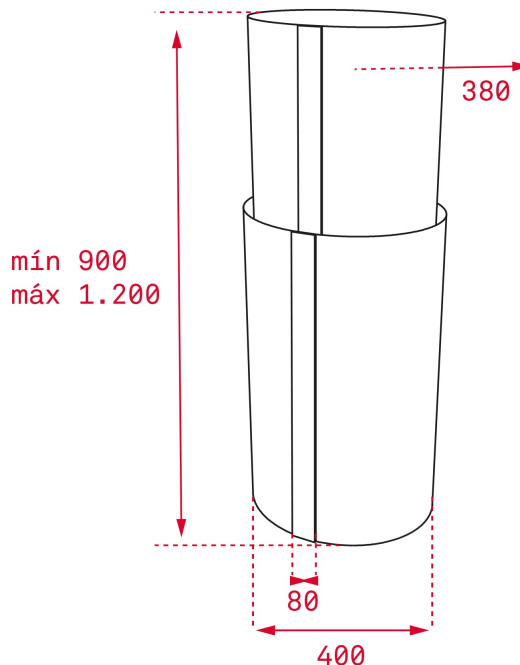
Indicador luminoso de saturación de filtros

Motor blindado de doble turbina ECOPOWER

Capacidades de extracción(*): min.305 m³/h - máx.771 m³/h

Potencia sonora(*): min.50 dBA - máx.72 dBA

Posibilidad de funcionamiento en recirculación (SET 1/11)



DIMENSIONES

Altura del producto (mm):

900-1200

Anchura del producto (mm):

400

Profundidad del producto

(mm): 400

Longitud del producto (mm):

Peso neto (kg): 21,5

ESPECIFICACIONES TÉCNICAS

CARACTERÍSTICAS

Tipo de campana: Isla

Estilo: Decorativas

Certificados: CE; CB

Ø Salida (mm): 150

Tipo de luz interior: LED

Consumo de la luz interior (W): 3

Tipo de enchufe: European plug

Fuente de alimentación (V): 220240

Frecuencia (Hz): 50

Potencia total de la campana (W): 286

Número de motores: 1

Potencia del motor (W): 280

Capacidad de extracción-salida libre (m³/h): 920

**EU REGULACIÓN NO. 65/2014
&66/2104**

Consumo anual de energía AEC (kWh/año): 44,7

Clase energética: A

Eficiencia dinámica de fluidos (FDEhood): 32,2

Clase de eficiencia Fluid Dynamic: A

Eficiencia de la iluminación (Lehood) lux/Watt: 87,3

Clase de eficiencia de la iluminación: A
Clase de eficiencia en el filtrado de grasa : C
Flujo de aire (Qmin) m3/h: 305
Caudal de aire máximo (Qmax): 525
Flujo de aire (Qboost): 771
Potencia sonora (LwA) velocidad min (dB): 50
Potencia sonora (lwa) velocidad máxima (dB): 72
Potencia sonora (LwA) velocidad intensiva (dB): 78
Potencia en modo off (Po) w: 0,00
Potencia en espera (Ps) W: 0,74
Índice de eficiencia energética (EEI): 47,3
Factor de aumento de tiempo: 0,8
Presión del aire en punto de máximo rendimiento (Pbep): 465
Entrada de energía eléctrica en punto de máximo rendimiento (Wbep): 138,2
Potencia nominal dsistema de iluminación (WL) w: 6
Iluminación media del sistema de iluminación sobre superficie de cocción (Emiddle) lux: 524

ACCESORIOS

Válvula antirretorno: Sí
Reducción de salida: Sí
Filtro de carbón (opcional): D4C + adaptador
Descripción del filtro de carbón: FILTRO CARBON ACTIVO D4C
Kit de recirculación convencional (con cubre tubos): 40490148

MODELOS

Número de filtros: 1
Tipo de filtros: Inox
Panel de control: Touch control
Tiempo de retardo: Sí
Indicador de saturación de filtro: Sí
Número de velocidades: 3+1

FICHA DE INFORMACIÓN DEL PRODUCTO - REGLAMENTO DELEGADO (UE) 65/2014

Nombre del proveedor o marca comercial : TEKA
Identificador del modelo: CC 485 ISLAND
Consumo anual de energía: 44,7
Clase de eficiencia energética: A
Eficiencia fluidodinámica: 32,2
Clase de eficiencia fluidodinámica: A
Eficiencia de iluminación: 87,3
Clase de eficiencia de iluminación: A
Clase de eficiencia del filtrado de grasa: C
Flujo de aire (velocidad mínima en utilización normal): 305
Flujo de aire (velocidad máxima en utilización normal): 525
Flujo de aire (uso ultrarrápido o reforzado) : 771
Emisiones sonoras en el aire ponderadas por el valor A (velocidad mínima de utilización normal): 50
Emisiones sonoras en el aire ponderadas por el valor A (velocidad máxima de utilización normal): 72
Emisiones sonoras en el aire ponderadas por el valor A (velocidad ultrarrápida o reforzada): 78
Consumo eléctrico en modo apagado (W): 0,00
Consumo eléctrico en modo de espera (W) : 0,74



CC 485 ISLAND

ETIQUETA ENERGÉTICA

