

**TEKA**

**DPL 1185** Campana de isla con aspiración perimetral Contour, Touch Control y motor ECOPOWER



LED



Aspiración  
perimetral



Programador  
de tiempo de  
aspiración

**DESCRIPCIÓN**

Campana de isla con aspiración perimetral Contour, Touch Control y motor ECOPOWER

**GAMA**

Maestro

**COLORES**



**REFERENCIA**

REF. 40483172  
EAN. 8421152145777



**TEKA**

**DPL 1185**

**CARACTERÍSTICAS**

Sistema de aspiración perimetral "Contour"

Mandos digitales Touch Control con display blanco

Tres velocidades + intensiva

Programador del tiempo de aspiración

4 lámparas LED

Panel abatible de acero inoxidable con material fonoabsorbente

Indicador luminoso de saturación de filtros

Motor blindado de doble turbina ECOPOWER

Capacidades de extracción(\*): min.331 m<sup>3</sup>/h - máx.782 m<sup>3</sup>/h

Potencia sonora(\*): min.54 dBA - máx.66 dBA

Posibilidad de funcionamiento en recirculación (SET 1/T1)

## DIMENSIONES

**Altura del producto (mm):**

817-1117

**Anchura del producto (mm):**

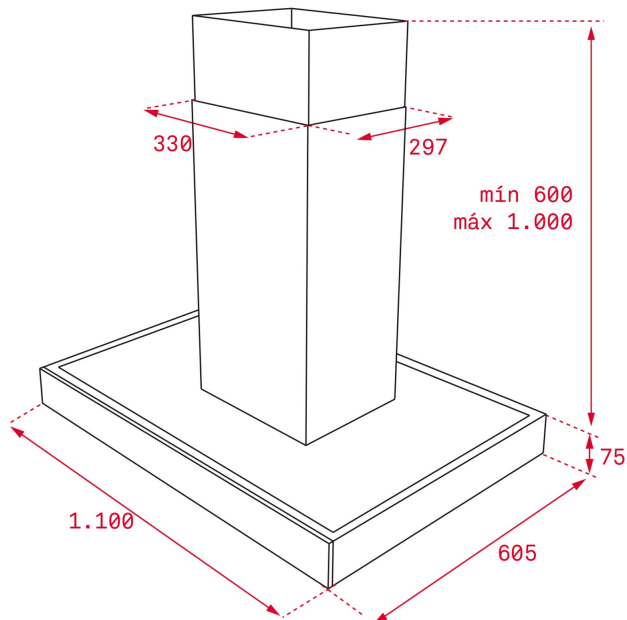
1100

**Profundidad del producto**

**(mm):** 605

**Longitud del producto (mm):**

**Peso neto (kg):** 17,4



## ESPECIFICACIONES TÉCNICAS

### CARACTERÍSTICAS

**Tipo de campana:** Horizontal

**Estilo:** Decorativas

**Ø Salida (mm):** 150

**Tipo de luz interior:** LED

**Consumo de la luz interior (W):** 3

**Tipo de enchufe:** European plug

**Fuente de alimentación (V):** 220240

**Frecuencia (Hz):** 50

**Potencia total de la campana (W):** 292

**Número de motores:** 1

**Potencia del motor (W):** 280

**Capacidad de extracción-salida libre (m<sup>3</sup>/h):** 920

**EU REGULACIÓN NO. 65/2014  
&66/2104**

**Consumo anual de energía AEC (kWh/año):** 49,3

**Clase energética:** A

**Eficiencia dinámica de fluidos (FDEhood):** 32,1

**Clase de eficiencia Fluid Dynamic:** A

**Eficiencia de la iluminación (Lehood) lux/Watt:** 58,3

**Clase de eficiencia de la iluminación:** A

**Clase de eficiencia en el filtrado de grasa :** C  
**Flujo de aire (Qmin) m3/h:** 331  
**Caudal de aire máximo (Qmax):** 629  
**Flujo de aire (Qboost):** 782  
**Potencia sonora (LwA) velocidad min (dB):** 54  
**Potencia sonora (lwa) velocidad máxima (dB):** 66  
**Potencia sonora (LwA) velocidad intensiva (dB):** 69  
**Potencia en modo off (Po) w:** 0,00  
**Potencia en espera (Ps) W:** 0,74  
**Índice de eficiencia energética (EEI):** 50,1  
**Factor de aumento de tiempo:** 0,8  
**Presión del aire en punto de máximo rendimiento (Pbep):** 464  
**Entrada de energía eléctrica en punto de máximo rendimiento (Wbep):** 139,0  
**Potencia nominal dsistema de iluminación (WL) w:** 12  
**Iluminación media del sistema de iluminación sobre superficie de cocción (Emiddle) lux:** 700

## ACCESORIOS

**Válvula antirretorno:** Sí  
**Reducción de salida:** Sí  
**Filtro de carbón (opcional):** D4C + adaptador  
**Kit de recirculación convencional (con cubre tubos):** 40490149

## MODELOS

**Número de filtros:** 3  
**Tipo de filtros:** Filtros metálicos  
**Panel de control:** Touch control  
**Tiempo de retardo:** Sí  
**Indicador de saturación de filtro:** Sí  
**Número de velocidades:** 3+1

## FICHA DE INFORMACIÓN DEL PRODUCTO - REGLAMENTO DELEGADO (UE) 65/2014

**Nombre del proveedor o marca comercial :** TEKA  
**Identificador del modelo:** DPL 1185  
**Consumo anual de energía:** 49,3  
**Clase de eficiencia energética:** A  
**Eficiencia fluidodinámica:** 32,1  
**Clase de eficiencia fluidodinámica:** A  
**Eficiencia de iluminación:** 58,3  
**Clase de eficiencia de iluminación:** A  
**Clase de eficiencia del filtrado de grasa:** C  
**Flujo de aire (velocidad mínima en utilización normal):** 331  
**Flujo de aire (velocidad máxima en utilización normal):** 629  
**Flujo de aire (uso ultrarrápido o reforzado) :** 782  
**Emisiones sonoras en el aire ponderadas por el valor A (velocidad mínima de utilización normal):** 54  
**Emisiones sonoras en el aire ponderadas por el valor A (velocidad máxima de utilización normal):** 66  
**Emisiones sonoras en el aire ponderadas por el valor A (velocidad ultrarrápida o reforzada):** 69  
**Consumo eléctrico en modo apagado (W):** 0,00  
**Consumo eléctrico en modo de espera (W) :** 0,74



DPL 1185

ETIQUETA ENERGÉTICA

