



C 6310 Campana Clásica integrada en mueble de 60 cm con 1 motor



LED

DESCRIPCIÓN

Campana Clásica integrada en mueble de 60 cm con 1 motor

GAMA

Easy

COLORES



REFERENCIA

REF. 40461542
EAN. 8421152146071



TEKA

C 6310

CARACTERÍSTICAS

Mandos mecánicos

Tres velocidades

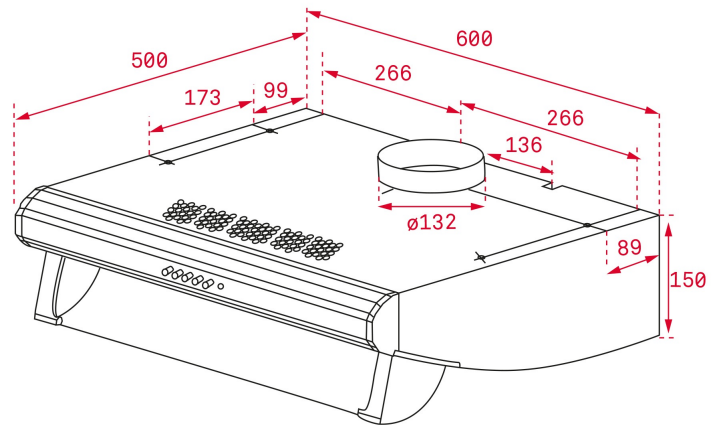
2 lámparas LED

Piloto indicativo de funcionamiento

Capacidades de extracción(*): min.115 m³/h - máx.235 m³/h

Potencia sonora(*): min.45 dBA - máx.66 dBA

Posibilidad de funcionamiento en recirculación (filtro C2R)



DIMENSIONES

Altura del producto (mm): 150
Anchura del producto (mm):
600
**Profundidad del producto
(mm):** 500
Longitud del producto (mm):
Peso neto (kg): 6,65

ESPECIFICACIONES TÉCNICAS

CARACTERÍSTICAS

Tipo de campana: Clásica
Estilo: Integradas
Certificados: CE; CB; Rohs
Ø Salida (mm): 120
Tipo de luz interior: LED
Consumo de la luz interior (W): 6
Tipo de enchufe: European plug
Fuente de alimentación (V): 220240
Frecuencia (Hz): 5060
Potencia total de la campana (W): 117
Número de motores: 1
Potencia del motor (W): 105
Capacidad de extracción-salida libre (m³/h): 254

**EU REGULACIÓN NO. 65/2014
&66/2104**

Consumo anual de energía AEC (kWh/año): 67,1
Clase energética: D
Eficiencia dinámica de fluidos (FDEhood): 8,1
Clase de eficiencia Fluid Dynamic: E
Eficiencia de la iluminación (Lehood) lux/Watt: 4,8

Clase de eficiencia de la iluminación: F
Clase de eficiencia en el filtrado de grasa : D
Flujo de aire (Qmin) m3/h: 115
Caudal de aire máximo (Qmax): 235
Potencia sonora (LwA) velocidad min (dB): 45
Potencia sonora (lwa) velocidad máxima (dB): 66
Índice de eficiencia energética (EEI): 91,0
Factor de aumento de tiempo: 1,7
Presión del aire en punto de máximo rendimiento (Pbep): 191
Entrada de energía eléctrica en punto de máximo rendimiento (Wbep): 137,0
Potencia nominal dsistema de iluminación (WL) w: 12
Iluminación media del sistema de iluminación sobre superficie de cocción (Emiddle) lux: 58

ACCESORIOS

Válvula antirretorno: Sí
Extensión de salida: Si
Filtro de carbón (opcional): C2R
Descripción del filtro de carbón: FILTRO CAMPANA CONVENCIONAL C2R

MODELOS

Número de filtros: 2
Tipo de filtros: Aluminio
Panel de control: Mandos mecánicos
Número de velocidades: 3

FICHA DE INFORMACIÓN DEL PRODUCTO - REGLAMENTO DELEGADO (UE) 65/2014

Nombre del proveedor o marca comercial : TEKA
Identificador del modelo: C 6310
Consumo anual de energía: 67,1
Clase de eficiencia energética: D
Eficiencia fluidodinámica: 8,1
Clase de eficiencia fluidodinámica: E
Eficiencia de iluminación: 4,8
Clase de eficiencia de iluminación: F
Clase de eficiencia del filtrado de grasa: D
Flujo de aire (velocidad mínima en utilización normal): 115
Flujo de aire (velocidad máxima en utilización normal): 235
Flujo de aire (uso ultrarrápido o reforzado) : n.a
Emisiones sonoras en el aire ponderadas por el valor A (velocidad mínima de utilización normal): 49
Emisiones sonoras en el aire ponderadas por el valor A (velocidad máxima de utilización normal): 66
Consumo eléctrico en modo apagado (W): n.a
Consumo eléctrico en modo de espera (W) : n.a



C 6310

ETIQUETA ENERGÉTICA

