



## HLC 8400 Urban Colors Edition Horno compacto Multifunción de 45 cm con Hydroclean® PRO y 9 funciones de cocción



HydroClean



SurroundTemp



Capacidad de  
44L



Guía  
telescópica  
Plus Extension

### DESCRIPCIÓN

Urban Colors Edition Horno compacto Multifunción de 45 cm con Hydroclean® PRO y 9 funciones de cocción

### GAMA

Maestro

### COLORES



### REFERENCIA

REF. 111130002  
EAN. 8434778007626

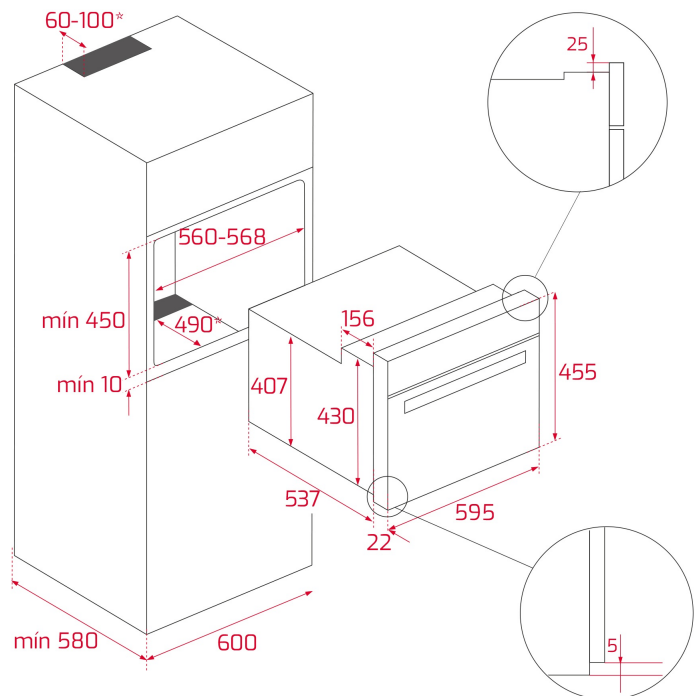


**TEKA**

**HLC 8400**

**CARACTERÍSTICAS**

Compacto Hydroclean CristalColor  
Sistema de limpieza Teka Hydroclean® PRO automático  
Multifunción SurroundTemp - 9 funciones de cocinado  
Touch Control con programación de inicio y paro de cocción  
Sistema de 1 guía Plus-Extension  
Tres alturas de cocinado  
Función calentamiento rápido  
Puerta tres cristales  
Ventilación dinámica  
Bandeja profunda esmaltada y parrilla reforzada (con sistema antivuelco)



## DIMENSIONES

**Altura del producto (mm):** 455  
**Anchura del producto (mm):** 595  
**Profundidad del producto (mm):** 537+22  
**Longitud del producto (mm):** mín 580  
**Peso neto (kg):** 25

## ESPECIFICACIONES TÉCNICAS

### CARACTERÍSTICAS

**Certificados:** N / CE / CCA / CB / JAS-ANZ/GMARK/SASO  
**Número de cavidades:** 1  
**Cavidad esmaltada:** Sí  
**Temperatura mínima del regulador (°C):** 50  
**Temperatura máxima del regulador (°C):** 250  
**Selector de funciones:** 11+0  
**Funciones de cocinado:** 9  
**Función calor superior + inferior :** Sí  
**Función calor superior :** Sí  
**Función Grill:** Sí  
**Función Maxigrill:** Sí  
**Función Maxigrill + ventilador:** Sí  
**Función calor inferior:** Sí  
**Función calor inferior + turbo (Pizza):** Sí  
**Función Turbo:** Sí  
**Función ECO:** Sí  
**Calentamiento rápido mecánico:** Sí  
**Programador en pantalla táctil:** Sí  
**Soporte cromado extraíble:** Sí  
**Niveles de guías de bandeja:** 3  
**Guías telescópicas de fácil deslizamiento:** Sí

**Grill abatible:** Sí  
**Niveles de guías de bandeja (cavidad inferior):** 0  
**Regulador de Temperatura Mín. (°C):** 50  
**Regulador de Temperatura Max. (°C):** 250

## CONEXIÓN ELÉCTRICA

**Potencia nominal máxima (W):** 3015  
**Frecuencia (Hz):** 50/60  
**Fuente de alimentación (V):** 220-240  
**Longitud del cable (cm):** 110  
**Consumo de la luz interior (W):** 25

## CONSUMO ENERGÉTICO

**Consumo energético por ciclo en modo convencional (kWh):**  
0.72  
**Consumo energético por ciclo en modo de ventilación forzada (kWh):** 0,59  
**Calor inferior (W):** 1150  
**Grill(W):** 1400  
**Maxigrill (W):** 2500  
**Tradicional (W):** 2550  
**Turbo (W):** 1800  
**Turbo multifunción (W):** 22  
**Motor del ventilador de refrigeración (W):** 18

## SISTEMA DE SEGURIDAD

**Sistema de bloqueo de Panel:** Sí  
**Protección del grill:** Sí  
**Bandeja con sistema antivuelco:** Sí  
**Termostato de seguridad:** Sí

## SISTEMAS DE LIMPIEZA

**Esmalte Crystal Clean:** Sí  
**Hydroclean PRO:** Sí

## ACCESORIOS

**Bandeja profunda (50 mm):** 1  
**Parilla reforzada:** 1

## EFICIENCIA ENERGÉTICA

**Clase de Eficiencia Energética:** A+  
**Índice de eficiencia energética (EEI):** 80,8

## FICHA DE INFORMACIÓN DEL PRODUCTO - REGLAMENTO DELEGADO (UE) 65/2014

Product Information Sheet (Ovens) - Delegated Regulation (EU) 65/2014

**Nombre del proveedor o marca comercial:** TEKA  
**Número de cavidades:** 1

### Cavidad 1

**Índice de eficiencia energética:** 80,8  
**Clase de eficiencia energética:** A+  
**Consumo energético por ciclo (modo convencional):** 0.72  
**Consumo energético por ciclo (modo circulación forzada):** 0,59  
**Volumen:** 45



HLC 8400

ETIQUETA ENERGÉTICA

The energy label for the TEKA HLC 8400 is a vertical rectangular sticker with a blue border. At the top left is the European Union flag. To its right, the word "ENERG" is written in large blue letters, with "енергия" (Russian) and "енерџија" (Serbian) below it. Further right are four small circles containing the letters "Y", "UA", "IE", and "IA". Below this header, the TEKA logo is on the left and the model number "HLC 8400" is on the right. A central graphic shows a vertical scale of energy efficiency classes from A+++ (top, green) to D (bottom, red). A black arrow points to the A+ class. To the left of the scale is a small icon of a laptop with a power cord. Below the scale, there are two boxes: the first contains a laptop icon and "44L"; the second contains a washing machine icon and "0.59 kWh/cycle\*". To the right of these boxes, there is another washing machine icon and "0.72 kWh/cycle\*". At the bottom, there is a line of small text in multiple languages and the date "65/2014".