



# HBB 510 Horno Convencional de 60 cm con HydroCleanECO



HydroClean



Capacidad de  
76L

**DESCRIPCIÓN**

Horno Convencional de 60 cm con HydroCleanECO

**GAMA**

Easy

**COLORES**



**REFERENCIA**

REF. 41560033  
EAN. 8421152157657



**TEKA**

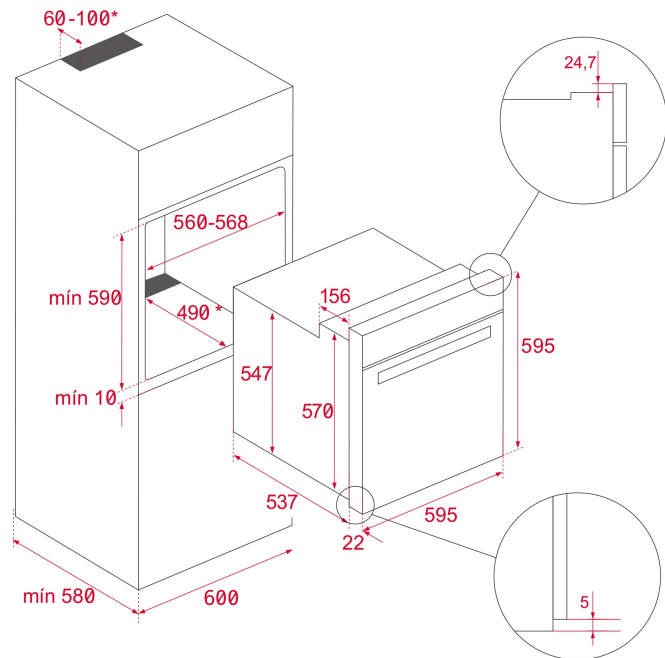
**HBB 510**

**CARACTERÍSTICAS**

Sistema de limpieza Teka Hydroclean® ECO  
Convencional - 3 funciones de cocinado  
Programador mecánico de paro de cocción  
Soportes cromados, cinco alturas de cocinado  
Puerta dos cristales  
Ventilación dinámica  
Bandeja profunda esmaltada y parrilla (con sistema antivuelco)

## DIMENSIONES

**Altura del producto (mm):** 595  
**Anchura del producto (mm):**  
 595  
**Profundidad del producto (mm):** 537+22  
**Longitud del producto (mm):**  
**Peso neto (kg):** 25



## ESPECIFICACIONES TÉCNICAS

### CARACTERÍSTICAS

**Certificados:** N / CE / CCA / CB / EAC  
**Número de cavidades:** 1  
**Cavidad esmaltada:** Sí  
**Temperatura mínima del regulador (°C):** 50  
**Temperatura máxima del regulador (°C):** 250  
**Selector de funciones:** 3+0  
**Funciones de cocinado:** 3  
**Función grill+ calor inferior :** Sí  
**Función Grill:** Sí  
**Función calor inferior:** Sí  
**Temporizador:** Sí  
**Soporte cromado extraíble:** Sí  
**Niveles de guías de bandeja:** 5  
**Regulador de Temperatura Mín. (°C):** 50  
**Regulador de Temperatura Max. (°C):** 250

### CONEXIÓN ELÉCTRICA

**Potencia nominal máxima (W):** 2593  
**Frecuencia (Hz):** 50/60  
**Fuente de alimentación (V):** 220-240

**Longitud del cable (cm):** 110  
**Consumo de la luz interior (W):** 25

## **CONSUMO ENERGÉTICO**

**Consumo energético por ciclo en modo convencional (kWh):**  
0.83  
**Consumo energético por ciclo en modo de ventilación forzada (kWh):** No  
**Calor inferior (W):** 1150  
**Grill(W):** 1400  
**Tradicional (W):** 2550  
**Motor del ventilador de refrigeración (W):** 18

## **SISTEMA DE SEGURIDAD**

**Protección del grill:** Sí  
**Bandeja con sistema antivuelco:** Sí  
**Termostato de seguridad:** Sí

## **SISTEMAS DE LIMPIEZA**

**Esmalte Crystal Clean:** Sí  
**Hydroclean ECO:** Sí

## **ACCESORIOS**

**Bandeja profunda (50 mm):** 1  
**Parrilla estándar:** 1

## **EFICIENCIA ENERGÉTICA**

**Clase de Eficiencia Energética:** A  
**Índice de eficiencia energética (EEI):** 94,8

## **FICHA DE INFORMACIÓN DEL PRODUCTO - REGLAMENTO DELEGADO (UE) 65/2014**

Product Information Sheet (Ovens) - Delegated Regulation (EU) 65/2014

**Nombre del proveedor o marca comercial:** TEKA  
**Número de cavidades:** 1

**Cavidad 1**

**Índice de eficiencia energética:** 94,8  
**Clase de eficiencia energética:** A  
**Consumo energético por ciclo (modo convencional):** 0.83  
**Consumo energético por ciclo (modo circulación forzada):** -  
**Volumen:** 77



HBB 510

ETIQUETA ENERGÉTICA

