

TEKA

## ML 8220 BIS Urban Colors Edition Microondas de integración con base cerámica



Capacidad de  
22L



Base cerámica



Descongelación  
por tiempo



Descongelación  
por peso



Menú de  
acceso directo



Apertura  
electrónica

### DESCRIPCIÓN

Urban Colors Edition Microondas de integración con base cerámica

### GAMA

Maestro

### COLORES



### REFERENCIA

REF. 112030002  
EAN. 8434778007695



TEKA

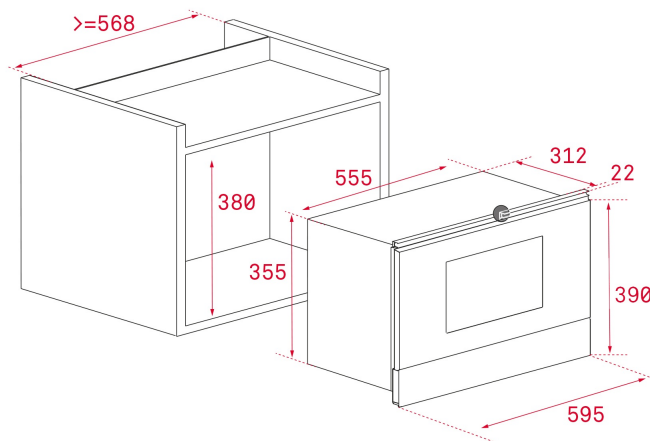
**ML 8220 BIS**

### **CARACTERÍSTICAS**

Microondas CristalColor  
Electrónico base cerámica + grill  
Panel de mandos de cristal electrónicos con reloj digital  
Grill abatible,1.200 W  
Cinco niveles de potencia,850 W salida  
Interior en acero inoxidable  
Base cerámica de calentamiento homogéneo  
Ventilación forzada tangencial  
Selector de tiempo y funciones electrónicas  
Inicio rápido 30''  
Descongelación por tiempo y peso (5 programas)  
9 menús de acceso directo  
Plato tostador y parrilla grill reforzada

## DIMENSIONES

**Altura del producto (mm):** 390  
**Anchura del producto (mm):**  
595  
**Profundidad del producto  
(mm):** 334  
**Longitud del producto (mm):**  
**Peso neto (kg):** 22



## ESPECIFICACIONES TÉCNICAS

### CARACTERÍSTICAS

**Certificados:** CE/CB/Gmark  
**Funciones de cocinado:** 3  
**Función Grill:** Sí  
**Grill abatible:** Sí  
**Niveles de guías de bandeja (cavidad inferior):** 0  
**Refrigeración forzada tangencial 1 velocidad:** Sí  
**Función microondas:** Sí  
**Función microondas + grill:** Sí  
**Número de niveles de potencia:** 5  
**Inicio rápido de minuto:** Sí  
**Ventilación tangencial:** Sí  
**Sentido de apertura:** Izquierda

### CONEXIÓN ELÉCTRICA

**Potencia nominal máxima (W):** 2500  
**Frecuencia (Hz):** 50  
**Fuente de alimentación (V):** 220-240  
**Longitud del cable (cm):** 110  
**Enchufe:** Sí  
**Consumo de la luz interior (W):** 20

**CONSUMO ENERGÉTICO**

**Grill(W):** 1200

**Maxigrill (W):** 1200

**Motor del ventilador de refrigeración (W):** 18

**SISTEMA DE SEGURIDAD**

**Desconexión automática con apertura de puerta:** Sí

**Sistema de bloqueo de Panel:** Sí

**Protección del grill:** Sí

**Termostato de seguridad:** Sí

**ACCESORIOS**

**Plato de microondas:** YES

