



HRB 6300 VN Country Style Edition Horno Multifunción SurroundTemp de 60 cm



HydroClean



SurroundTemp



Capacidad de
70L



Guía
telescópica
Plus Extension

DESCRIPCIÓN

Country Style Edition Horno Multifunción SurroundTemp de 60 cm

GAMA

Total

COLORES



REFERENCIA

REF. 111010012
EAN. 8434778008630

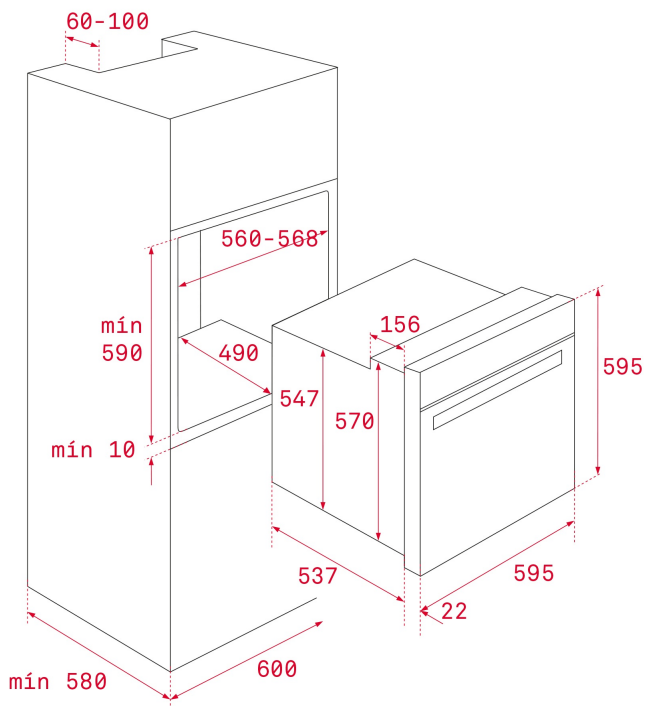


TEKA

HRB 6300 VN

CARACTERÍSTICAS

Sistema de limpieza Teka Hydroclean® PRO automático
Multifunción SurroundTemp – 9 funciones de cocinado
Reloj analógico con programador mecánico de paro de cocción
Sistema de 1 guía Plus-Extension, cinco alturas de cocinado
Puerta dos cristales
Ventilación dinámica
Panel de mandos y tiradores de aspecto rústico
Bandeja pastelera y profunda especial asados y parrilla (con sistema antivuelco)
Piloto indicativo de funcionamiento



DIMENSIONES

Altura del producto (mm): 595
Anchura del producto (mm): 595
Profundidad del producto (mm): 537+22
Longitud del producto (mm):
Peso neto (kg): 27

ESPECIFICACIONES TÉCNICAS

CARACTERÍSTICAS

Certificados: N / CE / CCA / CB
Número de cavidades: 1
Cavidad esmaltada: Sí
Temperatura mínima del regulador (°C): 50
Temperatura máxima del regulador (°C): 250
Selector de funciones: 11+0
Funciones de cocinado: 9
Nº programas memorizables: 2
Función calor superior + inferior : Sí
Función Grill: Sí
Función Maxigrill: Sí
Función Maxigrill + ventilador: Sí
Función calor inferior: Sí
Función calor inferior + turbo (Pizza): Sí
Función Turbo: Sí
Función ECO: Sí
Calentamiento rápido mecánico: Sí
Temporizador: Sí
Soporte cromado extraíble: Sí
Niveles de guías de bandeja: 5
Guías telescópicas de fácil deslizamiento: Sí

Regulador de Temperatura Mn. (C): 50
Regulador de Temperatura Max. (C): 250

CONEXIN ELCTRICA

Potencia nominal mxima (W): 3215
Frecuencia (Hz): 50/60
Fuente de alimentacin (V): 220-240
Longitud del cable (cm): 150
Enchufe: S
Consumo de la luz interior (W): 25

CONSUMO ENERGTICO

Consumo energtico por ciclo en modo convencional (kWh): 0.82
Consumo energtico por ciclo en modo de ventilacin forzada (kWh): 0,76
Calor inferior (W): 1150
Grill(W): 1400
Maxigrill (W): 2500
Tradicional (W): 2550
Turbo (W): 2000
Turbo multifuncin (W): 22
Motor del ventilador de refrigeracin (W): 18

SISTEMA DE SEGURIDAD

Proteccin del grill: S
Bandeja con sistema antivuelco: S
Termostato de seguridad: S

SISTEMAS DE LIMPIEZA

Esmalte Crystal Clean: S
Hydroclean PRO: S

ACCESORIOS

Bandeja de hornear: 1
Bandeja profunda (50 mm): 1
Parrilla estndar: 1

EFICIENCIA ENERGTICA

Clase de Eficiencia Energtica: A
ndice de eficiencia energtica (EEI): 81

FICHA DE INFORMACIN DEL PRODUCTO - REGLAMENTO DELEGADO (UE) 65/2014

Product Information Sheet (Ovens) - Delegated Regulation (EU) 65/2014

Nombre del proveedor o marca comercial: TEKA
Nmero de cavidades: 1

Cavidad 1

ndice de eficiencia energtica: 81
Clase de eficiencia energtica: A
Consumo energtico por ciclo (modo convencional): 0.82
Consumo energtico por ciclo (modo circulacin forzada): 0,76
Volumen: 71

