



**DFS 24650** Lavavajillas libre instalación 45 cm HomeCare Series para 9 cubiertos con 6 programas de lavado



Función ECO



Función Extra Dry

**DESCRIPCIÓN**

Lavavajillas libre instalación 45 cm HomeCare Series para 9 cubiertos con 6 programas de lavado

**GAMA**

Easy

**COLORES**



**REFERENCIA**

REF. 114320001  
EAN. 8434778013993

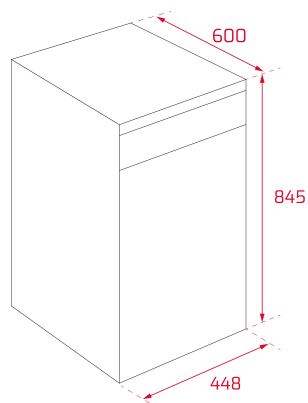


TEKA

DFS 24650

### CARACTERÍSTICAS

Lavavajillas libre instalación 45 cm  
Panel de mandos electrónico con display LED  
Capacidad: 9 cubiertos  
Programas de lavado: 6  
Temperaturas de lavado: 45°, 50°, 55°, 60°, 65° C  
Programa Whisper extra silencioso  
Bandeja superior e inferior: FlexiSet2 con soportes abatibles  
Programas: 1H, ECO, AUTO, Intensivo, Whisper, Glass  
Funciones: Media carga, Express, Extra Dry  
Posibilidad de instalación en columna  
Delay timer: (1-24 horas)  
Indicador de falta de sal  
Clasificación energética: E  
Nivel de ruido: 47 dBA



## DIMENSIONES

**Altura del producto (mm):** 845  
**Anchura del producto (mm):**  
448  
**Profundidad del producto  
(mm):** 600  
**Longitud del producto (mm):**  
**Peso neto (kg):** 36,5

## ESPECIFICACIONES TÉCNICAS

### HOJA DE PRODUCTO

**Capacidad (cubiertos):** 9  
**Clase de Eficiencia Energética:** A++  
**Consumo energético (kWh/año):** 197  
**Consumo energético (kWh):** 0,691  
**Consumo de agua (litros/año):** 2520  
**Consumo de agua (litros):** 9  
**Eficiencia de lavado:** A  
**Eficiencia de secado:** A  
**Programa estándar:** ECO  
**Duración del ciclo estándar de limpieza (minutos):** 235  
**Potencia sonora (dB):** 47  
**Certificados:** GS;CE;EMC;LVD;CB

### SUMINISTRO DE ENERGÍA

**Frecuencia (Hz):** 50  
**Fuente de alimentación (V):** 220  
**Tipo de enchufe:** EU  
**Longitud del cable (cm):** 150  
**Potencia nominal máxima (W):** 2100  
**Potencia del elemento de calefacción (W):** 1800

**Longitud de la manguera de desagüe (m):** 1.38  
**Longitud de la manguera de entrada (m):** 1.5  
**Temperatura máxima del agua (°C):** 30

## CARACTERÍSTICAS

**Tipo de instalación:** Libre instalación  
**Número de programas:** 6  
**Temperatura de lavado:** 5  
**Descalcificador:** Sí  
**Microfiltro:** Sí  
**Instalación en columna:** Sí

## SISTEMA DE SEGURIDAD

**Control de fugas internas:** Sí  
**Bloqueo infantil:** Sí

## LUCES INDICADORAS DE CONTROL

**Indicador de nivel de sal:** Sí  
**Indicador de nivel de abrillantador:** Sí  
**Indicador de programa seleccionado:** Sí  
**Tiempo restante:** Sí  
**Señal acústica de fin de programa:** Sí  
**Señal visual de fin de programa:** Sí

## FUNCIONES ESPECIALES

**Programa de 1 hora:** Sí  
**Programa económico:** Sí  
**Programa intensivo:** Sí  
**Función media carga:** Sí  
**Programador (horas):** 1-24 HOURS

## FICHA DE PRODUCTO EU

**Nombre o marca del proveedor:** TEKA  
**Identificador del modelo:** DFS 24650 SS  
**Capacidad asignada (ps):** #¡REF!  
**Altura (cm):** #¡REF!  
**Anchura (cm):** #¡REF!  
**Profundidad (cm):** #¡REF!  
**Clase de eficiencia energética :** 55,9  
**Índice de rendimiento de lavado :** 1,13  
**Índice de rendimiento de secado :** 1,07  
**Consumo de energía en kWh [por ciclo], sobre la base del programa «eco» utilizando una carga con agua fría; El consumo real de energía dependerá de cómo se utilice el aparato.:** 0,704  
**Consumo de agua en litros [por ciclo], sobre la base del programa «eco». El consumo real de agua dependerá de cómo se utilice el aparato y de la dureza del agua.:** 9  
**Clase de ruido acústico aéreo emitido :** C  
**Modo apagado (W):** 0,49  
**Modo preparado (W):** /  
**Inicio aplazado (W) (en su caso):** 1  
**Modo preparado en red (en su caso):** No  
**Duración mínima de la garantía ofrecida por el proveedor (b):**  
2

### Información adicional:

Enlace al sitio web del proveedor en el que se encuentra la información a que se refiere el punto 6 del anexo II del Reglamento (UE) 2019/2022 de la Comisión (1) (b):  
(a) para el programa «eco».  
(b) los cambios introducidos en estos elementos no se considerarán relevantes a efectos del artículo 4, apartado 4, del Reglamento (UE) 2017/1369.

(c) si la base de datos de los productos genera automáticamente el contenido definitivo de esta casilla, el proveedor no introducirá estos datos.(1)



DFS 24650

ETIQUETA ENERGÉTICA

