



DW8 40 FI Lavavajillas integrable de 45 cm para 9 cubiertos con 5 programas de lavado



Función ECO

DESCRIPCIÓN

Lavavajillas integrable de 45 cm para 9 cubiertos con 5 programas de lavado

GAMA

Total

COLORES



REFERENCIA

REF. 40782147
EAN. 8421152144589



TEKA

DW8 40 FI

CARACTERÍSTICAS

Capacidad: 9 cubiertos
Cinco programas de lavado
Cuatro temperaturas de lavado (45º/55º/60º/65º)
Programa media carga
Programa rápido 30´
Descalificador y Microfiltrado
Regulación frontal patas traseras
Programación digital diferida (3-6-9 horas)
Cesta superior regulable en altura
Sistema de seguridad AQUASTOP TOTAL
Ruido máximo: 49 dBA

DIMENSIONES

Altura del producto (mm):

815-865

Anchura del producto (mm):

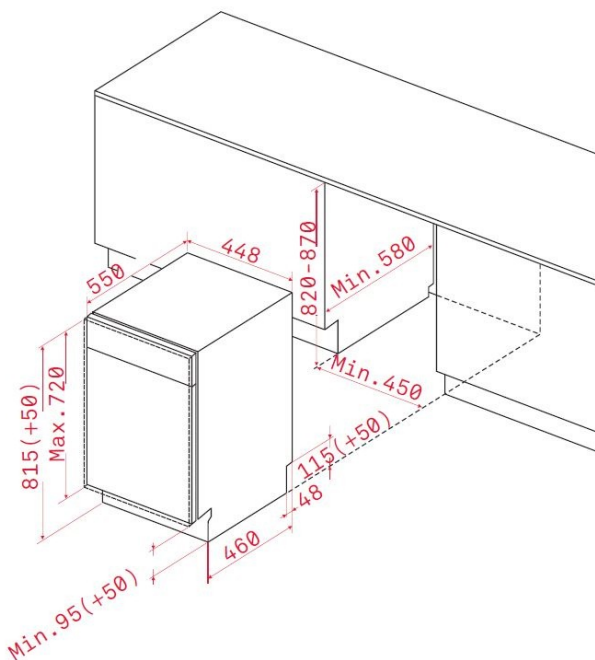
448

Profundidad del producto

(mm): 550

Longitud del producto (mm):

Peso neto (kg): 29,5



ESPECIFICACIONES TÉCNICAS

MEDIDAS DE AJUSTE

Altura nicho incorporado (cm): 82

Zócalo (mm): 654

Profundidad (mm): 50

Anchura de la puerta (mm): 439

HOJA DE PRODUCTO

Capacidad (cubiertos): 9

Clase de Eficiencia Energética: A++

Consumo energético (kWh/año): 197

Consumo energético (kWh): 0,62

Consumo de agua (litros/año): 2520

Consumo de agua (litros): 9

Eficiencia de lavado: A

Eficiencia de secado: A

Programa estándar: ECO

Duración del ciclo estándar de limpieza (minutos): 198

Potencia sonora (dB): 47

Certificados: GS;CE;EMC;Rohs

SUMINISTRO DE ENERGÍA

Frecuencia (Hz): 50

Fuente de alimentación (V): 220-240

CARACTERÍSTICAS	Potencia (W): 1760-2100 Tipo de enchufe: EU Potencia nominal máxima (W): 2100
SISTEMA DE SEGURIDAD	Tipo de instalación: Integrable Número de programas: 5 Temperatura de lavado: 5 Descalcificador: Sí Microfiltro: Sí Control de fugas internas: Sí Sistema de seguridad AquaStop: Sí
LUCES INDICADORAS DE CONTROL	Indicador de nivel de sal: Sí Indicador de nivel de abrillantador: Sí Indicador de programa seleccionado: Sí
FUNCIONES ESPECIALES	Programa rápido: Sí Duración del programa rápido (minutos): 30 Programa económico: Sí Programa intensivo: Sí Función media carga: Sí Programador (horas): 3-6-9 hours
EQUIPAMIENTO	Patas traseras ajustables desde la parte frontal: Sí
FICHA DE PRODUCTO EU	Nombre o marca del proveedor: TEKA Dirección del proveedor (b): C/ CAJO, 17 / 39011 / SANTANDER / ESPAÑA Identificador del modelo: DW8 40 FI EU Capacidad asignada (ps): #¡REF! Altura (cm): 82 Anchura (cm): #¡REF! Profundidad (cm): #¡REF! Clase de eficiencia energética : 55,9 Índice de rendimiento de lavado : 1,13 Índice de rendimiento de secado : 1,07 Consumo de energía en kWh [por ciclo], sobre la base del programa «eco» utilizando una carga con agua fría; El consumo real de energía dependerá de cómo se utilice el aparato.: 0,629 Consumo de agua en litros [por ciclo], sobre la base del programa «eco». El consumo real de agua dependerá de cómo se utilice el aparato y de la dureza del agua.: 9 Tipo: Build In Clase de ruido acústico aéreo emitido : C Modo apagado (W): 0,49 Modo preparado (W): NA Inicio aplazado (W) (en su caso): 1 Modo preparado en red (en su caso): NA Duración mínima de la garantía ofrecida por el proveedor (b): 2
	Información adicional: Enlace al sitio web del proveedor en el que se encuentra la información a que se refiere el punto 6 del anexo II del Reglamento (UE) 2019/2022 de la Comisión (1) (b):

(a) para el programa «eco».

(b) los cambios introducidos en estos elementos no se considerarán relevantes a efectos del artículo 4, apartado 4, del Reglamento (UE) 2017/1369.

(c) si la base de datos de los productos genera automáticamente el contenido definitivo de esta casilla, el proveedor no introducirá estos datos.(1)



DW8 40 FI

ETIQUETA ENERGÉTICA

