

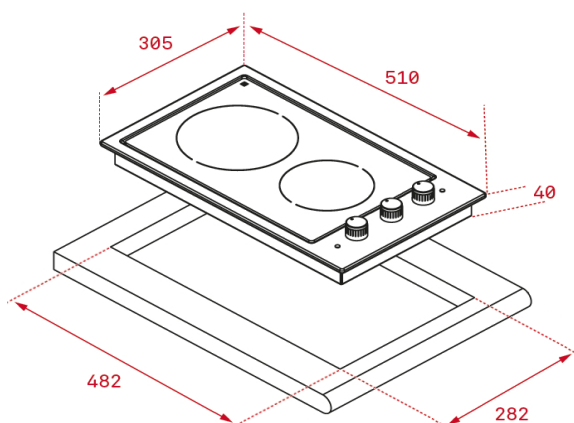


### Características

- Cristal vitrocerámico sobre acero inoxidable
- Mandos frontales metalizados incorporados con frente negro
- Temporizador mecánico del tiempo de cocción hasta 60 minutos
- 2 zonas de cocción
  - 1 placa High Light de Ø 145 mm
  - 1 placa High Light de Ø 180 mm
- Pilotos indicadores de funcionamiento
- Potencia nominal máxima: 3.000 W
- **Combinable con cualquier otro modelo de la gama EFX: kit de unión opcional 40204395**

Color	Referencia	EAN 13
Inox	40214415	8421152155783

### Dibujo técnico



### Datos técnicos

- |                                       |       |
|---------------------------------------|-------|
| • Potencia nominal máxima W:          | 3.000 |
| • Indicadores de calor residual:      | sí    |
| • Bloqueo de seguridad                | -     |
| • Desconexión automática de seguridad | -     |
| • Seguridad gas por termopar          | -     |