

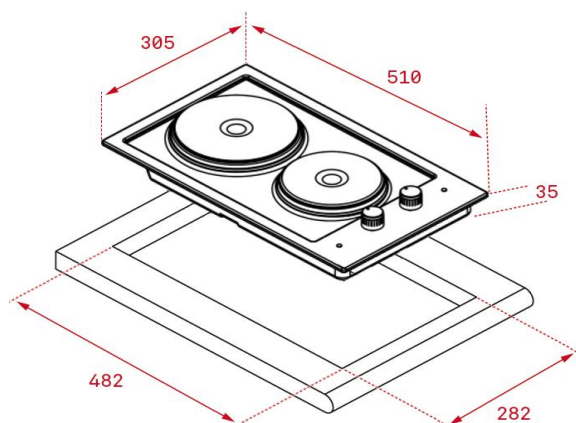


### Características

- Placa de cocción eléctrica
  - Mandos frontales metalizados incorporados con frente negro
  - 2 placas eléctricas
    - 1 placa eléctrica blindada de Ø 145 mm
    - 1 placa eléctrica blindada de Ø 180 mm
  - Limitador térmico en ambas zonas
  - Pilotos indicadores de funcionamiento
  - Potencia nominal máxima: 3.500 W
- **Combinable con cualquier otro modelo de la gama EFX:**  
**kit de unión opcional 40204395**

Color	Referencia	EAN 13
• Inox	40214505	8421152155752

### Dibujo técnico



### Datos técnicos

- |                                       |       |
|---------------------------------------|-------|
| • Potencia nominal máxima W:          | 3.500 |
| • Indicadores de calor residual:      | si    |
| • Bloqueo de seguridad                | -     |
| • Desconexión automática de seguridad | -     |
| • Seguridad gas por termopar          | -     |