



HLF 940 Horno Multifunción SurroundTemp de 90 cm y 77L



HydroClean



SurroundTemp



Capacidad de
77L



Guía
telescópica Full
Extension

DESCRIPCIÓN

Horno Multifunción SurroundTemp de 90 cm y 77L

GAMA

Maestro

COLORES



REFERENCIA

REF. 41592223
EAN. 8421152155042

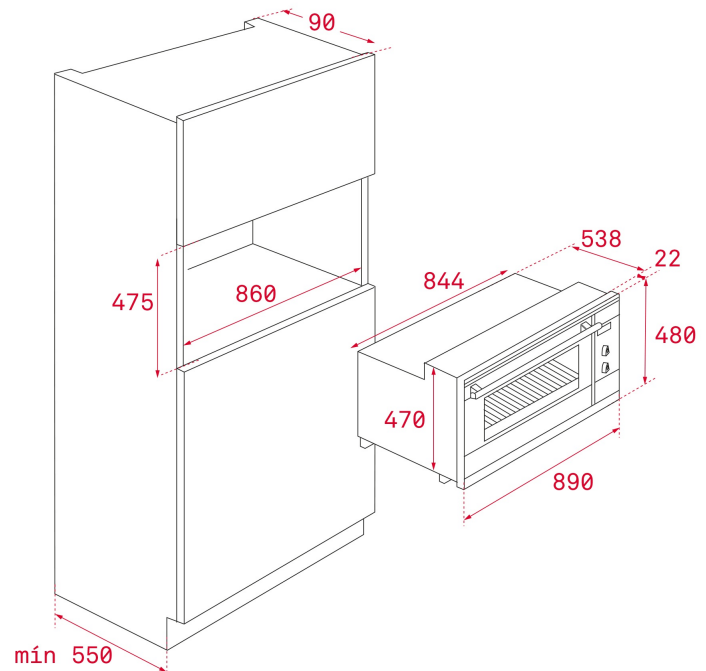


TEKA

HLF 940

CARACTERÍSTICAS

Sistema de limpieza Teka Hydroclean® PRO automático
Multifunción SurroundTemp – 9 funciones de cocinado
Display digital con programación de inicio y paro de cocción
Sistema de 2 guías Full-Extension + Plus-Extension, cinco alturas de cocinado
Puerta tres cristales
Ventilación forzada
Bandejas pastelera y profunda especial asados y parrilla



DIMENSIONES

Altura del producto (mm): 480
Anchura del producto (mm):
 890
**Profundidad del producto
 (mm):** 538+22
Longitud del producto (mm):
Peso neto (kg): 51

ESPECIFICACIONES TÉCNICAS

CARACTERÍSTICAS

Certificados: N / CE / CCA / CB /GMARK
Número de cavidades: 1
Cavidad esmaltada: Sí
Temperatura mínima del regulador (°C): 50
Temperatura máxima del regulador (°C): 250
Selector de funciones: 10+0
Funciones de cocinado: 9
Función calor superior + inferior : Sí
Función grill+ calor inferior : Sí
Función Grill: Sí
Función Maxigrill: Sí
Función calor superior + inferior + ventilador: Sí
Función calor inferior: Sí
Función calor inferior + turbo (Pizza): Sí
Función Turbo: Sí
Programador en pantalla táctil: Sí
Soporte cromado extraíble: Sí
Niveles de guías de bandeja: 5
Guías telescópicas de extensión completa: Sí
Grill abatible: Sí
Refrigeración forzada tangencial 1 velocidad: Sí

Regulador de Temperatura Mn. (C): 50
Regulador de Temperatura Max. (C): 250

CONEXIN ELCTRICA

Potencia nominal mxima (W): 3553
Frecuencia (Hz): 50/60
Fuente de alimentacin (V): 220-240
Longitud del cable (cm): 110
Consumo de la luz interior (W): 25

CONSUMO ENERGTICO

Consumo energtico por ciclo en modo convencional (kWh):
1.1
Consumo energtico por ciclo en modo de ventilacin forzada (kWh): 0,86
Calor inferior (W): 1055
Grill(W): 1700
Maxigrill (W): 2750
Tradicional (W): 2105
Turbo (W): 2400
Turbo multifuncin (W): 30
Motor del ventilador de refrigeracin (W): 18

SISTEMA DE SEGURIDAD

Desconexin automtica con apertura de puerta: S
Sistema de bloqueo de Panel: S
Bloqueo de seguridad para nios: S
Proteccin del grill: S
Bandeja con sistema antivuelco: S
Termostato de seguridad: S

SISTEMAS DE LIMPIEZA

Esmalte Crystal Clean: S
Hydroclean PRO: S

ACCESORIOS

Bandeja de hornear: 1
Bandeja profunda (50 mm): 1
Parilla reforzada: 1

EFICIENCIA ENERGTICA

Clase de Eficiencia Energtica: A
ndice de eficiencia energtica (EEI): 98,9

FICHA DE INFORMACIN DEL PRODUCTO - REGLAMENTO DELEGADO (UE) 65/2014

Product Information Sheet (Ovens) - Delegated Regulation (EU) 65/2014

Nombre del proveedor o marca comercial: TEKA
Nmero de cavidades: 1

Cavidad 1

ndice de eficiencia energtica: 98,9
Clase de eficiencia energtica: A
Consumo energtico por ciclo (modo convencional): 1.1
Consumo energtico por ciclo (modo circulacin forzada): 0,86
Volumen: 91



HLF 940

ETIQUETA ENERGÉTICA

The image shows an energy label for a TEKA HLF 940 dishwasher. At the top, it features the European Union flag and the word "ENERG" in large letters, with "енергия" and "енергетика" below it. To the right of "ENERG" are two circular icons: one with "Y" and "A" and another with "IE" and "A". Below this, the TEKA logo and the model number "HLF 940" are displayed. A central graphic shows a vertical scale of energy efficiency classes from A+++ (top, green) to D (bottom, red). A black arrow points to the class "A", which is highlighted in yellow. To the left of the scale is an icon of a dishwasher with a power cord. Below the scale, there are two boxes: the first shows a dishwasher icon and the text "77 L"; the second shows a cycle icon and the text "1.10 kWh/cycle*" and "0.86 kWh/cycle*" below it. At the bottom, there is a line of small text in multiple languages: "* цыкла - cycles - portion - siklus - программа - ciclo - tsükkel - ohjelma - ciklus - ciklus - ciklu - siklus - cykl - ölü - program - cykel" and the number "65/2014".