



## HBE 490 ME Horno Polivalente Convencional de 60 cm



Capacidad de  
72L

### DESCRIPCIÓN

Horno Polivalente Convencional de 60 cm

### GAMA

Easy

### COLORES



### REFERENCIA

REF. 111280001  
EAN. 8434778005387



**TEKA**

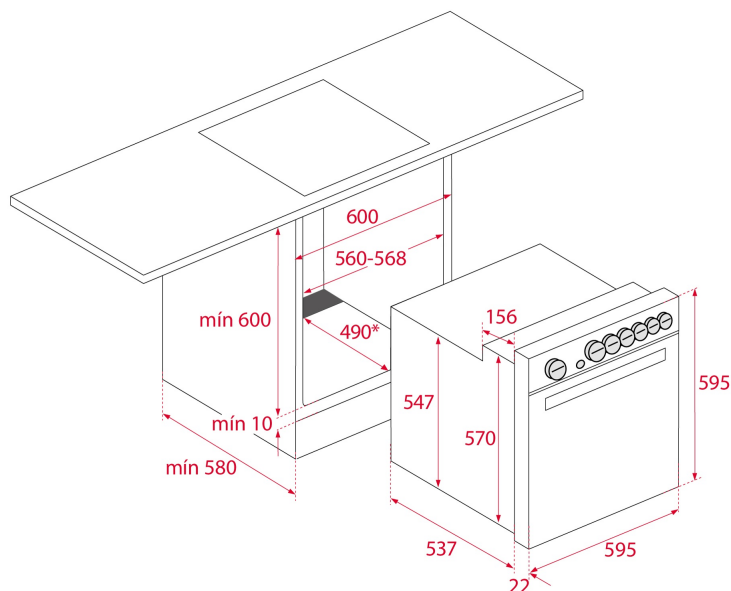
**HBE 490 ME**

**CARACTERÍSTICAS**

Convencional polivalente - 3 funciones de cocinado  
Puerta dos cristales  
Bandeja profunda esmaltada

## DIMENSIONES

**Altura del producto (mm):** 595  
**Anchura del producto (mm):**  
 595  
**Profundidad del producto (mm):** 537+22  
**Longitud del producto (mm):**  
**Peso neto (kg):** 23



## ESPECIFICACIONES TÉCNICAS

### CARACTERÍSTICAS

**Certificados:** N / CE / CCA / CB / EAC  
**Número de cavidades:** 1  
**Cavidad esmaltada:** Sí  
**Temperatura mínima del regulador (°C):** 50  
**Temperatura máxima del regulador (°C):** 250  
**Selector de funciones:** 3+0  
**Funciones de cocinado:** 3  
**Función grill+ calor inferior :** Sí  
**Función Grill:** Sí  
**Función calor inferior:** Sí  
**Regulador de Temperatura Mín. (°C):** 50  
**Regulador de Temperatura Max. (°C):** 250

### CONEXIÓN ELÉCTRICA

**Potencia nominal máxima (W):** 2593  
**Frecuencia (Hz):** 50/60  
**Fuente de alimentación (V):** 220-240  
**Longitud del cable (cm):** 110  
**Consumo de la luz interior (W):** 25

## CONSUMO ENERGÉTICO

Consumo energético por ciclo en modo convencional (kWh):

0.81

**Calor inferior (W):** 1150

**Grill(W):** 1400

**Maxigrill (W):** 2500

**Tradicional (W):** 2550

**Motor del ventilador de refrigeración (W):** 18

## SISTEMA DE SEGURIDAD

**Protección del grill:** Sí

**Bandeja con sistema antivuelco:** Sí

**Termostato de seguridad:** Sí

## SISTEMAS DE LIMPIEZA

**Esmalte Crystal Clean:** Sí

## ACCESORIOS

**Bandeja de hornear:** 0

**Bandeja profunda (50 mm):** 1

**Bandeja SteamBox:** 0

**Bandeja de cristal:** 0

## EFICIENCIA ENERGÉTICA

**Clase de Eficiencia Energética:** A

**Índice de eficiencia energética (EEI):** 95,3

## FICHA DE INFORMACIÓN DEL PRODUCTO - REGLAMENTO DELEGADO (UE) 65/2014

Product Information Sheet (Ovens) - Delegated Regulation (EU) 65/2014

**Nombre del proveedor o marca comercial:** TEKA

**Número de cavidades:** 1

**Cavidad 1**

**Índice de eficiencia energética:** 95,3

**Clase de eficiencia energética:** A

**Consumo energético por ciclo (modo convencional):** 0.81

**Volumen:** 75



HBE 490 ME

ETIQUETA ENERGÉTICA

The energy label for the TEKA HBE 490 ME is a vertical rectangular sticker with a blue border. At the top left is the European Union flag. To its right, the word "ENERG" is written in large blue letters, with "енергия" (Russian) and "ενεργεια" (Greek) below it. Further right are four small circles containing the letters "Y", "UA", "IE", and "IA". Below this header, the TEKA logo is on the left and the model number "HBE 490 ME" is on the right. The central part of the label features a scale of seven energy efficiency classes, each represented by a horizontal arrow pointing to the right. The classes are: A+++ (dark green), A++ (medium green), A+ (light green), A (yellow), B (orange), C (red-orange), and D (red). A black arrow points from the right towards the 'A' class. Below the scale, there are two boxes. The left box contains an icon of a dishwasher and the text "72 L". The right box contains an icon of a dishwasher and the text "0.81 kWh/cycle\*". Below these boxes, there is a line of small text in multiple languages: "\* unesat - cyclus - portion - zklus - nřlõpřavacõ - ciclo - tsõkõelõ õhõõõõõõ - ciklus - cikõõ - cikõõ - cyclus - cyklõ - cikõõ - program - cykel". At the bottom left of the label, the text "65/2014" is printed.