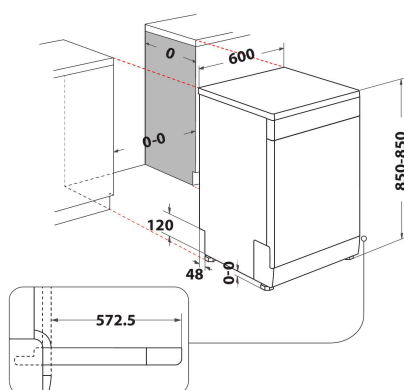


# DF0 3T133 A F X

12NC: 869991590440

Código EAN: 8050147590447

 **INDESIT**  
Life proof.



## CARACTERÍSTICAS PRINCIPALES

|  |               |
|--|---------------|
| Tipo de construcción                         | Independiente |
| Tipo de instalación                          | Independiente |
| Tipo de control                              | Electrónica   |
| Control e indicadores                        | -             |
| Encimera extraíble                           | Si            |
| Color principal del producto                 | Inox          |
| Potencia de conexión                         | 1900          |
| Intensidad corriente eléctrica               | 10            |
| Tensión                                      | 220-240       |
| Frecuencia                                   | 50            |
| Longitud del cable de alimentación eléctrica | 130           |
| Tipo de clavija                              | Schuko        |
| Longitud del manguito de entrada             | 155           |
| Longitud del manguito de salida              | 150           |
| Patas regulables                             | Sí - todas    |
| Altura del producto                          | 850           |
| Anchura del producto                         | 600           |
| Fondo del producto                           | 590           |
| Altura mínima del hueco                      | 0             |
| Altura máxima del hueco                      | 0             |
| Anchura mínima del nicho                     | 0             |
| Anchura máxima del nicho                     | 0             |
| Fondo del hueco                              | 590           |
| Peso neto                                    | 47            |
| Peso bruto                                   | 49            |

## CARACTERÍSTICAS TÉCNICAS

|   |          |
|---|----------|
| Programa automático                         | Si       |
| Temperatura máxima de la toma de agua       | 0        |
| Opción de programación diferida             | Continuo |
| Tiempo de retardo máximo de inicio          | 24       |
| Indicación de fase del programa             | -        |
| Indicación de tiempo restante               | Si       |
| Indicador luminoso de sal                   | Si       |
| Indicador luminoso de agente de aclarado    | Si       |
| Dispositivo de seguridad                    | si       |
| Cesta superior regulable                    | si       |
| Tamaño máximo de plato en la cesta superior | 0        |
| Tamaño máximo de plato en la cesta inferior | 0        |
| Número máximo de cubiertos (EU 2017/1369)   | 14       |
| Instalación en columna                      | No       |

## DATOS DE CONSUMO

|   |      |
|---|------|
| Clase de eficiencia energética (norma (UE) 2017/1369)               | D    |
| Consumo de energía de 100 ciclos del programa Eco (EU 2017/1369)    | 85   |
| Consumo de energía en modo de espera (EU 2017/1369)                 | 0,50 |
| Consumo de energía en modo apagado (EU 2017/1369)                   | 0,00 |
| Consumo de agua del programa eco en litros por ciclo (EU 2017/1369) | 9,5  |
| Emisiones de ruido aéreo (EU 2017/1369)                             | 43   |
| Clase de emisiones de ruido aéreo (EU 2017/1369)                    | B    |
| Duración del programa (EU 2017/1369)                                | 3:10 |