

PRO SILENCE



865 m³/h
motor Alta Eficiencia



GRECO 90 BK
Cod. **02184406** EAN **8422248102032**

PRO SILENCE
Cod. **02000103** EAN **8422248102025**

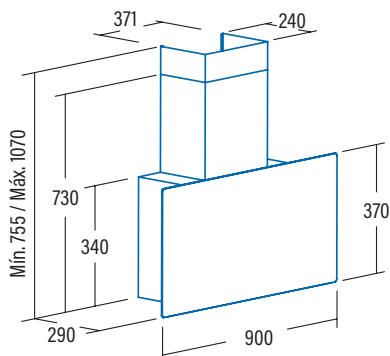
- Panel de **Control Táctil** con temporizador de desconexión automática e indicador de limpieza de filtros
- 5 niveles de extracción, 4 + 1 **TURBO**
- Potencia de extracción máxima - mínima (Reg.(UE) no65/2014): **865m³/h** - 282m³/h**
- PRO SILENCE. Motor de tejado. Consumo máximo de energía 155W
- La campana solo funciona con el motor PRO SILENCE**
- Iluminación de alta eficiencia mediante LEDs**
- Sistema de fácil instalación
- Filtro anti-vaho XL**
- Filtros lavables en lavavajillas
- Acabado en cristal negro
- Presión max.: 450 Pa - Presión TURBO: 470 Pa
- Panel frontal con **apertura para uso intensivo**
- Descarga 200 mm
- Clase de eficiencia energética: A*

► **Accesorios (no incluidos)**

Conj. Tubos BK.....Cod. 02861403 / EAN 8422248078818.....
Extensión tubo superior Inox.....Cod. 02861303 / EAN 8422248097758.....

* Eficiencia energética para el conjunto de motor + campanas compatibles
** Testeado con instalación de tubo flexible de aluminio de 6m de longitud.

5 años
Garantía
TOTAL



Código	02184406
EAN	8422248102032
Modelo	GRECO PRO SILENCE 90 BK
Tipo	Vertical
Ficha de producto según directivas EU65/2014 - EN61591, EN60704-2-13, EN50564	
AEC (Consumo de Energía Anual) (kWh/año)	45,5
EEl class (Clase de Eficiencia Energética)	A
FDE (Eficiencia Fluidodinámica)	32,3
FDE class (Clase de Eficiencia Fluidodinámica)	A
LE (Eficiencia de Iluminación) (lux/W)	43,2
LE class (Clase de Eficiencia de Iluminación)	A
GFE (Eficiencia de Filtrado de Grasa)	69,5
GFE Class (Clase de Eficiencia de Filtrado de Grasa)	D
Flujo de aire en velocidad mínima (m ³ /h)	282,4
Flujo de aire en velocidad máxima (m ³ /h)	582,1
Flujo de aire en velocidad intensiva (TURBO) (m ³ /h)	865,3
Potencia sonora en velocidad mínima (dB)	44
Potencia sonora en velocidad máxima (dB)	56
Potencia sonora en velocidad intensiva (TURBO) (dB)	65
Po (Consumo de Electricidad en modo Desactivado) (W)	0,48
Ps (Consumo de Electricidad en modo de Espera) (W)	0
Directiva Integración según EU 66/2014	
f (Factor de Incremento en el Tiempo)	0,8
EEl (Eficiencia Energética)	48
QBEP (Flujo de aire en Punto de Máxima Eficiencia) (m ³ /h)	527,2
PBEP (Diferencia de Presión Estática en Punto de Máxima Eficiencia) (Pa)	379
WBEP (Potencia Eléctrica de entrada en Punto de Máxima Eficiencia) (W)	137
WL (Consumo Nominal de electricidad del sistema de Iluminación de la superficie de cocción) (W)	7,5
EMIDDLE (Iluminancia media del sistema de iluminación de la superficie de cocción) (lux)	324
Dimensiones exteriores	
Ancho (mm)	900
Fondo (mm)	290
Altura máxima total (mm)	1070
Altura mínima total (mm)	755
Diametro de salida (mm)	200
Características	
Motor	PRO SILENCE
Niveles de extracción	4+1
Consumo máximo motor (W)	162
Presión Máxima (Pa)	379
Presión Turbo (Pa)	-
Tipo de control	TC4i
Desconexión automática	√
Indicador electrónico saturación filtro	√
Tipo de filtro	Metálico
Número de filtros antigrasa	1+1
Interior blindado	-
Iluminación	
Clase de lámparas	EcoLed
Iluminación regulable en intensidad	-
Nº de lámparas	2
Instalación	
Distancia mínima a una placa de cocción eléctrica (mm)	530
Distancia mínima a una placa de cocción de gas (mm)	650
Instalación con salida de aire al exterior / recirculación	EXTERIOR
Sistema de fácil instalación	√
Conexión eléctrica	
Potencia total de acometida (W)	162
Tensión nominal (V)	220-240
Frecuencia de la red (Hz)	50
Aislamiento eléctrico	CLASE I
Clavija	-
Accesorios	
Extensión tubo superior	02861303
Tubos decorativos blancos	-
Tubos decorativos negros	02861403
Embelecedor Islas	-
Válvula antirretorno	-
Filtro metálico MAX PRO	-
Filtro metálico	02800930+02800904
Filtro DUAL (metálico + carbón activo)	-
Filtros carbón activo	-
Tubo flexible silenciador	-