

PRO SILENCE



865 m<sup>3</sup>/h  
motor Alta Eficiencia



GLADIUS 900 XGBK  
Cod. 02181306 EAN 8422248102049

PRO SILENCE  
Cod. 02000103 EAN 8422248102025

- Panel de **Control Táctil** con temporizador de desconexión automática e indicador de limpieza de filtros
- 5 niveles de extracción, 4 + 1 **TURBO**
- Potencia de extracción máxima - mínima (Reg.(UE) no65/2014): **865m<sup>3</sup>/h** - 282m<sup>3</sup>/h\*\*
- PRO SILENCE. Motor de tejado. Consumo máximo de energía 155W
- **La campana solo funciona con el motor PRO SILENCE**
- **Iluminación de alta eficiencia mediante LEDs**
- Sistema de fácil instalación
- Filtro MAX panelados totalmente en inox lavables en lavavajillas
- Acabado en cristal negro e inox
- Presión max.: 455 Pa - Presión TURBO: 470 Pa
- **Interior blindado de fácil limpieza**
- Descarga 200 mm
- Clase de eficiencia energética: A\*

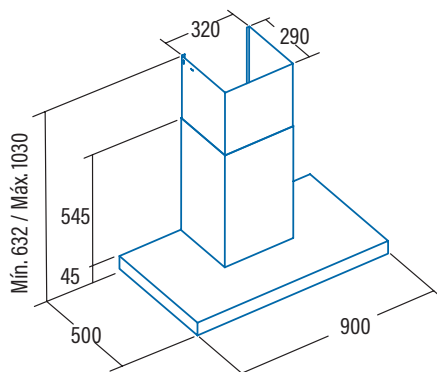
► **Accesorios (no incluidos)**

Extensión tubo superior Inox .....Cod. 02861300 / EAN 8422248016742.....

\* Eficiencia energética para el conjunto de motor + campanas compatibles

\*\* Testeado con instalación de tubo flexible de aluminio de 6m de longitud.

**5 años**  
Garantía  
TOTAL



<b>Código</b>	<b>02181306</b>
<b>EAN</b>	<b>8422248102049</b>
<b>Modelo</b>	<b>GLADIUS PRO SILENCE 900 XGBK</b>
<b>Tipo</b>	Cajón
<b>Ficha de producto según directivas EU65/2014 - EN61591, EN60704-2-13, EN50564</b>	
AEC (Consumo de Energía Anual) (kWh/año)	45,5
EEl class (Clase de Eficiencia Energética)	A
FDE (Eficiencia Fluidodinámica)	32,3
FDE class (Clase de Eficiencia Fluidodinámica)	A
LE (Eficiencia de Iluminación) (lux/W)	43,2
LE class (Clase de Eficiencia de Iluminación)	A
GFE (Eficiencia de Filtrado de Grasa)	69,5
GFE Class (Clase de Eficiencia de Filtrado de Grasa)	D
Flujo de aire en velocidad mínima (m <sup>3</sup> /h)	282,4
Flujo de aire en velocidad máxima (m <sup>3</sup> /h)	582,1
Flujo de aire en velocidad intensiva (TURBO) (m <sup>3</sup> /h)	865,3
Potencia sonora en velocidad mínima (dB)	44
Potencia sonora en velocidad máxima (dB)	56
Potencia sonora en velocidad intensiva (TURBO) (dB)	65
Po (Consumo de Electricidad en modo Desactivado) (W)	0,48
Ps (Consumo de Electricidad en modo de Espera) (W)	0
<b>Directiva Integración según EU 66/2014</b>	
f (Factor de Incremento en el Tiempo)	0,8
EEl (Eficiencia Energética)	48
QBEP (Flujo de aire en Punto de Máxima Eficiencia) (m <sup>3</sup> /h)	527,2
PBEP (Diferencia de Presión Estática en Punto de Máxima Eficiencia) (Pa)	379
WBEP (Potencia Eléctrica de entrada en Punto de Máxima Eficiencia) (W)	137
WL (Consumo Nominal de electricidad del sistema de Iluminación de la superficie de cocción) (W)	7,5
EMIDDLE (Iluminancia media del sistema de iluminación de la superficie de cocción) (lux)	324
<b>Dimensiones exteriores</b>	
Ancho (mm)	900
Fondo (mm)	500
Altura máxima total (mm)	1030
Altura mínima total (mm)	632
Diametro de salida (mm)	200
<b>Características</b>	
Motor	PRO SILENCE
Niveles de extracción	4+1
Consumo máximo motor (W)	162
Presión Máxima (Pa)	379
Presión Turbo (Pa)	-
Tipo de control	TC4i
Desconexión automática	√
Indicador electrónico saturación filtro	√
Tipo de filtro	Metálico
Número de filtros antigrasa	3
Interior blindado	-
<b>Iluminación</b>	
Clase de lámparas	EcoLed
Iluminación regulable en intensidad	-
Nº de lámparas	2
<b>Instalación</b>	
Distancia mínima a una placa de cocción eléctrica (mm)	650
Distancia mínima a una placa de cocción de gas (mm)	650
Instalación con salida de aire al exterior / recirculación	EXTERIOR
Sistema de fácil instalación	√
<b>Conexión eléctrica</b>	
Potencia total de acometida (W)	162
Tensión nominal (V)	220-240
Frecuencia de la red (Hz)	50
Aislamiento eléctrico	CLASE I
Clavija	-
<b>Accesorios</b>	
Extensión tubo superior	02861300
Tubos decorativos blancos	-
Tubos decorativos negros	-
Embelecedor Islas	-
Válvula antirretorno	-
Filtro metálico MAX PRO	-
Filtro metálico	02800204*
Filtro DUAL (metálico + carbón activo)	-
Filtros carbón activo	-
Tubo flexible silenciador	-