

DECORATIVAS PARED



850 m³/h
motor Alta Eficiencia



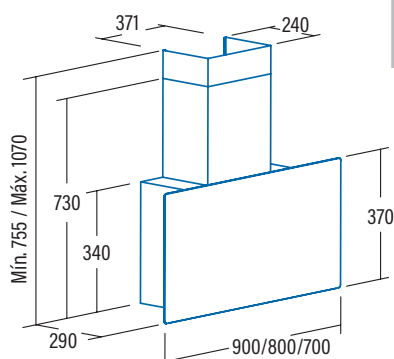
GRECO 80 WH
Cod. 02145007 EAN 8422248106184



- Panel de **Control Táctil** con temporizador de desconexión automática e indicador de limpieza de filtros
- 4 niveles de extracción, 3 + 1 **TURBO**
- Capacidad de extracción máxima - mínima (Reg.(UE) nº65/2014): **850m³/h** - 340m³/h
- Nivel sonoro (Reg.(UE) nº65/2014): 50dB(A)**, máximo: 65dB(A)
- Motor BT3. Extra silencioso. Consumo máximo de energía 280W
- Iluminación de alta eficiencia mediante LEDs**
- Sistema de fácil instalación
- Filtro anti-vaho XL**
- Filtros lavables en lavavajillas
- Acabado en cristal blanco
- Presión max.: 450 Pa - Presión TURBO: 470 Pa
- Panel frontal con **apertura para uso intensivo**
- Descarga 150/125 mm
- Clase de eficiencia energética: A**

► **Accesorios (no incluidos)**

Filtro de Carbón Activo	Cod. 02859398 / EAN 8422248075497
Válvula antirretorno	Cod. 02832004 / EAN 8422248480499
Conj. Tubos WH.....	Cod. 02861003 / EAN 8422248097765
Extensión tubo superior INOX.....	Cod. 02861303 / EAN 8422248097758



5 años
Garantía
TOTAL

Código	02145007
EAN	8422248106184
Modelo	GRECO 80 WH CATA&ROCA
Tipo	Vertical
Ficha de producto según directivas EU65/2014 - EN61591, EN60704-2-13, EN50564	
AEC (Consumo de Energía Anual) (kWh/año)	56,3
EEL class (Clase de Eficiencia Energética)	A
FDE (Eficiencia Fluidodinámica)	30,6
FDE class (Clase de Eficiencia Fluidodinámica)	A
LE (Eficiencia de Iluminación) (lux/W)	28,7
LE class (Clase de Eficiencia de Iluminación)	A
GFE (Eficiencia de Filtrado de Grasa)	91,2
GFE Class (Clase de Eficiencia de Filtrado de Grasa)	B
Flujo de aire en velocidad mínima (m ³ /h)	340
Flujo de aire en velocidad máxima (m ³ /h)	600
Flujo de aire en velocidad intensiva (TURBO) (m ³ /h)	850
Potencia sonora en velocidad mínima (dB)	50
Potencia sonora en velocidad máxima (dB)	65
Potencia sonora en velocidad intensiva (TURBO) (dB)	67
Po (Consumo de Electricidad en modo Desactivado) (W)	0,43
Ps (Consumo de Electricidad en modo de Espera) (W)	0
Directiva Integración según EU 66/2014	
f (Factor de Incremento en el Tiempo)	0,9
EEL (Eficiencia Energética)	53,7
QBEP (Flujo de aire en Punto de Máxima Eficiencia) (m ³ /h)	416,9
PBEP (Diferencia de Presión Estática en Punto de Máxima Eficiencia) (Pa)	411
WBEP (Potencia Eléctrica de entrada en Punto de Máxima Eficiencia) (W)	155,7
WL (Consumo Nominal de electricidad del sistema de Iluminación de la superficie de cocción) (W)	7
EMIDDLE (Iluminancia media del sistema de iluminación de la superficie de cocción) (lux)	201
Dimensiones exteriores	
Ancho (mm)	800
Fondo (mm)	290
Altura máxima total (mm)	1070
Altura mínima total (mm)	755
Diametro de salida (mm)	150/125
Características	
Motor	BT3
Niveles de extracción	3+1
Consumo máximo motor (W)	280
Presión Máxima (Pa)	450
Presión Turbo (Pa)	470
Tipo de control	TC4i
Desconexión automática	√
Indicador electrónico saturación filtro	√
Tipo de filtro	Metálico
Número de filtros antigrasa	1+1
Interior blindado	-
Iluminación	
Clase de lámparas	EcoLed
Iluminación regulable en intensidad	√
Nº de lámparas	2
Instalación	
Distancia mínima a una placa de cocción eléctrica (mm)	530
Distancia mínima a una placa de cocción de gas (mm)	650
Instalación con salida de aire al exterior / recirculación	AMBAS
Sistema de fácil instalación	√
Conexión eléctrica	
Potencia total de acometida (W)	287
Tensión nominal (V)	220-240
Frecuencia de la red (Hz)	50
Aislamiento eléctrico	CLASE II
Clavija	EU - 2 pins
Accesorios	
Extensión tubo superior	02861303
Tubos decorativos blancos	02861003
Tubos decorativos negros	-
Embelecedor Islas	-
Válvula antirretorno	02832004
Filtro metálico MAX PRO	-
Filtro metálico	02800930+02800904
Filtro DUAL (metálico + carbón activo)	02800922+02800938
Filtros carbón activo	02859398
Tubo flexible silenciador	02893002