

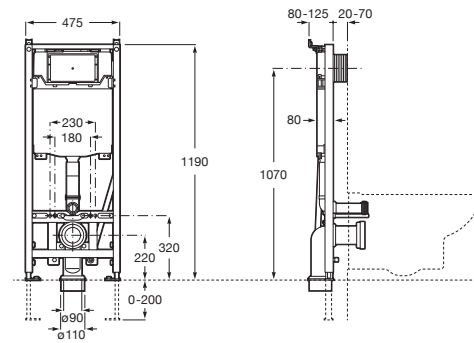
IN-WALL

Duplo WC One Smart - Bastidor empotrable con cisterna compacta de doble descarga y flexo de alimentación para Smart Toilets. Codo de  $\varnothing 90 / \varnothing 110$

PVPR (IVA INCLUIDO)

474,32 €

DIBUJOS TÉCNICOS



CARACTERÍSTICAS

Duplo WC One Smart - Bastidor con cisterna compacta empotrable de doble descarga, flexo de alimentación para Smart Toilets, tubo corrugado y accesorios de instalación, profundidad mínima de 107 mm, altura 1.190 mm y codo de evacuación  $\varnothing 90/\varnothing 110$ . Distancia axial de 180 y 230 mm. Recomendado para la instalación de In-Wash® Inspira / Ona suspendido. Perfil metálico con capacidad de resistencia de 400 kg. Patas ajustables de 0-200 mm con sistema de freno. Conexiones hidráulicas superiores. A completar con una placa de accionamiento Roca compatible (no incluida).

Adecuado para: Inodoro suspendido

Conexión del codo: DN100 (110 mm), DN90 (90 mm)

Posición de la placa de accionamiento: Frontal

Posición de la toma de agua: Superior

Profundidad del tanque (mm): 80

Profundidad mínima de fijación (mm): 107

Rango de presión dinámico: 0,1 - 10 Bar

Tipo de descarga predeterminado: Doble descarga 3/6 litros



Tipo de descarga

Tipo de descarga: Doble descarga 2/4 litros



Tipo de descarga

Tipo de descarga: Doble descarga 3/4,5 litros



Tipo de descarga

Tipo de descarga: Doble descarga 3/6 litros

COMPATIBLE



In-Wash® Inspira - Smart toilet suspendido Roca Rimless® con funciones de lavado y secado

803060...1



ROUND - Taza suspendida compacta Rimless con fijaciones ocultas y salida horizontal

3460NB...0



PL5 Dual - Placa de accionamiento con descarga dual

89019900.



PL4 Dual - Placa de accionamiento con descarga dual

89019800.



PL3 PRO Single - Placa de accionamiento antivandálica de acero inoxidable con descarga única

890197104



PL3 PRO Dual - Placa de accionamiento antivandálica de acero inoxidable con descarga dual

890197004



PL2 Single - Placa de accionamiento con descarga única

890196100



PL2 Dual - Placa de accionamiento con descarga dual

89019600.



PL1 Single - Placa de accionamiento con descarga única

890195100



PL1 Dual - Placa de accionamiento con descarga dual

89019500.



PL10-E - Placa de accionamiento electrónica con descarga dual automática o Touchless

890189510



PL10-E PRO - Placa de accionamiento electrónica antivandálica de acero inoxidable con descarga dual automática o Touchless

890189500



PL10 PRO - Placa de accionamiento antivandálica de acero inoxidable con descarga dual

890189304



PL10 PRO - Placa de accionamiento antivandálica de acero inoxidable con descarga dual

89018930.



PL10 Dual - Placa de accionamiento con descarga dual

89018920.



PL10 DUAL (ONE) - Placa de accionamiento con descarga dual

89018900.



PL10 Dual - Placa de accionamiento con descarga dual

8901890..



PL7 Dual - Placa de accionamiento con descarga dual

89018830.



PL7 Dual - Placa de accionamiento con descarga dual

89018820.



PL6 Dual - Placa de accionamiento con descarga dual

89018500.



EP-3 - Placa de accionamiento electrónico con descarga dual Touchless

8901043..



EP-2 - Placa de accionamiento electrónica de cristal con descarga dual automática o Touchless

890104009



EP-1 - Placa de accionamiento electrónica de cristal con descarga dual automática o Touchless

890104008



PL3-E PRO - Placa de accionamiento electrónica de acero inoxidable con descarga dual

890097500

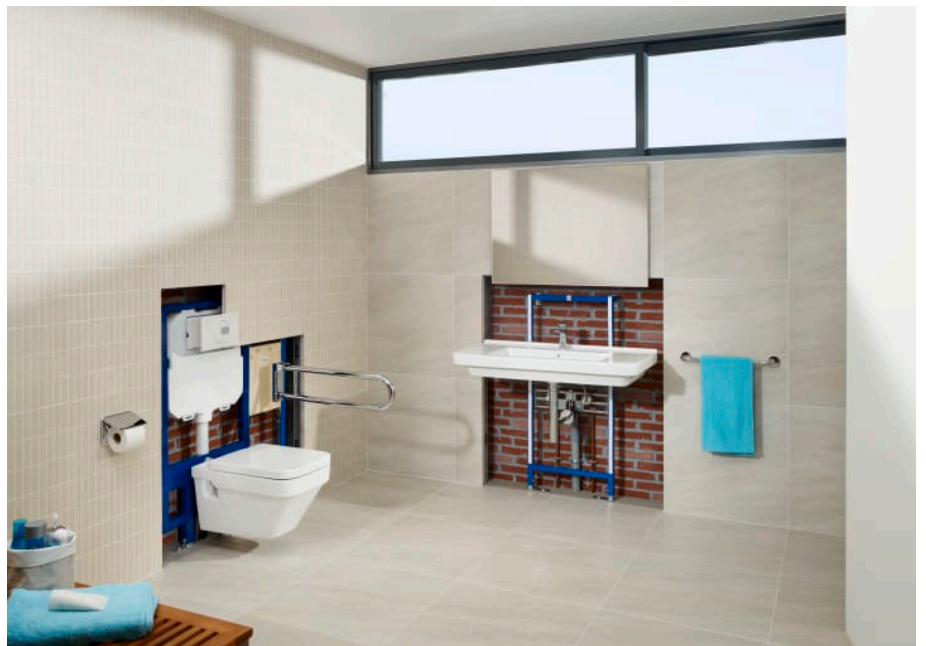


Codo adaptador para  
instalación de inodoro  
suspendido con salida a  
suelo

892027000

## In-Wall

Sistemas que combinan eficiencia  
y tecnología para garantizar las  
mejores prestaciones.



### MANUALES Y RECURSOS



[Manual de instalación](#)