

Mezclador monomando para cocina con caño extraíble giratorio y función ducha para aclarado, Cold Start



Mezclador monomando para cocina con caño giratorio y ducha extraíble de 2 funciones. Incluye enlaces de alimentación flexibles.

Apertura en agua fría.

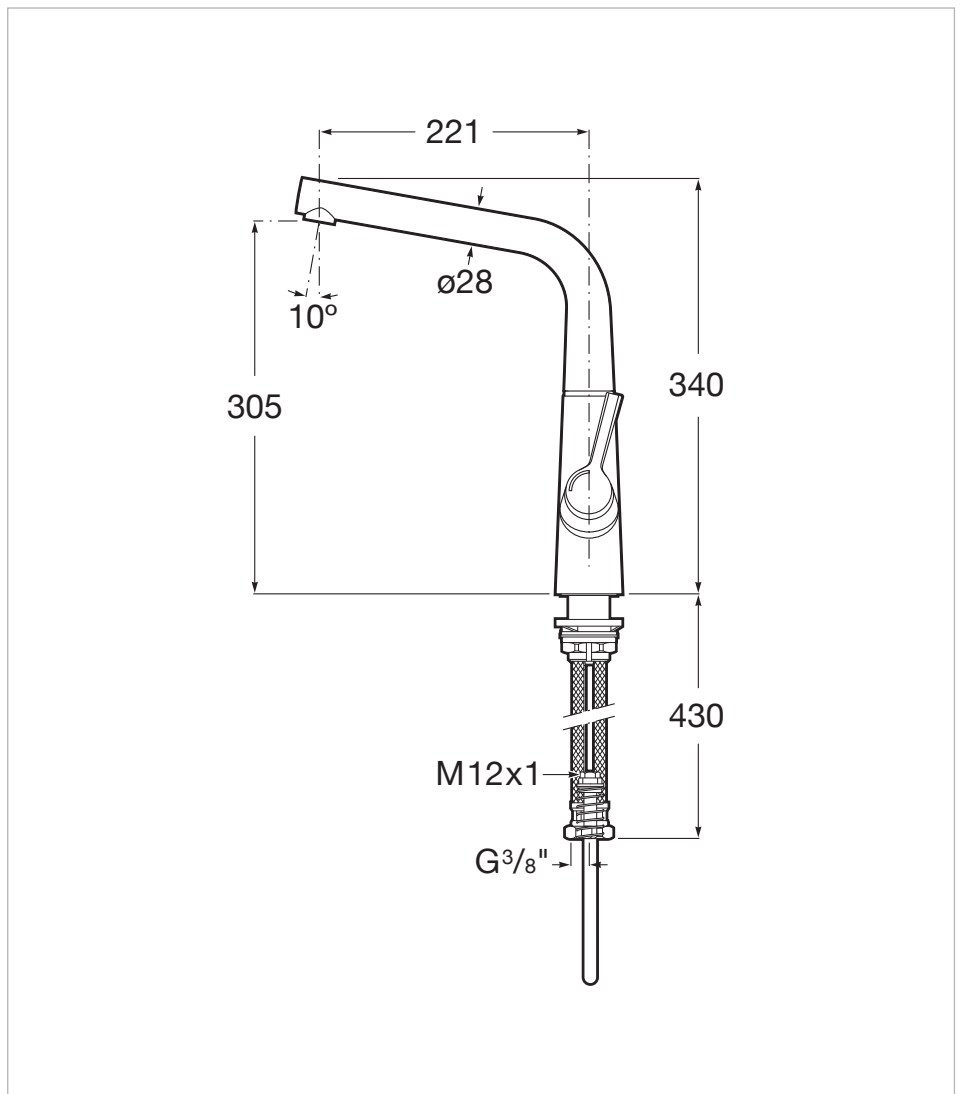
Lugar de instalación: Fregadero

Posición del tirador: Lateral

Tipo de grifería: Monomando

Tipo de instalación: De repisa

Dibujos técnicos



Mezcladores monomandos para cocina que combinan a la perfección un diseño limpio con practicidad y ergonomía, para que la experiencia de cocinar sea aún más placentera al paladar y la vista.



Diseñado por
Toni Clariana

Toni Clariana es un diseñador barcelonés. Tuvo sus inicios en el sector de la automoción en SEAT, trabajando posteriormente en Quod y Associate designers. Más tarde creó su propia organización: magma Design, que se caracteriza por ser interdisciplinar y por su enfoque al servicio de la industria. magma ha recibido diferentes premios, entre ellos Hispack, Delta de plata Adi-Fad o el Premio Letra.