



PRISMA

Pack (mueble base con cuatro cajones, lavabo doble y espejo LED)

MEDIDAS

Longitud 1200 mm.
Anchura 460 mm.
Altura 667 mm.

COLORES Y ACABADOS

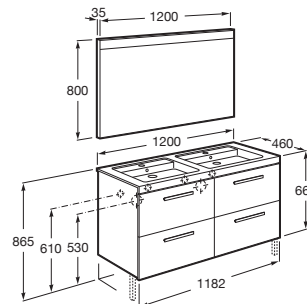


806 Blanco brillo

PVPR (IVA INCLUIDO)

1944,47 €

DIBUJOS TÉCNICOS



CARACTERÍSTICAS

PACK - Conjunto de mueble base, lavabo de sobremueble con dos cubetas y espejo Prisma Basic con luz LED integrada en la parte superior. Sifón ahorra espacio incluido. No incluye patas ni grifería.

Espejo / Iluminación: Integrada en el espejo

Espejo / Potencia por luz (W): 12

Espejo / Tipo de luz: Led

Espejo / Índice de Protección de la luz: IP 44

Forma lavabo: Cuadrado

Instalación de la grifería: En el lavabo

Lavabo / Agujeros para grifería: 1 Insinuado, 1 Agujero practicado, 1

Insinuado / 1 Insinuado, 1 Agujero practicado, 1 Insinuado

Lavabo / Doble seno

Lavabo / Posición de la repisa: A ambos lados

Material / Lavabo: Porcelana

Material / Marco del espejo: Aluminio

Material / Mueble base: MDF, Melamina, Tablero de particulas

Medidas / Espejo / Altura (mm): 800

Medidas / Espejo / Anchura (mm): 35

Medidas / Espejo / Longitud (mm): 1200

Mueble base / Bandejas interiores: 1

Mueble base / Cajones interiores: 1

Mueble base / Combinación de puertas y cajones: 4 Cajones

Mueble base / Estructura: Cajones

Mueble base / Separadores internos

Mueble base / Sistema de apertura y cierre: Cajones con cierre amortiguado

Posición del toallero: Derecha, Izquierda

Sifón economizador de espacio incluido

Tipo de instalación: Suspendido, Suspendido con patas

INCLUYE

Unik (mueble base con cuatro cajones y lavabo doble)

855957...



BASIC - Espejo con iluminación LED superior

8 12262000

COMPATIBLE

Toallero lateral para mueble

816760001



Set de 2 colgadores para mueble

816761001



Conjunto de dos patas opcionales

816764339



Caja organizadora

816819409



Caja organizadora

816820409

Prisma

Colección innovadora y versátil. Gracias al novedoso diseño del lavabo de líneas rectas y su variedad de medidas, representa una solución ideal para diferentes ambientes de baño.



MANUALES Y RECURSOS



[Manual de recambios](#)