

TAMPA

Bañera de fundición rectangular con fondo antideslizante

MEDIDAS

Longitud 1700 mm.

Anchura 700 mm.

Altura 420 mm.

COLORES Y ACABADOS

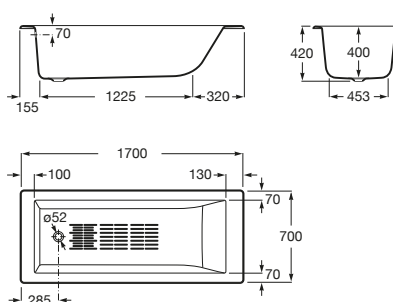


00 Blanco

PVPR (IVA INCLUIDO)

**1078,11 €**

DIBUJOS TÉCNICOS



CARACTERÍSTICAS

Aislamiento acústico

Altura interior (mm): 400

Anchura interior (mm): 453

Capacidad (l): 190

Capacidad (personas): 1

Estructura de montaje: Con pies

Forma: Rectangular

Instalación pies: Pies opcionales

Longitud interior (mm): 1225

Material: Hierro fundido

Tipo de fondo antideslizante: Aportado

Tipo de instalación: Encastrada

Toma de tierra



Fondo antideslizante

**COMPATIBLE**

Conjunto desagüe  
automático Ø 52 mm para  
bañeras con sifón

506404600

**COMPATIBLE**

Conjunto de 4 pies  
regulables para bañeras de  
fundición

150412330

## Tampa

Diseño, durabilidad y resistencia son los fundamentos de esta bañera. El fondo antideslizante aporta además mayor seguridad durante el baño.



**Material****Hierro fundido****Hierro fundido**

Las bañeras de hierro fundido, elegantes y altamente resistentes, cuentan con una extraordinaria capacidad de aislamiento térmico que permite mantener la temperatura estable durante más tiempo, ahorrando agua y energía. Además, facilitan la absorción de las ondas sonoras, dando como resultado bañeras más silenciosas.