

VÁLVULAS DE RADIADOR, MONOTUBO Y ACCESORIOS



Colector de latón simple

- Colector componible en latón estampado.
- Con derivaciones a tubo macho 24x19.
- Temperatura máxima + 110°C.

Código	Descripción	Distancia entre ejes	P.V.P.
GICOL2V	3/4" x 2 deriv.	36 mm.	8 €
GICOL3V	3/4" x 3 deriv.		12 €
GICOL4V	3/4" x 4 deriv.		16 €
GICOL21V	1" x 2 deriv.	40 mm.	14 €
GICOL31V	1" x 3 deriv.		18 €
GICOL41V	1" x 4 deriv.		23 €

NOVEDAD



Colector componible con válvula de reg.

- Colector componible en latón estampado.
- Con derivaciones a tubo macho 24x19.
- Temperatura máxima + 110°C.

Código	Descripción	Distancia entre ejes	P.V.P.
GICOL2VC	3/4" x 2 deriv.	36 mm.	19 €
GICOL3VC	3/4" x 3 deriv.		28 €
GICOL4VC	3/4" x 4 deriv.		36 €
GICOL21VC	1" x 2 deriv.	40 mm.	21 €
GICOL31VC	1" x 3 deriv.		29 €
GICOL41VC	1 x 4" deriv.		39 €

NOVEDAD



NOVEDAD

Cajas plásticas para colector

- Incluye: llave de cierre, tapa, instrucciones de montaje, anclajes internos para colectores.
- Adaptadas: cajas modulares para montaje en serie.

Código	Descripción	P.V.P.
GA32400A	32 cm. longitud (hasta 6 deriv.)	25 €
GA32401A	40 cm. longitud (hasta 8 deriv.)	34 €
GA32403A	50 cm. longitud (hasta 10 deriv.)	46 €

VÁLVULAS DE RADIADOR, MONOTUBO Y ACCESORIOS

521 1



521 6



521 2



521 8



NOVEDAD

Válvulas de esfera mariposa para colectores

- PN 50 bar. Temperatura máxima 110° C. Rosca UNI ISO 228-1.

Código	Descripción	P.V.P.
521 1	Recta 3/4" M-H. Maneta roja.	16 €
521 2	Recta 3/4" M-H. Maneta azul.	16 €
521 3	Recta 1" M-H. Maneta roja.	27 €
521 4	Recta 1" M-H. Maneta azul.	27 €
521 5	Curva 3/4" M-H. Maneta roja.	22 €
521 6	Curva 3/4" M-H. Maneta azul.	22 €
521 7	Curva 1" M-H. Maneta roja.	36 €
521 8	Curva 1" M-H. Maneta azul.	36 €



Válvula monotubo

- Conexión a radiador de 1/2" con derivaciones a tubo. Rosca: 24x19.
- Presión máxima de ejercicio: 10 bar.
- Temperatura máxima de ejercicio: +95°C.
- Distancia entre ejes 35mm / sonda: 100mm.
- Adaptadas para cobre, multicapa, pex, PP, PB (ver adaptadores).

Código	Descripción	Un. Emb.	P.V.P.
GIC 750	Monotubo 1/2" DX	12	22 €



Válvula monotubo termostatizable

- Conexión a radiador de 1/2" con derivaciones a tubo. Rosca: 24x19.
- Presión máxima de ejercicio: 10 bar.
- Temperatura máxima de ejercicio: +95°C.
- Distancia entre ejes 35mm / sonda: 100mm.
- Adaptadas para cobre, multicapa, pex, PP, PB (ver adaptadores).

Código	Descripción	Un. Emb.	P.V.P.
GIC 755	Monotubo 1/2" DX	12	25 €

🔹 VÁLVULAS DE RADIADOR, MONOTUBO Y ACCESORIOS



Cabezal Termostático

• Cabezal termostático con sensor a cera.

Código	Medida	Un emb.	P.V.P.
GIC 2000	-	6	17 €



Adaptador para cobre

• Adaptador para tubo de cobre rosca 24x19.

Código	Medida	Un emb.	P.V.P.
GICOC 12	Diámetro 12	50	3 €
GICOC 15	Diámetro 15		



Adaptador para multicapa

• Adaptador para tubo multicapa rosca 24x19.

Código	Medida	Un emb.	P.V.P.
GICOM 16	16x2	50	3 €
GICOM 18	18x2		4 €
GICOM 20	20x2		5 €



Adaptador monobloc PEX y PP

• Adaptador para tubo PEX y PP rosca 24x19.

Código	Medida	Un emb.	P.V.P.
GICOP 16	16x2	50	3 €
GICOP 18	18x2		4 €
GICOP 20	20x2		5 €



Válvula + Detentor

- Conjunto formado por válvula manual cromada para soldar.
- Diámetro: 15 x 1/2".
- Detentor cromado para soldar. Diámetro 15 x 1/2".
- Presión máxima de servicio: 10 bar. Temperatura máxima de servicio: 100°C.
- Según normativa ISO 228/1

Código	Medida	P.V.P.
GIC 415 + 445	Diámetro 15 x 1/2"	13 €

ACCESORIOS DE CALEFACCIÓN



GIC 131



GIC 150 / 151

Purgadores

GIC 150 y 151: Purgador de boya para radiador.

GIC 131: Purgador de cabezal giratorio 1/8" metálico con junta tórica.

Código	Medida	Un emb.	P.V.P.
GIC 150	Rosca 1" derecha	10	6 €
GIC 151	Rosca 1" izquierda		
GIC 131	1/8"	250	1 €



GIC 5312



GIC 55012

Válvula automática de purga de aire en latón estampado

- Presión máxima de servicio: 0,25 bar - 4 bar.
- Temperatura máxima de servicio: 115 °C.
- Presión máxima de descarga: 2,5 bar.
- Según normativa ISO 228/1.

Código	Medida	P.V.P.
GIC 5338	3/8"	10 €
GIC 5312	1/2"	11 €
GIC 5334	3/4"	12 €

Grupo de relleno automático con grifo, filtro, válvula anti-retorno.

- Campo de regulación: 0,25 bar - 4 bar.
- Temperatura máxima de servicio: 70 °C.
- Presión máxima de entrada: 10 bar.
- Según normativa ISO 228/1.

Código	Medida	P.V.P.
GIC 55012	1/2" con conexión manómetro	42 €

GIC 5710



Válvula retención para vaso de exp. 3/4"

- Según normativa ISO 228/1r.
- Temperatura máxima de servicio: 110 °C.
- Presión máxima de servicio: 10 bar.

Código	Medida	P.V.P.
GIC 5710	3/4"	13 €



GIC 5120



GIC 5340

Reductora de presión con cuerpo de latón cromado

- Según normativa ISO 228/1.
- Temperatura máxima de servicio: 80 °C.
- Presión de calibración aguas abajo: 1-6 bar.
- Presión máxima aguas arriba: 16 bar.

Código	Medida	P.V.P.
GIC 5120	1/2"	19 €
GIC 5340	3/4"	27 €
GIC 5010	1"	55 €
GIC 5125	1/2" BIG	28 €

NOVEDAD

VÁLVULAS DE ZONA MOTORIZADAS



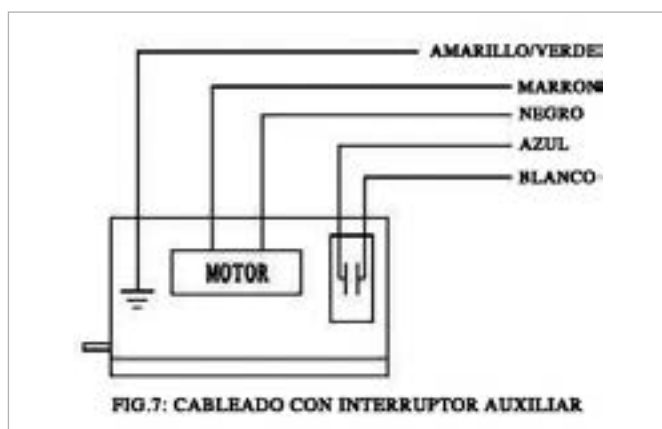
Características:

- Válvula de zona con cabezal desmontable y micro.
- Actuador de acero inox.
- Carcasa de aluminio pulido.
- Cuerpo válvula de latón.
- Cierre NBR.

Características técnicas:

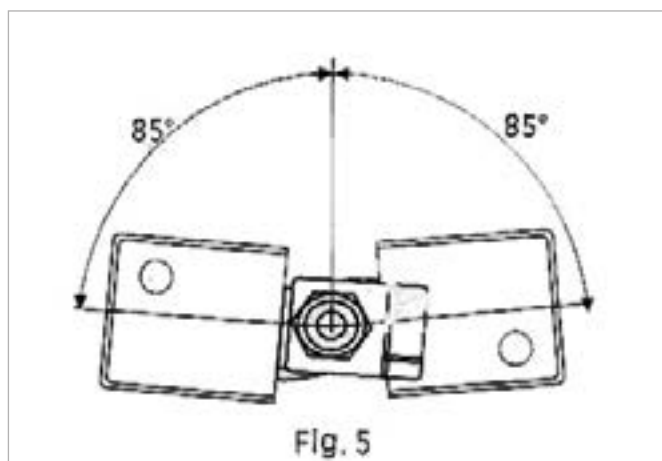
- Alimentación 220 v / 50Hz.
- Potencia absorbida 7w.
- Temperatura máxima del fluido 90°C.
- Presión máxima 16bar.
- Tiempo de funcionamiento:
 - Apertura: 10/15"
 - Cierre: 4/5"
- Funciones del actuador:
 - Normalmente cerrado.
 - Tensión para abrir.
 - Retorno por muelle.

Gráfica de válvulas de zona motorizadas



Código	Medida	P.V.P.
G2V1	2 vías de 1/2"	68 €
G2V2	2 vías de 3/4"	72 €
G2V3	2 vías de 1"	76 €
G3V1	3 vías de 1/2"	72 €
G3V2	3 vías de 3/4"	78 €
G3V3	3 vías de 1"	81 €

Gráfica de válvulas de zona motorizadas



Para proteger el actuador de la condensación, la válvula debe instalarse horizontalmente, situando el motor por encima del cuerpo de la válvula con un ángulo máximo de 85°C.