

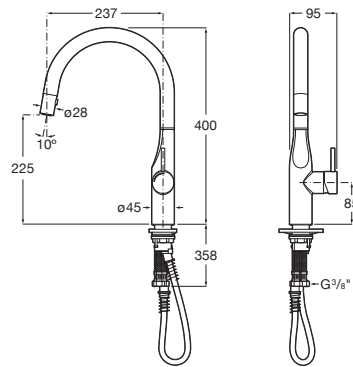
GLERA

Mezclador monomando para cocina con caño giratorio y ducha extraíble de dos funciones

PVPR (IVA INCLUIDO)

342,43 €

DIBUJOS TÉCNICOS



CARACTERÍSTICAS

Mezclador monomando para cocina con caño giratorio y ducha extraíble de 2 funciones. Incluye enlaces de alimentación flexibles.

Acabado: Cromado

Ahorro de agua y energía

Caudal (l/min a 3 bares): 5

Caño extraíble

Caño giratorio

Enlaces de alimentación flexibles incluidos

Lugar de instalación: Lavadero

Posición del caño: Superior

Rosca de la toma de agua: 3/8"

Tipo de desagüe: Desagüe no incluido

Tipo de grifería: Monomando

Tipo de instalación: De repisa



Evershine



SoftTurn®

## Glera

Colección de grifería de cocina marcada por sus líneas geométricas y la forma imponente de su caño. Diseño y ergonomía en unos mezcladores monomando que destacan por sus detalles.



### MANUALES Y RECURSOS



[Manual de instalación](#)