

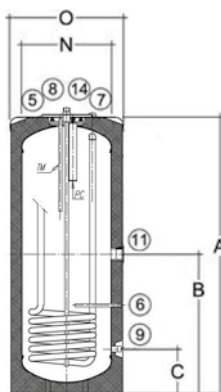


## Esmaltados AS 90, 120 y 160

Fabricados en acero esmaltado.  
Circuito primario con un serpentín cónico de alto rendimiento, con tomas en la parte superior.  
Aislamiento del depósito mediante espuma rígida de poliuretano inyectado, libre de CFC.

Incorpora la protección por ánodo de sacrificio de magnesio.  
Garantía 5 años (ver condiciones en la tarjeta que se adjunta con el producto).

	AS 90-1E	AS 120-1E	AS 160-1E
Volumen ACS	l 90	120	160
Tipo de intercambiador	Serpentín	Serpentín	Serpentín
Superficie serpentín	m <sup>2</sup> 0,31	0,47	0,63
Volumen serpentín	l 1,4	2,2	2,9
Instalación	Vertical y mural	Vertical y mural	Vertical y mural
Presión máx. primario	bar 25	25	25
Temp. máx. primario	°C 200	200	200
Presión máx. secundario	bar 8	8	8
Temp. máx. secundario	°C 90	90	90
Pérdidas estáticas	W 46	50	47
Clase de eficiencia energética	B	B	B
Peso en vacío	kg 36	45	60
Referencia	<b>148112357</b>	<b>148112358</b>	<b>148112359</b>
Precio	<b>726 €</b>	<b>746 €</b>	<b>799 €</b>
Resistencia eléctrica	1,5 kW		
Referencia	<b>7504307</b>		
Precio	<b>224 €</b>		
Grupo de seguridad Flexbrane	3/4" apto hasta 200 l		
Referencia	<b>195230008</b>		
Precio	<b>33,50 €</b>		
A	mm 890	1.190	1.130
B	mm 451	601	568
C	mm 191	191	200
N	mm 390	390	450
O	mm 480	480	560
5 Ida colector solar	1/2" Gas/H	1/2" Gas/H	1/2" Gas/H
6 Sonda T. solar	Ø 10 mm int.	Ø 10 mm int.	Ø 10 mm int.
7 Retorno colector solar	1/2" Gas/H	1/2" Gas/H	1/2" Gas/H
8 Entrada agua fría	3/4" Gas/M	3/4" Gas/M	3/4" Gas/M
9 Vaciado	3/4" Gas/M	3/4" Gas/M	3/4" Gas/M
11 Resistencia eléctrica	1 1/2" Gas/H	1 1/2" Gas/H	1 1/2" Gas/H
14 Salida agua caliente	3/4" Gas/M	3/4" Gas/M	3/4" Gas/M



AS 90-1E, 120-1E Y 160-1E  
(1 serpentín)



## Esmaltados AS 150, 200, 300, 400 y 500

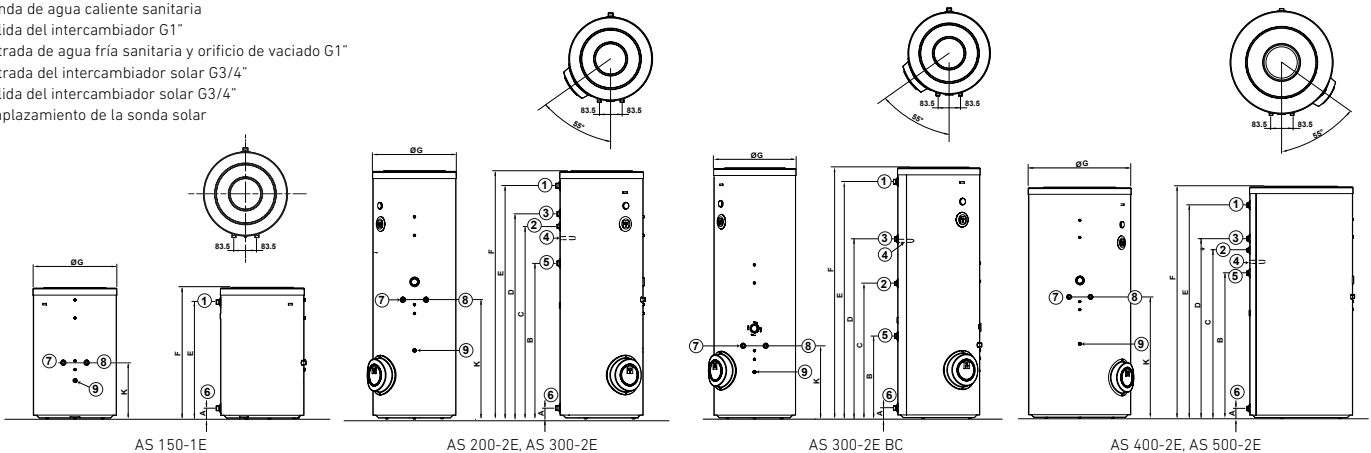
Fabricados en acero esmaltado.  
Circuito primario con serpentines cónicos de alto rendimiento.  
Aislamiento del depósito mediante espuma rígida de poliuretano inyectado, libre de CFC.  
Incorpora la protección por ánodo de sacrificio de magnesio.

Incorpora indicador del estado del ánodo (excepto versión AS 150-1E).  
Garantía 5 años (ver condiciones en la tarjeta que se adjunta con el producto).  
Permiten acoplar los grupos hidráulicos para solar en el acumulador.

El modelo AS 300-2E BC dispone de un serpentín superior de mayor superficie, pensado para instalación con bombas de calor.

	AS 150-1E	AS 200-2E	AS 300-2E	AS 300-2E BC	AS 400-2E	AS 500-2E	
Volumen ACS	l	145	225	300	300	400	500
Tipo de intercambiador		Serpentín	2 Serpentines	2 Serpentines	2 Serpentines	2 Serpentines	2 Serpentines
Superficie serpentín superior	m <sup>2</sup>	-	0.76	1	2,4	1	0.76
Volumen serpentín superior	l	-	5.1	6.7	13,2	6.7	5.1
Superficie serpentín inferior	m <sup>2</sup>	0.67	1.2	1.5	1,2	1.8	1.9
Volumen serpentín inferior	l	4.5	8.1	10.1	6,7	12.1	12.8
Instalación		Vertical	Vertical	Vertical	Vertical	Vertical	Vertical
Presión máx. primario	bar	10	10	10	10	10	10
Temp. máx. primario	°C	110	110	110	110	110	110
Presión máx. secundario	bar	10	10	10	10	10	10
Temp. máx. secundario	°C	95	95	95	95	95	95
Clase de eficiencia energética		C	C	C	C	C	C
Peso en vacío	kg	68	106	129	140	156	184
Referencia		<b>7710439</b>	<b>7710440</b>	<b>7710444</b>	<b>7724464</b>	<b>7710447</b>	<b>7710466</b>
Precio		<b>925 €</b>	<b>1.562 €</b>	<b>2.225 €</b>	<b>2.328 €</b>	<b>2.884 €</b>	<b>3.095 €</b>
<b>Protección catódica electrónica</b>							
Referencia		<b>7215375</b>			<b>7215376</b>		
Precio		<b>231 €</b>			<b>349 €</b>		
<b>Resistencia eléctrica</b>		2,5 kW					
Referencia		<b>7504308</b>					
Precio		<b>259 €</b>					
<b>Grupo de seguridad Flexbrane</b>		3/4" apto hasta 200 l		1" apto hasta 500 l			
Referencia		<b>195230008</b>		<b>195230007</b>			
Precio		<b>33,50 €</b>		<b>95 €</b>			
A	mm	70,5	70,5	70,5	70,5	66	71
B	mm	-	912	1127	602	992	1133
C	mm	-	1092	1397	992	1217	1358
D	mm	-	1182	1487	1319,5	1307	1448
E	mm	870	1323,5	1694	1743,5	1558	1666
F	mm	980	1422,5	1795,5	1845,5	1672	1812
G (Ø)	mm	605	605	605	605	705	805
K	mm	450	682	862	537	812	948

1. Salida de agua caliente sanitaria G1"
2. Retorno de agua caliente sanitaria G3/4"
3. Entrada del intercambiador G1"
4. Sonda de agua caliente sanitaria
5. Salida del intercambiador G1"
6. Entrada de agua fría sanitaria y orificio de vaciado G1"
7. Entrada del intercambiador solar G3/4"
8. Salida del intercambiador solar G3/4"
9. Emplazamiento de la sonda solar



AS 150-1E

AS 200-2E, AS 300-2E

AS 300-2E BC

AS 400-2E, AS 500-2E



## Esmaltados AS 750, 1000 y 1500

Fabricados en acero esmaltado.  
Incorpora la protección por ánodo de sacrificio de magnesio.

Opcionalmente, permiten la conexión de equipos de protección catódica electrónica.

Garantía 5 años (ver condiciones en la tarjeta que se adjunta con el producto).

Aislamiento del depósito de poliuretano rígido inyectado en molde (PU libre de CFC y HCFC).

Con espesor de 80 mm.

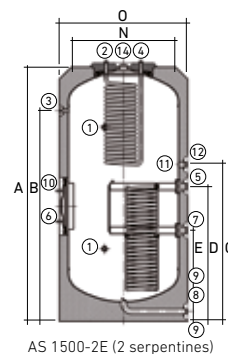
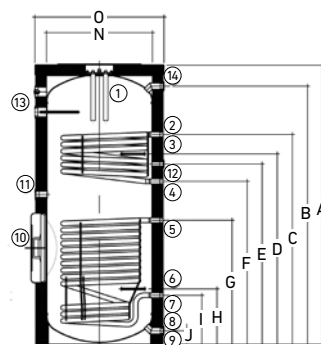
Incorporan envolvente acolchada de color gris, válida para instalación en interiores.

		AS 750-IN E	AS 750-1E	AS 750-2E	AS 1000-IN E	AS 1000-1E	AS 1000-2E
Volumen ACS	l	753	731	719	898	871	859
Tipo de intercambiador		Sin serpentín	1 serpentín	2 serpentines	Sin serpentín	1 serpentín	2 serpentines
Superficie serpentín inferior	m <sup>2</sup>	-	2,70	2,70	-	3,30	3,30
Volumen serpentín inferior	l	-	19,5	19,5	-	19,5	23,1
Superficie serpentín superior	m <sup>2</sup>	-	-	1,3	-	-	1,3
Volumen serpentín superior	l	-	-	9	-	-	9
Instalación		Vertical	Vertical	Vertical	Vertical	Vertical	Vertical
Presión máx. primario	bar	-	25	25	-	25	25
Temp. máx. primario	°C	-	200	200	-	200	200
Presión máx. secundario	bar	8	8	8	8	8	8
Temp. máx. secundario	°C	90	90	90	90	90	90
Pérdidas estáticas	W	89	89	89	125	125	125
Clase de eficiencia energética		B	B	B	C	C	C
Peso en vacío	kg	156	189	206	237	273	307
<b>Depósito con ánodo de magnesio</b>							
Referencia		<b>7676920</b>	<b>7676916</b>	<b>7676915</b>	<b>7676921</b>	<b>7676917</b>	<b>7676912</b>
Precio		<b>2.754 €</b>	<b>3.229 €</b>	<b>3.516 €</b>	<b>3.642 €</b>	<b>3.994 €</b>	<b>4.231 €</b>
<b>Depósito con protección catódica electrónica</b>							
Referencia		<b>7737511</b>	<b>7737509</b>	<b>7737508</b>	<b>7737512</b>	<b>7737510</b>	<b>7737507</b>
Precio		<b>3.340 €</b>	<b>3.881 €</b>	<b>4.170 €</b>	<b>4.229 €</b>	<b>4.718 €</b>	<b>4.957 €</b>
<b>Resistencia eléctrica</b>		6 kW					
Referencia		<b>148016071</b>					
Precio		<b>535 €</b>					

A	mm	1.842	1.842	1.842	2.252	2.252	2.252
B	mm	1.508	1.501	1.501	1.900	1.900	1.900
C	mm	-	1.281	1.466	-	1.572	1.757
D	mm	1.281	926	-	1.572	1.217	-
E	mm	-	-	1.171	-	-	1.462
F	mm	300	366	1.116	442	507	1.407
G	mm	100	100	926	142	142	1.217
H	mm	-	-	-	-	-	-
I	mm	-	-	366	-	-	507
J	mm	-	-	100	-	-	142
N	mm	790	790	790	790	790	790
O	mm	950	950	950	950	950	950

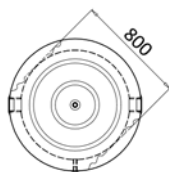
#	Descripción	AS 750	AS 1000	AS 1500
1	Ánodo de sacrificio	2 x Ø 33		
2	Ida serpentín superior	1" Gas/H	3/4" Gas/M	
3	Sonda superior	Ø 10 mm int.	3/4" Gas/M	
4	Retorno serpentín superior	1" Gas/H	3/4" Gas/M	
5	Ida serpentín inferior	1" Gas/H	2" Gas/M	
6	Sonda inferior	Ø 10 mm int.	3/4" Gas/M	
7	Retorno serpentín inferior	1" Gas/H	2" Gas/M	
8	Entrada agua fría	1 1/4" Gas/M	1 1/2" Gas/M	
9	Vaciado	1 1/4" Gas/M	1 1/2" Gas/M	
10	Boca inspección	DN100	DN400	
11	Resistencia eléctrica	1 1/2" Gas/H	2" Gas/M	
12	Recirculación	1 1/2" Gas/M	1 1/2" Gas/M	
13	Termómetro	Ø 10 mm int.	-	
14	Salida agua caliente	1 1/2" Gas/M	2" Gas/M	

AS 750-2E y  
AS 1000-2E  
(2 serpentines)



**AS 750 y AS 1000:** Incorporan panel con termómetro, e indicador del estado de los ánodos de magnesio. Serpentes esmaltados no extraíbles.

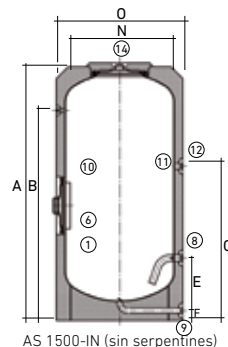
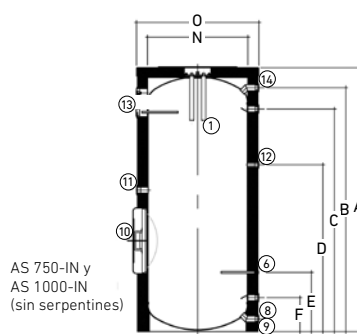
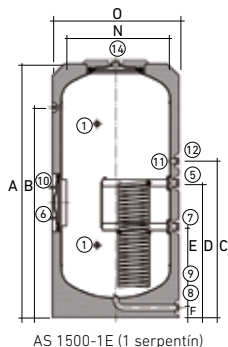
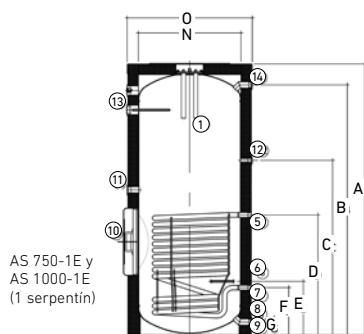
Se puede desmontar parcialmente el aislamiento para facilitar el acceso al lugar de la instalación (paso de 800 mm).



AS 750 y AS 1000

**AS 1500:** Serpentin inferior en inox extraíble, serpentín superior esmaltado no extraíble.

AS 1500-IN E	AS 1500-1E	AS 1500-2E
1.437	1.400	1.388
Sin serpentín	1 serpentín	2 serpentines
-	3,4	3,4
-	19	19
-	-	1,3
-	-	6
Vertical	Vertical	Vertical
-	25	25
-	120	120
8	8	8
90	90	90
169	169	169
C	C	C
343	394	415
<b>7698576</b>	<b>7698577</b>	<b>7698578</b>
<b>4.883 €</b>	<b>5.658 €</b>	<b>5.997 €</b>
<b>Protección catódica (Accesorio)</b>		
<b>123000115</b>	<b>123000115</b>	<b>123000115</b>
<b>501 €</b>	<b>501 €</b>	<b>501 €</b>
9 kW		
<b>148016073</b>		
<b>566 €</b>		
2.320	2.320	2.320
1.921	1.921	1.921
1.411	1.430	1.430
-	1.230	1.230
571	740	1.030
90	90	90
-	-	-
-	-	-
-	-	-
-	-	-
1.000	1.000	1.000
1.160	1.160	1.160





## Esmaltados AS 2000, 2500, 3000, 3500, 4000 y 5000

Fabricados en acero esmaltado.  
Los modelos 1E con circuito  
primario de serpentines  
desmontables de acero inoxidable.

Aislamiento del depósito mediante  
espuma rígida de poliuretano inyectado,  
libre de CFC.  
Incorpora la protección por ánodo

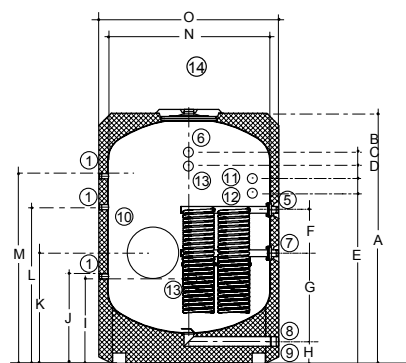
de sacrificio de magnesio e  
indicador de su estado.  
La envolvente de polipropileno  
se suministra opcionalmente.

	AS 2000-IN E	AS 2500-IN E	AS 3000-IN E	AS 3500-IN E	AS 4000-IN E	AS 5000-IN E	AS 2000-1E	
Volumen ACS	l	1.987	2.475	2.981	3.478	3.956	4.907	1.952
Tipo de intercambiador		Sin serpentín	Sin serpentín	Sin serpentín	Sin serpentín	Sin serpentín	Sin serpentín	1 serpentín
Superficie serpentín inferior	m <sup>2</sup>	-	-	-	-	-	-	3,40
Volumen serpentín inferior	l	-	-	-	-	-	-	19,00
Superficie serpentín superior	m <sup>2</sup>	-	-	-	-	-	-	-
Volumen serpentín superior	l	-	-	-	-	-	-	-
Instalación		Vertical	Vertical	Vertical	Vertical	Vertical	Vertical	Vertical
Presión máx. primario	bar	-	-	-	-	-	-	25
Temp. máx. primario	°C	-	-	-	-	-	-	200
Presión máx. secundario	bar	8	8	8	8	8	8	8
Temp. máx. secundario	°C	90	90	90	90	90	90	90
Pérdidas estáticas	W	174	194	215	232	245	266	174
Peso en vacío	kg	450	630	690	755	880	1.040	660
Referencia		<b>148110305</b>	<b>148110306</b>	<b>148110307</b>	<b>148110308</b>	<b>148110309</b>	<b>148110310</b>	<b>148112348</b>
Precio		<b>6.035 €</b>	<b>7.156 €</b>	<b>7.871 €</b>	<b>8.513 €</b>	<b>9.979 €</b>	<b>11.723 €</b>	<b>7.530 €</b>
Envolvente		Interior Exterior	Interior Exterior	Interior Exterior	Interior Exterior	Interior Exterior	Interior Exterior	Interior Exterior
Referencia		148010021 148010028	148010022 148010029	148010023 148010030	148010024 148010031	148010025 148010032	148010026 148010033	148010021 148010028
Precio		<b>416 € 493 €</b>	<b>493 € 584 €</b>	<b>520 € 623 €</b>	<b>545 € 638 €</b>	<b>609 € 716 €</b>	<b>650 € 777 €</b>	<b>416 € 493 €</b>

### Protección catódica electrónica

Referencia	123000115	123000116	123000116	123000116	123000116	123000116	123000115	
Precio	<b>501 €</b>	<b>798 €</b>	<b>798 €</b>	<b>798 €</b>	<b>798 €</b>	<b>798 €</b>	<b>501 €</b>	
A	mm	2.280	2.015	2.305	2.580	2.310	2.710	2.280
B	mm	1.795	1.475	1.765	2.050	1.710	2.115	135
C	mm	1.660	1.340	1.630	1.915	1.575	1.980	35
D	mm	920	1.035	1.035	1.035	1.105	1.105	190
E	mm	680	835	835	835	915	915	1.470
F	mm	1.560	1.250	1.540	1.755	1.450	1.805	400
G	mm	175	200	200	200	200	200	920
H	mm	-	-	-	-	-	-	160
I	mm	-	-	-	-	-	-	670
J	mm	1.665	1.305	1.595	1.880	1.540	1.945	720
K	mm	-	-	-	-	-	-	920
L	mm	-	-	-	-	-	-	1.545
M	mm	-	-	-	-	-	-	-
N	mm	1.200	1.500	1.500	1.500	1.750	1.750	1.200
O	mm	1.360	1.660	1.660	1.660	1.910	1.910	1.360

#	Descripción	AS 2000 2E	AS 2000-1 E	AS 3500-5000 2E	AS 2500-5000 1 E	AS 2000-5000 IN E
1	Ánodo de sacrificio	3 x = Ø 1 1/2"	2 x Ø 33, 2 x L = 790	3 x = Ø 1 1/2"	3 x Ø 33, 2 x L = 790 1 x L = 450	3 x Ø 33, 2 x L = 790 1 x L = 450
2	Ida serpentín superior	2" Gas/M	-	2" Gas/M	-	-
3	Sonda superior	3/4" Gas/M	-	3/4" Gas/M	-	3/4"
4	Retorno serpentín superior	2" Gas/M	-	2" Gas/M	-	-
5	Ida serpentín inferior	2" Gas/M	1" Gas/H	2" Gas/M	2" Gas/H	-
6	Sonda inferior	3/4" Gas/M	3/4" Gas/M	3/4" Gas/M	3/4" Gas/M	3/4" Gas/M
7	Retorno serpentín inferior	2" Gas/M	1" Gas/H	2" Gas/M	2" Gas/H	-
8	Entrada agua fría	2" Gas/M	1 1/2" Gas/M	3" Gas/M	3" Gas/M	3" Gas/M
9	Vaciado	1 1/2"/M	1 1/2" Gas/M	1 1/2"/M	3" Gas/M	3" Gas/M
10	Boca inspección	Ø 400	Ø 400	Ø 400	Ø 400	Ø 400
11	Resistencia eléctrica	3" Gas/M	2" Gas/M	3" Gas/M	2" Gas/M	2" Gas/M
12	Recirculación	1 1/2" Gas/M	1 1/2" Gas/M	2" Gas/M	1 1/2" Gas/M	1 1/2" Gas/M
13	Termómetro	3/4" Gas/M	3/4" Gas/M	3/4" Gas/M	3/4" Gas/M	3/4" Gas/M
14	Salida agua caliente	2" Gas/M	2" Gas/M	3" Gas/M	3" Gas/M	3" Gas/M



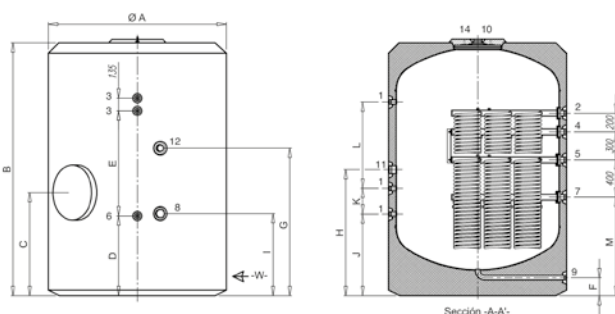
AS 2000-1E, AS 2500-1E, AS 3000-1E,  
AS 3500-1E, AS 4000-1E, AS 5000-1E  
(1 serpentín)

Garantía 5 años (ver condiciones en la tarjeta que se adjunta con el producto).

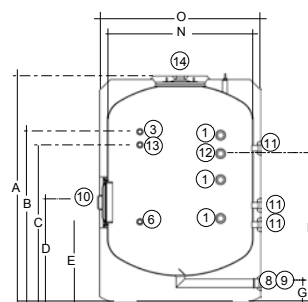
AS 2500-1E		AS 3000-1E		AS 3500-1E		AS 4000-1E		AS 5000-1E		AS 2000-2E		AS 3500-2E		AS 5000-2E	
2.445		2.951		3.438		3.916		4.857		1.989		3.464		4.912	
1 serpentín		1 serpentín		1 serpentín		1 serpentín		1 serpentín		2 serpentines		2 serpentines		2 serpentines	
4,80		5,00		6,70		6,70		8,40		5,00		8,40		10,00	
28,00		29,00		38,00		38,00		48,00		29,00		48,00		56,00	
-		-		-		-		-		3,30		4,00		5,00	
-		-		-		-		-		18,00		24,00		28,00	
Vertical		Vertical		Vertical		Vertical		Vertical		Vertical		Vertical		Vertical	
25		25		25		25		25		25		25		25	
200		200		200		200		200		120		120		120	
8		8		8		8		8		8		8		8	
90		90		90		90		90		90		90		90	
194		215		232		245		266		174		232		266	
710		780		840		1.010		1.150		541		865		1.165	
<b>148112349</b>		<b>148112350</b>		<b>148112351</b>		<b>148112352</b>		<b>148112353</b>		<b>7748937</b>		<b>7749713</b>		<b>7749714</b>	
<b>9.298 €</b>		<b>10.461 €</b>		<b>11.554 €</b>		<b>13.399 €</b>		<b>16.271 €</b>		<b>11.378 €</b>		<b>15.762 €</b>		<b>21.807 €</b>	
Interior	Exterior	Interior	Exterior	Interior	Exterior	Interior	Exterior	Interior	Exterior	Interior	Exterior	Interior	Exterior	Interior	Exterior
148010022	148010029	148010023	148010030	148010024	148010031	148010025	148010032	148010026	148010033	148010021	148010028	148010024	148010031	148010026	148010033
<b>493 €</b>	<b>584 €</b>	<b>520 €</b>	<b>623 €</b>	<b>545 €</b>	<b>638 €</b>	<b>609 €</b>	<b>716 €</b>	<b>650 €</b>	<b>777 €</b>	<b>416 €</b>	<b>493 €</b>	<b>545 €</b>	<b>638 €</b>	<b>650 €</b>	<b>777 €</b>

123000116		123000116		123000116		123000116		123000116		123000115		123000116		123000116	
<b>798 €</b>		<b>798 €</b>		<b>798 €</b>		<b>798 €</b>		<b>798 €</b>		<b>501 €</b>		<b>798 €</b>		<b>798 €</b>	
2.015		2.305		2.580		2.310		2.710		1.360		1.660		1.910	
135		135		135		135		135		2.280		2.580		2.710	
85		225		220		220		220		920		1.035		1.105	
190		190		190		190		190		670		785		855	
1.260		1.410		1.695		1.355		1.760		1.025		1.125		1.125	
400		400		400		400		400		160		195		190	
815		815		815		855		855		1.470		1.545		1.580	
200		200		200		200		200		1.190		1.310		1.350	
785		785		785		855		855		680		800		880	
760		800		800		874		874		720		800		875	
1.035		1.035		1.035		1.105		1.105		1.000		310		275	
1.120		1.490		1.490		1.274		1.574		-		895		925	
1.480		1.730		2.005		1.674		2.074		920		1.015		1.055	
1.500		1.500		1.500		1.750		1.750		-		-		-	
1.660		1.660		1.660		1.910		1.910		-		-		-	

AS 2000-2E, AS 3500-2E y AS 5000-2E



AS 2000-2E, AS 3500-2E y AS 5000-2E (2 serpentines)



AS 2000-IN E, AS 2500-IN E, AS 3000-INE, AS 3500-IN E, AS 4000-IN E y AS 5000-IN E (sin serpentín)