

FICHA TÉCNICA

PRESTO ALPA 80 EMPOTRADA

Grifo temporizado mezclador para instalación empotrada con cuerpo de latón cromado y pulsador en poliacetato negro. Regulador automático de caudal.

CARACTERÍSTICAS

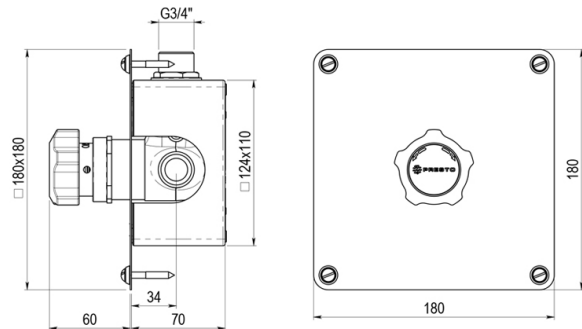
- Cuerpo en latón cromado y pulsador en poliacetato negro.
- Cabeza intercambiable que comprende todo el mecanismo del grifo.
- Válvulas antirretorno incorporadas, que impiden la intercomunicación del agua fría y caliente, según norma EN 1717.
- Pulsador con selección de temperatura mediante giro de 180°.
- Cierre automático a los 30 segundos (-10s/+5s).
- Caudal: 8 l/minuto.
- Entrada y salida macho 3/4.
- Con placa de acero inoxidable de 180 x 180 mm, con tornillos de fijación, caja de empotrar de Ø 160 x 70 mm. Suministrado con juntas filtro, junta plana y tuercas racor para tubo Ø 16 x 18 mm.
- Peso bruto: 1,940 Kg.
- (Los modelos con válvula de vaciado no contienen regulador de caudal).

MODELO

Ref.: 35945: Sin válvula vaciado -

INFORMACIÓN ADICIONAL

- **Accionamiento:** Normal
- **Ahorro de agua:** No
- **Ámbito de uso:** Ducha
- **Certificado:** Si
- **Mezcla de agua:** Mezclador
- **Tipo:** Producto
- **Tipo de instalación:** Empotrada



ACCESORIOS

- **Ref.: 1020:** Cabeza Alpa 80
- **Ref.: 6216:** Racor Curvo para Alpa 80/90
- **Ref.: 97999:** Válvula Vacío Alpa 80/90
- **Ref.: 90629:** Bloqueo Cabeza TIPO Alpa

NORMATIVA

Certificado ISO 9001.

Pruebas dimensionales, estanqueidad e hidráulicas. Cumpliendo con el CTE.

Resistencia a la niebla salina 200 horas, según norma ISO-9227.

Diseño conforme a norma Europea de grifería temporizada EN 816: Grifería sanitaria. Grifos de cierre automático PN 10.

Distintivo de garantía de Calidad Ambiental: productos y sistemas que favorecen el ahorro de agua.

Tratamiento exterior: Niquelado y cromado conforme a la norma EN-248.

Materiales: El latón empleado en la fabricación de nuestros grifos cumple las normas EN-12164, EN-12165 y EN-1982.

www.prestoiberica.com