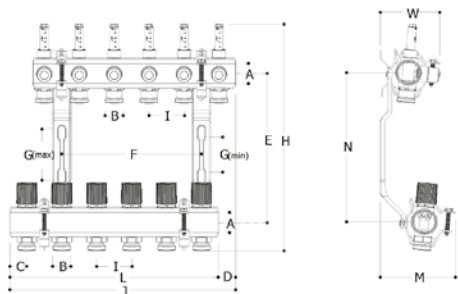


## Colector pre montado de latón



### Colector premontado de latón, de 2 hasta 12 circuitos.

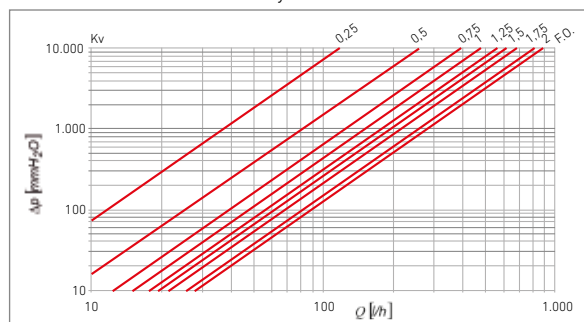
- Admite el montaje de cabezales electrotermostáticos o termostáticos para la regulación del sistema.
- Colector de ida dotado de caudalímetros (0,5 l/min – 5 l/min) y de detentores de regulación con memoria hidráulica para cada circuito, que permite fijar y mantener a posición de tarado.
- Colector de retorno con válvulas micrométricas termostatizables.
- Soportes desplazados para facilitar el conexionado de los tubos.
- Juego de etiquetas autoadhesivas incluido para la identificación de circuitos.
- **Temperatura máxima:** 90°C a 3 bar.
- **Presión máxima:** 10 bar.

	A	B	C	D	E	G <sub>min</sub>	G <sub>máx</sub>	H	I	M	N	W
	1"	18	24	25	213	50	73	318	50	106	213	84
	2	3	4	5	6	7	8	9	10	11	12	
Nº de salidas	2	3	4	5	6	7	8	9	10	11	12	
F mm	-	-	96	146	196	246	296	346	396	446	496	
L mm	98	148	198	248	298	348	398	448	498	548	598	
J mm	123	173	223	273	323	373	423	473	523	573	623	
Referencia	<b>193200000</b>	<b>193200001</b>	<b>193200002</b>	<b>193200003</b>	<b>193200004</b>	<b>193200005</b>	<b>193200006</b>	<b>193200007</b>	<b>193200008</b>	<b>193200009</b>	<b>193200010</b>	
Precio	<b>118 €</b>	<b>166 €</b>	<b>209 €</b>	<b>248 €</b>	<b>291 €</b>	<b>339 €</b>	<b>384 €</b>	<b>425 €</b>	<b>471 €</b>	<b>518 €</b>	<b>565 €</b>	

**Nota:** Ver capítulo de termostatos y regulación para consultar los accesorios de regulación para suelo radiante.

### Pérdida de carga

Considerando colector de ida y de retorno



↻	Kv
0,25	0,12
0,5	0,26
0,75	0,40
1	0,49
1,25	0,57
1,5	0,64
1,75	0,71
2	0,84
Totalmente Abierto	0,89

Enlaces de compresión para conexión del tubo a la salida del colector de latón:

- **193200039** para tubo plástico 16 x 1,5.
- **193114032** para tubo plástico 16 x 1,8.
- **193114037** para tubo PEX/Multicapa 20 x 2.

Ver Capítulo Enlaces de compresión para más información.

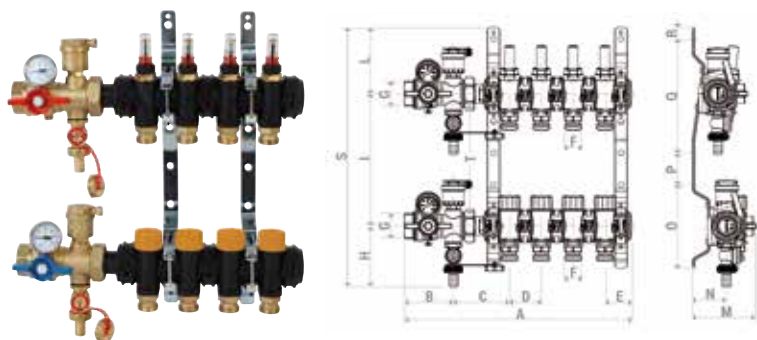
### Módulo ida y de retorno

Válvulas multifunción ida y retorno	
Conexión	1"
Referencia	<b>7750559</b>
Precio	<b>125 €</b>



Válvulas multifunción para circuitos de ida y retorno del colector. Incluyen válvula de corte, termómetro, purgador automático y grifo de carga y descarga.

## Colector pre montado de plástico



### Colector modular premontado para instalaciones de climatización, de tecnopolímero, compuesto por:

- 1 colector de envío con medidores de caudal (doble escala: 0,5-5 l/min y 0,15-1,5 GPM) con función de regulación/corte del fluido.
- 1 colector de retorno con válvulas de corte con volante manual (conexión M30 x 1,5 mm), previstas para mando electrotérmico mediante los actuadores que pueden instalarse montando previamente el anillo en el módulo.
- 2 válvulas multifunción (ida y retorno).
- Soportes metálicos.
- Compatible con armario Slim.
- Admite el montaje de cabezales electrotérmicos o termostáticos para la regulación del sistema.

### Datos técnicos:

Temperatura de trabajo: 5-60 °C.

Presión máxima de funcionamiento: 6 bares (10 bares para prueba de instalación).

Medidores de caudal con doble escala (0,5-5 l/min y 0,15-1,5 GPM).

Permite la instalación en armarios empotrables slim.

Conexión en el lado izquierdo del colector.

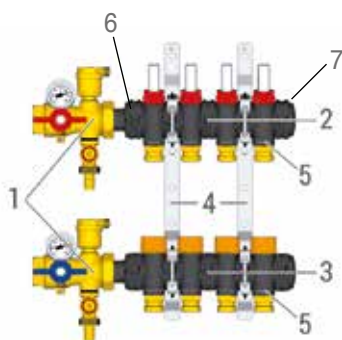
	B (mm)	C (mm)	D (mm)	E (mm)	F (mm)	G (mm)	H (mm)	I (mm)	L (mm)	M (mm)	N (mm)	O (mm)	P (mm)	Q (mm)	R (mm)	S (mm)	T (mm)
	77	88	50	43	B.18	1"	95	208	104	100	54	131	50	179	18	407	11.46
	2	3	4	5	6	7	8	9	10	11	12						
Nº de salidas	2	3	4	5	6	7	8	9	10	11	12						
A mm	258	308	358	408	458	508	558	608	658	708	758						
Referencia	<b>7750542</b>	<b>7750543</b>	<b>7750544</b>	<b>7750546</b>	<b>7750547</b>	<b>7750549</b>	<b>7750550</b>	<b>7750551</b>	<b>7750552</b>	<b>7750553</b>	<b>7750554</b>						
Precio	<b>232 €</b>	<b>268 €</b>	<b>303 €</b>	<b>332 €</b>	<b>368 €</b>	<b>398 €</b>	<b>434 €</b>	<b>470 €</b>	<b>500 €</b>	<b>535 €</b>	<b>570 €</b>						

**Nota:** Ver capítulo de termostatos y regulación para consultar los accesorios de regulación para suelo radiante.

Enlaces de compresión para conexión del tubo a la salida del colector de plástico:

- **193200039** para tubo plástico 16 x 1,5.
- **193114032** para tubo plástico 16 x 1,8.
- **193114037** para tubo PEX/Multicapa 20 x 2.

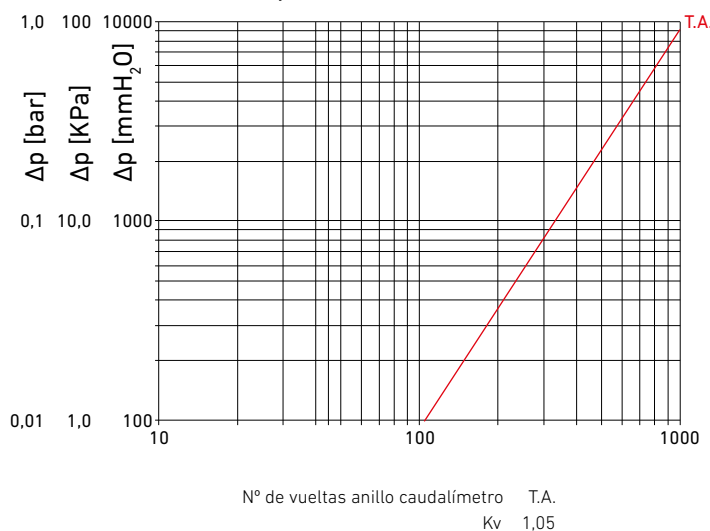
Ver Capítulo Enlaces de compresión para más información.



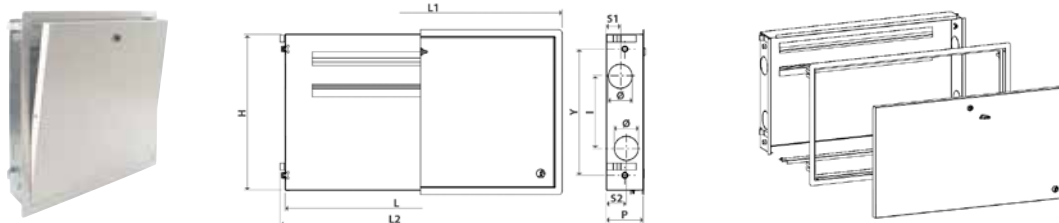
1	Válvulas multifunción	<b>7750559</b>
2	Módulos de envío con salidas provistas de medidores de caudal	<b>7750556</b>
3	Módulos de retorno con salidas provistas de válvula de corte	<b>7750560</b>
4	Soporte de fijación	<b>7750555</b>
5	Clip para fijar el adaptador	
6	Módulo entrada colector de plástico	<b>7750558</b>
7	Tapón colector de plástico premontado	<b>7750557</b>
	Llave para desmontar módulos	<b>7755469</b>

### Pérdida de carga

Considerando colector de ida y de retorno



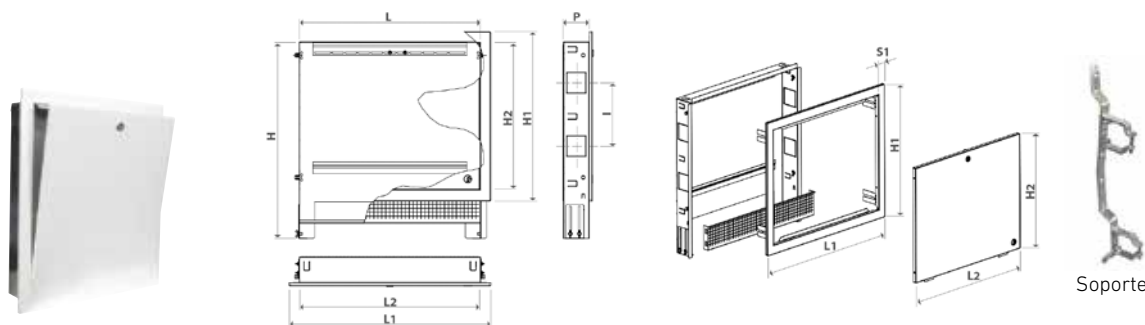
## Armarios



### Armario empotrable estándar

Caja empotrable, de chapa electrogalvanizada, con puerta y bastidor de chapa pintada RAL 9010. Dotada de cerradura para el cierre de la puerta.

		De 2 a 3 circuitos	De 4 a 7 circuitos	De 8 a 10 circuitos	De 11 a 12 circuitos
Dimensiones útiles netas (LxHxP)	mm	400 x 460 x 110	600 x 460 x 110	800 x 460 x 110	1.000 x 460 x 110
I	mm	213	213	213	213
Y	mm	374	374	374	374
L1	mm	440	640	840	1.040
L2	mm	432	632	832	1.032
S1	mm	42	42	42	42
S2	mm	60	60	60	60
Ø	mm	72	72	72	72
Referencia		<b>7212920</b>	<b>193200041</b>	<b>7212921</b>	<b>193200042</b>
Precio		<b>97 €</b>	<b>128 €</b>	<b>134 €</b>	<b>171 €</b>



### Armario empotrable Slim

Caja metálica para empotrar de profundidad y altura regulable, en acero electrozincado.

Puerta y marco en acero pintado, soporte de suelo regulable en altura, red metálica para enlucido, cierre por llave.

		De 2 a 3 circuitos	De 4 a 7 circuitos	De 8 a 10 circuitos	De 11 a 12 circuitos	Más de 12 circuitos
Dimensiones útiles netas (LxHxP)	mm	400 x 650 x 85	600 x 650 x 85	800 x 650 x 85	1.000 x 650 x 85	1.200 x 650 x 85
I	mm	210	210	210	210	210
L1	mm	468	668	868	1.068	1.268
H1	mm	562	562	562	562	562
S1	mm	35	35	35	35	35
L2	mm	398	598	798	998	1.198
H2	mm	492	492	492	492	492
Referencia		<b>7689929</b>	<b>7689930</b>	<b>7689931</b>	<b>7689932</b>	<b>7697070</b>
Precio		<b>186 €</b>	<b>196 €</b>	<b>230 €</b>	<b>265 €</b>	<b>305 €</b>

### Soporte de colector premontado de latón para armario Slim

Referencia	<b>7691115</b>
Precio	<b>10,30 €</b>

## Accesorios



Film polietileno antihumedad

Rollo de 100 m<sup>2</sup> (125 m x 0,80 m)

Referencia	<b>7776544</b>
Precio / rollo	<b>190 €</b>
Precio	<b>1,90 € / m<sup>2</sup></b>



Banda perimetral autoadhesiva con precortes en polietileno

Rollo de 50 m  
Espesor de banda: 8 mm  
Anchura de banda: 150 mm

Referencia	<b>7776542</b>
Precio / rollo	<b>95 €</b>
Precio	<b>1,90 € / m</b>



Banda para juntas de dilatación

Rollo de 50 m  
Espesor de banda: 8 mm  
Anchura de banda: 150 mm

Referencia	<b>7776543</b>
Precio / rollo	<b>70 €</b>
Precio	<b>1,40 € / m</b>



Guía con pasatubos para junta de dilatación

Caja de 100 m. 50 Guías de 2 m cada una.

Referencia	<b>7697242</b>
Precio / Ud	-
Precio / m	<b>13,30 €</b>
Precio / caja	<b>1.330 €</b>



Curva guía para tubo PE-X

Ø16-18 mm                      Ø20

Referencia	<b>193200032</b>	<b>7705447</b>
Precio / Ud	<b>3,10 €</b>	<b>3,80 €</b>
Precio / m	-	-
Precio / caja	-	-



Clip para sujeción de tubo contra panel

Cajas de 100 Unidades

Referencia	<b>193200033</b>
Precio / Ud	<b>0,20 €</b>
Precio / caja	<b>20 €</b>



Clip para sujeción de tubo entre tetones

Cajas de 100 Unidades

Referencia	<b>7697241</b>
Precio / Ud	<b>0,30 €</b>
Precio / caja	<b>30 €</b>



Grapadora de clips

Referencia	<b>7697264</b>
Precio / Ud	<b>473 €</b>
Precio / caja	-



Desbobinadora tubo de plástico

Referencia	<b>7697243</b>
Precio / Ud	<b>504 €</b>
Precio / caja	-



Aditivo químico para cemento

Bidón de 10 litros.  
Fluidificante y plastificante del cemento.  
Concentración recomendada: entre 1-1,5% del peso del cemento.

Referencia	<b>193200030</b>
Precio	<b>39,80 €</b>



Aditivo químico para el agua de la instalación

Bote de 2 litros.  
Biocida, antiincrustante, anticorrosivo, no tóxico y biodegradable.  
Concentración recomendada: entre 1-1,5% del volumen del circuito.

Referencia	<b>193200031</b>
Precio	<b>16,30 €</b>