

R553D

Descripción

Colector de distribución premontado para instalaciones de climatización, constituido por:

- Un colector de impulsión con detentores frontales de equilibrado dotados de memoria mecánica.
- Un colector de retorno con válvulas de cierre con volante manual, preparadas para actuador electrotérmico.
- Soportes metálicos.
- Juego de etiquetas adhesivas para identificar los circuitos.
- Llave de regulación, serie R558.

Versiones y códigos

Código	Conexiones colector para salidas	Nº de salidas	Caja para empotrar *	
			Serie	Código
R553ZY002	1" base 18	2	R500-2 Profundidad 85÷130 mm	R500Y221
R553ZY003		3		R500Y221
R553ZY004		4		R500Y222
R553ZY005		5		R500Y222
R553ZY006		6		R500Y222
R553ZY007		7		R500Y222
R553ZY008		8		R500Y223
R553ZY009		9		R500Y223
R553ZY010		10		R500Y223
R553ZY011		11		R500Y224
R553ZY012		12		R500Y224
R553ZY022		1 1/4" base 18		2
R553ZY023	3		R500Y221	
R553ZY024	4		R500Y222	
R553ZY025	5		R500Y222	
R553ZY026	6		R500Y222	
R553ZY027	7		R500Y222	
R553ZY028	8		R500Y223	
R553ZY029	9		R500Y223	
R553ZY030	10		R500Y223	
R553ZY031	11		R500Y224	
R553ZY032	12		R500Y224	
R553ZY042	1" x 3/4"E		2	R500-2 Profundidad 85÷130 mm
R553ZY043		3	R500Y221	
R553ZY044		4	R500Y222	
R553ZY045		5	R500Y222	
R553ZY046		6	R500Y222	
R553ZY047		7	R500Y222	
R553ZY048		8	R500Y223	
R553ZY049		9	R500Y223	
R553ZY050		10	R500Y223	
R553ZY051		11	R500Y224	
R553ZY052		12	R500Y224	

Código	Conexiones colector para salidas	Nº de salidas	Caja para empotrar *	
			Serie	Código
R553Y002	1" base 18	2	R500 Profundidad 110 mm	R500Y101
R553Y003		3		R500Y101
R553Y004		4		R500Y102
R553Y005		5		R500Y102
R553Y006		6		R500Y102
R553Y007		7		R500Y102
R553Y008		8		R500Y103
R553Y009		9		R500Y103
R553Y010		10		R500Y103
R553Y011		11		R500Y104
R553Y012		12		R500Y104
R553Y024		1 1/4" base 18		4
R553Y025	5		R500Y102	
R553Y026	6		R500Y102	
R553Y027	7		R500Y102	
R553Y028	8		R500Y103	
R553Y029	9		R500Y103	
R553Y030	10		R500Y103	
R553Y031	11		R500Y104	
R553Y032	12		R500Y104	



***Nota:**
Caja seleccionada teniendo en cuenta las dimensiones del racor intermedio R554D y la válvula de esfera R259D.

Cajas empotrables para colectores

Serie	Código	Dimensiones de la caja [mm] (L x H x P)
R500-2	R500Y221	400 x 650÷740 x 85÷130
	R500Y222	600 x 650÷740 x 85÷130
	R500Y223	800 x 650÷740 x 85÷130
	R500Y224	1000 x 650÷740 x 85÷130
	R500Y225	1200 x 650÷740 x 85÷130
R500	R500Y101	400 x 460 x 110
	R500Y102	600 x 460 x 110
	R500Y103	800 x 460 x 110
	R500Y104	1000 x 460 x 110

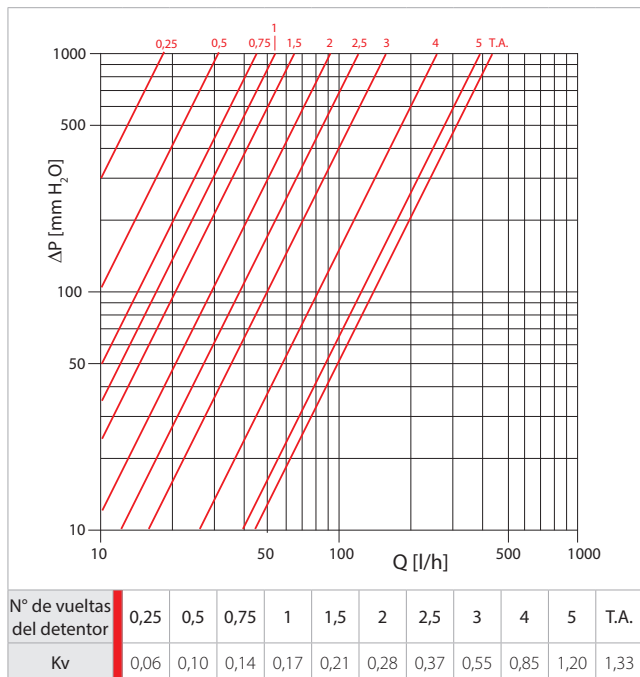
Datos técnicos

- Rango de temperatura: 5÷110 °C
- Presión máxima de trabajo: 10 bar
- Separación entre ejes de las salidas del colector: 50 mm

Materiales

- Colector: latón
- Juntas: EPDM
- Soportes: acero galvanizado

Pérdidas de carga de cada circuito



Componentes

Colector

- El colector de impulsión consta de una barra de latón que dispone en su interior de un detentor de equilibrado con memoria mecánica para cada circuito, que permite identificar y mantener la posición de ajuste incluso en caso de cierre total. La memoria mecánica está compuesta por un anillo que, al regularse con la llave R558, limita la apertura máxima del detentor al valor fijado en la fase de equilibrado. Para regular el circuito se abre completamente el anillo mecánico, utilizando el extremo destornillador de la llave R558 y luego se cierra a fondo el detentor utilizando la llave por su extremo hexagonal. Posteriormente, se abre el detentor hasta alcanzar el caudal deseado, utilizando los diagramas de tarado y finalmente se cierra de nuevo la memoria mecánica hasta hacer tope con el detentor.
- El colector de retorno está dotado de válvulas de cierre con volante manual, posibilidad de control eléctrico por circuito mediante los actuadores electrotrémicos R478, R478M, R473, R473M. Los actuadores se montan desenganchando el volante situado en los colectores y soltando el anillo de unión a la válvula.

Soportes metálicos

Soportes metálicos, para el uso en cajas metálicas para empotrar de la serie R500-2 o R500 (según los códigos de los colectores).

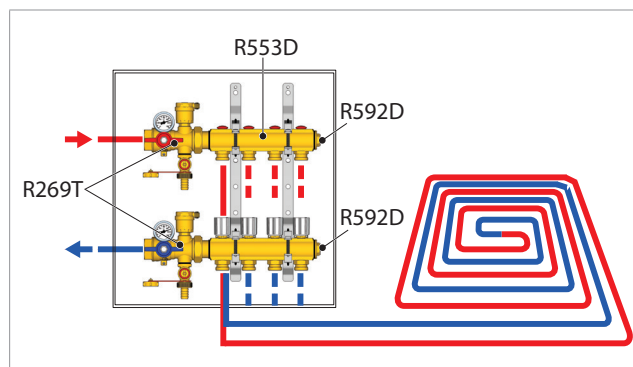
Llave de regulación y etiquetas adhesivas

Completan el kit un juego de etiquetas adhesivas para identificar los diferentes circuitos y una llave para regular los detentores.

Instalación

- 1) Montar válvulas de cierre de esfera y grupos intermedios en la entrada del colector, y los grupos terminales o tapones al final del colector.
- 2) Montar el colector con los soportes metálicos dentro de la caja de contención.
- 3) Conectar los tubos principales que llegan desde la sala técnica a las conexiones del colector y las tuberías de la instalación a las salidas del colector. Para la conexión, utilizar adaptadores base 18 (serie R178, R179 o R179AM) o Eurocono (R178E, R179E).
- 4) Montar y conectar eléctricamente los cabezales electrotrémicos en lugar de los volantes manuales en el colector de retorno.

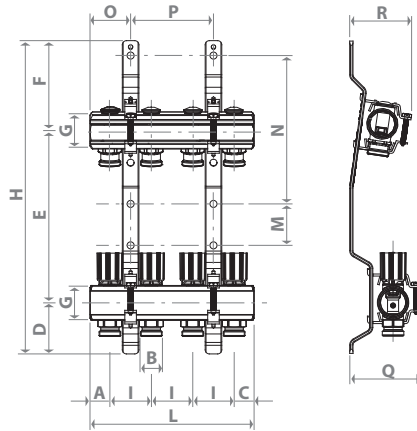
Ejemplo de esquema de aplicación con instalación de suelo radiante





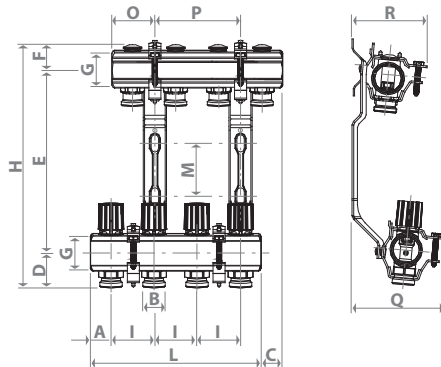
Dimensiones

R553D para cajas R500-2 con profundidad 85÷130 mm



Código	Nº de salidas	G x B	A [mm]	C [mm]	D [mm]	E [mm]	F [mm]	H [mm]	I [mm]	L [mm]	M [mm]	N [mm]	O [mm]	P [mm]	Q [mm]	R [mm]
R553ZY002	2	1" base 18	24	24	62	208	108	378	50	98	50	179	49	-	86	81
R553ZY003	3									148				50		
R553ZY004	4									198				100		
R553ZY005	5									248				150		
R553ZY006	6									298				200		
R553ZY007	7									348				250		
R553ZY008	8									398				300		
R553ZY009	9									448				350		
R553ZY010	10									498				400		
R553ZY011	11									548				450		
R553ZY012	12									598				500		
R553ZY022	2									1 1/4" base 18				24		
R553ZY023	3	148	50													
R553ZY024	4	198	100													
R553ZY025	5	248	150													
R553ZY026	6	298	200													
R553ZY027	7	348	250													
R553ZY028	8	398	300													
R553ZY029	9	448	350													
R553ZY030	10	498	400													
R553ZY031	11	548	450													
R553ZY032	12	598	500													
R553ZY042	2	1" x 3/4"E	24	24	62	208	108	378	50		98	50	179		49	-
R553ZY043	3									148	50					
R553ZY044	4									198	100					
R553ZY045	5									248	150					
R553ZY046	6									298	200					
R553ZY047	7									348	250					
R553ZY048	8									398	300					
R553ZY049	9									448	350					
R553ZY050	10									498	400					
R553ZY051	11									548	450					
R553ZY052	12									598	500					

R553D para cajas R500 con profundidad 110 mm



Código	Nº de salidas	G x B	A [mm]	C [mm]	D [mm]	E [mm]	F [mm]	H [mm]	I [mm]	L [mm]	M [mm]	O [mm]	P [mm]	Q [mm]	R [mm]
R553Y002	2	1" base 18	24	25	41	213	43	297	50	98	50±73	49	-	106	84
R553Y003	3									148			-		
R553Y004	4									198			100		
R553Y005	5									248			150		
R553Y006	6									298			200		
R553Y007	7									348			250		
R553Y008	8									395			300		
R553Y009	9									448			350		
R553Y010	10									498			400		
R553Y011	11									548			450		
R553Y012	12									598			500		
R553Y024	4									1 1/4" base 18			24		
R553Y025	5	248	150												
R553Y026	6	298	200												
R553Y027	7	348	250												
R553Y028	8	395	300												
R553Y029	9	448	350												
R553Y030	10	498	400												
R553Y031	11	548	450												
R553Y032	12	598	500												

Especificaciones de producto

R553D

Colector premontado para instalaciones de climatización con medidores de caudal, de latón. Con conexiones para adaptadores de tubo de cobre, plástico o multicapa. Separación entre ejes de las salidas 50 mm. Rango de temperatura 5÷110 °C. Presión máxima de trabajo 10 bar. Compuesto por:

- Un colector de impulso con detentes frontales de equilibrado dotados de memoria mecánica.
- Un colector de retorno con válvulas de cierre con volante manual, preparadas para actuador electro térmico.
- Soportes metálicos.
- Juego de etiquetas adhesivas para identificar los diferentes circuitos.
- Una llave para regular los detentes R558.

Disponible con conexión para adaptadores R178, R179, R179AM base 18 o 3/4" Eurocono.

Más información

Para más información consultar la página web www.giacomini.com o dirigirse al servicio técnico: ☎ +39 0322 923372 ☎ +39 0322 923255 ✉ consulenza.prodotti@giacomini.com
 Esta comunicación tiene carácter meramente informativo. Giacomini S.p.A. se reserva el derecho de modificar los datos y características del presente documento, sin previo aviso, por razones técnicas o comerciales. La información contenida en este documento técnico no exime al usuario de respetar escrupulosamente las normativas y las normas de buenas prácticas técnicas existentes. Giacomini S.p.A. Via per Alzo, 39 - 28017 San Maurizio d'Opaglio (NO) Italy