

Duralis

Máxima eficiencia. Tecnología innovadora con todas las garantías.

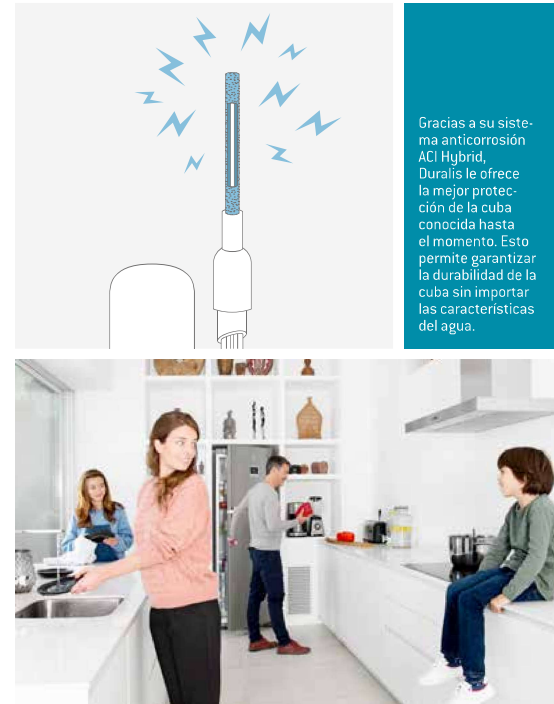
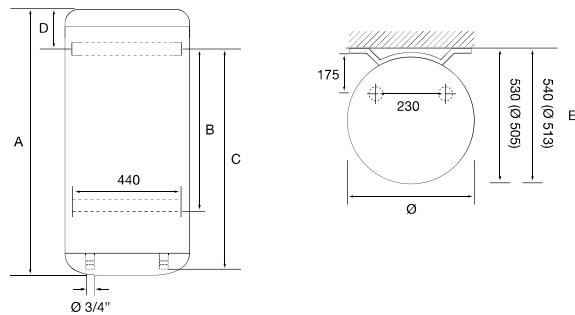


CARACTERÍSTICAS TÉCNICAS / VERTICAL

	Código	Capacidad (L)	Resistencia Cerámica STEATITE de baja tasa de carga	Potencia (W)	Tensión (V)	Volumen de agua a 40°C	Tiempo de calentamiento (65°C, Δt=50°C)	Consumo mant. 65°C kWh/24h	ERP	Perfil	Tomas
DURALIS 75 L	251078	75	•	1800	230 V MONOFASE	139	2h 25min	1,02	C	M	3/4"
DURALIS 100 L	261098	100	•	2400		187	2h 25min	1,25	C	L	3/4"
DURALIS 150 L	271096	150	•	2400	230 V MONOFASE (transformable en 400 V 3N)	278	3h 37min	1,59	C	M	3/4"
DURALIS 200 L	281100	200	•	2400		375	5h 05min	1,94	C	L	3/4"

MEDIDAS

	Código	Optifix	Dimensiones (mm)						Peso (Kg)
			ø	A	B	C	D	E	
DURALIS 75 L	251078	•	505	740	—	570	120	530	27
DURALIS 100 L	261098	•	505	910	—	750	115	530	32
DURALIS 150 L	271096	•	505	1240	800	1050	145	530	41
DURALIS 200 L	281100	•	513	1570	800	1050	475	540	52



Gracias a su sistema anticorrosión ACI Hybrid, Duralis le ofrece la mejor protección de la cuba conocida hasta el momento. Esto permite garantizar la durabilidad de la cuba sin importar las características del agua.



El exclusivo sistema de protección de la cuba ACI Hybrid ofrece una durabilidad garantizada, además de la posibilidad de instalación trifásica gracias al kit de instalación Facilitri.

DURABILIDAD

- Sistema de protección anticorrosión ACI Hybrid
- Resistencia cerámica envainada con baja tasa de carga
- Cubo vitrificada

AHORRO ENERGÉTICO

- Aislamiento de alta densidad
- Sistema BriseJet para una estratificación óptima del agua
- Termostato electrónico de alta precisión

GARANTÍA

- Garantía de 7 años en la cuba y 5 años en componentes eléctricos
- 2 años de garantía total

CONFORT

- Producción rápida y eficiente de agua caliente que garantiza su disponibilidad en cualquier momento

FACILIDAD DE INSTALACIÓN

- Incluye de serie Optifix Universal que facilita la renovación
- Posibilidad de instalación trifásica gracias al kit de instalación Facilitri (según litrajes)
- Sistema de detección de agua que evita los problemas de encendido previo al llenado del termo