

Ø80>150
Doble Pared Concéntrica
 Concentric double wall

Serie/Series CO-330

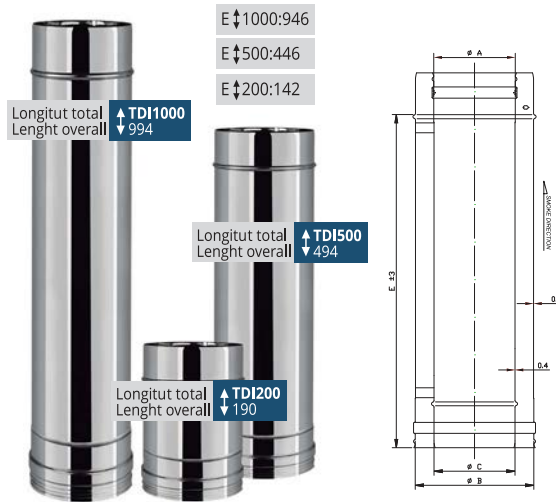


TDI

Tubos Pipes

Ø	A	B	C
80-125	81	126	80
100-150	101	151	100
130-200	131	201	130
150-200	151	201	150

Unidades expresadas en mm
 Units are in mm



Aplicaciones-Applications

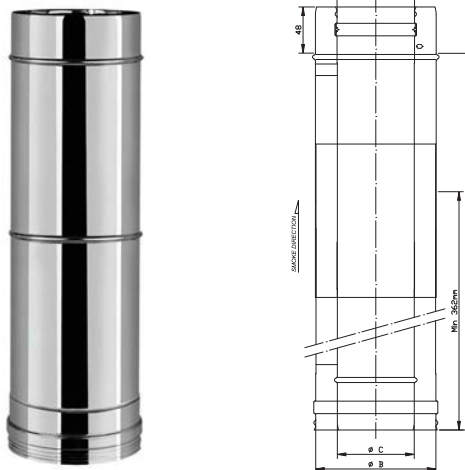
Elemento tubo concéntrico recto que permite la salida de humos y la entrada de aire para la combustión, con las diferentes longitudes 994mm, 494mm, 190mm.
 Straight concentric tube element that allows the exit of smoke and the air inlet for combustion, with the different lengths 994mm, 494mm, 190mm.

TDIE

Tubo extensible 362/532
 Extensible pipe 362/532

Ø	A	B	C
80-125	81	126	80
100-150	101	151	100
130-200	131	201	130
150-200	151	201	150

Unidades expresadas en mm
 Units are in mm



Aplicaciones-Applications

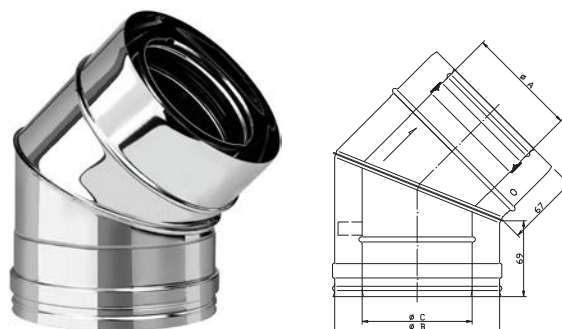
Elemento extensible concéntrico que permite una regulación de la medida útil mínimo 362mm y la máxima 532mm.
 Concentric extensible element that allows a regulation of the minimum useful measure 362mm and maximum 532mm.

CDI45

Codo 45°
 Elbow 45°

Ø	A	B	C
80-125	81	126	80
100-150	101	151	100
130-200	131	201	130
150-200	151	201	150

Unidades expresadas en mm
 Units are in mm



Aplicaciones-Applications

Codo concéntrico para la desviación de 45°. Fuera de catálogo existen codos de 30° y de 15°.
 Concentric elbow for 45° deviation. Out of catalog there are 30° and 15° elbows.