

Logis

Mezclador monomando de bidé 70 con vaciador automático

Acabado: **chromo** ref.: **71204000**



Descripción

Características

- Consiste en: mezclador monomando de bidé, vaciador
- Proyección 119 mm
- Aireador orientable
- Máximo caudal a 3 bar: 7,2 l/min
- Material del vaciador: sintético

Tecnología



Ilustración del producto



Dibujo a escala

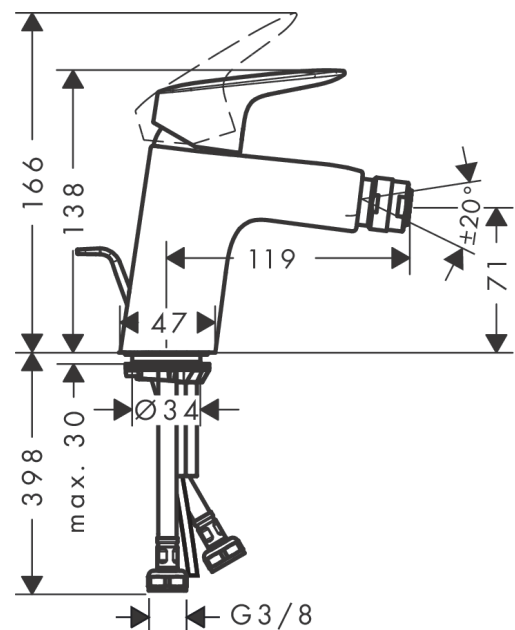
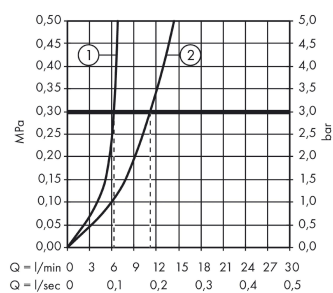


Diagrama de flujo



Logis

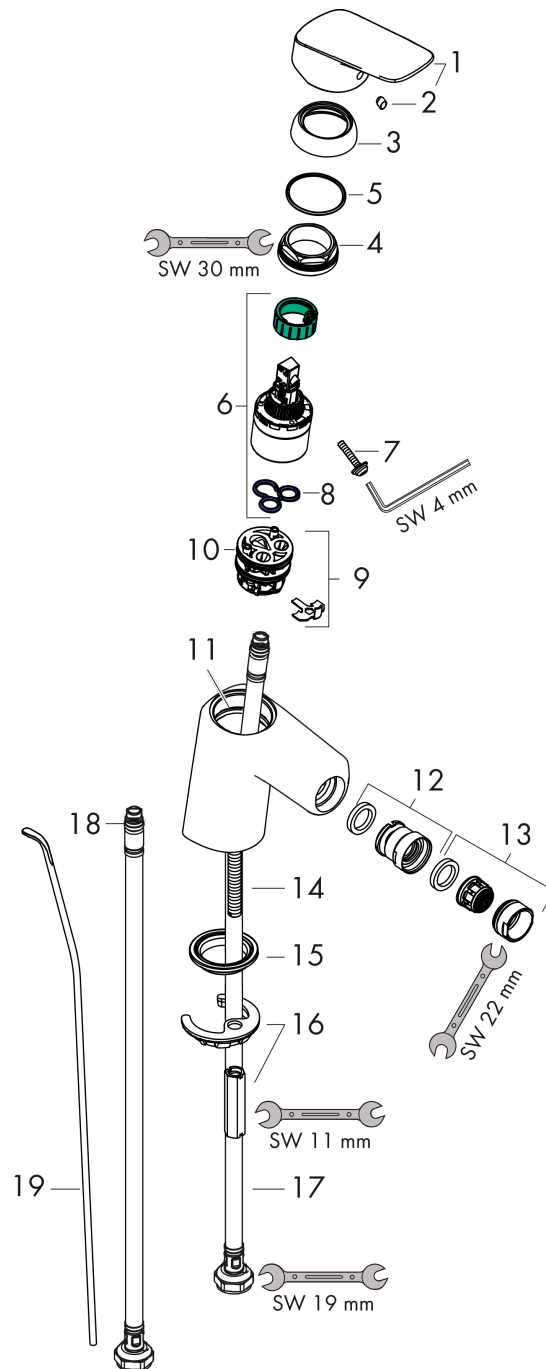
Mezclador monomando de bidé 70 con vaciador automático

Acabado: **chromo** ref.: **71204000**



Vista despiezada

Año de fabricación: **>05/17**



Logis**Mezclador monomando de bidé 70 con vaciador automático**Acabado: **chromo** ref.: **71204000****Lista de piezas de recambio**

Año de fabricación: >05/17

Posición	Descripción	ref.	CP	UE
1	Mando	92224000	-	1
2	Tapón	96338000	-	1
3	Florón	97406000	-	1
4	Tuerca	97209000	-	1
5	Junta toroidal 32x2	98193000	-	1
6	Cartucho	92730000	-	1
7	Tornillo	95140000	-	1
8	Junta	95008000	-	1
9	Adaptador cartucho	98750000	-	1
10	Junta toroidal 30x2	98186000	-	1
11	Junta toroidal 35x2	92604000	-	1
12	Rótula	92036000	-	1
13	Aireador M24x1 (7 l/min)	92509000	-	1
14	Tornillo M8 x 68	97736000	-	1
15	Junta Ø 42	98722000	-	1
16	Set de fijación completo	96016000	-	1
17	Conexión flexible 450 mm M8x0,75 G3/8	97206000	-	1
18	Junta toroidal 6,6x1,6	93019000	-	1
19	Tirador	96657000	-	1
a	Vaciadores	92168000	-	1