

## Logis

### Mezclador monomando de bañera visto

Acabado: **cromo** ref.: **71400000**



### Descripción

#### Características

- Proyección 194 mm
- Excéntricas 150 ± 12 mm
- Caudal del caño de bañera a 3 bar: 20 l/min
- Caudal de teleducha a 3 bar: 17 l/min
- Amortiguador de sonido

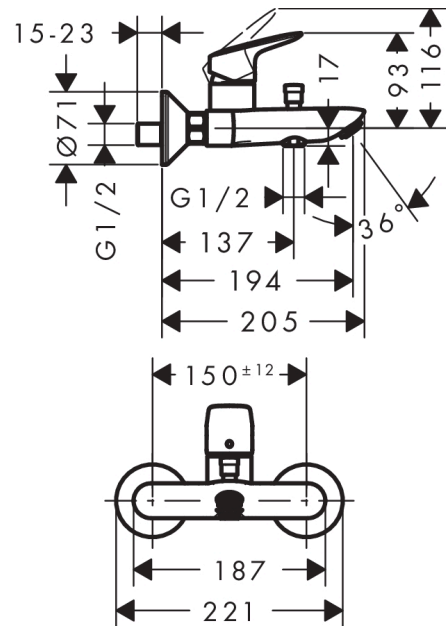
### Tecnología



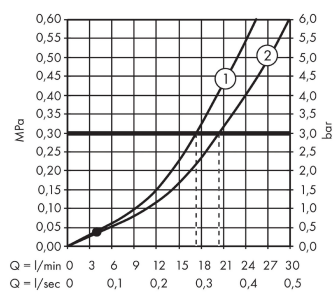
### Ilustración del producto



### Dibujo a escala



### Diagrama de flujo



- ① Shower outlet with 1B-resistance
- ② Salida bañera