

## Focus

### Mezclador monomando de bañera visto

Acabado: **chromo** ref.: **31940000**



### Descripción

#### Características

- Proyección 172 mm - 179,5 mm
- Excéntricas 150 ± 12 mm
- Caudal del caño de bañera a 3 bar: 22 l/min
- Caudal de teleducha a 3 bar: 26 l/min
- intrínsecamente seguro contra el reflujo
- Amortiguador de sonido

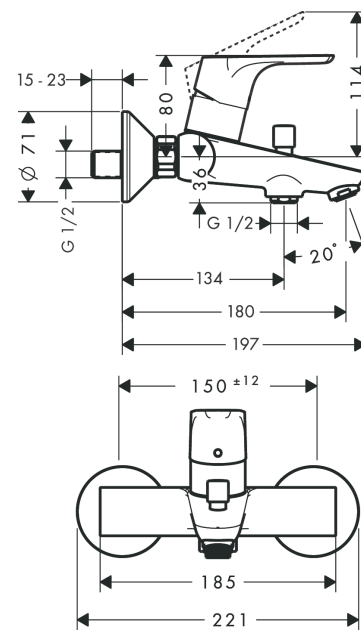
### Tecnología



### Ilustración del producto



### Dibujo a escala



### Diagrama de flujo

