

Micraplus Condens 30

Caldera mural de condensación
a gas de 30 kW

Mixta para calefacción
y agua caliente



A+

Con control clase VI o con
termostato modulante + sonda exterior
(Rango A+++ - G)



Clase eficiencia energética
para calefacción
(Rango A+++ - D)



Clase eficiencia energética
para ACS
(Rango A+ - F)

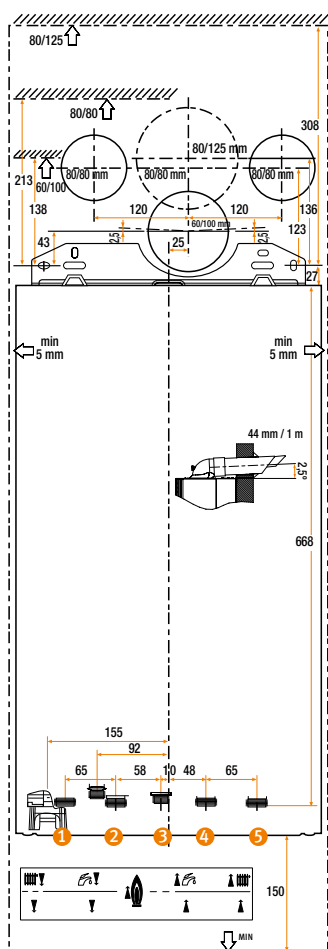


Perfil de demanda para ACS

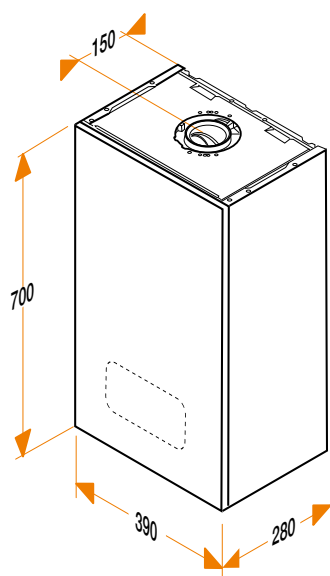


- ✓ Muy compacta (700x390x280 mm).
- ✓ Modo ECO. Limitación de temperatura de ACS a 50°C.
- ✓ Intercambiador de calor de Aluminio-Silicio.
- ✓ Bloque hidráulico y sifón de recogida de condensados.
- ✓ Ecológica. Condensación, NOx clase 6.
- ✓ Rendimiento hasta 104%.
- ✓ Hasta el 30% de ahorro en el consumo del gas.
- ✓ Fácil de instalar, utilizar y mantener.
- ✓ Tecnología eBus.
- ✓ Pantalla sencilla con símbolos y dígitos.
- ✓ Compatible con instalación solar como apoyo en la producción de agua caliente.

Dimensiones (mm)



- 1 Conexión de ida de calefacción, G3/4.
- 2 Conexión de agua caliente sanitaria, G3/4.
- 3 Conexión de gas, G1/2.
- 4 Conexión para conducto de agua fría, G3/4.
- 5 Conexión de retorno de calefacción, G3/4.



Modelo SOLO GAS NATURAL

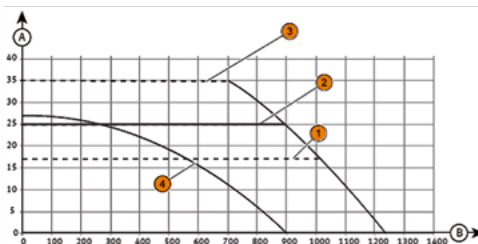
Micraplus Condens 30

Referencia	0010019557	
Gas*	GN	
Tipo de Gas*	II2H	
Calefacción		
Potencia útil (50/30 °C) GN	kW	6,3-26,5
Potencia útil (80/60 °C) GN	kW	6-25
Rendimiento s/PCI (50/30 °C) G20	%	104,0
Rendimiento s/PCI (80/60 °C) G20	%	98,2
Rango de temperatura de calefacción	°C	10-80
Máxima presión de trabajo	MPa/bar	0,3/3
Caudal de condensados a Pmax	l/h	2,55
Capacidad del vaso de expansión	L	8
Agua Caliente Sanitaria		
Potencia útil	kW	6-30
Ajuste de temperatura de ACS	°C	35-60
Caudal mínimo	L/min.	1,9
Caudal específico EN 13.203 (ΔT 25 °C)	L/min.	17,4
Máxima presión de agua admisible	MPa/bar	1/10
Evacuación de humos		
Longitud máx. horizontal C13 60/100	m	10
Longitud máx. horizontal C13 80/125	m	25
Longitud máx. doble flujo C83 80/80	m	2x20
Circuito Eléctrico		
Máximo consumo	W	75
Protección	IPX4D	
Otros datos		
Dimensiones (ancho x profundo x alto)	mm	700x390x280
Peso neto sin embalaje	kg	31
Homologación	CE	0063CP3646

(* **NO transformable a propano.**

Incluye ventosa horizontal (Ø 60/100) (Ref. 0020219521). Dispone de kit de conexiones estándar opcional (Ref. 0020135272). IVA no incluido. Precios recomendados por el fabricante salvo error tipográfico.

Curvas de la bomba de calefacción (muestran la relación entre presión y caudal)



- (A) Caudal de agua en el circuito de calefacción (l/h).
 (B) Presión disponible del circuito de calefacción (kPa).

- 1 Velocidad máxima (bypass abierto).
- 2 Velocidad máxima (bypass en posición intermedia).
- 3 Velocidad máxima (bypass cerrado).
- 4 Velocidad mínima (bypass cerrado).

