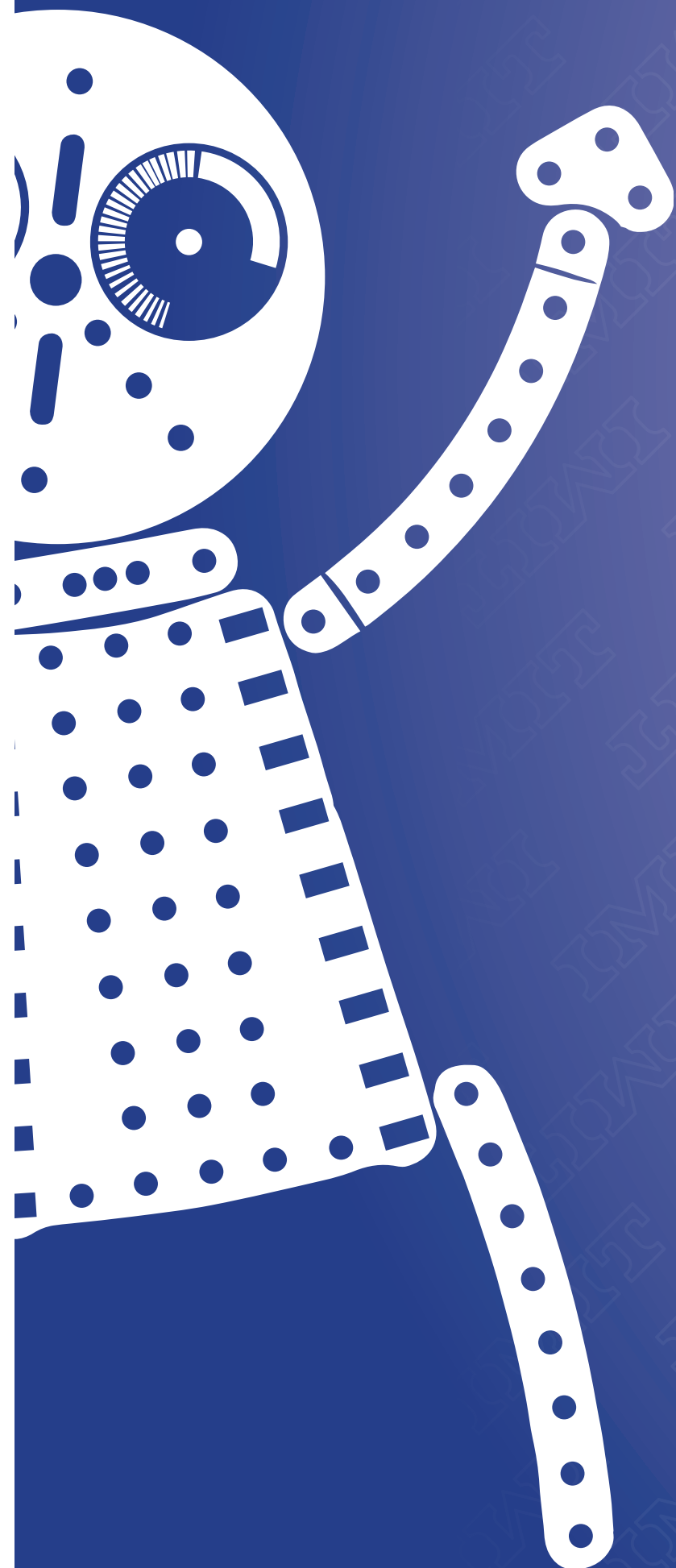


# CATALOGO TARIFA 2022



**IMIT**  
IMIT CONTROL SYSTEM

 **araolit**  
CONTROL DE TEMPERATURA

# IMIT: durante más de cien años líder en termoregulación.

## La historia

Desde 1917, IMIT siempre ha hablado de soluciones. Empezamos con la electromecánica, convirtiéndose en líder en regulación de temperatura. Estamos constantemente actualizados y hemos volcado toda la experiencia adquirida en millones de productos instalados en los mejores electrodomésticos y en las más diversas aplicaciones alrededor del mundo. Con el mismo principio con que nacimos y crecimos: soluciones, ante todo.

## La filosofía

IMIT CONTROL SYSTEM ha decidido asumir el reto del futuro: nuevos productos, calidad absoluta, inmediatez de los procesos, con una mirada atenta y, sobre todo, concreta energías renovables, porque no puede haber innovación sin unas competencias sólidas a partir de las cuales salir. Nuestros productos son lo mejor que la termoregulación puede ofrecer: funcionalidad y facilidad de uso, integración y profesionalidad, diseño y ahorro energético.

## Calidad del producto

Optimizar las competencias adquiridas por la empresa, colaboradores, proveedores y clientes es el único forma de obtener un estándar de calidad adecuado a las nuevas tecnologías y al apremiante solicitud de renovación. El objetivo constante de IMIT CONTROL SYSTEM es la calidad, en todas las etapas de la producción, para proponer soluciones ideales, garantizar la máxima eficiencia y respetar los plazos acordados con los clientes.

## Servicio al cliente

La medida de la excelencia pasa también por la competencia y organización de los nuestro servicio de atención al cliente, donde el cliente puede encontrar interlocutores expertos y fiables.

IMIT CONTROL SYSTEM reúne el saber hacer de una larga experiencia, tanto en el campo electromecánica y en el campo electrónico, y ofrece soluciones industriales y civiles a medida, para crear equipos personalizados para cada necesidad.

## Nuestra presencia

IMIT CONTROL SYSTEM, con más de 2.000 clientes, está presente en los 5 Continentes y en 56 países del Mundo. Disponemos de redes comerciales especializadas en diferentes áreas de mercado, del sector de Industria a Distribución. También podemos garantizar un servicio cualificada preventa y posventa, tanto de equipos mecánicos como de electrónicos.

## Nuestros canales

IMIT CONTROL SYSTEM guía al cliente y al consumidor final en sus elecciones, poniendo un disponible y compartiendo más de 100 años de experiencia a través del sitio web, blog, redes sociales red y un portal dedicado a los manuales de instrucciones. Síguenos para estar constantemente actualizado sobre las novedades del mundo de la termoregulación.

[www.imit.it](http://www.imit.it)



# Índice de productos

**05**



## REGULACIÓN CLIMÁTICA Y HOGAR INTELIGENTE

Termostato ambiente.....	p.06
Cronotermostato.....	p.08
Smart Home .....	p.10
Termostato y cronotermostato en caja.....	p.12
Regoladores Fan-Coil .....	p.14

**15**



## COMPONENTES INDUSTRIALES

Termoreguladores capila .....	p.16
Limitadores de seguridad capilar.....	p.18
Termómetros, Manómetros, Termomanómetros.....	p.19

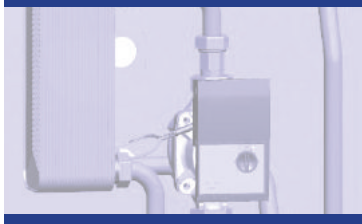
**23**



## CENTRAL TÉRMICA

Termostatos de regulación y seguridad en caja .....	p.24
---	------

**29**

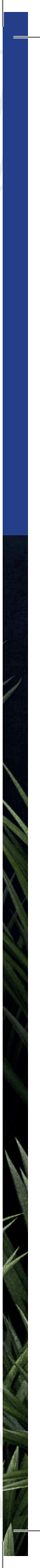
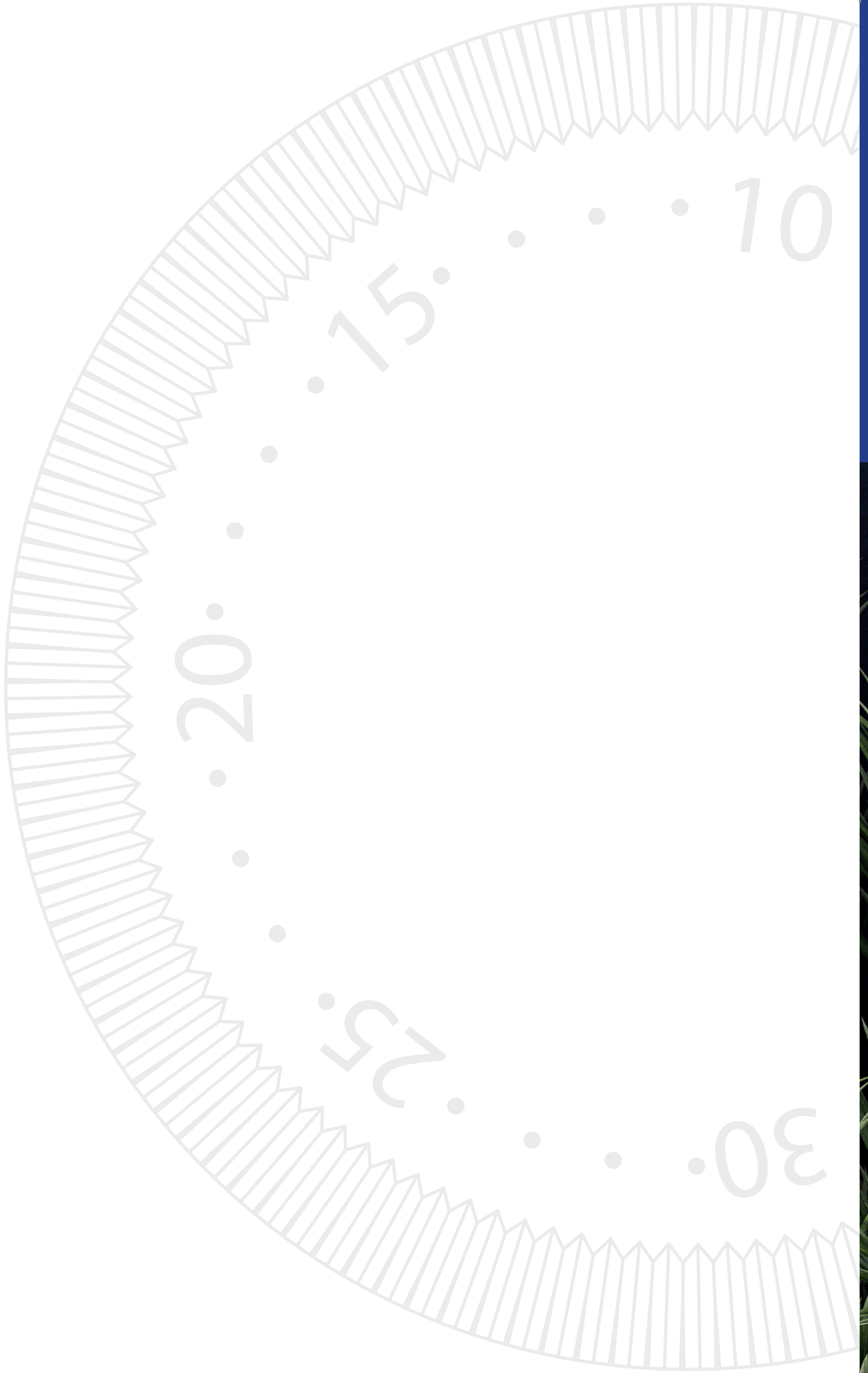


## SISTEMAS PARA FUENTES DE ENERGÍA RENOVABLE

Reguladores electrónicos para chimeneas, termococinas.....	p.30
Módulos de interfaz hidráulica.....	p.31
Accesorios para plantas de biomasa .....	p.34

**38**

**RED DE  
DISTRIBUCIÓN  
DE VENTAS**



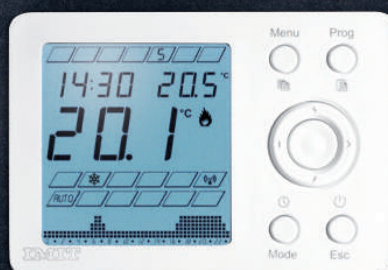
# REGULACIÓN CLIMÁTICA Y HOGAR INTELIGENTE

Termostatos de ambiente

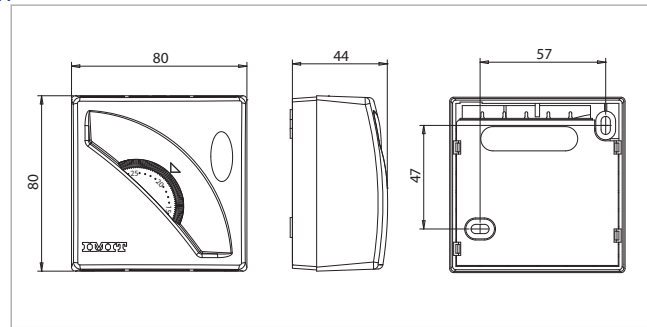
Cronotermostatos

Casa inteligente

Termostatos y cronotermostatos de empotrar Reguladores para Fan-Coil



## TA3 TERMOSTATO AMBIENTE MECÁNICO A PARET

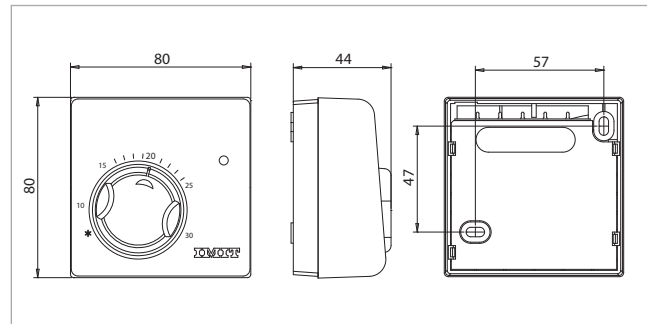


TA3 es un termostato de ambiente mecánico de pared con pulmón de expansión de vapor saturado, ideal para regular la temperatura del hogar u oficina. Está disponible en versiones con LED, sin LED, ON/OFF (para apagar el termostato sin utilizar el mando), Verano/Invierno (para conectar y regular el sistema de aire acondicionado o calefacción). Este termostato también ofrece la posibilidad de limitar o bloquear la temperatura configurada, instalando un jinete opcional debajo de la tapa.

Capacidad de contacto = 16 (2,5) A / 250 Vca  
Rango de ajuste = 5 ° ÷ 30 ° C  
Diferencial = 1K  
Clase de aislamiento = II  
Grado de protección = IP20  
Temperatura máxima de tolerancia = 50 ° C  
Conexión = 2 hilos  
Salida = intercambiar contactos  
Modos de funcionamiento: On/Off o Verano/Invierno Sistema: calefacción/aire acondicionado  
Homologaciones: CE, ENEC03, EAC.

Código	Módulo	Descripción	Precio €	Conf.
546070	TA3	Termostato 3 contactos	25,50	20
546030	TA3-A	Termostato 3 contactos - luz LED	27,50	20
546010	TA3-B	Termostato 3 contactos - luz LED - interruptor ON/OFF	30,50	20
546230	TA3-C	Termostato 2 contactos - luz LED - interruptor Verano/Invierno	41,00	20
000071	CAVALIERE	Protector de plástico ruleta	0,90	a.r.
004095	SOTTOBASE	Base para TA color negro	3,00	a.r.

## TA5 TERMOSTATO AMBIENTE MECÁNICO A PARET



TA5 es un termostato de ambiente mecánico de pared con pulmón de expansión de vapor saturado, ideal para regular la temperatura del hogar u oficina. Está disponible en versiones con LED, sin LED, ON/OFF (para apagar el termostato sin utilizar el mando), Verano/Invierno (para conectar y regular el sistema de aire acondicionado o calefacción). Ofrece la posibilidad de limitar o bloquear la temperatura configurada, mediante la instalación de un rider opcional. El nuevo pomo ergonómico facilita aún más la regulación de la temperatura.

Capacidad de contacto = 16 (2,5) A / 250 Vca  
Rango de ajuste = 5 ° ÷ 30 ° C  
Diferencial = 1K  
Clase de aislamiento = II  
Grado de protección = IP20  
Temperatura máxima de tolerancia = 50 ° C  
Conexión = 2 hilos  
Salida = intercambiar contactos  
Modos de funcionamiento: On/Off o Verano/Invierno Sistema: calefacción/aire acondicionado  
Homologaciones: CE, ENEC03, EAC

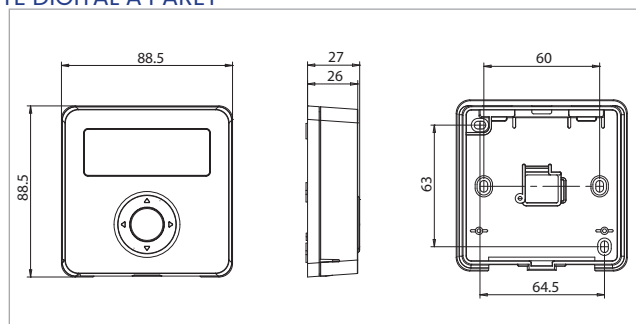
Código	Modelo	Descripción	Precio €	Conf.
546770	TA5	Termostato 3 contactos	25,50	20
546730	TA5-A	Termostato 3 contatos - luz LED	27,50	20
546710	TA5-B	Termostato 3 contatos - luz LED - interruptor ON/OFF	30,50	20
546750	TA5-C	Termostato 2 contatos - interruptor Verano/Invierno	41,00	20
000071	CAVALIERE	Protector de plástico ruleta	0,90	a.r.
004095	SOTTOBASE	Base para TA color negro	3,00	a.r.

## TECHNO RT

TERMOSTATO AMBIENTE DIGITAL A PARET



Disponible en  
Via Radio



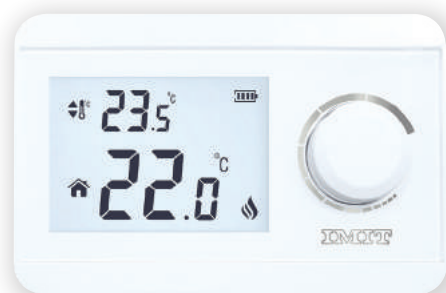
TECHNO RT es un termostato de ambiente digital simple y preciso. La gran pantalla LCD muestra claramente la temperatura ambiente detectada, la hora o la temperatura establecida, los iconos de estado y las señales de batería baja. Es posible programar el umbral antihielo y dos niveles de temperatura (confort y reducido, día y noche), y puede regular tanto el sistema de aire acondicionado como el de calefacción, a través de los tres modos de funcionamiento Verano / Invierno / Antihielo. Es ideal para estancias pequeñas, cuando no es necesaria la programación de temperatura o para gestionar variaciones de temperatura en zonas delimitadas.

Capacidad de contacto = 5 (1) A / 250 Vac  
Rango de ajuste = 5 ° ÷ 35 ° C  
Diferencial = 0.2K  
Resolución del termómetro = 0,1 ° C  
Precisión del termómetro = ± 0,3 ° C  
T. ambiente máx. = 50 ° C  
Clase de aislamiento = II  
Grado de protección = IP20  
Opciones = formato reloj 12h/24h y selección °C/°F  
Modos de funcionamiento: Verano / Invierno / Antihielo  
Sistema: calefacción / aire acondicionado  
Homologaciones: CE, ENEC03, EAC

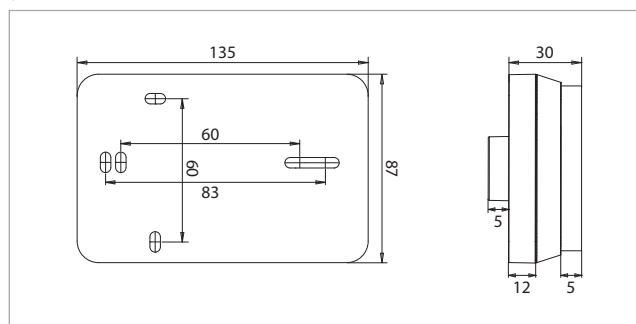
Código	Modelo	Descripción	Precio €	Conf.
578120	TECHNO RT	Termostato con alimentación a batterie AAA	71,00	5
578122	TECHNO RT V	Termostato con alimentación 230 Vac	103,00	5
578124	TECHNO RT R	Termostato con alimentación a batterie AAA y Receptor Radio TECHNO RCV	208,00	5
578125	TECHNO RT VR	Termostato con alimentación 230 Vac y Receptor Radio TECHNO RCV	250,00	5

## SILVER TA

TERMOSTATO AMBIENTE DIGITAL A PARET



Disponible en Via  
Radio



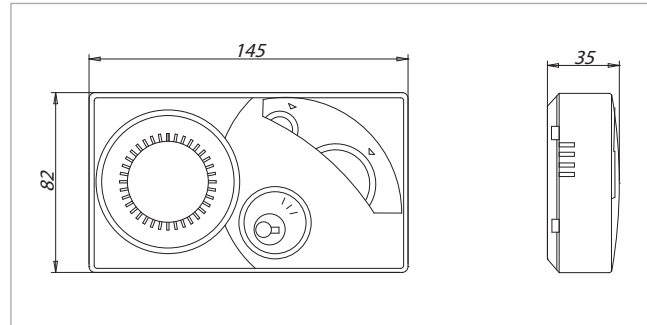
SILVER TA es un termostato de ambiente digital sencillo e intuitivo. La gran pantalla LCD retroiluminada muestra claramente la temperatura ambiente detectada, la temperatura establecida, los iconos de estado y las señales de batería baja. La perilla externa hace que la regulación de la temperatura sea aún más inmediata. Incluye la función Antihielo y permite calibrar la temperatura con un rango de ±8°C. Es ideal para estancias pequeñas, cuando no es necesaria la programación de temperatura o para gestionar variaciones de temperatura en zonas delimitadas.

Corriente de funcionamiento: 3 Vdc (2 pilas alcalinas AAA) Relé NO  
Corriente de conmutación: 2A (30 Vdc)  
Precisión de la medición de temperatura: 0,1 ° C  
Sensibilidad de funcionamiento: 0,5 ° C  
Rango de temperatura de funcionamiento: 5 ° ÷ 30 ° C  
Duración de la batería: 1 año (2 x AAA)  
Temperatura de funcionamiento: -10 ° ÷ 50 ° C  
Temperatura de almacenamiento: -20 ° ÷ 60 ° C

Código	Modelo	Descripción	Precio€	Conf.
578810	SILVER TA	Termostato ambiente digitale	76,00	5
578815	SILVER TA/RF	Termostato ambiente digitale radio	213,00	5

# CHRONOMIX S

CRONOTERMOSTATO DIARIO A PARET



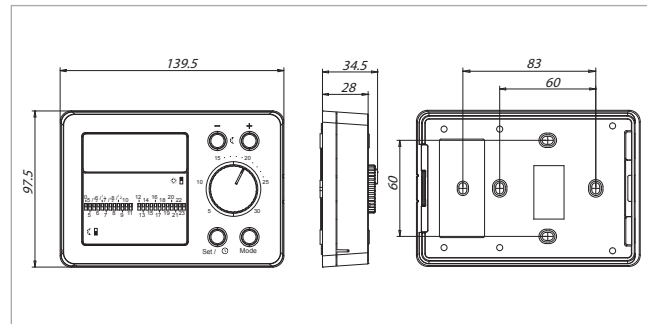
CHRONOMIX-S es un cronotermostato diario electrónico programable extremadamente simple e intuitivo. Usando un reloj de caballero, es posible elegir cuál de los dos niveles de temperatura activar en una hora determinada. Es ideal para regular la temperatura del hogar u oficina, a través de los dos mandos que gestionan la temperatura de confort o reducida, perfecto para regular diferentes temperaturas para el día y la noche, o en ausencia. Fácil de configurar, pero altamente tecnológico, gracias a la lógica de funcionamiento TPI que permite aprovechar la inercia térmica de cualquier tipo de ambiente, asegurando un absoluto confort, ahorro energético y económico y una contribución ErP del 4%.

Capacidad de contacto = 5 (1) A / 250 Vac  
Rango de temperatura = 10 ° ÷ 30 ° C  
Diferencial = 0,5K  
Clase de aislamiento = II  
Grado de protección = IP20  
T. ambiente máx. = 50 °C  
Fuente de alimentación = 2 pilas AA 1.5V-LR6  
Modo de funcionamiento: Manual / Automático  
Sistema: calefacción  
Formulario de control: TPI (opcional)  
Homologaciones = CE, ENEC03

Código	Modelo	Descripción	Precio €	Conf.
578180	CHRONOMIX S	Cronotermostato diario con reloj ruleta	75,00	5

# TECHNO DUO

CRONOTERMOSTATO DIARIO A PARET



TECHNO DUO es un cronotermostato diario electrónico programable con caballeros. Muestra la temperatura ambiente, la hora o la temperatura establecida, la programación diaria, el modo de funcionamiento activo y el indicador de batería baja en la pantalla LCD retroiluminada. El programa automático se puede configurar en pasos de media hora o de una hora. Almacena el umbral antihielo y dos niveles de temperatura (confort y reducida, día y noche), y ajusta tanto el sistema de aire acondicionado como el de calefacción, a través de los tres modos de funcionamiento Manual / Automático / Antihielo. La función TPI (opcional) permite aprovechar la inercia térmica de cualquier tipo de ambiente, asegurando un absoluto confort, ahorro energético y económico y una contribución ErP del 4%. Ideal para los que quieren tener programación constante durante toda la semana o para los que tienen dificultad con la tecnología

Capacidad de contacto = 5 (1) A / 250 Vac  
Rango de ajuste = 5 ° ÷ 35 ° C  
Nº temperaturas configurables = 2  
Franjas horarias = 0,5 h y 1 h  
Diferencial = 0,2K  
Resolución del termómetro = 0,1° C  
Precisión del termómetro = ± 0,3 ° C  
T. ambiente máx. = 50 °C  
Clase de aislamiento = II  
Grado de protección = IP20  
Opciones = formato reloj 12h/24h y selección °C/°F  
Modos de funcionamiento: Manual / Automático / Antihielo Sistema: calefacción / aire acondicionado  
Formulario de control: TPI (opcional)  
Homologaciones = CE, ENEC03

Código	Modelo	Descripción	Precio €	Conf.
578160	TECHNO DUO	Cronotermostato diario con horario ruleta y display LCD	87,00	5

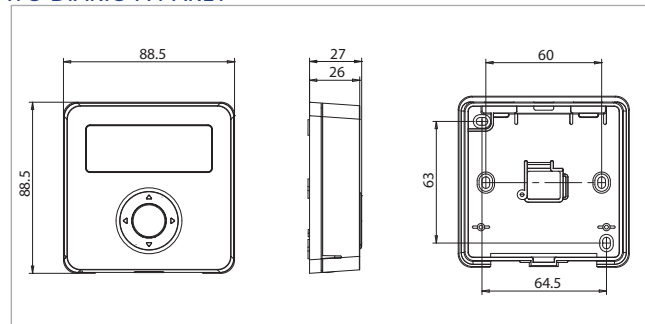


# TECHNO DPT

CRONOTERMOSTATO DIARIO A PARET



Disponible  
en Vía Radio



TECHNO DPT es un cronotermostato rotativo digital programable. La pantalla LCD muestra la temperatura actual, actual o configurada, el modo de funcionamiento activo y el jinete digital de acuerdo con la programación de tiempo en uso (Función automática). El programa se puede configurar en pasos de 1 hora. Es posible memorizar el umbral antihielo y dos niveles de temperatura (confort y reducida, día y noche). Es posible ajustar si el aire acondicionado, a través de los tres modos de funcionamiento Manual (Confort-Eco) / Automático / Anticongelante. Combina tradición y futuro gracias a los caballeros digitales y es ideal para aquellos que quieren tener una programación sencilla y constante durante el siglo XVII.

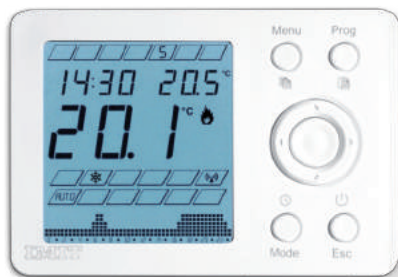
Capacidad de contacto = 5 (1) A / 250 Vac  
Rango de ajuste = 5 ° ÷ 35 ° C  
Nº temperaturas configurables = 2  
Franjas horarias = 1 h  
Diferencial = 0,2K  
Resolución del termómetro = 0,1 ° C  
Precisión del termómetro = ± 0,3 ° C  
T. ambiente máx. = 50 ° C  
Clase de aislamiento = II  
Grado de protección = IP20  
Opciones = formato reloj 12h/24h y selección °C/°F  
Modos de funcionamiento: Manual / Automático / Antihielo Sistema: calefacción / aire acondicionado  
Homologaciones = CE, ENEC03, EAC

Regulación climática y smart home

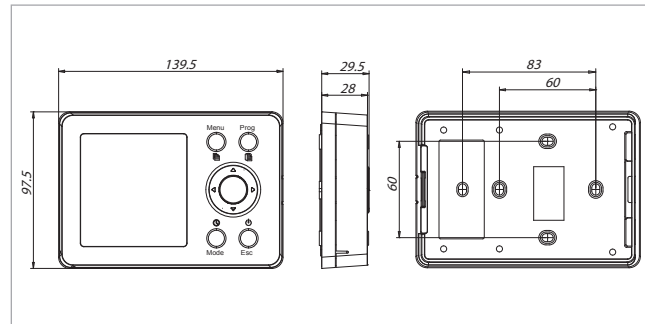
Código	Modelo	Descripción	Precio €	Conf.
578121	TECHNO DPT	Crono diario con alimentación a batterie AAA	75,00	5
578123	TECHNO DPT V	Crono diario con alimentación 230 Vac	104,00	5
578126	TECHNO DPT R	Crono diario con alimentación a batería AAA y Receptor Radio TECHNO RCV	222,00	5
578127	TECHNO DPT VR	Crono diario con alimentación 230 Vac e Receptor Radio TECHNO RCV	253,00	5

# TECHNO WPT

CRONOTERMOSTATO SEMANAL A PARET



Disponible  
en Vía Radio



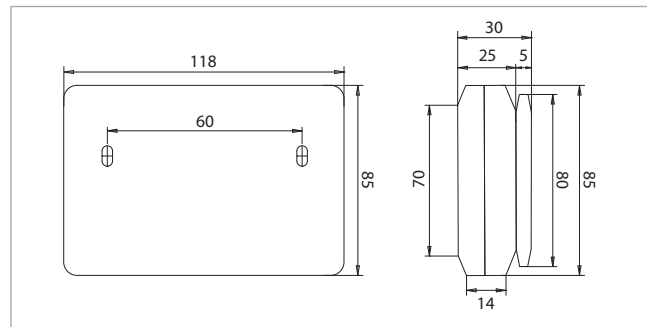
TECHNO WPT es un cronotermostato semanal digital programable con 3 temperaturas programables en intervalos de 30 minutos. Puede regular tanto el sistema de aire acondicionado como el de calefacción. Gracias a la pantalla LCD retroiluminada azul es posible visualizar la temperatura detectada, la temperatura configurada, la hora, el día de la semana y el modo de funcionamiento: Manual (Confort-Eco) / Automático / Antihielo. Los botones para aumentar/disminuir los parámetros están siempre accesibles. Es posible instalar una sonda externa para sistemas de calefacción por suelo radiante. Es ideal para personas con diferentes hábitos según el día de la semana.

Capacidad de contacto = 5 (1) A / 250 Vac  
Rango de ajuste = 5 ° ÷ 35 ° C  
Nº temperaturas configurables = 3  
Franjas horarias = 0,5 h  
Diferencial = 0,2K  
Resolución del termómetro = 0,1 ° C  
Precisión del termómetro = ± 0,3 ° C  
T. ambiente máx. = 50 ° C  
Clase de aislamiento = II  
Grado de protección = IP20  
Opciones = formato reloj 12h/24h y selección °C/°F  
Modos de funcionamiento: Manual / Automático / Antihielo Sistema: calefacción / aire acondicionado  
Homologaciones = CE, ENEC03, EAC

Código	Modelo	Descripción	Precio €	Conf.
578130	TECHNO WPT	Cronotermostato semanal con alimentación a batería AA	99,00	5
578131	TECHNO WPT V	Cronotermostato semanal con alimentación 230 Vac	146,00	5
578148	TECHNO WPT R	Cronotermostato semanal con alimentación batería AA y Receptor Radio TECHNO RCV	251,00	5
578149	TECHNO WPT VR	Cronotermostato semanal con alimentación 230 Vac y Receptor Radio TECHNO RCV	293,00	5

# SILVER CR

CRONOTERMOSTATO SEMANAL A PARET



SILVER CR es un cronotermostato semanal digital programable. La pantalla LCD retroiluminada muestra la temperatura detectada, el tiempo y la temperatura establecida, el modo de funcionamiento activo y la programación de tiempo en uso. Ofrece 3 programas preestablecidos diferentes (Confort, Económico y Vacaciones) así como la posibilidad de configurar un programa personalizado manual o semanal en pasos de 1 hora, en dos niveles de temperatura (confort y reducida, día y noche). Incluye la función Antihielo y permite calibrar la temperatura con un rango de  $\pm 8^{\circ}\text{C}$ .

Corriente de funcionamiento: 3 Vdc (2 pilas alcalinas AAA) Relé NO  
 Corriente de conmutación: 2A (30 Vdc)  
 Precisión de la medición de temperatura:  $0,1^{\circ}\text{C}$   
 Sensibilidad de funcionamiento:  $0,3^{\circ}\text{C}$   
 Rango de temperatura de funcionamiento:  $5^{\circ} \div 30^{\circ}\text{C}$   
 Duración de la batería: 1 año (2 x AAA)  
 Temperatura de funcionamiento:  $-10^{\circ} \div 50^{\circ}\text{C}$   
 Temperatura de almacenamiento:  $-20^{\circ} \div 60^{\circ}\text{C}$

Código	Modelo	Descripción	Precio €	Conf.
578820	SILVER CR	Cronotermostato semanal	93,00	5
578825	SILVER CR/RF	Cronotermostato semanal radio	235,00	5

# TECHNO APP

SMART HOME



TECHNO APP no es solo un termostato wifi, sino un sistema de automatización del hogar realmente simple e inteligente flexible. Gracias a la aplicación gratuita para teléfonos inteligentes IMIT APP (disponible para Android e iOS) y la puerta de enlace Sistema de control IMITBOX, es posible programar la calefacción, gestionar varios cronotermostatos en diferentes zonas o en varios suelos, incluso de forma remota, para controlar electrodomésticos y otros dispositivos electrónicos, o incluso la iluminación.

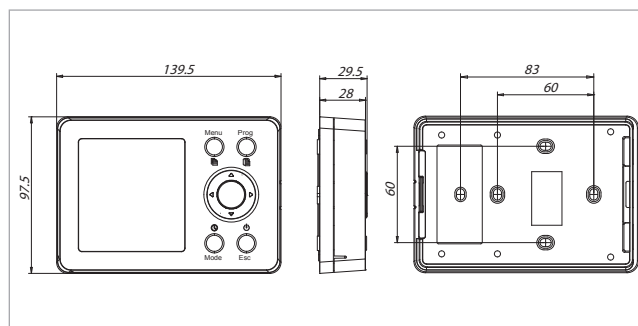
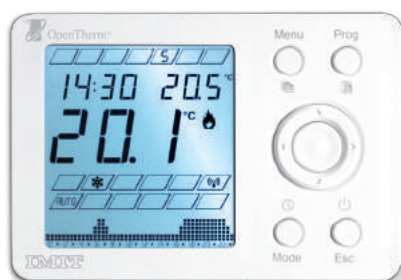
TECHNO APP se puede ampliar a voluntad mediante enchufes y relés inteligentes, sumando hasta 100 dispositivos. Con TECHNO APP también es posible consultar el consumo y ahorrar dinero, a través de un presupuesto decostes y activa el sistema solo cuando estés a punto de llegar a casa, gracias a la función de geolocalización.

Código	Modelo	Descripción	Precio €	Conf.
578990	TECHNO APP KIT 1	Kit compuesto de IMITBOX gateway y Termostato Smart	370,00	a.r.
578991	SMART RELAY	Smart relay para asociar a un sistema TECHNO APP existente	128,00	a.r.
578992	SMART PLUG	Toma de corriente inteligente para asociar sistema TECHNO APP	163,00	a.r.



Regulación climática y smart home

## TECHNO WPT OT CRONOTERMOSTATO SEMANAL A PARET OPENTHERM IN CLASSE V



TECHNO WPT OT es un cronotermostato semanal digital ErP Clase V, que utiliza el protocolo de comunicación OpenTherm. Combina la sencillez de programación con un ahorro energético en torno al 4% en cada factura, con 3 temperaturas programables en franjas horarias de 30 minutos. Gracias a la gran pantalla LCD retroiluminada azul, es posible visualizar la temperatura detectada, la temperatura configurada, la hora, el día de la semana activo y el modo de funcionamiento: Manual (Confort-Eco) / Automático / Anticongelante. Los botones para aumentar/disminuir los parámetros están siempre accesibles. Es ideal para quienes tienen diferentes hábitos según el día de la semana o tienen ambientes que utilizan en diferentes momentos del día.

Alimentación: 2 pilas alcalinas LR6 de 1,5V (tipo AA) en modo ON/OFF  
 Bus de caldera Opentherm en modo modulación Opentherm  
 Duración de la batería > 1 año  
 Capacidad máxima de contacto: 5A (1A) 250 Vac  
 Temperatura ambiente máxima: 50 °C  
 Rango de visualización de temperatura: 0 °C ÷ 39 °C  
 Rango de ajuste de temperatura: 5 °C ÷ 35 °C  
 Resolución de temperatura: 0,1 °C  
 Diferencial de temperatura: 0,1 °C a 2,0 °C (estándar: 0,2 °C)  
 Sonda de temperatura: NTC 100KΩ @ 25°C  
 Entrada sonda externa (opción): NTC 10KΩ @ 25°C  
 Grado de protección: IP20  
 Clase de aislamiento: Tipo II (doble aislamiento)  
 Tipo de acción: 1B  
 Grado de contaminación: 2  
 Software: clase A  
 Resistencia al calor y al fuego: Categoría D  
 Temperatura de almacenamiento: -25 + 60 °C  
 Tensión nominal soportada de impulso: 2,5 kV  
 Montaje en pared  
 Homologaciones = CE, ENEC, OPENTHERM (a través de EAC)



Código	Modelo	Descripción	Precio €	Conf.
578138	TECHNO WPT OT	Cronotermostato semanal Opentherm Clase ErP V	140,00	5

Protocolo OpenTherm	Clase ErP V	Ahorro energético	Fácil instalación	Display retroiluminado	3 temperaturas programables

# TAE/503S

TERMOSTATO AMBIENTE ELETRÓNICO DE EMPOTRAR



TAE/503S es un termostato de ambiente de empotrar DIN503, ideal para regular la temperatura de tu hogar u oficina. Puede gestionar tanto el sistema de aire acondicionado como el de calefacción y los tres modos de funcionamiento Verano / Invierno / Antihielo son muy sencillos de configurar, gracias al práctico mando de regulación de la temperatura. Un LED indica baterías bajas y está equipado con 4 marcos intercambiables, para ser utilizado con la mayoría de las placas estéticas para interruptores del mercado. Es ideal para estancias pequeñas, cuando no es necesaria la programación de temperatura o para gestionar variaciones de temperatura en zonas delimitadas.

Capacidad de contacto = 8 (5) A / 250 Vac  
 Rango de ajuste = 5 ° ÷ 30 ° C  
 Fuente de alimentación = 2 pilas AA 1.5V-LR6  
 T. ambiente máx. = 50 °C  
 Clase de aislamiento = II  
 Grado de protección = IP40  
 Modo de funcionamiento: Verano / Invierno / Antihielo Sistema: calefacción / aire acondicionado  
 Homologaciones = CE

Código	Modelo	Descripción	Precio €	Conf.
560065	TAE/503S	Termostato ambiente en caja con alimentación a batería AA	77,00	10

# DUO/503S

CRONOTERMOSTATO DIARIO DE EMPOTRAR



DUO/503S es un cronotermostato diario programable de empotrar DIN503 con caballeros. Es ideal para regular la temperatura del hogar u oficina y puede gestionar tanto el sistema de aire acondicionado como el de calefacción. Gracias a la pantalla LCD retroiluminada, es posible visualizar la temperatura detectada, la temperatura configurada, la hora y el modo de funcionamiento activo: Manual / Automático / Antihielo. La programación horaria a intervalos de 1 hora se realiza mediante los prácticos riders mecánicos. Es ideal para los que quieren tener una programación sencilla y constante durante toda la semana o para los que tienen dificultad con la tecnología

Capacidad de contacto = 8 (5) A / 250 Vac  
 Rango de ajuste = 5 ° ÷ 35 ° C  
 Fuente de alimentación = 2 pilas AA 1.5V-LR6  
 Nº temperaturas configurables = 2  
 Franjas horarias = 1 h  
 Precisión del termómetro = ± 0,3 ° C  
 T. ambiente máx. = 50 °C  
 Clase de aislamiento = II  
 Grado de protección = IP40  
 Modos de funcionamiento: Manual / Automático / Antihielo Sistema: calefacción / aire acondicionado  
 Homologaciones = CE

Código	Artículo	Descripción	Precio €	Conf.
560075	DUO/503S	Cronotermostato diario empotrable, alimentación batería AA	132,00	10

# CRD/503S

CRONOTERMOSTATO SEMANAL DE EMPOTRAR



CRD/503S es un termostato programable semanal con empotrable DIN503 con tres temperaturas programables a intervalos de 1 hora. Es ideal para gestionar la temperatura del hogar u oficina y puede regular tanto el sistema de aire acondicionado barquilla que calentador. Gracias a la pantalla LCD retroiluminada iluminado es posible visualizar la temperatura detectada, ajuste la temperatura, la hora, el día activo y el modo funcionamiento: Manual / Automático / Anticongelante. Es ideal para personas con diferentes hábitos según el día de la semana o para aquellos con ambientes que aprovechan diferentes mentes del día.

Capacidad de contacto = 8 (5) A / 250 Vac  
Rango de ajuste = 5 ° ÷ 35 ° C  
Fuente de alimentación = 2 pilas AA 1.5V-LR6  
Nº temperaturas configurables = 3  
Franjas horarias = 1 h  
Precisión del termómetro = ± 0,3 ° C  
T. ambiente máx. = 50 ° C  
Clase de aislamiento = II  
Grado de protección = IP40  
Modos de funcionamiento: Manual / Automático / Antihielo Sistema: calefacción / aire acondicionado  
Homologaciones = CE

Regulación climática y smart home

Código	Modelo	Descripción	Precio €	Conf.
560085	CRD/503S	Cronotermostato semanal de empotrar, alimentación batería AA	146,00	10

## ACCESSORIOS

PARA TERMOSTATOS DE EMPOTRAR



Kit marcos para empotrar DIN503, color negro brillo.

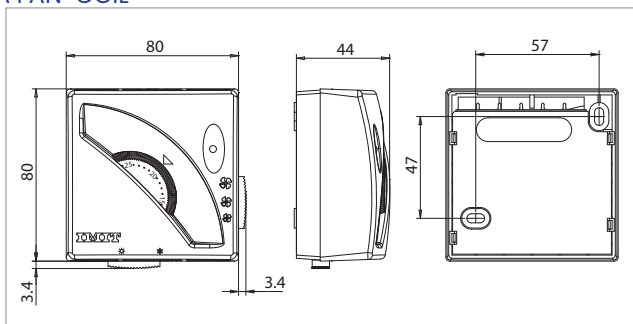
Código	Modelo	Descripción	Precio €	Conf.
557022	MARCO	Pack de 5 placas marco negro brillo	65,00	a.r.

### COMPATIBILIDAD DEL MARCO CON PLACAS

COMPAT. CUADRO A	COMPAT. CUADRO B	COMPAT. CUADRO C	COMPAT. CUADRO D
<p><b>IMIT</b> <b>Bticino</b> light, light tech, living international, matix. <b>Vimar</b> Idea, Idea Rondò. <b>Gewiss</b> Playbus, Playbus young. <b>Ave</b> Banquise, Sistema 45, Noir. <b>Siemens</b> Delta futura <b>Legrand</b> Ergo, Cross, Vela.</p>	<p><b>Bticino</b> Luna, Axolute. <b>Vimar</b> Plana, Eikon. <b>Gewiss</b> Chorus. <b>Master</b> Modo, Mix.</p>	<p><b>Bticino</b> Living light air, Axolute Air.</p>	<p><b>Ave</b> sistema 44. <b>Vimar</b> Archè. <b>Elettrocantali</b> Prestige, Life.</p>

# FAN/TA3

REGULADOR MECÁNICO PARA FAN-COIL



FAN TA3 SE es un regulador electromecánico de expansión de vapor para fan-coils, radiadores y fancoils. Es ideal para regular la temperatura del hogar u oficina en los dos modos de funcionamiento Verano/Invierno (para activar las funciones de aire acondicionado o calefacción). También está equipado con un selector mecánico de tres posiciones para ajustar las velocidades del ventilador y para controlar la válvula de frío/calor.

Alimentación = 230 Vca  
Rango de ajuste = 7 ° ÷ 30 ° C  
Diferencial = 1K  
Capacidad contacto termostato = 16 (2,5) A / 250 Vac  
Capacidad contacto selector = 10 (2) A / 250 Vac  
Salida = intercambiar contactos  
Instalación = pared  
Modos de funcionamiento: Verano / Invierno / Sistema Antihielo: fan-coil / radiadores / fancoils  
Homologaciones = CE, ENEC03, EAC

Código	Modelo	Descripción	Precio €	Conf.
548501	FAN/TA3 SE	Termostato ambiente per FAN-COIL	99,00	20

# FAN/503S

REGULADOR PARA EMPOTRAR FAN-COIL



El nuevo FAN/503S es un controlador fan-coil de empotrar DIN 503, con las funciones principales del anterior FAN 503, para la gestión y control de 2 electroválvulas (frío y calor) para sistemas de 2 o 4 tubos. el producto fue tado de una nueva pantalla retroiluminada y una versión diseñado para controlar motores inverter, resultando en el ahorro de energía.

Sonda de agua: NTC 10K @ 25°C ± 1% con doble aislamiento  
Salidas versión ventilador 230V:  
5 Relés (3 velocidades motor + 2 electroválvulas)  
Salidas versión motor brushless 0-10V: 2 Relés (2 electroválvulas) / Ventilador modulante 0-10V  
Clasificación de contacto: 3 (1) A - 250 VCA  
Grado de protección: IP 20 (con producto instalado)  
Clase de aislamiento:   
Grado de contaminación: 2  
Clase de programa: A  
Gradiente térmico: 1K / 15min.  
Temperatura máxima de funcionamiento: 50 °C  
Límites de humedad: 20% .. 80% HR (sin condensación)  
Temperatura de almacenamiento: 0 ÷ 60 °C  
Conmutación: verano/invierno: (calefacción/aire acondicionado)  
Montaje: en caja estándar de empotrar de 3 módulos (DIN503)  
Homologaciones = CE

Alimentación: 230V~/50Hz (+10% -15%)  
Consumo de energía: 3VA  
Rango de ajuste de temperatura: 5 °C ÷ 35 °C  
Rango de ajuste de temperatura mínima: 0,1 °C  
Visualización de temperatura ambiente: 0 ÷ 40 °C (resolución 0,1°C)  
Diferencial: Configurable: (ajuste de fábrica 0,4K)  
Sonda ambiente a bordo: NTC 100K @ 25°C ± 1%

Código	Modelo	Descripción	Precio €	Conf.
578380	FAN/503S	Regulador electrónico para empotrar FAN COIL	230,00	5
578385	FAN/503S 0-10V	Regulador electrónico para empotrar FAN COIL con motor Inverter	230,00	5

## ACCESORIOS PARA FAN/503S

Marco de empotrar DIN503 para placas Bticino Living International, Gewiss Playbus y Playbus Young, Vimar Idea y Rondò, IMIT. Color negro brillante.

Código	Modelo	Descripción	Precio €	Conf.
076410	TELAIO 503	Marco para caja DIN 503	5,20	a.r.

# COMPONENTES INDUSTRIALES

Termoregulación a capilar

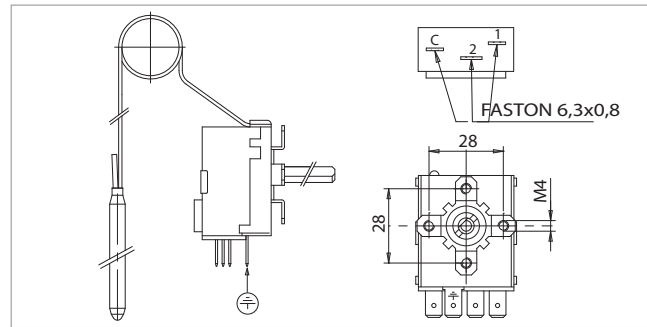
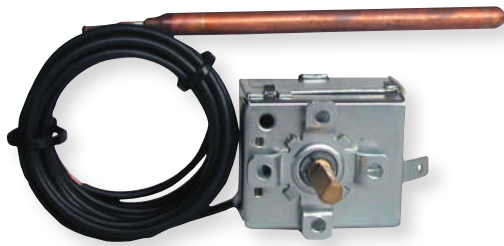
Limitador de seguridad a capilar

Termómetros, Manómetros,  
Termomanómetros



**IMIT**  
IMIT CONTROL SYSTEM

## TR2 TERMOSTATO DE REGULACIÓN A CAPILAR



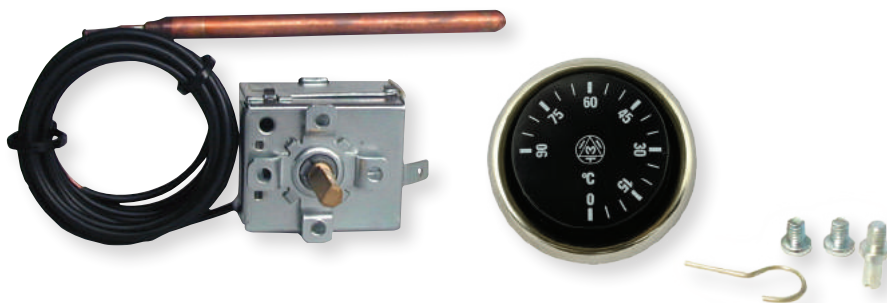
TR2 es un termostato capilar con sonda de expansión de líquido, unipolar, con contactos de conmutación, especialmente indicado para la regulación automática de la temperatura para aplicaciones en los sectores de calefacción, climatización y electrodomésticos, como calderas, lavadoras, lavavajillas, etc..

Capacidad de contacto = NC 16 (6) / A 250Vac  
 Contactos = a cambio  
 Temperatura máxima cabeza = 85 ° C  
 Radio mínimo curvatura del capilar = 5 mm  
 Conexión = vía faston 6,3x0,8  
 Homologaciones = CE, ENEC03, EAC, UL

Componentes industriales

Código	Modelo	Temperatura regulable °C	Longitud capilar mm	Dimensiones bulbo mm	Precio €	Conf.
540010	TR2 INAIL	0/+90	1000	6.5x95	32,50	100
540355	TR2 INAIL	0/+90	1500 PVC	6.5x95	36,00	100
541307	TR2 INAIL TAGLIO CACCIAVITE	0/+90	1500	6.5x95	37,00	100
540043	TR2	-30/+35	1000	6x215	43,50	100
540030	TR2	0/+40	1000	9.5x92	35,50	100
540160	TR2	0/+120	1000	6.5x95	37,00	100
540673	TR2	0/+120	1500	7x90 M14x1	43,50	100
540140	TR2	+70/+210	1000	5x125	37,00	100
540020	TR2	+50/+300	1000	3.5x195	37,00	100

## KIT TR2 TERMOSTATO DE REGULACIÓN A CAPILAR

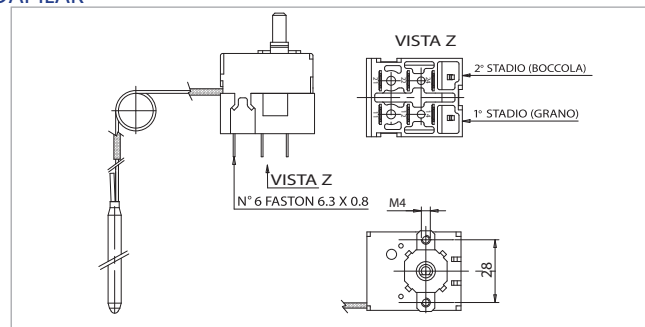
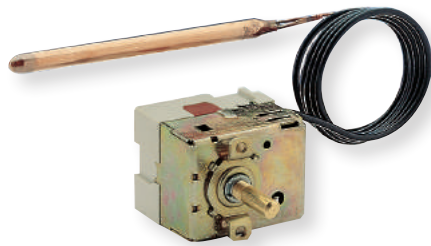


El KIT TR2 incluye un TR2 con rango de temperatura ajustable de 0 a 90 °C, capilar 1500 de PVC aprobado por INAIL, completo con pomo y tuerca anular.

Código	Modelo	Descripción	Precio €	Conf.
5R0359	KIT TR2	Paquete individual con TR2, botón y muelle bloqueo	44,50	10



## TRZ TERMOSTATO DE REGULACIÓN 2 ETAPAS A CAPILAR



TRZ es un termostato capilar con sonda de expansión de líquido e interruptor unipolar de 2 etapas, con contactos de conmutación, especialmente indicado para la regulación automática de temperatura para aplicaciones en la calefacción civil e industrial, aire acondicionado y de electrodomésticos como radiadores eléctricos, calderas, lavadoras, lavavajillas, etc.

Capacidad de contacto = 15 (2,5) A / 250 Vca  
 Contactos = a cambio  
 Temperatura máxima cabeza = 80 °C  
 Longitud capilar = 1500 mm PVC  
 Radio mínimo curvatura del capilar = 5 mm  
 Conexión = vía faston  
 Homologaciones = CE, ENEC03, EAC

Código	Modelo	Descripción	Precio €	Conf.
544024	TRZ	Termostato a 2 etapas: 1º etapa 40/78°C, 2º etapa 47/85°C	57,00	25

## ACCESORIOS PARA TR2 Y TRZ

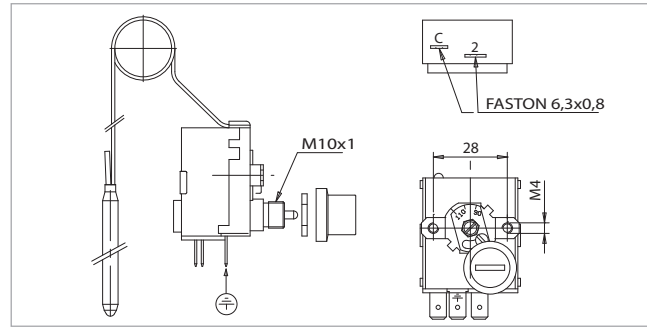
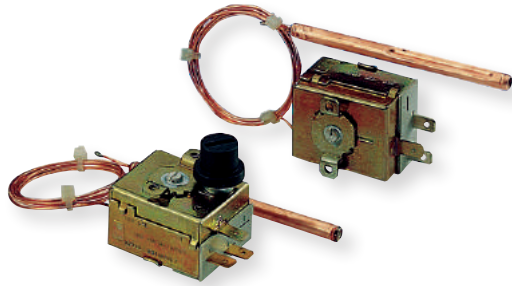


Perillas tampográficas de acuerdo a la necesidad de ajuste y anillos de apoyo

Código	Modelo	Descripción	Precio €	Conf.
556301	BOTONES	Botón 0/90°C	2,50	20
556302	BOTONES	Botón con flecha	2,50	20
556303	BOTONES	Botón 0/120°C	2,50	20
556313	BOTONES	Botón 70/210°C	2,50	20
556326	BOTONES	Botón 50/300°C	2,50	20
556343	BOTONES	Botón 0/40°C	2,50	20
556360	BOTONES	Botón -30/+30°C	2,50	20
556501	TUERCA	Tuerca cromada	2,30	20
556503	TUERCA	Tuerca negra	2,30	20
556978	MUELLE	Muelle para mando	1,90	20
556979	BLOQUEO	Bloqueo para mando	2,00	20

# LS1/LS3

LIMITADOR DE SEGURIDAD A CAPILAR



LS1/LS3 es un termostato capilar con sonda de expansión de líquidos, unipolar, con limitador de temperatura de seguridad con rearme manual o automático y dotado de seguridad positiva en caso de rotura del capilar. Está especialmente indicado para calderas, sistemas de calefacción y en todas aquellas aplicaciones donde sea necesario no superar una temperatura máxima establecida.

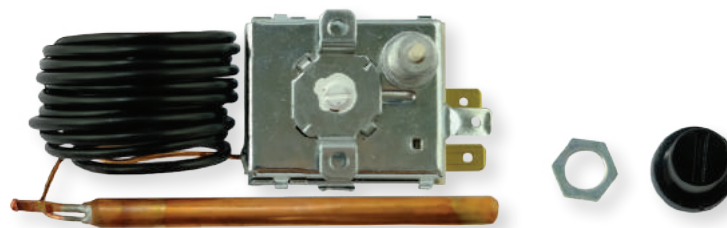
Contactos = interrumpidos por aumento de temperatura Máx. cabeza = 85 °C  
 Temperatura máxima bulbo = 125 °C  
 Bulbo de cobre = Ø 6,5 x 95 mm  
 Radio mínimo de curvatura del capilar = 5 mm  
 Homologaciones = CE, ENEC03, EAC, UL

Componentes industriales

Código	Modelo	Temperatura°C	Longitud capilar mm	Flujo de contacto	Rearme	Precio €	Conf.
541510	LS1	+90/+110	1000	16(6) A/ 250 V~	MANUALE	41,50	100
541550	LS1 INAIL	+100	1000	16(6) A/ 250 V~	MANUALE	41,50	100
541563	LS1 INAIL	+100	1500 PVC	16(6) A/ 250 V~	MANUALE	44,50	100
541750	LS3	+100	1000	100mv 0.3A cc	AUTOMATICO	48,00	100

# KIT LS1

LIMITADOR DE SEGURIDAD A CAPILAR



El KIT LS1 incluye un LS1 100 ° C con capilar de PVC 1500 aprobado por INAIL con reinicio manual, completo con tapa y tope

Código	Modelo	Descripción	Precio €	Conf.
5R1569	KIT LS1	Conjunto con LS1, tapa y tope.	49,00	10

# TERMOMETRO A CAPILAR



Gama de termómetros con sonda termométrica de expansión líquida, especialmente indicados para aplicación en calderas, frigoríficos, equipos de hostelería, electrodomésticos. Los termómetros están disponibles con diferentes rangos de medición, formas, diseños y colores personalizables.

Carcasa = plástico Máx. cuerpo = 70 °C  
Homologaciones = CE, EAC

Código	Modelo	Descripción	Precio €	Conf.
010247	TERMOMETRO	Termómetro circular 0/120°C, Ø 52 mm, capilar 1500 mm PVC, aro negro, letras blancas, fondo negra	39,00	50
060107	TERMOMETRO	Termómetro circular 0/120°C, Ø 37 mm, capilar 1500 mm PVC, aro negro, letras negras, fondo blanca	39,00	50
013451	TERMOMETRO	Termómetro cuadrado 0/120°C, marco 54x54 mm, incasso Ø52 mm, capillare 1500 mm PVC, marco negro, letras blancas, fondo negro	39,00	50
042101	TERMOMETRO	Termómetro cuadrado 0/120°C, marco 48x48 mm, capilar 1000 mm PVC, marco negro, scritte bianche, sfondo negro	39,00	50
021968	TERMOMETRO	Termómetro rectangular 10/105°C, marco 58x25 mm, capilar 1500 mm PVC, marco negro, letras negras, fondo blanco	41,00	50
010836	TERMOMETRO	Termómetro circular 50/350°C, Ø 52 mm, capilar 1000 mm, marco negro, letras blancas, fondo negro	42,50	50

Componentes Industriales

# MANÓMETRO A CAPILAR



Gama de manómetros con conexión capilar, especialmente indicados para aplicación en calderas, chimeneas, estufas y electrodomésticos. Los manómetros están disponibles con diferentes rangos de medida, formas, diseños y colores personalizables.

Rango de trabajo = 0/6 bar  
carcasa = plástico  
Temperatura máxima cuerpo = 70 °C  
Homologaciones = CE, EAC

Código	Modelo	Descripción	Precio €	Conf.
035553	MANOMETRO	Manómetro circular 0/6 bar, Ø 52 mm, capilar 1500 mm PVC, attacco M14x1, aro negro, letras blancas, fondo negro	44,50	50
066226	MANOMETRO	Manómetro circular 0/4 bar, Ø 37 mm, capilar 1500 mm PVC, 1/4" G, aro negro, letras negras, fondo blanco	44,50	50
036660	MANOMETRO	Manómetro quadro 0/6 bar, cornice 55x55 mm, encaje Ø52 mm, capilar 1500 mm PVC, M14x1, fondo negro	44,50	50

# TERMOMANÓMETRO A CAPILAR



Gama de termomanómetros con sonda termométrica de expansión líquida y conexión para manómetro. Especialmente indicado para su aplicación en calderas, chimeneas, estufas y electrodomésticos. Disponible en versión redonda con diferentes rangos de medidas y colores (letras y esferas personalizables).

Rango de trabajo = 0/120 °C - 0/6 bar  
carcasa = plástico  
Temperatura máxima cuerpo = 70 °C  
Homologaciones = CE, EAC

Componentes industriales

Código	Modelo	Descripción	Prezzo €	Conf.
030646	TERMOMANOMETRO	Termomanómetro 0/120°C 0/6 bar, Ø 52 mm, capilar 1500 PVC, M14x1, esfera negra, letras blancas, fondo negro	69,00	50

## VAINA Y ACCESSORIOS

PARA TERMOSTATO TR2, LS, TERMÓMETRO, MANÓMETRO Y TERMOMANÓMETRO

Vainas para inmersión del bulbo de los termostatos TR2 y LS, racores y tirantes para conexión a diferentes tipos de conexiones y válvulas de retención.

Código	Modelo	Descripción	Precio €	Conf.
555001	GUAINA	Vaina Ø 7x8 mm - L = 50 mm - 1/2"G	14,00	20
555002	GUAINA	Vaina Ø 7x8 mm - L = 100 mm - 1/2"G	14,00	20
555004	GUAINA	Vaina Ø 7x8 mm - L = 120 mm - 1/2"G	14,00	20
555012	GUAINA	Vaina Ø 15x16 mm - L = 100 mm contorneado - 1/2"G	15,50	20
555014	GUAINA	Vaina Ø 15x16 mm - L = 120 mm contorneado - 1/2"G	15,50	20
555027	GUAINA	Vaina Ø 7x8 mm - L = 200 mm - 1/2"G	17,00	20
555034	GUAINA	Vaina Ø 15x16 mm - L = 100 mm - 1/2"G	15,50	20
555035	GUAINA	Vaina Ø 15x16 mm - L = 120 mm - 1/2"G	15,50	20
556554	MOLLA	Muelle para vaina 15x16	1,70	a.r.
556557	MOLLA	Muelle externo	1,70	a.r.
556559	MOLLA	Muelle para vaina 7x8	1,70	a.r.
501576	SOPORTE	Soporte para termómetro y manómetro Ø 52 mm	2,10	a.r.
501578	TUERCA	Tuerca M4	1,50	a.r.
501579	TUERCA	Tuerca M6	1,50	a.r.
001565	VÁLVULAS	Válvula M14x1 - 1/2"G	11,50	a.r.
001566	VÁLVULAS	Válvula 1/4"G- 1/2"G	11,50	a.r.
001567	VÁLVULAS	Válvula 1/4"G - 1/4"G	11,50	a.r.
557205	ADAPTADOR	Adaptador para manómetro 1/4"G	9,50	a.r.
557206	ADAPTADOR	Adaptador para manómetro M14x1	9,50	a.r.

## MGR TERMOSTATO VARILLA



Termostato enchufable especialmente indicado para calderas eléctricas

Código	Modelo	Descripción	Precio €	Conf.
554760	MGR	Termostato varilla 10/80°C - asta L = 280 mm	18,00	50

## RESISTENCIA MONOBLOC



Resistencias de cobre especialmente indicadas para calderas.

Código	Modelo	Descripción	Precio €	Conf.
550670	RESISTENZA	Resistencia cobre rosca G1 ¼" 1200 W 230 V	30,00	50
550680	RESISTENZA	Resistencia cobre rosca G1 ¼" 1500 W 230 V	34,50	50
550200	RESISTENZA	Resistencia cobre rosca G1 ¼" 2000 W 230 V	39,00	50

## BC42 TERMOSTATO BIMETÁLICO



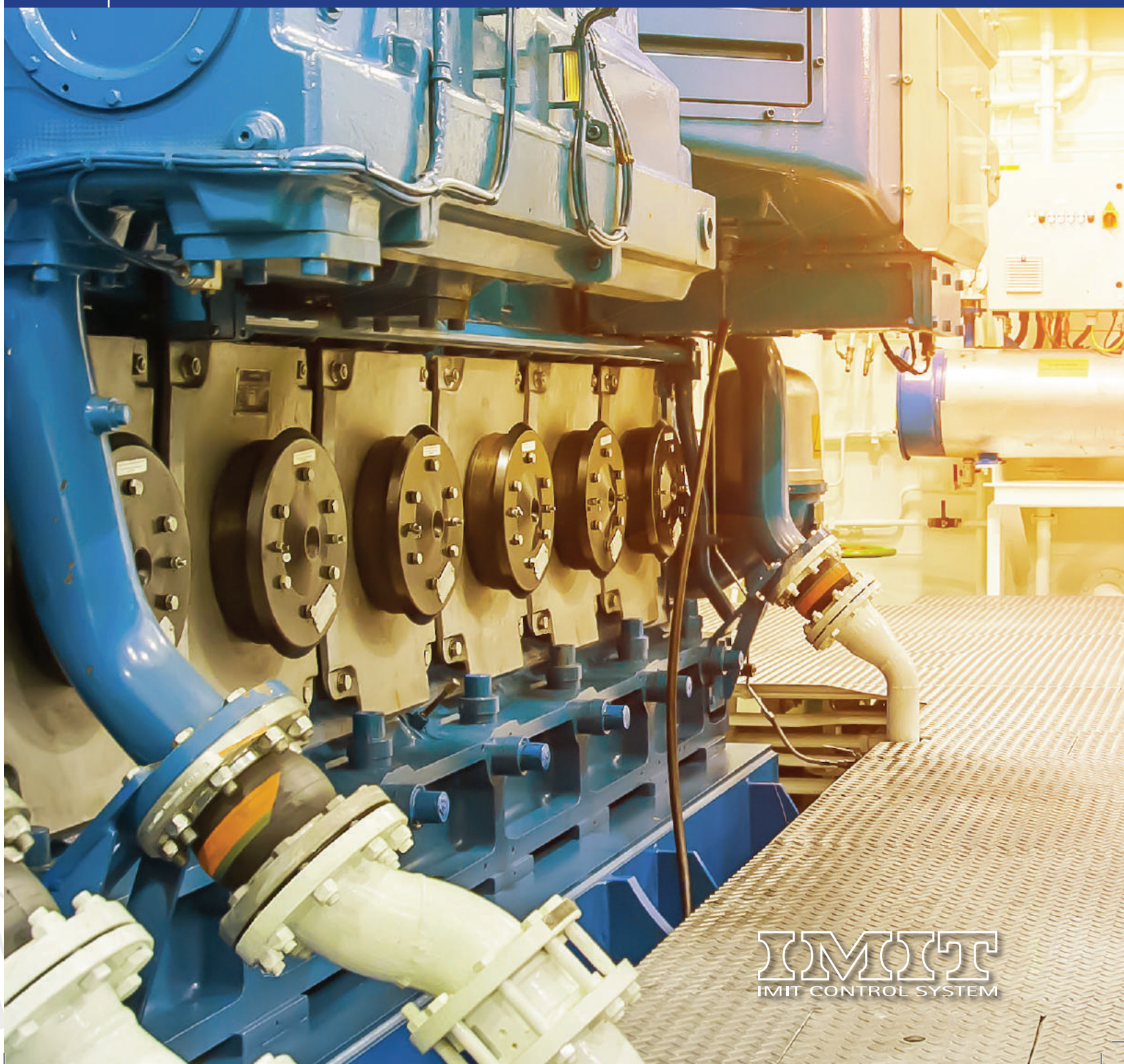
Termostato de contacto especialmente indicado para ventiladores y aeroterminia.

Código	Modelo	Descripción	Precio €	Conf.
557500	BC42	Termostato bimetalico, temperatura de corte 42°C ±3,5°C - temperatura de apertura 32°C ±3,5°C - terminales de conexión y muelle de fijación en acero inoxidable.	20,50	10



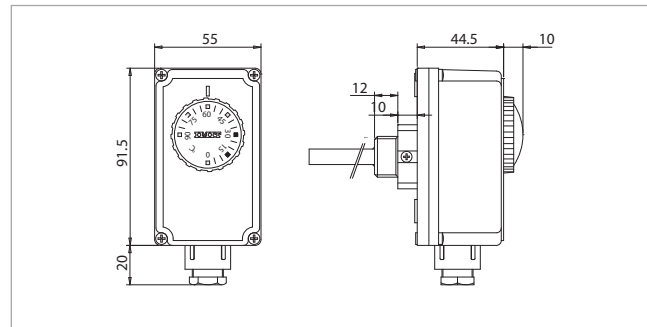
# CENTRAL TÉRMICA

Termostato de regulación y seguridad en caja



**IMOTT**  
IMIT CONTROL SYSTEM

## TC2 TERMOSTATO DE REGULACIÓN EN CAJA IP40

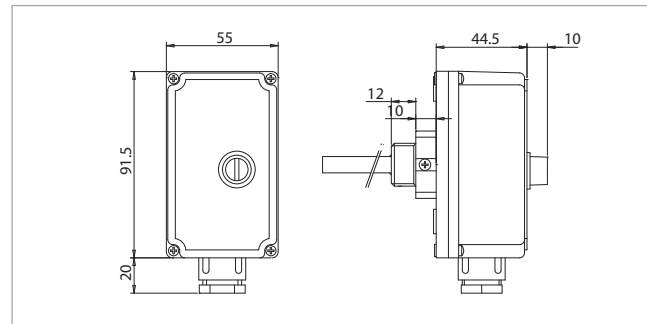
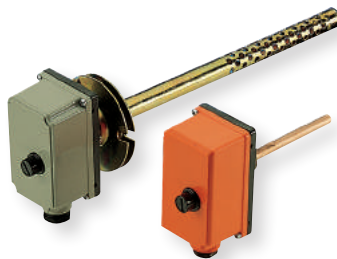


TC2 es un termostato de inmersión en caja de expansión líquida, unipolar, con contactos de conmutación, completo con vaina protectora estanca. El termostato, normalmente aplicado en los conductos de impulsión, está especialmente indicado para la regulación automática de calderas, bombas y otras aplicaciones. También está disponible en la versión capilar.

Capacidad de contacto = 10 (2,5) A / 250 Vca  
 Contactos = interrumpidos por aumento de temperatura o intercambio Máx. cabeza = 80 ° C  
 Temperatura máxima bulbo = 125 ° C  
 Gradiente térmico = 1° K / min  
 Grado de protección = IP40  
 Homologaciones = CE, ENEC03, DIN, PED, EAC

Código	Modelo	Descripción	Precio €	Conf.
5R2470	TC2 INAIL	Termostato regulable 0/90°C, vaina 1/2" G L = 100	48,00	10
542425	TC2 INAIL	Termostato regulable 0/90°C, vaina 1/2" G L = 200	65,00	10
542441	TC2	Termostato regulable 40/210°C, vaina 1/2" G L = 100	73,00	10
542440	TC2	Termostato regulable 40/210°C, vaina 1/2" G L = 200	77,00	10
542562	TC2 INAIL	Termostato regulable 0/90°C, capilar L = 1000	65,00	10

## LSC1 LIMITADOR DE SEGURIDAD EN CAJA IP40



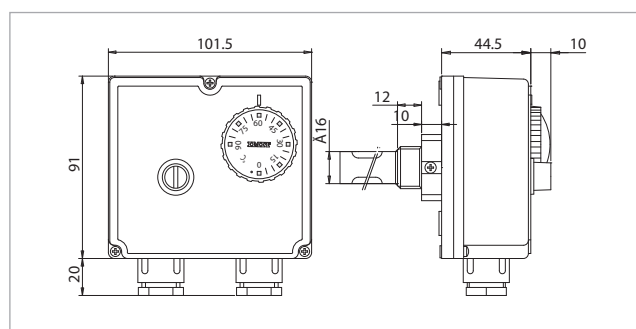
LSC1 es un termostato de inmersión en caja, con sonda de expansión de líquido, unipolar, limitador de temperatura de seguridad con rearme manual y con seguridad positiva en caso de rotura de capilar, completo de funda protectora estanca. Útil en aplicaciones donde se requiere seguridad por el aumento de temperatura.

Capacidad de contacto = 10 (2,5) A / 250 Vca  
 Contactos = interrumpidos por aumento de temperatura Gradiente térmico = 1° K/min  
 Temperatura máxima cabeza = 80 ° C  
 Temperatura máxima bulbo = 125 ° C  
 Grado de protección = IP40  
 Homologaciones= CE, ENEC03, DIN, PED, EAC

Código	Modelo	Descripción	Precio €	Conf.
543010	LSC1	Termostato seg.90/110°C, guaina 1/2" G L = 120, rearme manual	68,00	10
543031	LSC1 INAIL	Termostato seg. 100°C, guaina 1/2" G L = 100, rearme manual	55,50	10
543151	LSC1	Termostato seg. 90/110°C, vaina agujereada L = 280, rearme manual	71,00	20



## TLSC BITERMOSTATO DE REGULACIÓN Y SEGURIDAD EN CAJA IP40

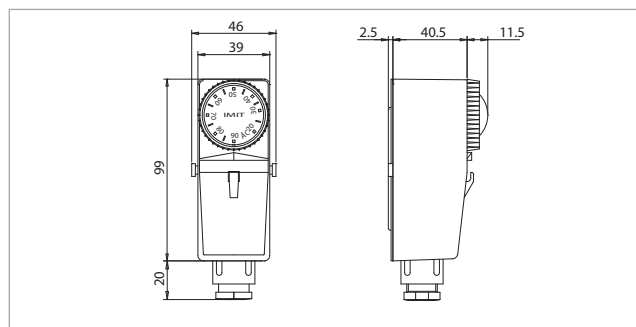


TLSC es un termostato de inmersión de doble caja, con sondas de expansión de líquidos, unipolar, termorregulador y limitador de temperatura, seguridad positiva para rotura de capilares, completo con funda protectora estanca. Particularmente adecuado para aplicaciones donde se requiere control de temperatura y seguridad.

Capacidad de contacto = 10 (2,5) A / 250 Vca  
 Contactos = interrumpidos por aumento de temperatura o intercambio Máx. cabeza = 80 °C  
 Temperatura máxima bulbo = 125 °C  
 Gradiente térmico = 1 °K / min  
 Grado de protección = IP40  
 Homologaciones = CE, ENEC03, DIN, PED, EAC

Código	Modelo	Descripción	Precio €	Conf.
5R2714	TLSC	Bi-termostato regulación 0/90°C, seguridad 90/110°C, vaina 1/2" G L=100	105,00	5
5R2731	TLSC INAIL	Bi-termostato regulación 0/90°C, seguridad 100°C, vaina 1/2" G L=100	85,00	5

## BRC TERMOSTATO DE CONTACTO

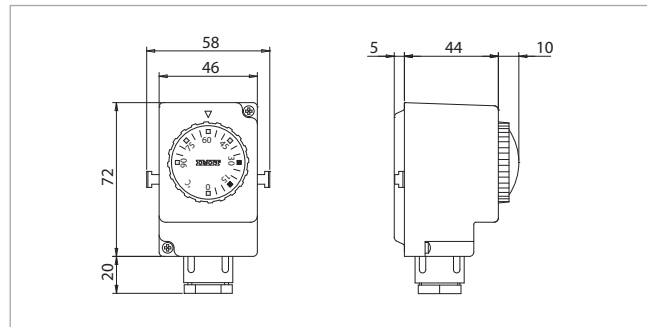


BRC es un termostato en caja bimetálico, unipolar con contactos de ruptura o cambio. Particularmente adecuado para detectar y regular la temperatura.

Diferencial = 8 ± 3K  
 Capacidad de contacto = 16 (2,5) A / 250 Vac Gradiente térmico = 1 °K / min.  
 Temperatura máxima cabeza = 80 °C  
 Grado de protección = IP20  
 Homologaciones = CE, ENEC03, EAC

Código	Modelo	Descripción	Precio €	Conf.
5R5610	BRC	Termostato de contacto bimetálico 20/90°C	32,00	20
5R5860	BRC	Termostato de contacto bimetálico 20/90°C regulación interna	48,00	20

## TCR TERMOSTATO DE REGULACIÓN EN CAJA IP40

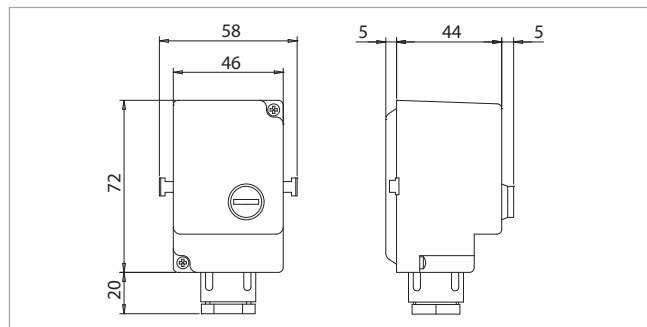


TCR es un termostato de expansión de líquido en caja, unipolar, con contactos de corte o conmutación, para aplicación de contacto. Particularmente adecuado para detectar y regular la temperatura.

Diferencial =  $10 \pm 3K$   
 Temperatura máxima máx. cabeza =  $55^\circ C$  Grado de protección = IP40  
 Capacidad de contacto = 10 (2,5) A / 250 Vca  
 Grado de protección = IP40  
 Homologaciones = CE, ENEC03, EAC

Código	Modelo	Descripción	Precio €	Conf.
543451	TCR	Termostato de contacto a dilatación de líquido 20/90°C	54,50	20

## TCS LIMITADOR DE SEGURIDAD AJUSTABLE EN CAJA IP40

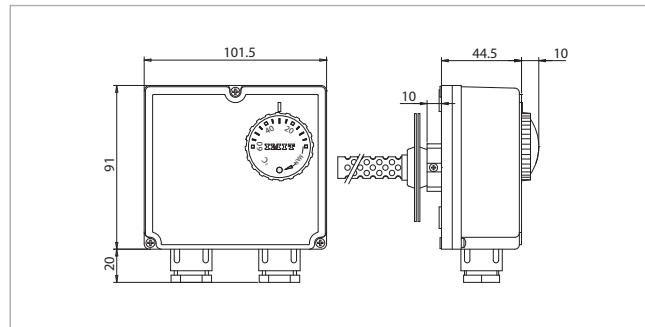


TCS es un termostato de seguridad en caja de expansión líquida unipolar con contactos de corte. Particularmente adecuado para aplicaciones y para asegurar la temperatura.

Prerregulación de la temperatura del limitador =  $60^\circ C$   
 Rango de ajuste =  $40^\circ \div 70^\circ C$   
 Tolerancia = 0-10K  
 Restablecimiento manual  
 Temperatura de reset = intervención  $-25K \pm 8K$   
 Temperatura máxima de la cabeza =  $55^\circ C$   
 Capacidad de contacto = C-1: 0,5 A / 250 Vac C-2: 10 (2,5) A / 250 Vac Grado de protección = IP40  
 Homologaciones = CE, ENEC03, EAC

Código	Modelo	Descripción	Precio €	Conf.
543454	TCS	Termostato de contacto de seguridad de expansión líquida 40/70°C	61,50	20

## TTCA BITERMOSTATO DE REGULACIÓN EN CAJA IP40

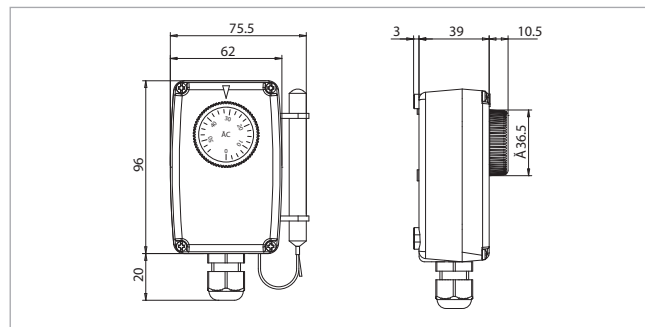


TTCA es un termostato de doble regulación para controlar el quemador (regulación interna) y arrancar o parar el ventilador (regulación externa).

Capacidad de contacto = 10 (2,5) A / 250 Vca  
 Temperatura regulable VENTILADOR = 0°/60°C  
 Temperatura interna ajustable LIM = 30° / 120 °C  
 Grado de protección = IP40  
 Temperatura máxima cabeza = 80 °C  
 Temperatura máxima bulbo = 150 °C  
 Homologaciones = CE, ENEC03, EAC

Código	Modelo	Descripción	Precio €	Conf.
542860	TTCA	Termostato regulación externa 0/60°C, regulación interna 30/120°C, con vaina agujereada 16x120 mm	115,00	5
542870	TTCA	Termostato regulación externa 0/60°C, regulación interna 30/120°C, con vaina agujereada 16x280 mm	116,00	5
542873	TTCA	Termostato regulación externa 0/60°C, regulación interna 30/120°C, con vaina de varilla 12x280 mm	113,00	5
542833	TTCA	Termostato regulación externa/interna 0/90°C, con vaina ½"G 15x16x100 mm	117,00	5

## ETR TERMOSTATO DE REGULACIÓN EN CAJA IP54



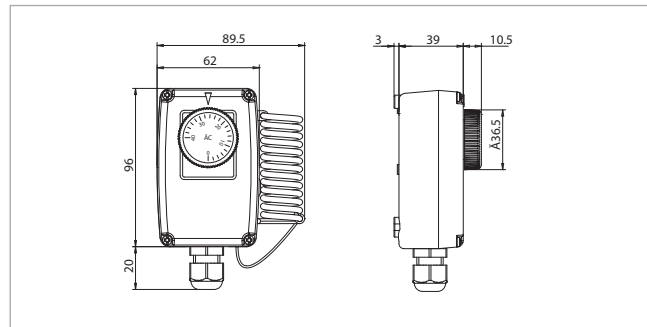
ETR es un termostato en caja regulable para el control de la temperatura en diversas aplicaciones, especialmente indicado para ambientes con un alto grado de contaminación. Grado de protección IP54.

Diferencial = de 3 a 6 °C  
 Capacidad de contacto = 16 (2,5) A / 250 Vca  
 Temperatura máxima de uso = 65 °C  
 Grado de protección = IP54  
 Homologaciones = CE, ENEC03, EAC

Código	Modelo	Descrizione	Precio €	Conf.
544400	ETR	Termostato regulación 0/55°C con bulbo niquelado 9.5x92 mm	61,50	5
544401	ETR	Termostato regulación -35/+35°C con bulbo niquelado 9.5x92 mm	63,50	5
544402	ETR	Termostato regulación -35/+35°C con capilar niquelado 2000 mm	63,50	5
008755	ACCESSORI	Kit de montaje riel DIN	5,50	a.r.

# ERT/TA

TERMOSTATO AMBIENTE EN CAJA IP40 - IP54



ERT/TA es un termostato en caja regulable para el control de la temperatura en diversas aplicaciones especialmente indicado para ambientes con un alto grado de contaminación

Diferencial = de 1,5 a 3 °C  
 Capacidad de contacto = 16 (2,5) A / 250 Vac  
 Temperatura máxima de funcionamiento = 65 °C  
 Grado de protección = IP54 / IP40  
 Homologaciones = CE, ENEC03, EAC

Código	Módulo	Descripción	Precio €	Conf.
544404	ERT	Termostato estanco 0/40°C, sensor espiral IP54	78,00	5
544405	ERT	Termostato estanco -5/+35°C, sensor espiral IP54	78,00	5
544610	TA	Termostato estanco 0/40°C, sensor espiral IP40	85,00	20

# TAE/S

TERMOSTATO AMBIENTE ELECTRÓNICO EN CAJA IP54



TAE/S es un termostato de ambiente electrónico en contenedor estanco, con circuitos integrados y sensor de temperatura NTC con un alto grado de sensibilidad. Equipado con 2 LED de función: rojo (calefacción encendida), verde (alimentación). Particularmente adecuado para ambientes húmedos y polvorientos como invernaderos, galpones industriales, etc.

Alimentación = 230 Vac / 50Hz  
 Rango de ajuste = -5° / + 35° C  
 Sensor de temperatura = NTC  
 Diferencial = 1K  
 Temperatura de servicio = -10° / +60°C  
 Humedad de funcionamiento = 10/90%  
 Contactos = conmutación  
 Capacidad de contacto = 6 (1) A / 250 Vac  
 Grado de protección = IP54  
 Longitud de la sonda = 1,5 m  
 Homologaciones = CE, ENEC03, EAC

Código	Modelo	Descripción	Precio €	Conf.
560051	TAE/S	Termostato electrónico estanco -5/+35°C	225,00	5
556602	SONDA	Sonda recambio	33,50	a.r.

# SISTEMAS PARA FUENTES DE ENERGÍA RENOVABLE

Reguladores electrónicos para chimeneas, termococinas, termoestufas

Módulos de interfaz hidráulica

Accesorios para plantas de biomasa



# FIRE WATER HID SIMPLE



FIRE WATER HID SIMPLE es un regulador electrónico de empotrar DIN503 para chimeneas, compacto, de atractivo diseño y adaptable a cualquier entorno de instalación. Es capaz de gestionar el circulador de un sistema de calentamiento de agua gracias a la lógica del microprocesador. También es posible controlar la activación manual de un motor de asador "grill". Completo con sonda de inmersión, pozo y placa estética negra.

Alimentación = 230 Vac / 50 Hz  
Potencia máxima absorbida = 3,2 W  
Capacidad de contacto = 3 (1) A 250 Vac  
Sondas utilizables = NTC 10 K @ 25 ° C  
Visualización de temperatura = 3,0 ÷ 99,9 ° C  
Resolución = 0,1 ° C  
Temperatura ambiente de funcionamiento = 0 ÷ 50 ° C  
Clase de aislamiento (con dispositivo instalado) = II  
Grado de protección (con dispositivo instalado) = IP20  
Homologaciones = CE, ENEC03

Código	Modelo	Descripción	Precio €	Conf.
578190	FIRE WATER HID SIMPLE	Regulador electrónico incorporado para termochimeneas, gestión de circulador y salida para asador grill	104,00	5
058007	SONDA	Sonda NTC 10 K de recambio	18,00	a.r.

# FIRE WATER HID

REGULADOR PARA CHIMENEAS, COCINAS TÉRMICAS Y TERMOESTUFAS



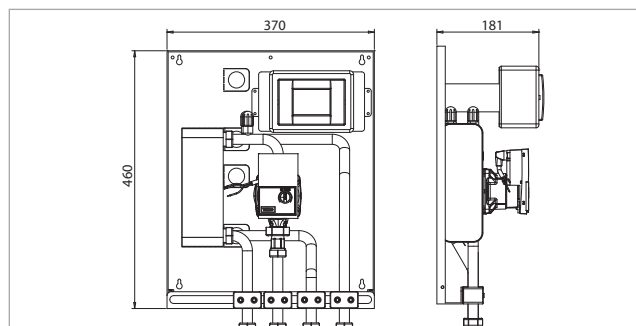
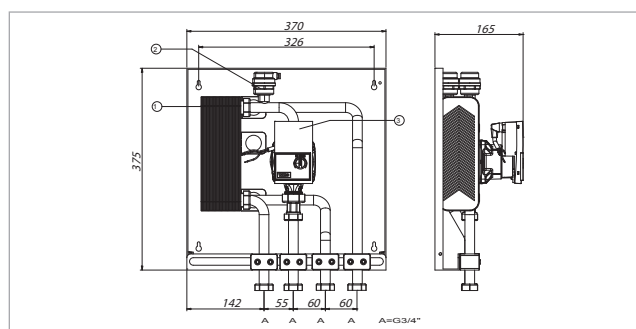
FIRE WATER HID es un regulador electrónico para chimeneas de empotrar DIN503, compacto, de atractivo diseño y adaptable a cualquier entorno de instalación. Mediante la lógica del microprocesador, gestiona el circulador de un sistema de calentamiento de agua y un circulador adicional del circuito primario (chimenea / termoestufa), una válvula desviadora de 3 vías, un interruptor de flujo o caudalímetro, un contacto auxiliar de intercambio. El controlador tiene hasta 3 entradas que se pueden utilizar para sondas de temperatura. Además, se preestablecen 7 lógicas de funcionamiento diferentes según el sistema a gestionar. Completo con sonda de inmersión, bolsillo y placa estética negra.

Alimentación = 230 Vac / 50 Hz  
Potencia máxima absorbida = 3,2 W  
Capacidad de contacto = 3 (1) A 250 Vac  
Sondas utilizables = NTC 10 K @ 25 ° C  
Visualización de temperatura = 3,0 ÷ 99,9 ° C  
Resolución = 0,1 ° C  
Temperatura ambiente de funcionamiento = 0 ÷ 50 ° C  
Clase de aislamiento (con dispositivo instalado) = II  
Grado de protección (con dispositivo instalado) = IP20  
Homologaciones = CE, ENEC03

Código	Modelo	Descripción	Precio €	Conf.
578257	FIRE WATER HID	Regulador electrónico de empotrar para chimeneas cerradas, gestión de 2 circuladores, válvula desviadora de 3 vías, interruptor de flujo, contacto AUX, 3 entradas de sonda de temperatura	125,00	5
058007	SONDA	Sonda NTC 10 K de recambio	18,00	5

# WATERLINK WLS4/WTL4

MÓDULO DE INTERFAZ HIDRÁULICA



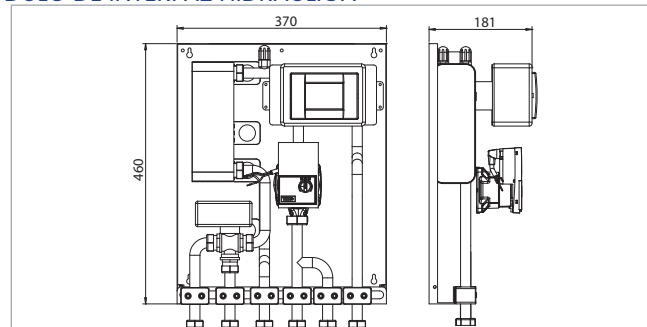
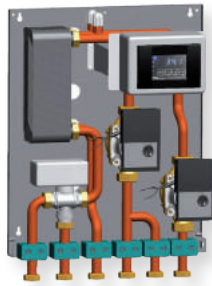
WATERLINK WLS4 / WTL4 es un módulo de separación hidráulica entre dos generadores de calor alimentados por diferentes fuentes de energía. Un ejemplo de aplicación es el de la combinación entre una estufa de chimenea (o una termoestufa) y una caldera de gas. En presencia de calor producido por biomasa, el módulo desactiva la caldera de gas y envía agua caliente al sistema de calefacción doméstico, activando la caldera solo cuando es necesario. Está disponible con intercambiador de 34 y 40 placas, para 1 o 2 circuladores, con o sin tapa y centralita.

Tensión de alimentación = 230 V / 50 Hz  
Potencia máxima absorbida = 100 W  
Sonda temperatura agua = NTC 1%  
Temperatura del agua de funcionamiento = 0/95 °C  
Temperatura máxima de la sonda de agua = 150 °C  
Temperatura ambiente de trabajo = 0/50 °C  
Temperatura de almacenamiento = 0/60 °C  
Presión máxima de fluido = 3 bar  
Grado de protección = IPX4D  
Homologaciones = CE

Código	Modelo	Descripción	Precio €	Conf.
561595	WATERLINK WLS4 (1 inter. 34 placas)	Módulo hidráulico solo para calefacción, con 1 circulador, intercambiador 34 placas, sin carcasa de cobertura.	772,00	a.r.
561596	WATERLINK WLS4 (2 inter. 34 placas)	Módulo hidráulico solo para calefacción, con 2 circuladores, intercambiador de 34 placas, sin carcasa de cobertura.	1.168,00	a.r.
561597	WALTERLINK WLS4 (1 inter. 40 placas)	Módulo hidráulico solo para calefacción, con 1 circulador, intercambiador de 40 placas, sin carcasa de cobertura..	835,00	a.r.
561598	WATERLINK WLS4 (2 inter. 40 placas)	Módulo hidráulico solo para calefacción, con 2 circuladores, intercambiador de 40 placas, sin carcasa de cobertura.	1.230,00	a.r.
561552	WATERLINK WTL4 (1 inter. 34 placas)	Módulo hidráulico sólo para calefacción, con 1 circulador, intercambiador de 34 placas, completo con tapa y centralita FIRE WATER HID.	1.257,00	a.r.
561553	WATERLINK WTL4 (2 inter. 34 placas)	Módulo hidráulico solo para calefacción, con 2 circuladores, intercambiador de 34 placas, completo con carcasa de protección y centralita FIRE WATER HID.	1.650,00	a.r.
561560	WATERLINK WTL4 (2 inter. 40 placas)	Módulo hidráulico solo para calefacción, con 2 circuladores, intercambiador de 40 placas, completo con carcasa de protección y centralita FIRE WATER HID.	1.670,00	a.r.
561599	WLS4	Kit de carcasa Waterlink ERP compacto	112,00	a.r.

# WATERLINK WTL6

MÓDULO DE INTERFAZ HIDRÁULICA



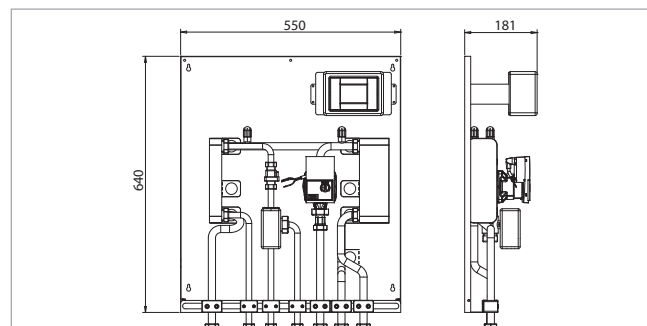
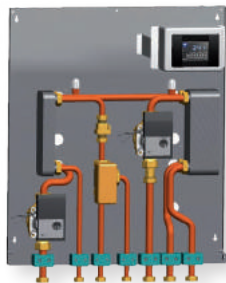
WATERLINK WTL6 es un módulo de separación hidráulica entre dos generadores de calor alimentados por diferentes fuentes de energía. La aplicación más típica es la que se da entre una termochimenea (o una termoestufa) y una caldera de gas. En presencia de calor producido por la fuente de biomasa, el módulo inhabilita la caldera tradicional y activa la válvula de 3 vías para enviar agua caliente al sistema de calefacción doméstico. De lo contrario, la válvula de 3 vías no está activa, lo que permite que la caldera de gas responda a las necesidades de calefacción.

Tensión de alimentación = 230 V / 50 Hz  
 Potencia máxima absorbida = 100 W  
 Sonda temperatura agua = NTC 1%  
 Temperatura del agua de funcionamiento = 0/95 °C  
 Temperatura máxima de la sonda de agua = 150 °C  
 Temperatura ambiente de trabajo = 0/50 °C  
 Temperatura de almacenamiento = 0/60 °C  
 Presión máxima de fluido = 3 bar  
 Grado de protección = IPX4D  
 Homologaciones = CE

Código	Modelo	Descripción	Precio €	Conf.
561554	WATERLINK WTL6 (1)	Módulo hidráulico solo para calefacción, con 1 circulador, 1 válvula desviadora de 3 vías, 1 intercambiador de 34 placas, completo de cuerpo tapa y centralita FIRE WATER HID.	1.520,00	a.r.
561555	WATERLINK WTL6 (2)	Módulo hidráulico solo para calefacción, con 2 circuladores, 1 válvula desviadora de 3 vías, 1 intercambiador de 34 placas, completo con caja de protección y centralita FIRE WATER HID	1.980,00	a.r.

# WATERCOMBI WTC7

MÓDULO DE INTERFAZ HIDRÁULICA



WATERCOMBI WTC7 es un módulo de separación hidráulica entre dos generadores de calor alimentados por diferentes fuentes de energía, con la producción de agua caliente sanitaria. La aplicación más típica es la de combinar una termochimenea (o una termoestufa) y una caldera. En presencia de calor producido por la fuente de biomasa, el módulo desactiva la caldera tradicional y envía agua caliente al sistema de calefacción doméstico o directamente al usuario en caso de demanda de agua caliente sanitaria. En caso contrario, permite que la caldera de gas responda tanto a la demanda de calefacción como a la producción de agua caliente sanitaria.

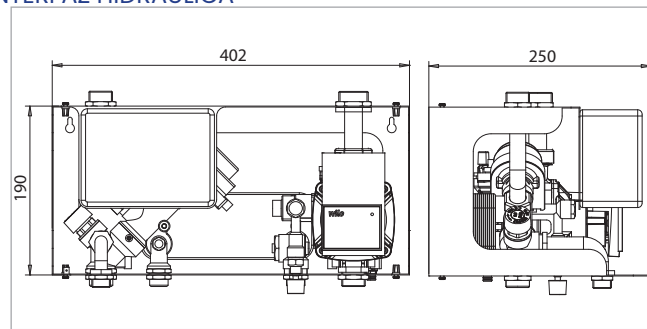
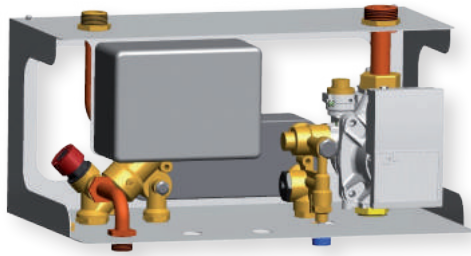
Tensión de alimentación = 230 V / 50 Hz  
 Potencia máxima absorbida = 100 W  
 Sonda temperatura agua = NTC 1%  
 Temperatura del agua de funcionamiento = 0/95 °C  
 Temperatura máxima de la sonda de agua = 150 °C  
 Temperatura ambiente de trabajo = 0/50 °C  
 Temperatura de almacenamiento = 0/60 °C  
 Presión máxima del fluido de calefacción = 3 bar  
 Presión máx fluido ACS = 6 bar  
 Grado de protección = IPX4D  
 Homologaciones = CE

Código	Modelo	Descripción	Precio €	Conf.
561556	WATERCOMBI WTC7 (1)	Módulo hidráulico de calefacción y ACS, con 1 circulador, 1 válvula desviadora de 3 vías, 1 interruptor de flujo, 1 intercambiador de 30 placas, 1 intercambiador de 14 placas, completo con carcasa de protección y unidad de control FIRE WATER HID.	1.980,00	a.r.
561557	WATERLINK WTC7 (2)	Módulo hidráulico de calefacción y ACS, con 2 circuladores, 1 válvula desviadora de 3 vías, 1 interruptor de flujo, 1 intercambiador de 30 placas, 1 intercambiador de 14 placas, completo con carcasa de protección y unidad de control FIRE WATER HID	2.370,00	a.r.



# WATERWARM

MÓDULO DE INTERFAZ HIDRÁULICA



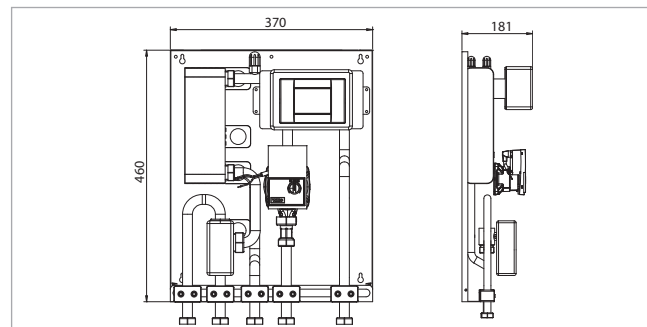
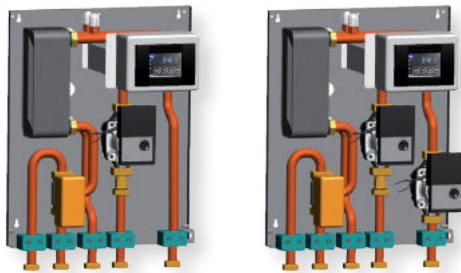
WATERWARM es un kit hidráulico compacto que, combinado con una estufa de pellets o una termochimenea, permite la producción de agua caliente sanitaria y agua para calefacción. Incluye unidad de ida/retorno, intercambiador soldado de 20 placas, válvula desviadora, interruptor de flujo, circulador ErP con desgasificador y drenaje incorporados (solo para cód. 561551) y ramal eléctrico precableado. Incluye tapa pintada de blanco.

Tensión de alimentación = 230 V / 50 Hz  
Potencia máxima absorbida = 50 W  
Temperatura del agua de funcionamiento = 0/95 °C  
Temperatura ambiente de trabajo = 0/50 °C  
Temperatura de almacenamiento = 0/60 °C  
Presión máxima del fluido de calefacción = 3 bar  
Presión máx fluido ACS = 6 bar  
Grado de protección = IPX4D  
Homologaciones = CE

Código	Modelo	Descripción	Precio €	Conf.
561550	WATERWARM GRH (sin circulación)	Módulo hidráulico para la producción de agua caliente sanitaria y calefacción, sin circulador	801,00	a.r.
561551	WATERWARM GRH (con circulación)	Módulo hidráulico para la producción de agua caliente sanitaria y calefacción, con circulador	1.190,00	a.r.

# WATERPUFFER WTP5

MÓDULO DE INTERFAZ HIDRÁULICA



WATERPUFFER WTP5 es un módulo hidráulico de separación e integración entre circuitos hidráulicos de vaso abierto o cerrado, alimentado por diferentes fuentes de energía. La aplicación más típica es la de combinar una termochimenea (o una termoestufa) y una caldera tradicional para la gestión domiciliar de la calefacción y el agua caliente sanitaria con acumulador. En presencia de calor producido por biomasa, el módulo desactiva la caldera de gas y envía agua caliente a la instalación de calefacción doméstica o al acumulador, dejando la caldera en funcionamiento sólo cuando es necesario.

Tensión de alimentación = 230V / 50Hz  
Potencia máxima absorbida = 100 W  
Sonda temperatura agua = NTC 1%  
Temperatura del agua de funcionamiento = 95 °C  
Temperatura máxima de la sonda de agua = 150 °C  
Temperatura ambiente de trabajo = 0 / 50 °C  
Temperatura de almacenamiento = 0/60 °C  
Presión máxima de fluido = 3 bar  
Grado de protección = IPX40  
Homologacioness = CE

Código	Modelo	Descripción	Precio €	Conf.
561561	WATERPUFFER WTP5 (1 pompa)	Modulo idraulico riscaldamento e accumulo, con 1 circolatore, 1 valvola deviatrice 3 vie, 1 scambiatore 34 piastre, completo di mantello di coperturae centralina FIRE WATER HID.	1.580,00	a.r.
561562	WATERPUFFER WTP5 (2 pompe)	Modulo idraulico riscaldamento e accumulo, con 2 circolatori, 1 valvola deviatrice 3 vie, 1 scambiatore 34 piastre, completo di mantello di copertura e centralina FIRE WATER HID.	1.980,00	a.r.

## KIT GRH COMPONENTES PARA LA PRODUCCIÓN DE AGUA CALIENTE SANITARIA



Grupos hidráulicos y accesorios para componer el kit a medida para la producción de agua caliente sanitaria.

Código	Modelo	Descripción	Precio €	Conf.
561326	GRH GRUPO ENTREGA	Unidad hidráulica de latón de entrega, completo con válvula desviadora y válvula de seguridad	130,00	a.r.
561327	GRH ACTUADOR	Actuador eléctrico para válvula desviadora GRH 230 Vac	39,00	a.r.
561328	GRH GRUPO RETORNO (attacco rapido)	Grupo hidráulico de retorno en latón, completo con interruptor de flujo, llave de llenado, filtro y limitador de flujo, conexión rápida para circulador	115,00	a.r.
561369	GRH GRUPO RETORNO (conexión 3/4" G)	Grupo hidráulico de retorno en latón, completo con interruptor de flujo, grifo de llenado, filtro y limitador de flujo, conexión 3/4" G	157,00	a.r.
561370	GRH FLUSOSTATO	Flusostato, tapón roscado y sensor Reed	41,00	a.r.

## CIRCULATORI ErP ACCESORIOS Y REPUESTOS PARA PLANTAS DE BIOMASA



Bombas de circulación adecuadas para sistemas domésticos.

Código	Modelo	Descripción	Precio €	Conf.
083886	MÓDULO HIDRAULICO	Circulador Wilo Para ErP, conexiones G1 ", distancia entre ejes 130 mm	426,00	a.r.

# INTERCAMBIADORES DE CALOR SOLDADURA

ACCESORIOS Y REPUESTOS PARA PLANTAS DE BIOMASA



Intercambiadores de calor para grupos hidráulicos de diferentes potencias en función de las características del sistema.

Código	Modulo	Descripción	Precio €	Conf.
07A708	INTERCAMBIADOR GRH	Accesorio de intercambiador de calor de 20 placas con rodillo	138,00	a.r.
076198	INTERCAMBIADOR MODUL HIDRA	Intercambiador de placas 40 Conexión 4 * G3/4" M	334,00	a.r.
078891	INTERCAMBIADOR MODUL HIDRA	Intercambiador de 34 placas Conexión 4 * G3 / 4" M	256,00	a.r.
07A700	INTERCAMBIADOR MODUL HIDRA	Intercambiador 30 placas Conexión 4 * G3/4" M	240,00	a.r.
07A701	INTERCAMBIADOR MODUL HIDRA	Intercambiador de 14 placas Conexión 4 * G3 / 4" M	190,00	a.r.

# VÁLVULA DESVIADORA

ACCESORIOS Y REPUESTOS PARA SISTEMAS DE BIOMASA



Válvulas desviadoras para sistemas hidráulicos de calefacción y agua caliente sanitaria.

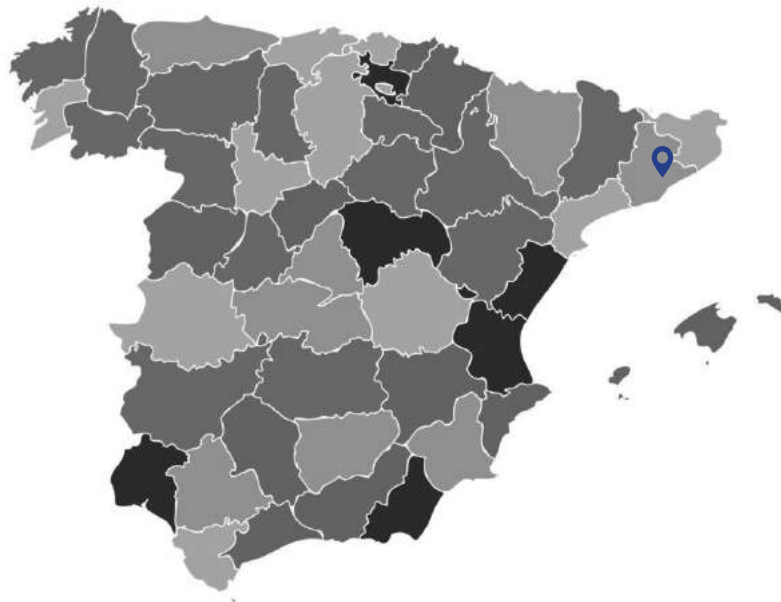
Código	Modelo	Descripción	Precio €	Conf.
561351	VALVOLA DEVIATRICE	Válvula desviadora motorizada DN20 G3/4" M, cuerpo vertical, servomotor 230 Vac, 0/90°C en 30"	229,00	a.r.
561352	VALVOLA DEVIATRICE	Válvula desviadora motorizada DN20 1" M, cuerpo horizontal, servomotor 230 Vac, 0/90°C en 30"	270,00	a.r.

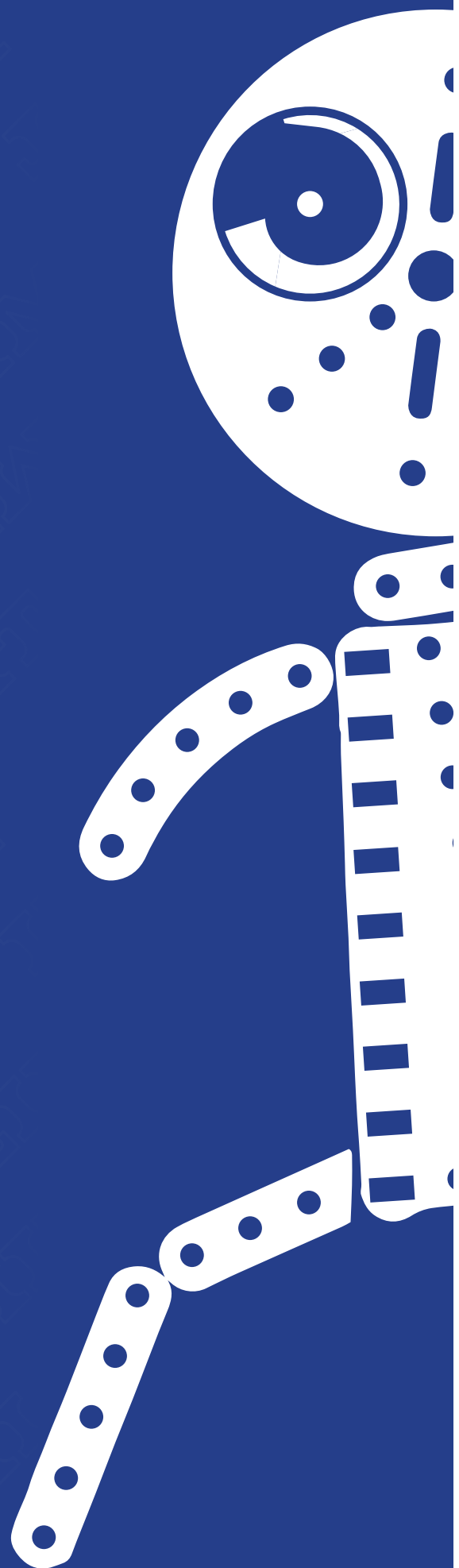


# RED DE VENTA SECTOR DISTRIBUCIÓN E INDUSTRIA EN ESPAÑA Y PORTUGAL

**ARAOLIT,SL**  
Calle Esqueis S/n Nave 3  
08415 Bigues i Riells (Barcelona)  
España

Tel: +34 938 447 883  
E-mail: [araolit@araolit.es](mailto:araolit@araolit.es)  
[www.araolit.es](http://www.araolit.es)





IMTT

