



IMPUMPMS[®]

Intelligent Motor Pumps

www.imp-pumps.com



NMT BOMBAS

Bombas de alta eficiencia controladas electrónicamente para calefacción, aire acondicionado, refrigeración y agua sanitaria



INDICE

REGULACIÓN ERP	PÁGINA 2
SOBRE LA COMPAÑÍA	PÁGINA 3
SOBRE LOS PRODUCTOS	PÁGINA 4

BOMBAS DE ALTA EFICIENCIA

NMT MINI	PÁGINA 5
FUNCIONAMIENTO DE LA PANTALLA	PÁGINA 14
MÓDULO DE COMUNICACIÓN	PÁGINA 15
NMT SMART	PÁGINA 16
NMT MAX	PÁGINA 24

BOMBAS DE AGUA SANITARIAS

SAN	PÁGINA 33
SANbasic II	PÁGINA 35

REGULACIÓN ErP

Regulación ErP (Energy related Products) se traduce como productos relevantes para la energía.

El objetivo de la Regulación 2009 125 CE, es reducir el consumo de energía de acuerdo con los requisitos medioambientales que se están introduciendo en la UE en el ámbito de las bombas de circulación en 2013.

En el transcurso de los próximos siete años, la Regulación se pondrá en práctica en las tres siguientes etapas:

- El primer paso desde el 01/08 en 2015 para el índice de energía hasta (máx.) 0.23 - Parte 2
- El segundo paso a partir del 01/01/2020 para el índice de energía hasta (máx.) 0.23 - Parte 2 - incluidas las bombas, que se están sustituyendo en los sistemas de climatización (calefacción, ventilación y aire acondicionado).

La referencia para los circuladores más eficientes es $EEL \leq 0,15$ - Parte 2

Las IMP PUMPS cumplen los requisitos medioambientales según la Regulación ERP con bombas de alta eficiencia a precios económicos.

INFORMACIÓN GENERAL

TODOS LOS PRODUCTOS Y COMPONENTES ESTÁN FABRICADOS CON MATERIALES RESPETUOSOS CON EL MEDIO AMBIENTE.

EN EL MOMENTO DE LA ELIMINACIÓN SE DEBE TENER EN CUENTA LA NORMATIVA MEDIOAMBIENTAL INTERNA.

ENCONTRARÁ MÁS INFORMACIÓN SOBRE TODOS LOS PROGRAMAS DE BOMBEO CON DATOS TÉCNICOS EN WWW.IMP-PUMPS.COM

CONDICIONES GENERALES DE VENTA Y CONDICIONES DE PAGO - DEPENDIENDO DEL ACUERDO CON LA EMPRESA IMP PUMPS SON PARA ILUSTRATIVOS.

LAS IMÁGENES DEL CATÁLOGO PROPÓSITO. LOS AJUSTES TÉCNICOS Y LAS REVISIONES NO ESTÁN PERMITIDOS!



SOBRE NOSOTROS

IMP PUMPS es un fabricante esloveno de bombas y sistemas de bombeo localizado en Komenda, Eslovenia. La empresa diseña, desarrolla, fabrica, distribuye y mantiene bombas y sistemas de bombeo. Con productos y servicios propios y de socios estratégicos, la empresa se posiciona como proveedor de soluciones integrales. Con conocimientos especializados, la empresa resuelve los problemas relacionados con el transporte de medios líquidos. Esto garantiza la comodidad del entorno doméstico y unas condiciones de trabajo óptimas en la industria. Más del 96 % de la producción se vende en más de 80 países de todo el mundo. La empresa es innovadora en el campo de los motores sumergibles electroconmutados y posee el certificado de calidad ISO 9001:2015.

HISTORIA

IMP PUMPS fue fundada en 1947 y ha existido como parte de IMP hasta finales de los años 80. La empresa sobrevivió con éxito al cambio del sistema económico y a la turbulenta década de los 90 y se mantuvo en pie. La empresa fue privatizada en 1997 y 1999.

En el año 2000, la empresa fue reestructurada y renombrada como IMP PUMPS d.o.o. La entrada de Eslovenia en la UE fue otra iniciativa para el desarrollo intensivo de la red de ventas de IMP PUMPS en el cambiante mercado europeo, ya sea directamente o a través de sus socios comerciales.

Al mismo tiempo, se realizaron inversiones en desarrollo, marketing, tecnología informática y filosofía del comercio electrónico.

PRESENTE

IMP PUMPS está presente con sus productos y servicios en muchos mercados mundiales (Europa del Este y Occidental, Norteamérica, Asia, Norte de África y Australia).

IMP PUMPS es también miembro de EUROPUMP, la Asociación Europea de Fabricantes de Bombas. En el diseño de bombas, se asigna una gran prioridad a la mejora de la eficiencia energética de las bombas. La nueva serie de bombas NMT ha alcanzado excelentes resultados, utilizando la tecnología de imanes permanentes para conseguir índices de eficiencia muy altos. IMP PUMPS es uno de los pocos fabricantes europeos que a lo largo de los años ha desarrollado y lanzado al mercado una nueva generación de bombas con motores de funcionamiento húmedo controlados electrónicamente. Esta es una de las principales razones por las que la empresa IMP PUMPS se encuentra entre la élite tecnológica europea.

Referencia:

FUTURO

Los empleados de la compañía IMP PUMPS son conscientes de que han pasado a formar parte del desarrollo global y de la importancia del entorno en el que viven. Nuestros productos son energéticamente eficientes y respetuosos con el medio ambiente. Estamos desarrollando constantemente bombas nuevas y más rentables que sustituyen a las antiguas e invirtiendo en el desarrollo de bombas inteligentes con énfasis en la digitalización y la comunicación. La compañía planea expandir aún más sus ventas a los mercados extranjeros y mejorar su posición entre los cuatro mayores fabricantes de bombas de circulación de Europa. En el espíritu de su lema "Un producto honesto por un precio honesto", IMP PUMPS intenta mantener la excelente calidad de sus productos a precios favorables para el cliente, junto con la aplicación de las últimas tecnologías y un servicio rápido.

Resumen de producto

El programa básico de producción de IMP PUMPS son las bombas de circulación para aplicaciones en climatización. Las bombas son bridadas o roscadas y de diseño simple o doble con una carcasa hidráulica de bronce o hierro fundido. Todos los sistemas hidráulicos de hierro fundido están cubiertos de cataforesis.

Bombas de circulación de rotor húmedo



NMT (ahorro electrónico, ECM, circulación SAN para agua sanitaria)



SAN - para agua sanitaria



GHN (bombas de 3 velocidades)

Bombas de circulación de rotor seco



CL, ECL, CV, PV
(bombas rotor seco,
con convertidor de frecuencia)



BL, BWJ
(bombas
multietapa)



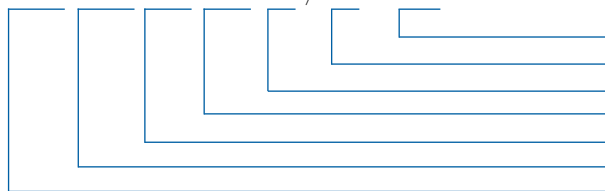
PPT BL (estaciones de refuerzo
de presión)



NMT MINI



NMT MINI PRO SAN 15 / 30 - 130



Longitud entre conexiones [mm]
 Altura máxima [0,1 m H₂O]
 Diámetro nominal del tubo (DN) [mm]
 Acero inoxidable hidráulico
 Versión (.../PLUS/PRO/WIFI/PWM S/PWM H/ER)
 Nombre del modelo
 Familia de Bombas

**BOMBA
 CIRCULADORA
 DE ROTOR HUMEDO
 MÁS EFICIENTE EN
 EL MERCADO**



Especificaciones Técnicas	
Q _{max}	up to 4,3 m ³ /h
H _{max}	up to 8 m
DN	15/20/25/32
Conexión de tubería	G 1 / G1¼ / G1½ / G2
Instalación	Roscado
Clase de aislamiento	F
Grado de protección	IP 44
Voltaje	1 - 230V, 50 Hz
Longitud de montaje	130/180 mm

Nombre	P _{max} [W]	I _{max} [A]	EEl
NMT MINI XX-30	15	0,16	0,12
NMT MINI XX-40	20	0,20	0,13
NMT MINI XX-60	35	0,35	0,16
NMT MINI XX-80	50	0,50	0,18

Temperatura ambiente	Temperatura media
25°C	-10°C hasta +110°C
30°C	-10°C hasta +100°C
35°C	-10°C hasta +90°C
40°C	-10°C hasta +80°C

CARACTERÍSTICAS NMT MINI

- La detección de funcionamiento en seco evita que la bomba se quemara cuando se ejecuta sin medios
- Diseño ultraligero la bomba más ligera, pesa 1.9Kg
- Modo de verano automático para evitar el bloqueo después de largos periodos de inactividad.
- Alto par de arranque.
- Aislamiento incluido

Medios permitidos

Los parámetros del agua mezclada con glicol deben comprobarse en la mezcla de agua con más del 20% de glicol.

CURVAS DE TRABAJO



FIELD
modo automático - es el mejor modo de operación para optimizar la eficiencia y la comodidad



Night mode - en combinación con uno de los modos mencionados



CURVE
curvas proporcionales para el calentamiento del radiador



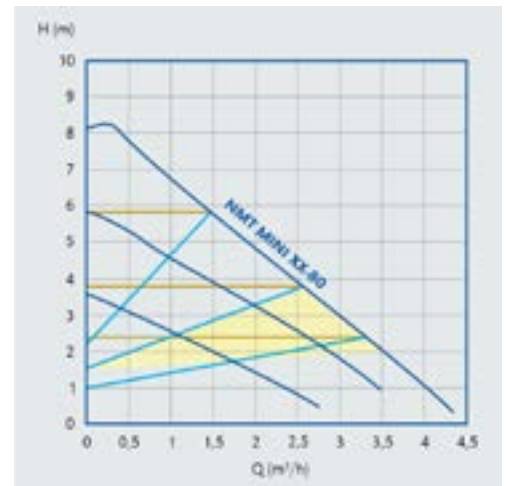
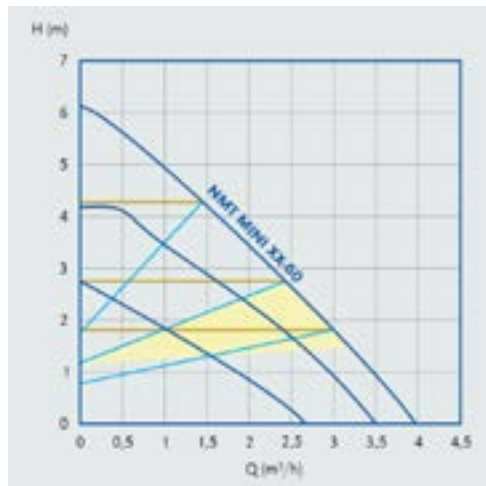
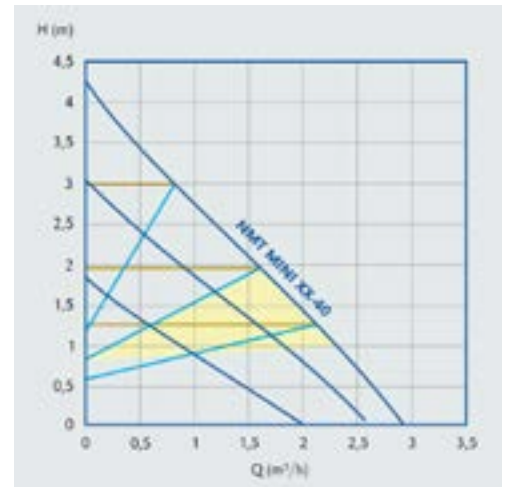
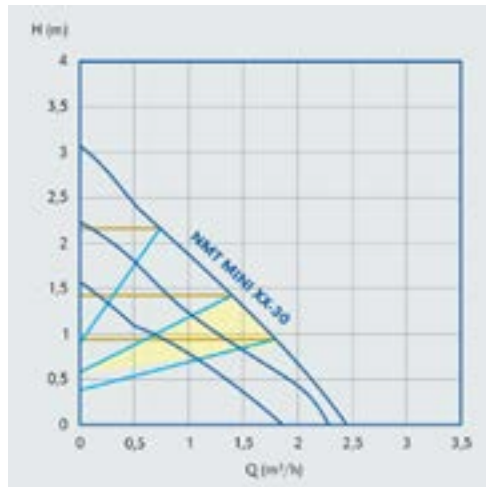
CURVE
curvas de presión constante para calefacción de suelo radiante



CURVE
3 curvas de velocidad fija para calderas, ventilación y agua caliente sanitaria



WiFi - comunicación con la bomba por integrado Wifi - PRÓXIMAMENTE



NMT MINI WIFI - PRÓXIMAMENTE



- Comunicación con la bomba por integrado Wifi
- La pantalla numérica muestra los datos de funcionamiento de la bomba: potencia (W), cabezal (mca), flujo (m³/h), códigos de error
- El modo automático es el mejor modo de operación para optimizar la eficiencia y la comodidad
- Modo nocturno en combinación con uno de los modos mencionados anteriormente
- La detección de funcionamiento en seco evita que la bomba se queme cuando se ejecuta sin medios
- Diseño ultraligero la bomba más ligera, pesa 1.9Kg
- Modo de verano automático para evitar el bloqueo después de largos periodos de inactividad
- Alto par de arranque
- 3 curvas de presión proporcional para el calentamiento del radiador
- 3 curvas de presión constante para calefacción de suelo radiante
- 3 curvas de velocidad fija para calderas, ventilación y agua caliente sanitaria
- Aislamiento incluido

NMT MINI

Código	Tipo	EEI	Longitud de montaje [mm]	Tubo	P _{max} [W]	Peso [kg]
979525345	NMT MINI 15/30-130	≤ 0,12	130	G 1	15	1,46
979525346	NMT MINI 15/40-130	≤ 0,13	130	G 1	20	1,46
979525347	NMT MINI 15/60-130	≤ 0,16	130	G 1	35	1,46
979525348	NMT MINI 15/80-130	≤ 0,18	130	G 1	50	1,46
979525349	NMT MINI 20/30-130	≤ 0,12	130	G 1¼	15	1,55
979525350	NMT MINI 20/40-130	≤ 0,13	130	G 1¼	20	1,55
979525351	NMT MINI 20/60-130	≤ 0,16	130	G 1¼	35	1,55
979525352	NMT MINI 20/80-130	≤ 0,18	130	G 1¼	50	1,55
979525353	NMT MINI 25/30-130	≤ 0,12	130	G 1½	15	1,65
979525354	NMT MINI 25/40-130	≤ 0,13	130	G 1½	20	1,65
979525355	NMT MINI 25/60-130	≤ 0,16	130	G 1½	35	1,65
979525356	NMT MINI 25/80-130	≤ 0,18	130	G 1½	50	1,65
979525365	NMT MINI 20/30-180	≤ 0,12	180	G 1¼	15	1,66
979525366	NMT MINI 20/40-180	≤ 0,13	180	G 1¼	20	1,66
979525367	NMT MINI 20/60-180	≤ 0,16	180	G 1¼	35	1,66
979525368	NMT MINI 20/80-180	≤ 0,18	180	G 1¼	50	1,66
979525369	NMT MINI 25/30-180	≤ 0,12	180	G 1½	15	1,73
979525370	NMT MINI 25/40-180	≤ 0,13	180	G 1½	20	1,73
979525371	NMT MINI 25/60-180	≤ 0,16	180	G 1½	35	1,73
979525372	NMT MINI 25/80-180	≤ 0,18	180	G 1½	50	1,73
979525373	NMT MINI 32/30-180	≤ 0,12	180	G 2	15	1,93
979525374	NMT MINI 32/40-180	≤ 0,13	180	G 2	20	1,93
979525375	NMT MINI 32/60-180	≤ 0,16	180	G 2	35	1,93
979525376	NMT MINI 32/80-180	≤ 0,18	180	G 2	50	1,93



CARACTERÍSTICAS NMT MINI:

- La detección de funcionamiento en seco evita que la bomba se quemara cuando se ejecuta sin medios
- Diseño ultraligero la bomba más ligera, pesa 1.9Kg
- Modo de verano automático para evitar el bloqueo después de largos periodos de inactividad
- Alto par de arranque
- 3 curvas de presión proporcional para el calentamiento del radiador
- 3 curvas de presión constante para calefacción de suelo radiante
- 3 curvas de velocidad fija para calderas, ventilación y agua caliente sanitaria
- Aislamiento incluido

NMT MINI PLUS

Código	Tipo	EEI	Longitud de montaje [mm]	Tubo	P _{max} [W]	Peso [kg]
979525899	NMT MINI PLUS 15/30-130	≤ 0,12	130	G 1	15	1,46
979525900	NMT MINI PLUS 15/40-130	≤ 0,13	130	G 1	20	1,46
979525901	NMT MINI PLUS 15/60-130	≤ 0,16	130	G 1	20	1,46
979525902	NMT MINI PLUS 15/80-130	≤ 0,18	130	G 1	50	1,46
979525903	NMT MINI PLUS 20/30-130	≤ 0,12	130	G 1¼	15	1,55
979525904	NMT MINI PLUS 20/40-130	≤ 0,13	130	G 1¼	20	1,55
979525905	NMT MINI PLUS 20/60-130	≤ 0,16	130	G 1¼	35	1,55
979525906	NMT MINI PLUS 20/80-130	≤ 0,18	130	G 1¼	50	1,55
979525907	NMT MINI PLUS 25/30-130	≤ 0,12	130	G 1½	15	1,65
979525908	NMT MINI PLUS 25/40-130	≤ 0,13	130	G 1½	20	1,65
979525909	NMT MINI PLUS 25/60-130	≤ 0,16	130	G 1½	35	1,65
979525910	NMT MINI PLUS 25/80-130	≤ 0,18	130	G 1½	50	1,65
979525911	NMT MINI PLUS 20/30-180	≤ 0,12	180	G 1¼	15	1,66
979525912	NMT MINI PLUS 20/40-180	≤ 0,13	180	G 1¼	20	1,66
979525913	NMT MINI PLUS 20/60-180	≤ 0,16	180	G 1¼	35	1,66
979525914	NMT MINI PLUS 20/80-180	≤ 0,18	180	G 1¼	50	1,66
979525915	NMT MINI PLUS 25/30-180	≤ 0,12	180	G 1½	15	1,73
979525916	NMT MINI PLUS 25/40-180	≤ 0,13	180	G 1½	20	1,73
979525917	NMT MINI PLUS 25/60-180	≤ 0,16	180	G 1½	35	1,73
979525918	NMT MINI PLUS 25/80-180	≤ 0,18	180	G 1½	50	1,73
979525919	NMT MINI PLUS 32/30-180	≤ 0,12	180	G 2	15	1,93
979525920	NMT MINI PLUS 32/40-180	≤ 0,13	180	G 2	20	1,93
979525921	NMT MINI PLUS 32/60-180	≤ 0,16	180	G 2	35	1,93
979525922	NMT MINI PLUS 32/80-180	≤ 0,18	180	G 2	50	1,93



CARACTERÍSTICAS NMT MINI PLUS:

- La pantalla numérica muestra los datos de funcionamiento de la bomba: potencia (W)
- La detección de funcionamiento en seco evita que la bomba se queme cuando se ejecuta sin medios
- Diseño ultraligero la bomba más ligera, pesa 1.9Kg
- Modo de verano automático para evitar el bloqueo después de largos periodos de inactividad
- Alto par de arranque
- 3 curvas de presión proporcional para el calentamiento del radiador
- 3 curvas de presión constante para calefacción de suelo radiante
- 3 curvas de velocidad fija para calderas, ventilación y agua caliente sanitaria
- Aislamiento incluido

NMT MINI PRO

Código	Tipo	EEI	Longitud de montaje [mm]	Tubo	P _{max} [W]	Peso [kg]
979525409	NMT MINI PRO 15/30-130	≤ 0,12	130	G 1	15	1,46
979525410	NMT MINI PRO 15/40-130	≤ 0,13	130	G 1	20	1,46
979525411	NMT MINI PRO 15/60-130	≤ 0,16	130	G 1	35	1,46
979525412	NMT MINI PRO 15/80-130	≤ 0,18	130	G 1	50	1,46
979525413	NMT MINI PRO 20/30-130	≤ 0,12	130	G 1¼	15	1,55
979525414	NMT MINI PRO 20/40-130	≤ 0,13	130	G 1¼	20	1,55
979525415	NMT MINI PRO 20/60-130	≤ 0,16	130	G 1¼	35	1,55
979525416	NMT MINI PRO 20/80-130	≤ 0,18	130	G 1¼	50	1,55
979525417	NMT MINI PRO 25/30-130	≤ 0,12	130	G 1½	15	1,65
979525418	NMT MINI PRO 25/40-130	≤ 0,13	130	G 1½	20	1,65
979525419	NMT MINI PRO 25/60-130	≤ 0,16	130	G 1½	35	1,65
979525420	NMT MINI PRO 25/80-130	≤ 0,18	130	G 1½	50	1,65
979525429	NMT MINI PRO 20/30-180	≤ 0,12	180	G 1¼	15	1,66
979525430	NMT MINI PRO 20/40-180	≤ 0,13	180	G 1¼	20	1,66
979525431	NMT MINI PRO 20/60-180	≤ 0,16	180	G 1¼	35	1,66
979525432	NMT MINI PRO 20/80-180	≤ 0,18	180	G 1¼	50	1,66
979525433	NMT MINI PRO 25/30-180	≤ 0,12	180	G 1½	15	1,73
979525434	NMT MINI PRO 25/40-180	≤ 0,13	180	G 1½	20	1,73
979525435	NMT MINI PRO 25/60-180	≤ 0,16	180	G 1½	35	1,73
979525436	NMT MINI PRO 25/80-180	≤ 0,18	180	G 1½	50	1,73
979525437	NMT MINI PRO 32/30-180	≤ 0,12	180	G 2	15	1,93
979525438	NMT MINI PRO 32/40-180	≤ 0,13	180	G 2	20	1,93
979525439	NMT MINI PRO 32/60-180	≤ 0,16	180	G 2	35	1,93
979525440	NMT MINI PRO 32/80-180	≤ 0,18	180	G 2	50	1,93

CARACTERÍSTICAS NMT MINI PRO:

- La pantalla numérica muestra los datos de funcionamiento de la bomba: potencia (W), cabezal (mca), flujo (m³/h), códigos de error
- El modo automático es el mejor modo de operación para optimizar la eficiencia y la comodidad
- Modo nocturno en combinación con uno de los modos mencionados anteriormente
- La detección de funcionamiento en seco evita que la bomba se queme cuando se ejecuta sin medios
- Diseño ultraligero la bomba más ligera, pesa 1.9Kg
- Modo de verano automático para evitar el bloqueo después de largos periodos de inactividad
- Alto par de arranque
- 3 curvas de presión proporcional para el calentamiento del radiador
- 3 curvas de presión constante para calefacción de suelo radiante
- 3 curvas de velocidad fija para calderas, ventilación y agua caliente sanitaria
- Aislamiento incluido



NMT MINI ER

Código	Tipo	EEI	Longitud de montaje [mm]	Tubo	P _{max} [W]	Peso [kg]
979525601	NMT MINI ER 15/30-130	≤ 0,12	130	G 1	15	1,46
979525602	NMT MINI ER 15/40-130	≤ 0,13	130	G 1	20	1,46
979525603	NMT MINI ER 15/60-130	≤ 0,16	130	G 1	35	1,46
979525604	NMT MINI ER 15/80-130	≤ 0,18	130	G 1	50	1,46
979525605	NMT MINI ER 20/30-130	≤ 0,12	130	G 1¼	15	1,55
979525606	NMT MINI ER 20/40-130	≤ 0,13	130	G 1¼	20	1,55
979525607	NMT MINI ER 20/60-130	≤ 0,16	130	G 1¼	35	1,55
979525608	NMT MINI ER 20/80-130	≤ 0,18	130	G 1¼	50	1,55
979525609	NMT MINI ER 25/30-130	≤ 0,12	130	G 1½	15	1,65
979525610	NMT MINI ER 25/40-130	≤ 0,13	130	G 1½	20	1,65
979525611	NMT MINI ER 25/60-130	≤ 0,16	130	G 1½	35	1,65
979525612	NMT MINI ER 25/80-130	≤ 0,18	130	G 1½	50	1,65
979525621	NMT MINI ER 20/30-180	≤ 0,12	180	G 1¼	15	1,66
979525622	NMT MINI ER 20/40-180	≤ 0,13	180	G 1¼	20	1,66
979525623	NMT MINI ER 20/60-180	≤ 0,16	180	G 1¼	35	1,66
979525624	NMT MINI ER 20/80-180	≤ 0,18	180	G 1¼	50	1,66
979525625	NMT MINI ER 25/30-180	≤ 0,12	180	G 1½	15	1,73
979525626	NMT MINI ER 25/40-180	≤ 0,13	180	G 1½	20	1,73
979525627	NMT MINI ER 25/60-180	≤ 0,16	180	G 1½	35	1,73
979525628	NMT MINI ER 25/80-180	≤ 0,18	180	G 1½	50	1,73
979525629	NMT MINI ER 32/30-180	≤ 0,12	180	G 2	15	1,93
979525630	NMT MINI ER 32/40-180	≤ 0,13	180	G 2	20	1,93
979525631	NMT MINI ER 32/60-180	≤ 0,16	180	G 2	35	1,93
979525632	NMT MINI ER 32/80-180	≤ 0,18	180	G 2	50	1,93



CARACTERÍSTICAS NMT MINI ER:

- Entrada 0-10 V
- Salida de relé - error
- La detección de funcionamiento en seco evita que la bomba se queme cuando se ejecuta sin medios
- Diseño ultraligero la bomba más ligera, pesa 1.9Kg
- Modo de verano automático para evitar el bloqueo después de largos periodos de inactividad
- Alto par de arranque
- 3 curvas de presión proporcional para el calentamiento del radiador
- 3 curvas de presión constante para calefacción de suelo radiante
- 3 curvas de velocidad fija para calderas, ventilación y agua caliente sanitaria
- Aislamiento incluido

NMT MINI PWM S

Código	Tipo	EEI	Longitud de montaje [mm]	Tubo	P _{max} [W]	Peso [kg]
979525473	NMT MINI PWM S 15/30-130	≤ 0,12	130	G 1	15	1,46
979525474	NMT MINI PWM S 15/40-130	≤ 0,13	130	G 1	20	1,46
979525475	NMT MINI PWM S 15/60-130	≤ 0,16	130	G 1	35	1,46
979525476	NMT MINI PWM S 15/80-130	≤ 0,18	130	G 1	50	1,46
979525477	NMT MINI PWM S 20/30-130	≤ 0,12	130	G 1¼	15	1,55
979525478	NMT MINI PWM S 20/40-130	≤ 0,13	130	G 1¼	20	1,55
979525479	NMT MINI PWM S 20/60-130	≤ 0,16	130	G 1¼	35	1,55
979525480	NMT MINI PWM S 20/80-130	≤ 0,18	130	G 1¼	50	1,55
979525481	NMT MINI PWM S 25/30-130	≤ 0,12	130	G 1½	15	1,65
979525482	NMT MINI PWM S 25/40-130	≤ 0,13	130	G 1½	20	1,65
979525483	NMT MINI PWM S 25/60-130	≤ 0,16	130	G 1½	35	1,65
979525484	NMT MINI PWM S 25/80-130	≤ 0,18	130	G 1½	50	1,65
979525493	NMT MINI PWM S 20/30-180	≤ 0,12	180	G 1¼	15	1,66
979525494	NMT MINI PWM S 20/40-180	≤ 0,13	180	G 1¼	20	1,66
979525495	NMT MINI PWM S 20/60-180	≤ 0,16	180	G 1¼	35	1,66
979525496	NMT MINI PWM S 20/80-180	≤ 0,18	180	G 1¼	50	1,66
979525497	NMT MINI PWM S 25/30-180	≤ 0,12	180	G 1½	15	1,73
979525498	NMT MINI PWM S 25/40-180	≤ 0,13	180	G 1½	20	1,73
979525499	NMT MINI PWM S 25/60-180	≤ 0,16	180	G 1½	35	1,73
979525500	NMT MINI PWM S 25/80-180	≤ 0,18	180	G 1½	50	1,73
979525501	NMT MINI PWM S 32/30-180	≤ 0,12	180	G 2	15	1,93
979525502	NMT MINI PWM S 32/40-180	≤ 0,13	180	G 2	20	1,93
979525503	NMT MINI PWM S 32/60-180	≤ 0,16	180	G 2	35	1,93
979525504	NMT MINI PWM S 32/80-180	≤ 0,18	180	G 2	50	1,93



CARACTERÍSTICAS NMT MINI PWM S:

- Entrada PWM S - perfil solar
- Salida PWM S - en espera, velocidad, error
- La detección de funcionamiento en seco evita que la bomba se queme cuando se ejecuta sin medios
- Diseño ultraligero la bomba más ligera, pesa 1.9Kg
- Modo de verano automático para evitar el bloqueo después de largos periodos de inactividad
- Alto par de arranque
- 3 curvas de presión proporcional para el calentamiento del radiador
- 3 curvas de presión constante para calefacción de suelo radiante
- 3 curvas de velocidad fija para calderas, ventilación y agua caliente sanitaria
- Aislamiento incluido

NMT MINI PWM H

Código	Tipo	EEI	Longitud de montaje [mm]	Tubo	P _{max} [W]	Peso [kg]
979525537	NMT MINI PWM H 15/30-130	≤ 0,12	130	G 1	15	1,46
979525538	NMT MINI PWM H 15/40-130	≤ 0,13	130	G 1	20	1,46
979525539	NMT MINI PWM H 15/60-130	≤ 0,16	130	G 1	35	1,46
979525540	NMT MINI PWM H 15/80-130	≤ 0,18	130	G 1	50	1,46
979525541	NMT MINI PWM H 20/30-130	≤ 0,12	130	G 1¼	15	1,55
979525542	NMT MINI PWM H 20/40-130	≤ 0,13	130	G 1¼	20	1,55
979525543	NMT MINI PWM H 20/60-130	≤ 0,16	130	G 1¼	35	1,55
979525544	NMT MINI PWM H 20/80-130	≤ 0,18	130	G 1¼	50	1,55
979525545	NMT MINI PWM H 25/30-130	≤ 0,12	130	G 1½	15	1,65
979525546	NMT MINI PWM H 25/40-130	≤ 0,13	130	G 1½	20	1,65
979525547	NMT MINI PWM H 25/60-130	≤ 0,16	130	G 1½	35	1,65
979525548	NMT MINI PWM H 25/80-130	≤ 0,18	130	G 1½	50	1,65
979525557	NMT MINI PWM H 20/30-180	≤ 0,12	180	G 1¼	15	1,66
979525558	NMT MINI PWM H 20/40-180	≤ 0,13	180	G 1¼	20	1,66
979525559	NMT MINI PWM H 20/60-180	≤ 0,16	180	G 1¼	35	1,66
979525560	NMT MINI PWM H 20/80-180	≤ 0,18	180	G 1¼	50	1,66
979525561	NMT MINI PWM H 25/30-180	≤ 0,12	180	G 1½	15	1,73
979525562	NMT MINI PWM H 25/40-180	≤ 0,13	180	G 1½	20	1,73
979525563	NMT MINI PWM H 25/60-180	≤ 0,16	180	G 1½	35	1,73
979525564	NMT MINI PWM H 25/80-180	≤ 0,18	180	G 1½	50	1,73
979525565	NMT MINI PWM H 32/30-180	≤ 0,12	180	G 2	15	1,93
979525566	NMT MINI PWM H 32/40-180	≤ 0,13	180	G 2	20	1,93
979525567	NMT MINI PWM H 32/60-180	≤ 0,16	180	G 2	35	1,93
979525568	NMT MINI PWM H 32/80-180	≤ 0,18	180	G 2	50	1,93

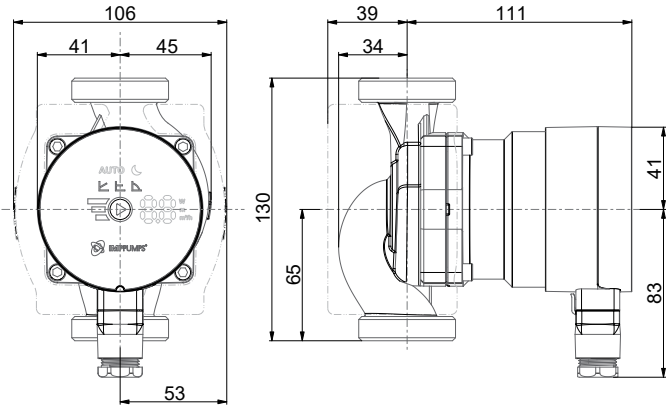


CARACTERÍSTICAS NMT MINI PWM H:

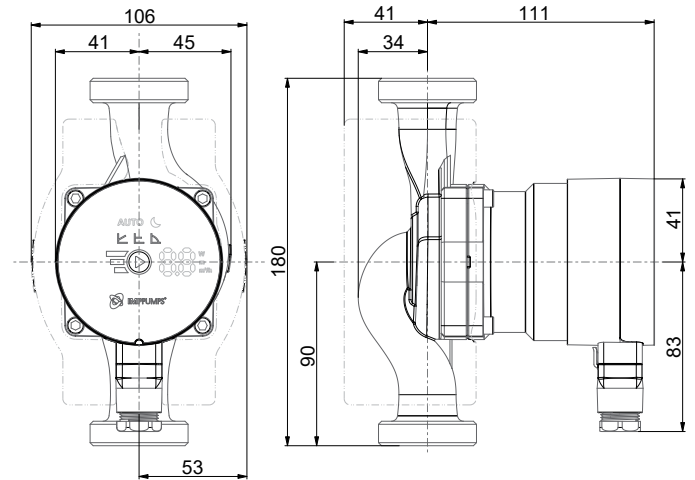
- Entrada PWM H - perfil de calefacción
- Salida PWM H - en espera, velocidad, error
- La detección de funcionamiento en seco evita que la bomba se queme cuando se ejecuta sin medios
- Diseño ultraligero la bomba más ligera, pesa 1.9Kg
- Modo de verano automático para evitar el bloqueo después de largos periodos de inactividad
- Alto par de arranque
- 3 curvas de presión proporcional para el calentamiento del radiador
- 3 curvas de presión constante para calefacción de suelo radiante
- 3 curvas de velocidad fija para calderas, ventilación y agua caliente sanitaria
- Aislamiento incluido

Dimensiones

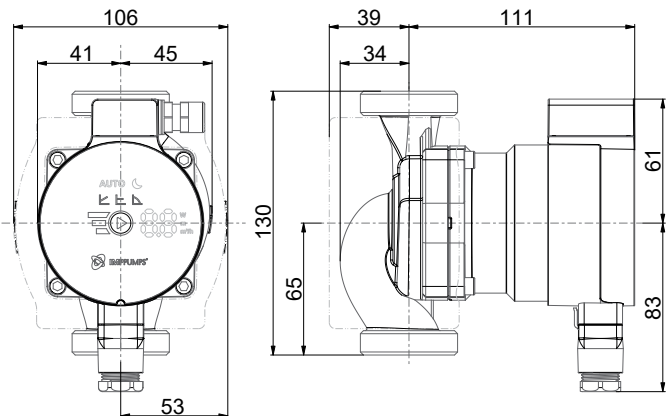
NMT MINI (PRO/PLUS) XX/XX-130



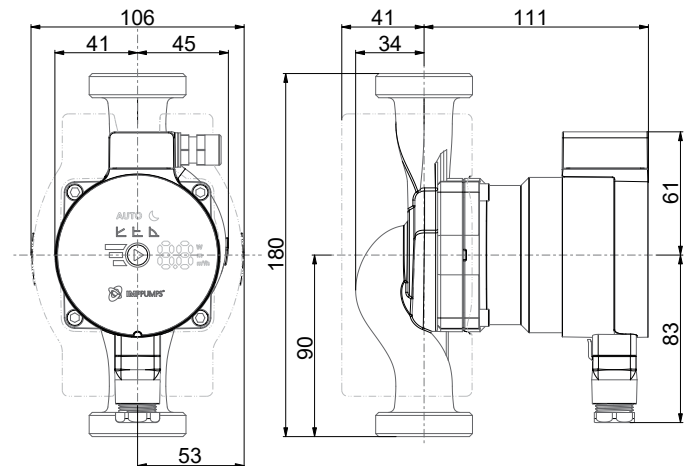
NMT MINI (PRO/PLUS) XX/XX-180



NMT MINI (ER/PWM H/S) XX/XX-130



NMT MINI (ER/PWM H/S) XX/XX-180



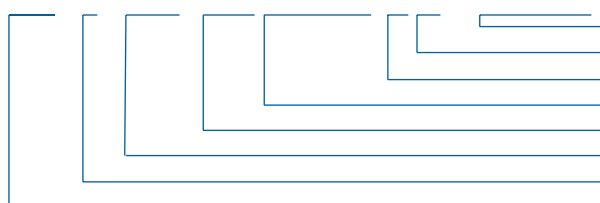
NMT MINI MATERIALES



NMT PLUS



NMT (D) (SAN) PLUS (ER/PWM) xx/xx - 180/130



Longitud de montaje [mm]
 Altura máx. de elevación [m]
 Tamaño de conexión (DN) [mm]
 Control ER (0-10V)
 Nombre del modelo
 fundición hidráulica de bronce
 tipo de bomba gemela
 Nueva Tecnología de Motor

Bomba de circulación de rotor húmedo controlada electrónicamente

Para todos los sistemas de calefacción, aire acondicionado, circuitos cerrados de refrigeración y sistemas industriales, utilizados según VDI 2035.

Detalles de producto

- Tecnología de imanes permanentes ECM con eficiencia energética
- control proporcional de la presión
- velocidad constante
- protección eléctrica integrada
- fácil instalación y funcionamiento silencioso
- ventilación automática de aire
- calidad y construcción compacta para una mayor durabilidad

NMT PLUS ER

- comunicación con el módulo de control, analógico 0-10V

NMTD PLUS

- bomba gemela

NMT PLUS SAN

- cuerpo de bronce (para agua sanitaria)

NMT PLUS PWM

- perfil solar
- perfil de calefacción

Especificaciones técnicas

Q _{max}	hasta 6 m ³ /h
H _{max}	hasta 9 m
DN	15/20/25/32
Conexión de tubería	Rp ½ / Rp ¾ / Rp 1/ Rp 1¼
Clase de aislamiento	F
Grado de protección	IP 44
Tensión	1 ~ 230V, 50 Hz

Presión mínima de entrada

0.05 bar <75 °C (temperatura del fluido)
 0.28 bar <90 °C (temperatura del fluido)

Control simple - todo en un solo botón:

el botón parpadea - modo proporcional se pulsa brevemente para cambiar entre curvas, luego se mantiene aprox. 5s luz del botón está encendida - modo constante se pulsa brevemente para cambiar entre curvas



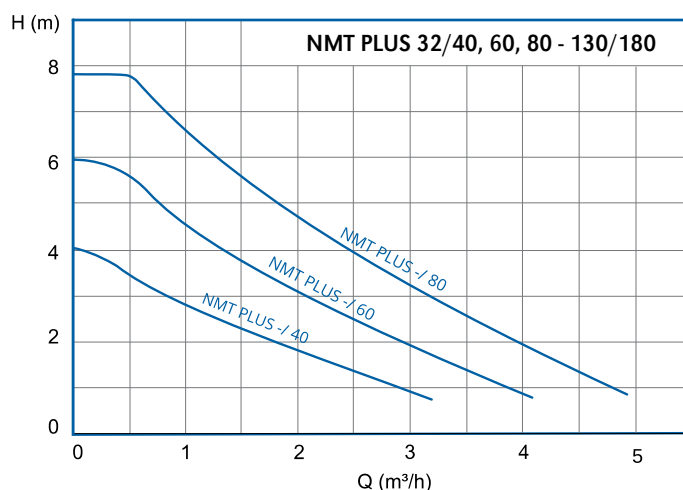
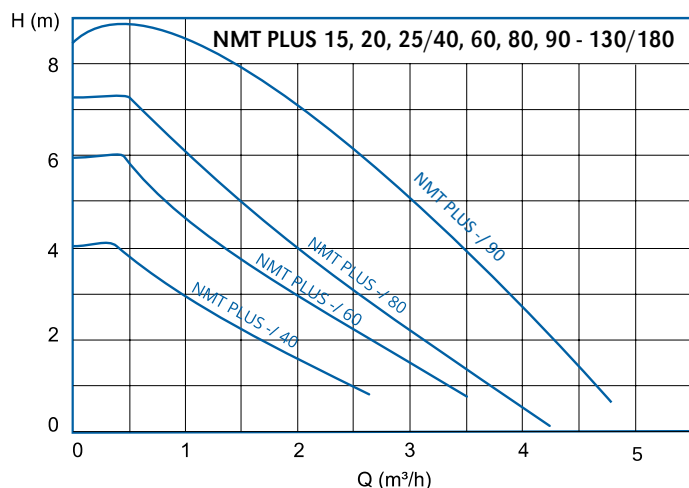
Material

Revestimiento hidráulico	hierro fundido/bronce
Propulsor	poliamida
Asta	cerámica
Rodamientos	cerámica
Rotor	acero inoxidable AISI 316

Medios permitidos

Los parámetros del agua mezclada con glicol deben comprobarse en la mezcla de agua con más del 20% de glicol. Medios líquidos puros, no explosivos, libres de aceites minerales y partículas sólidas. Temperatura del fluido de - 10°C a + 110°C, temperatura ambiente con max. temperatura ambiente 40°C.

Gama de prestaciones



NMT PLUS

Código	Tipo	EI	Longitud de montaje [mm]	Tubo	Pmax [W]	Peso [kg]
979523951	NMT PLUS 15/40-130	0,17	130	Rp ½	20	2,0
979523841	NMT PLUS 20/40-130	0,16	130	Rp ¾	20	2,1
979523842	NMT PLUS 25/40-130	0,16	130	Rp 1	20	2,2
979523843	NMT PLUS 15/60-130	0,19	130	Rp ½	35	2,0
979523844	NMT PLUS 20/60-130	0,18	130	Rp ¾	35	2,1
979523845	NMT PLUS 25/60-130	0,18	130	Rp 1	35	2,2
979523846	NMT PLUS 15/80-130	0,20	130	Rp ½	55	2,0
979523847	NMT PLUS 20/80-130	0,20	130	Rp ¾	55	2,1
979523848	NMT PLUS 25/80-130	0,20	130	Rp 1	55	2,2
979525232	NMT PLUS 15/90-130	0,23	130	Rp ½	100	2,0
979525233	NMT PLUS 20/90-130	0,23	130	Rp ¾	100	2,0
979525234	NMT PLUS 25/90-130	0,23	130	Rp 1	100	2,0
979523849	NMT PLUS 20/40-180	0,16	180	Rp ¾	20	2,3
979523850	NMT PLUS 25/40-180	0,16	180	Rp 1	20	2,4
979523851	NMT PLUS 32/40-180	0,17	180	Rp 1¼	20	2,5
979523852	NMT PLUS 20/60-180	0,18	180	Rp ¾	35	2,3
979523853	NMT PLUS 25/60-180	0,18	180	Rp 1	35	2,4
979523854	NMT PLUS 32/60-180	0,19	180	Rp 1¼	35	2,5
979523855	NMT PLUS 20/80-180	0,20	180	Rp ¾	55	2,3
979523856	NMT PLUS 25/80-180	0,20	180	Rp 1	55	2,4
979523857	NMT PLUS 32/80-180	0,20	180	Rp 1¼	55	2,5
979525235	NMT PLUS 20/90-180	0,23	180	Rp ¾	100	2,0
979525062	NMT PLUS 25/90-180	0,23	180	Rp 1	100	2,0
979525236	NMT PLUS 32/90-180	0,23	180	Rp 1¼	100	2,0

NMTD PLUS - bomba gemela

Código	Tipo	EI	Longitud de montaje [mm]	Tubo	Pmax [W]	Peso [kg]
979523937	NMTD PLUS 25/40-180	0,17	180	Rp 1	2x20	4,9
979523938	NMTD PLUS 32/40-180	0,16	180	Rp 1¼	2x20	5,1
979523939	NMTD PLUS 25/60-180	0,19	180	Rp 1	2x35	4,9
979523940	NMTD PLUS 32/60-180	0,20	180	Rp 1¼	2x35	5,1
979523941	NMTD PLUS 25/80-180	0,23	180	Rp 1	2x55	4,9
979523942	NMTD PLUS 32/80-180	0,22	180	Rp 1¼	2x55	5,1

NMT PLUS ER - 0-10V entrada analógica

Código	Tipo	EI	Longitud de montaje [mm]	Tubo	Pmax [W]	Peso [kg]
979523870	NMT PLUS ER 15/40-130	0,17	130	Rp ½	20	2,0
979523871	NMT PLUS ER 20/40-130	0,16	130	Rp ¾	20	2,1
979523872	NMT PLUS ER 25/40-130	0,16	130	Rp 1	20	2,2
979523873	NMT PLUS ER 15/60-130	0,19	130	Rp ½	35	2,0
979523874	NMT PLUS ER 20/60-130	0,18	130	Rp ¾	35	2,1
979523875	NMT PLUS ER 25/60-130	0,18	130	Rp 1	35	2,2
979523876	NMT PLUS ER 15/80-130	0,20	130	Rp 1	55	2,0
979523877	NMT PLUS ER 20/80-130	0,20	130	Rp ¾	55	2,1
979523878	NMT PLUS ER 25/80-130	0,20	130	Rp 1	55	2,2
979523879	NMT PLUS ER 20/40-180	0,16	180	Rp ¾	20	2,3
979523880	NMT PLUS ER 25/40-180	0,16	180	Rp 1	20	2,4
979523881	NMT PLUS ER 32/40-180	0,17	180	Rp 1¼	20	2,5
979523882	NMT PLUS ER 20/60-180	0,18	180	Rp ¾	35	2,3
979523883	NMT PLUS ER 25/60-180	0,18	180	Rp 1	35	2,4
979523884	NMT PLUS ER 32/60-180	0,19	180	Rp 1¼	35	2,5
979523885	NMT PLUS ER 20/80-180	0,20	180	Rp ¾	55	2,3
979523886	NMT PLUS ER 25/80-180	0,20	180	Rp 1	55	2,4
979523887	NMT PLUS ER 32/80-180	0,20	180	Rp 1¼	55	2,5

NMT PLUS PWM SOLAR - entrada digital

Código	Tipo	EI	Longitud de montaje [mm]	Tubo	Pmax [W]	Peso [kg]
979523891	NMT PLUS PWM S 15/40-130	0,17	130	Rp ½	20	2,0
979523893	NMT PLUS PWM S 20/40-130	0,16	130	Rp ¾	20	2,1
979523895	NMT PLUS PWM S 25/40-130	0,16	130	Rp 1	20	2,2
979523897	NMT PLUS PWM S 15/60-130	0,19	130	Rp ½	35	2,0
979523899	NMT PLUS PWM S 20/60-130	0,18	130	Rp ¾	35	2,1
979523901	NMT PLUS PWM S 25/60-130	0,18	130	Rp 1	35	2,2
979523903	NMT PLUS PWM S 15/80-130	0,20	130	Rp 1	55	2,0
979523905	NMT PLUS PWM S 20/80-130	0,20	130	Rp ¾	55	2,1
979523907	NMT PLUS PWM S 25/80-130	0,20	130	Rp 1	55	2,2
979523909	NMT PLUS PWM S 20/40-180	0,16	180	Rp ¾	20	2,3
979523911	NMT PLUS PWM S 25/40-180	0,16	180	Rp 1	20	2,4
979523913	NMT PLUS PWM S 32/40-180	0,17	180	Rp 1¼	20	2,5
979523915	NMT PLUS PWM S 20/60-180	0,18	180	Rp ¾	35	2,3
979523917	NMT PLUS PWM S 25/60-180	0,18	180	Rp 1	35	2,4
979523919	NMT PLUS PWM S 32/60-180	0,19	180	Rp 1¼	35	2,5
979523921	NMT PLUS PWM S 20/80-180	0,20	180	Rp ¾	55	2,3
979523923	NMT PLUS PWM S 25/80-180	0,20	180	Rp 1	55	2,4
979523925	NMT PLUS PWM S 32/80-180	0,20	180	Rp 1¼	55	2,5

NMT PLUS PWM HEATING - entrada digital

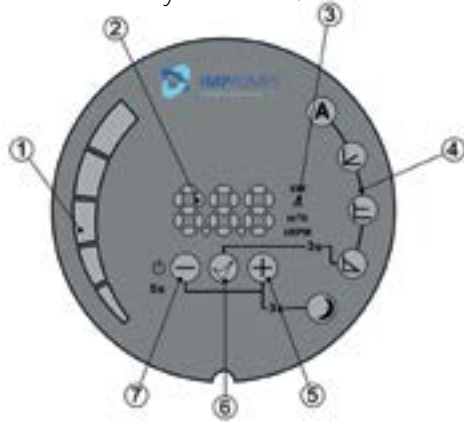
Código	Tipo	EEI	Longitud de montaje [mm]	Tubo	P _{max} [W]	Peso [kg]
979523890	NMT PLUS PWM H 15/40-130	0,17	130	Rp ½	20	2,0
979523892	NMT PLUS PWM H 20/40-130	0,16	130	Rp ¾	20	2,1
979523894	NMT PLUS PWM H 25/40-130	0,16	130	Rp 1	20	2,2
979523896	NMT PLUS PWM H 15/60-130	0,19	130	Rp ½	35	2,0
979523898	NMT PLUS PWM H 20/60-130	0,18	130	Rp ¾	35	2,1
979523900	NMT PLUS PWM H 25/60-130	0,18	130	Rp 1	35	2,2
979523902	NMT PLUS PWM H 15/80-130	0,20	130	Rp ½	55	2,0
979523904	NMT PLUS PWM H 20/80-130	0,20	130	Rp ¾	55	2,1
979523906	NMT PLUS PWM H 25/80-130	0,20	130	Rp 1	55	2,2
979523908	NMT PLUS PWM H 20/40-180	0,16	180	Rp ¾	20	2,3
979523910	NMT PLUS PWM H 25/40-180	0,16	180	Rp 1	20	2,4
979523912	NMT PLUS PWM H 32/40-180	0,17	180	Rp 1¼	20	2,5
979523914	NMT PLUS PWM H 20/60-180	0,18	180	Rp ¾	35	2,3
979523916	NMT PLUS PWM H 25/60-180	0,18	180	Rp 1	35	2,4
979523918	NMT PLUS PWM H 32/60-180	0,19	180	Rp 1¼	35	2,5
979523920	NMT PLUS PWM H 20/80-180	0,20	180	Rp ¾	55	2,3
979523922	NMT PLUS PWM H 25/80-180	0,20	180	Rp 1	55	2,4
979523924	NMT PLUS PWM H 32/80-180	0,20	180	Rp 1¼	55	2,5

NMT SAN PLUS - para sistemas de agua caliente sanitaria

Código	Tipo	EEI	Longitud de montaje [mm]	Tubo	P _{max} [W]	Peso [kg]
979523931	NMT SAN PLUS 20/40-130	0,15	130	Rp ¾	20	2,25
979523932	NMT SAN PLUS 25/40-130	0,15	130	Rp 1	20	2,25
979523933	NMT SAN PLUS 20/60-130	0,17	130	Rp ¾	35	2,25
979523934	NMT SAN PLUS 25/60-130	0,17	130	Rp 1	35	2,25
979523935	NMT SAN PLUS 20/80-130	0,19	130	Rp ¾	55	2,25
979523936	NMT SAN PLUS 25/80-130	0,19	130	Rp 1	55	2,25

FUNCIONAMIENTO DE LA PANTALLA (NMT SMART, NMT MAX, NMT LAN)

Con el uso del panel de visualización, puede controlar y visualizar los modos de bomba, el control de encendido/apagado, los parámetros de la bomba y los errores.



1. Visualización del gráfico de barras de los parámetros de la bomba
2. Visualización numérica de los valores
3. Visualización del parámetro seleccionado
4. Visualización del modo seleccionado
5. Tecla de selección
6. Tecla de confirmación
7. Tecla de selección

La bomba puede funcionar en 5 modos diferentes.

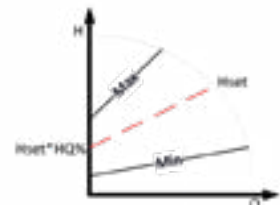
Podemos configurar la bomba en el modo más apropiado, dependiendo del sistema en el que funcione la bomba.

A Modo automático

En el modo automático, la bomba ajusta automáticamente la presión de funcionamiento, dependiendo del sistema hidráulico. De este modo, la bomba encuentra la posición de funcionamiento óptima. Este modo se recomienda en la mayoría de los sistemas.

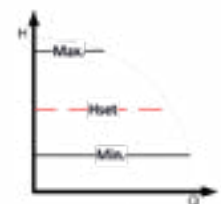
L Presión proporcional

La bomba mantiene la presión con relación al caudal actual. La presión es igual a la presión configurada (H_{set} en el dibujo) a la máxima potencia; a caudal 0 es igual a $HQ\%$ (por defecto 50%, $HQ\%$ puede ser ajustado en la página web de la bomba) de la presión configurada. En medio, la presión cambia linealmente, en relación con el caudal. En el modo regulado sólo podemos ajustar la presión de la bomba (H_{set} en el dibujo).



E Presión constante

La bomba mantiene la presión ajustada actualmente (H_{set} en el dibujo), desde el caudal 0 hasta la potencia máxima, donde la presión comienza a caer. En la presión constante, sólo podemos ajustar la presión (H_{set} en el dibujo) que la bomba mantendrá.



B Velocidad constante

La bomba funciona con la velocidad ajustada actualmente (RPM_{set} en el dibujo). En el modo no regulado, sólo podemos ajustar la velocidad a la que funcionará la bomba.



M Modo nocturno

El modo nocturno puede activarse en combinación con cualquiera de los modos de funcionamiento mencionados anteriormente, y permite que el circulador funcione en una curva mínima (por lo tanto con un consumo muy bajo) cuando detecta una disminución de la temperatura del líquido de 15-20°C. Cuando la temperatura aumenta, vuelve automáticamente a la curva de funcionamiento normal (según el modo seleccionado).

NMTC - Módulo de comunicación



El módulo NMTC puede conectarse opcionalmente a:

- NMT SMART
- NMT MAX

El módulo NMTC puede adjuntarse a la bomba:

1. En el momento de la compra (código diferente de la bomba):
 - NMT SMART C
 - NMT MAX C
 - MMT LAN C
2. Más tarde, después de que la bomba ya esté funcionando:
 - NMT SMART → NMT SMART C
 - NMT MAX* → NMT MAX C*

Este módulo se utiliza para varias aplicaciones de control remoto, incluyendo:

- ENCENDIDO/APAGADO REMOTO
- CONTROL DE TENSION ANALÓGICO 0-10V
- CONTROL REMOTO MODBUS
- RESPUESTA DEL ESTADO DEL RELÉ
- ACCESO WEB A TRAVÉS DE ETHERNET / RS485

Código	Tipo
979523376	Módulo de comunicación NMTC para las series Smart y MAX
979524505	2 x Módulos de comunicación interconectados para NMTD Smart y MAX

* Modelos NMT MAX C que solo vienen con el módulo NMTC (NMT MAX no está disponible): NMT MAX C 65-180, NMT MAX C 80-120, NMT MAX C 80-180, NMT MAX C 100-80, NMT MAX C 100-120, NMT MAX C 100-180

SSR (S) - Módulo de comunicación



SSR El módulo SSR se incluye con:

- NMT MAX

El módulo NMTC puede conectarse opcionalmente a:

- NMT SMART

SSR puede adjuntarse a la bomba:

1. En el momento de la compra (código diferente de la bomba):
 - NMT SMART S
2. Más tarde, después de que la bomba ya esté funcionando:
 - NMT SMART → NMT SMART S

Este módulo se utiliza para varias aplicaciones de control remoto, incluyendo:

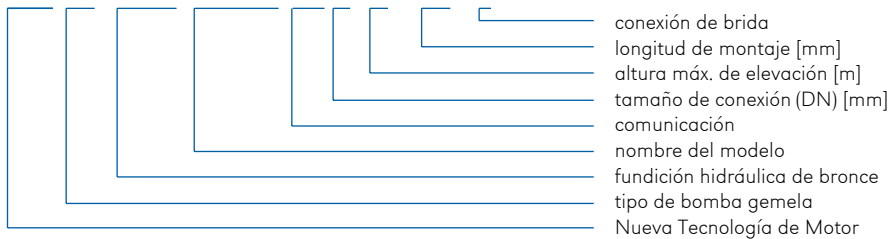
- ENCENDIDO/APAGADO REMOTO
- RESPUESTA DEL ESTADO DEL RELÉ

Código	Tipo
979525742	Módulo de comunicación SSR para las series Smart y MAX
979526503	2 x Módulos de comunicación interconectados para SSR Smart y MAX

NMT SMART



NMT (D) (SAN) SMART (C) xx/xx - 180 (F)



Bomba de circulación de rotor húmedo controlada electrónicamente

Para todos los sistemas de calefacción, aire acondicionado, circuitos cerrados de refrigeración y sistemas industriales, utilizados según VDI 2035.

Bomba de alta eficiencia de funcionamiento en húmedo con función de adaptación automática:

- tecnología de imanes permanentes ECM con alta eficiencia energética
- pantalla LED de control
- protección eléctrica integrada
- fácil manejo e instalación, funcionamiento silencioso y ventilación automática
- calidad y construcción compacta para una mayor durabilidad

Funcionamiento automático

- Adaptación inmediata al sistema

Ajuste manual

- Presión proporcional, presión constante, velocidad constante, modo nocturno

Comunicación

SMART S - encendido/apagado remoto, respuesta del estado del relé
 SMART C - con módulo de comunicación NMTC (opcional): Ethernet, Modbus RTU, entrada de control analógica 0-10V, entradas/salidas analógicas W3, 1 salida de relé

Medios permitidos

Los parámetros del agua mezclada con glicol deben comprobarse en la mezcla de agua con más del 20% de glicol. Medios líquidos puros, no explosivos, libres de aceites minerales y partículas sólidas. Temperatura del fluido de - 10°C a + 110°C, temperatura ambiente con max. temperatura ambiente 40°C.

Especificaciones técnicas

Q _{max}	hasta 12 m ³ /h
H _{max}	hasta 12 m
P	PN10 bar
DN	25/32/40/50
Conexión de tubería	Rp 1/ Rp 1¼
Instalación	brida, roscada
Clase de aislamiento	F
Grado de protección	IP 44
Tensión	1 - 230V, 50 Hz

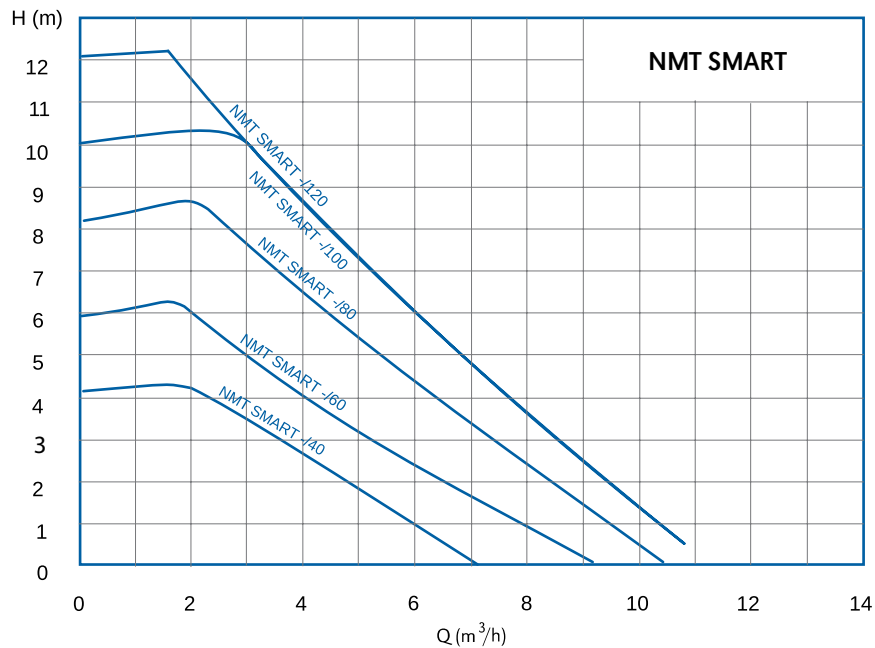
Presión mínima de entrada

0.05 bar <75 °C (temperatura del fluido)
 0.28 bar <90 °C (temperatura del fluido)

Material

Revestimiento hidráulico	hierro fundido/bronce
Propulsor	PES
Asta	acero inoxidable AISI 316
Rodamientos	grafito
Rotor	acero inoxidable AISI 316

Gama de prestaciones



NMT SMART - bombas roscadas

Código	Tipo	EEl	Longitud de montaje [mm]	Tubo	P _{max} [W]	Peso [kg]
979523477	NMT SMART 25/40-180	≤ 0,20	180	G 1½	60	3,25
979523480	NMT SMART 25/60-180	≤ 0,20	180	G 1½	90	3,25
979523484	NMT SMART 25/80-180	≤ 0,20	180	G 1½	140	3,25
979523301	NMT SMART 25/100-180	≤ 0,20	180	G 1½	180	3,25
979523664	NMT SMART 25/120-180	≤ 0,20	180	G 1½	180	3,25
979523478	NMT SMART 32/40-180	≤ 0,20	180	G 2	60	3,4
979523481	NMT SMART 32/60-180	≤ 0,20	180	G 2	90	3,4
979523485	NMT SMART 32/80-180	≤ 0,20	180	G 2	140	3,4
979523216	NMT SMART 32/100-180	≤ 0,20	180	G 2	180	3,4
979523771	NMT SMART 32/120-180	≤ 0,20	180	G 2	180	3,4

NMT SMART C - bombas roscadas con módulo de comunicación NMTC

Código	Tipo	EEl	Longitud de montaje [mm]	Tubo	P _{max} [W]	Peso [kg]
979523488	NMT SMART C 25/40-180	≤ 0,20	180	G 1½	60	3,5
979523491	NMT SMART C 25/60-180	≤ 0,20	180	G 1½	90	3,5
979523495	NMT SMART C 25/80-180	≤ 0,20	180	G 1½	140	3,5
979523371	NMT SMART C 25/100-180	≤ 0,20	180	G 1½	180	3,5
979524538	NMT SMART C 25/120-180	≤ 0,20	180	G 1½	180	3,5
979523489	NMT SMART C 32/40-180	≤ 0,20	180	G 2	60	3,65
979523492	NMT SMART C 32/60-180	≤ 0,20	180	G 2	90	3,65
979523496	NMT SMART C 32/80-180	≤ 0,20	180	G 2	140	3,65
979523367	NMT SMART C 32/100-180	≤ 0,20	180	G 2	180	3,65
979524539	NMT SMART C 32/120-180	≤ 0,20	180	G 2	180	3,65

NMT SMART S - bombas roscadas con módulo SSR

Código	Tipo	EEl	Longitud de montaje [mm]	Tubo	P _{max} [W]	Peso [kg]
979525784	NMT SMART S 25/40-180	≤ 0,20	180	G 1 ½	60	3,4
979525785	NMT SMART S 25/60-180	≤ 0,20	180	G 1 ½	90	3,5
979525786	NMT SMART S 25/80-180	≤ 0,20	180	G 1 ½	140	3,5
979525787	NMT SMART S 25/100-180	≤ 0,20	180	G 1 ½	180	3,4
979525788	NMT SMART S 25/120-180	≤ 0,20	180	G 1 ½	180	3,5
979525789	NMT SMART S 32/40-180	≤ 0,20	180	G 2	60	3,4
979525790	NMT SMART S 32/60-180	≤ 0,20	180	G 2	90	3,6
979525791	NMT SMART S 32/80-180	≤ 0,20	180	G 2	140	3,4
979525792	NMT SMART S 32/100-180	≤ 0,20	180	G 2	180	3,6
979525793	NMT SMART S 32/120-180	≤ 0,20	180	G 2	180	3,5

NMTD SMART - bombas roscadas, versión doble

Código	Tipo	EEl	Longitud de montaje [mm]	Tubo	P _{max} [W]	Peso [kg]
979523546	NMTD SMART 32/40-180	≤ 0,21	180	G 2	2x60	7,75
979523547	NMTD SMART 32/60-180	≤ 0,21	180	G 2	2x90	7,75
979523548	NMTD SMART 32/80-180	≤ 0,21	180	G 2	2x140	7,75
979523549	NMTD SMART 32/100-180	≤ 0,21	180	G 2	2x180	7,75
979524592	NMTD SMART 32/120-180	≤ 0,21	180	G 2	2x180	7,75

NMTD SMART C - bombas roscadas, versión doble con módulo de comunicación

Código	Tipo	EEl	Longitud de montaje [mm]	Tubo	P _{max} [W]	Peso [kg]
979523554	NMTD SMART C 32/40-180	≤ 0,21	180	G 2	2x60	8
979523555	NMTD SMART C 32/60-180	≤ 0,21	180	G 2	2x90	8
979523556	NMTD SMART C 32/80-180	≤ 0,21	180	G 2	2x140	8
979523557	NMTD SMART C 32/100-180	≤ 0,21	180	G 2	2x180	8
979524593	NMTD SMART C 32/120-180	≤ 0,21	180	G 2	2x180	8

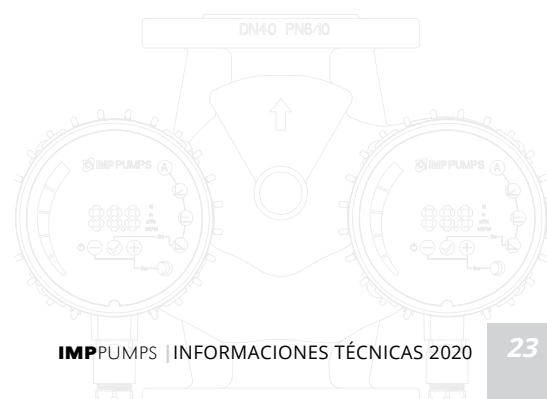


NMTD SMART S - bombas roscadas, versión doble con módulo SSR

Código	Tipo	EEI	Longitud de montaje [mm]	Tubo	Pmax [W]	Peso [kg]
979525794	NMTD SMART S 32/40-180	≤ 0,21	180	G 2	2x60	7,95
979525795	NMTD SMART S 32/60-180	≤ 0,21	180	G 2	2x90	7,95
979525796	NMTD SMART S 32/80-180	≤ 0,21	180	G 2	2x140	8,6
979525797	NMTD SMART S 32/100-180	≤ 0,21	180	G 2	2x180	8,6
979525798	NMTD SMART S 32/120-180	≤ 0,21	180	G 2	2x180	8,6

NMT SMART F - bombas embridadas

Código	Tipo	EEI	Longitud de montaje [mm]	Tubo	Pmax [W]	Peso [kg]
979523479	NMT SMART 32/40 F220	≤ 0,20	220	DN32	60	6,45
979523482	NMT SMART 32/60 F220	≤ 0,20	220	DN32	90	6,45
979523486	NMT SMART 32/80 F220	≤ 0,20	220	DN32	140	6,45
979523284	NMT SMART 32/100 F220	≤ 0,20	220	DN32	180	6,45
979523667	NMT SMART 32/120 F220	≤ 0,20	220	DN32	180	6,45
979523514	NMT SMART 40/40 F220	≤ 0,20	220	DN40	60	7,65
979523483	NMT SMART 40/60 F220	≤ 0,20	220	DN40	90	7,65
979523487	NMT SMART 40/80 F220	≤ 0,20	220	DN40	140	7,65
979523285	NMT SMART 40/100 F220	≤ 0,20	220	DN40	180	7,65
979524541	NMT SMART 40/120 F220	≤ 0,20	220	DN40	180	7,65
979523286	NMT SMART 50/100 F240	≤ 0,20	240	DN50	180	9,2
979524542	NMT SMART 50/120 F240	≤ 0,20	240	DN50	180	9,2



NMT SMART C F - bombas embridadas con módulo de comunicación

Código	Tipo	EEl	Longitud de montaje [mm]	Tubo	Pmax [W]	Peso [kg]
979523490	NMT SMART C 32/40 F220	≤ 0,20	220	DN32	60	6,7
979523493	NMT SMART C 32/60 F220	≤ 0,20	220	DN32	90	6,7
979523497	NMT SMART C 32/80 F220	≤ 0,20	220	DN32	140	6,7
979523368	NMT SMART C 32/100 F220	≤ 0,20	220	DN32	180	6,7
979524540	NMT SMART C 32/120 F220	≤ 0,20	220	DN32	180	6,7
979523515	NMT SMART C 40/40 F220	≤ 0,20	220	DN40	60	7,9
979523494	NMT SMART C 40/60 F220	≤ 0,20	220	DN40	90	7,9
979523498	NMT SMART C 40/80 F220	≤ 0,20	220	DN40	140	7,9
979523369	NMT SMART C 40/100 F220	≤ 0,20	220	DN40	180	7,9
979524543	NMT SMART C 40/120 F220	≤ 0,20	220	DN40	180	7,9
979523370	NMT SMART C 50/100 F240	≤ 0,20	240	DN50	180	9,45
979524544	NMT SMART C 50/120 F240	≤ 0,20	240	DN50	180	9,45

NMT SMART S F - bombas embridadas con módulo SSR

Código	Tipo	EEl	Longitud de montaje [mm]	Tubo	Pmax [W]	Peso [kg]
979525809	NMT SMART S 32/40 F220	≤ 0,20	220	PN 6/10	60	6,9
979525810	NMT SMART S 32/60 F220	≤ 0,20	220	PN 6/10	90	6,7
979525811	NMT SMART S 32/80 F220	≤ 0,20	220	PN 6/10	140	6,7
979525812	NMT SMART S 32/100 F220	≤ 0,20	220	PN 6/10	180	6,5
979525813	NMT SMART S 32/120 F220	≤ 0,20	220	PN 6/10	180	6,5
979525814	NMT SMART S 40/40 F220	≤ 0,20	220	PN 6/10	60	3,4
979525815	NMT SMART S 40/60 F220	≤ 0,20	220	PN 6/10	90	7,9
979525816	NMT SMART S 40/80 F220	≤ 0,20	220	PN 6/10	140	3,4
979525817	NMT SMART S 40/100 F220	≤ 0,20	220	PN 6/10	180	7,8
979525818	NMT SMART S 40/120 F220	≤ 0,20	220	PN 6/10	180	7,8
979525827	NMT SMART S 50/100 F240	≤ 0,20	240	PN 6/10	180	8,9
979525828	NMT SMART S 50/120 F240	≤ 0,20	240	PN 6/10	180	8,9

NMTD SMART F - bombas embridadas, versión doble

Código	Tipo	EEI	Longitud de montaje [mm]	Tubo	P _{max} [W]	Peso [kg]
979523550	NMTD SMART 40/40 F220	≤ 0,21	220	DN40	2x60	11,25
979523551	NMTD SMART 40/60 F220	≤ 0,21	220	DN40	2x90	11,25
979523552	NMTD SMART 40/80 F220	≤ 0,21	220	DN40	2x140	11,25
979523553	NMTD SMART 40/100 F220	≤ 0,21	220	DN40	2x180	11,25
979524545	NMTD SMART 40/120 F220	≤ 0,21	220	DN40	2x180	11,25

NMTD SMART C F - bombas embridadas, versión doble con módulo de comunicación

Código	Tipo	EEI	Longitud de montaje [mm]	Tubo	P _{max} [W]	Peso [kg]
979523558	NMTD SMART C 40/40 F220	≤ 0,21	220	DN40	2x60	11,75
979523559	NMTD SMART C 40/60 F220	≤ 0,21	220	DN40	2x90	11,75
979523560	NMTD SMART C 40/80 F220	≤ 0,21	220	DN40	2x140	11,75
979523561	NMTD SMART C 40/100 F220	≤ 0,21	220	DN40	2x180	11,75
979524546	NMTD SMART C 40/120 F220	≤ 0,21	220	DN40	2x180	11,75

NMTD SMART S F - bombas embridadas, versión doble con módulo SSR

Código	Tipo	EEI	Longitud de montaje [mm]	Tubo	P _{max} [W]	Peso [kg]
979525819	NMTD SMART S 40/40 F220	≤ 0,21	220	PN 6/10	2x60	11,75
979525820	NMTD SMART S 40/60 F220	≤ 0,21	220	PN 6/10	2x90	11,4
979525821	NMTD SMART S 40/80 F220	≤ 0,21	220	PN 6/10	2x140	11,4
979525822	NMTD SMART S 40/100 F220	≤ 0,21	220	PN 6/10	2x180	12,5
979525823	NMTD SMART S 40/120 F220	≤ 0,21	220	PN 6/10	2x180	12,5

NMT SAN SMART - bombas cuerpo hidraulico de bronce roscadas

Código	Tipo	EEl	Longitud de montaje [mm]	Tubo	Pmax [W]	Peso [kg]
979524527	NMT SAN SMART 25/40-180	≤ 0,20	180	G 1½	60	3,73
979524528	NMT SAN SMART 25/60-180	≤ 0,20	180	G 1½	90	3,73
979524529	NMT SAN SMART 25/80-180	≤ 0,20	180	G 1½	140	3,73
979524530	NMT SAN SMART 25/100-180	≤ 0,20	180	G 1½	180	3,73
979524531	NMT SAN SMART 25/120-180	≤ 0,20	180	G 1½	180	3,73
979524479	NMT SAN SMART 32/40-180	≤ 0,20	180	G 2	60	3,75
979524480	NMT SAN SMART 32/60-180	≤ 0,20	180	G 2	90	3,75
979524481	NMT SAN SMART 32/80-180	≤ 0,20	180	G 2	140	3,75
979524482	NMT SAN SMART 32/100-180	≤ 0,20	180	G 2	180	3,75
979524483	NMT SAN SMART 32/120-180	≤ 0,20	180	G 2	180	3,75

NMT SAN SMART C - Bombascuerpo hidraulico de bronce roscadas con módulo de comunicación

Código	Tipo	EEl	Longitud de montaje [mm]	Tubo	Pmax [W]	Peso [kg]
979524532	NMT SAN SMART C 25/40-180	≤ 0,20	180	G 1½	60	3,98
979524533	NMT SAN SMART C 25/60-180	≤ 0,20	180	G 1½	90	3,98
979524534	NMT SAN SMART C 25/80-180	≤ 0,20	180	G 1½	140	3,98
979524535	NMT SAN SMART C 25/100-180	≤ 0,20	180	G 1½	180	3,98
979524536	NMT SAN SMART C 25/120-180	≤ 0,20	180	G 1½	180	3,98
979524484	NMT SAN SMART C 32/40-180	≤ 0,20	180	G 2	60	4
979524485	NMT SAN SMART C 32/60-180	≤ 0,20	180	G 2	90	4
979524486	NMT SAN SMART C 32/80-180	≤ 0,20	180	G 2	140	4
979524487	NMT SAN SMART C 32/100-180	≤ 0,20	180	G 2	180	4
979524488	NMT SAN SMART C 32/120-180	≤ 0,20	180	G 2	180	4

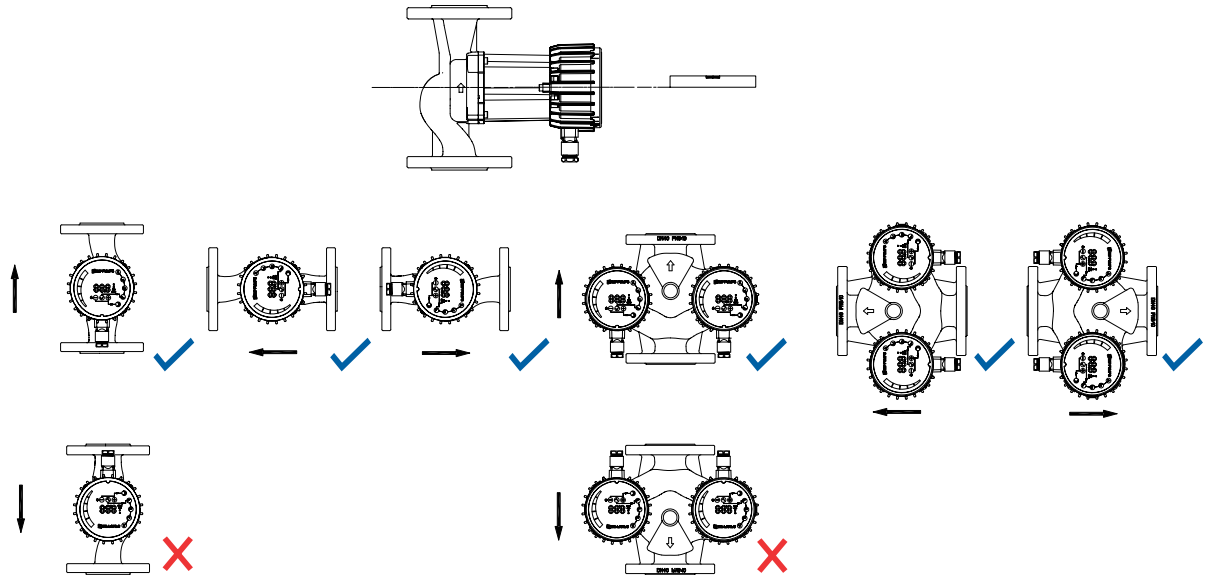
NMT SAN SMART S - Bombascuerpo hidraulico de bronce roscadas con módulo SSR

Código	Tipo	EEl	Longitud de montaje [mm]	Tubo	Pmax [W]	Peso [kg]
979525799	NMT SAN SMART S 25/40-180	≤ 0,20	180	G 1 ½	60	3,5
979525800	NMT SAN SMART S 25/60-180	≤ 0,20	180	G 1 ½	90	3,5
979525801	NMT SAN SMART S 25/80-180	≤ 0,20	180	G 1 ½	140	3,5
979525802	NMT SAN SMART S 25/100-180	≤ 0,20	180	G 1 ½	180	4,5
979525803	NMT SAN SMART S 25/120-180	≤ 0,20	180	G 1 ½	180	3,5
979525804	NMT SAN SMART S 32/40-180	≤ 0,20	180	G 2	60	3,5
979525805	NMT SAN SMART S 32/60-180	≤ 0,20	180	G 2	90	3,5
979525806	NMT SAN SMART S 32/80-180	≤ 0,20	180	G 2	140	3,5
979525807	NMT SAN SMART S 32/100-180	≤ 0,20	180	G 2	180	3,5
979525808	NMT SAN SMART S 32/120-180	≤ 0,20	180	G 2	180	4

Instalación

Después de instalar la bomba, el eje del motor debe permanecer en posición horizontal.

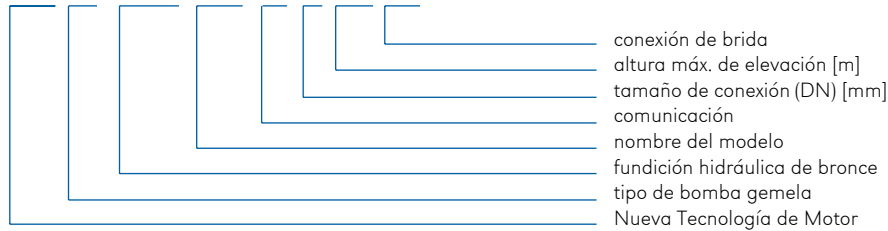
NMT(D) (SAN) SMART (C) (F)



NMT MAX



NMT(D) (SAN) MAX(C) xx/xx (F)



Bomba de circulación de rotor húmedo controlada electrónicamente

Para todos los sistemas de calefacción, aire acondicionado, circuitos cerrados de refrigeración y sistemas industriales, utilizados según VDI 2035.

Bomba de alta eficiencia de funcionamiento en húmedo con función de adaptación automática:

- tecnología de imanes permanentes ECM con alta eficiencia energética
- pantalla LED de control
- protección eléctrica integrada
- fácil manejo e instalación, funcionamiento silencioso y ventilación automática
- calidad y construcción compacta para una mayor durabilidad

Funcionamiento automático

- Adaptación inmediata al sistema

Ajuste manual

- Presión proporcional, presión constante, velocidad constante, modo nocturno

Comunicación

NMT MAX - encendido/apagado remoto, respuesta del estado del relé
 NMT MAX C - con módulo de comunicación NMTC (opcional): Ethernet, Modbus RTU, entrada de control analógica 0-10V, 3 entradas/salidas analógicas, 1 salida de relé

Especificaciones técnicas

Q _{max}	hasta 72,7 m ³ /h
H _{max}	hasta 18,9 m
P	PN 6/10 bar
DN	40/50/65/80/100
Instalación	brida
Clase de aislamiento	F
Grado de protección	IP 44
Tensión	1 - 230V, 50 Hz

Presión mínima de entrada

0.05 bar <75 °C (temperatura del fluido)
 0.28 bar <90 °C (temperatura del fluido)

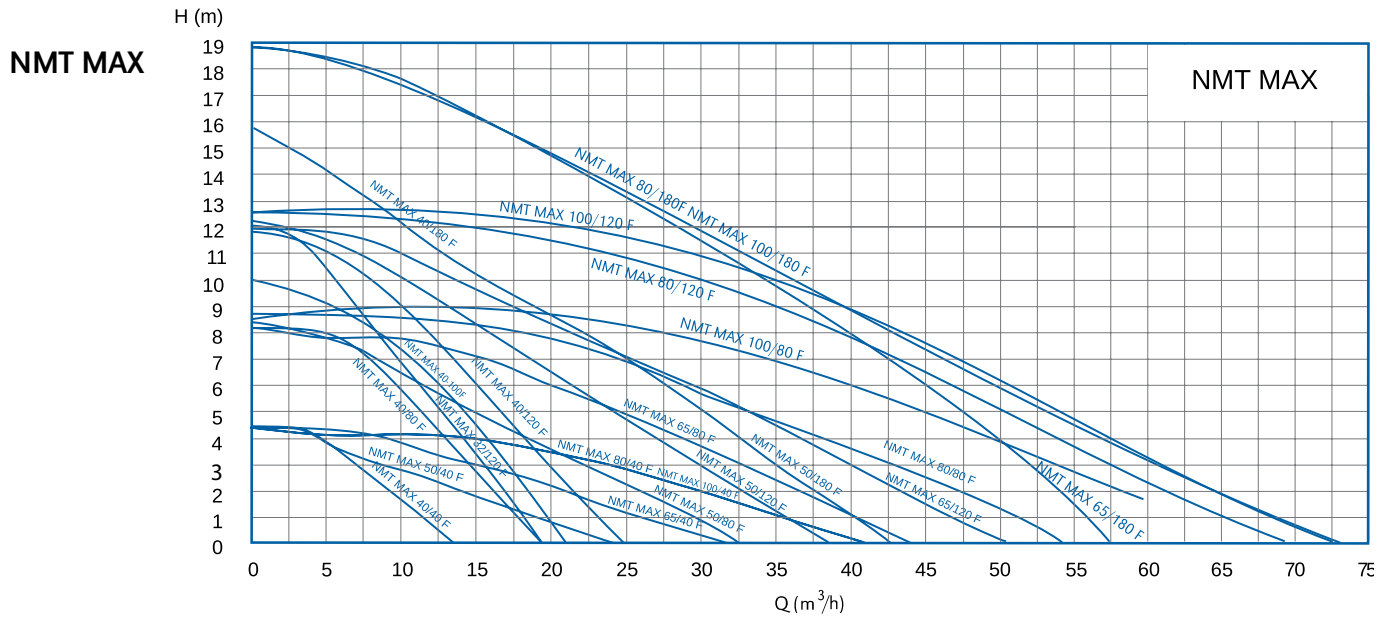
Material

Revestimiento hidráulico	hierro fundido/bronce
Propulsor	PES
Asta	acero inoxidable AISI 316
Rodamientos	grafito
Rotor	acero inoxidable AISI 316

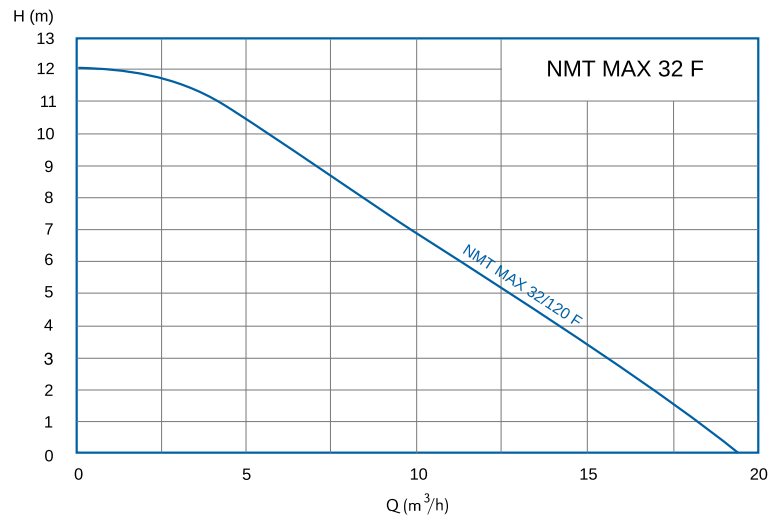
Medios permitidos

Los parámetros del agua mezclada con glicol deben comprobarse en la mezcla de agua con más del 20% de glicol. Medios líquidos puros, no explosivos, libres de aceites minerales y partículas sólidas. Temperatura del fluido de - 10°C a + 110°C, temperatura ambiente con max. temperatura ambiente 40°C.

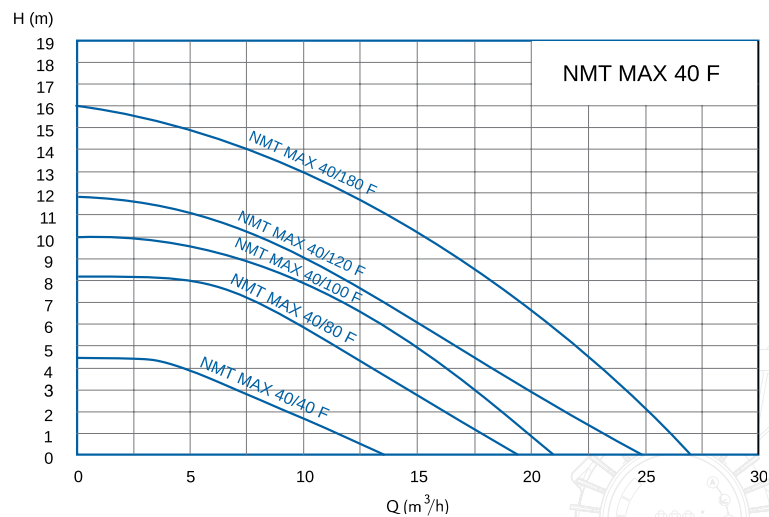
Gama de prestaciones



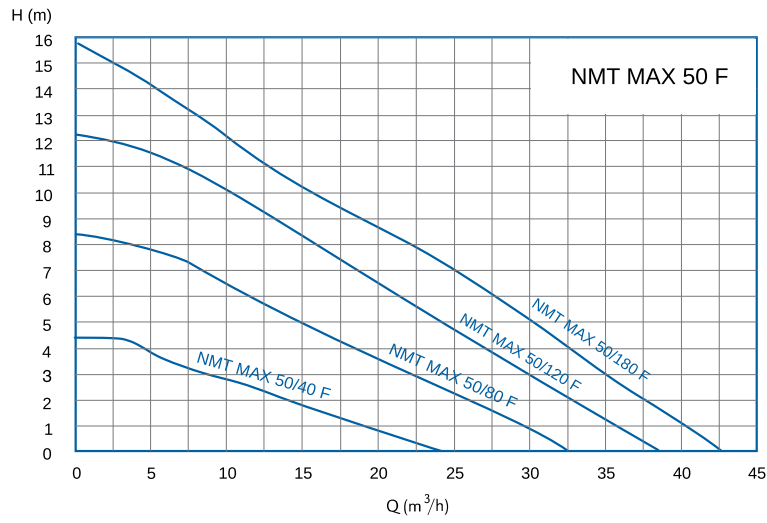
NMT MAX 32 F



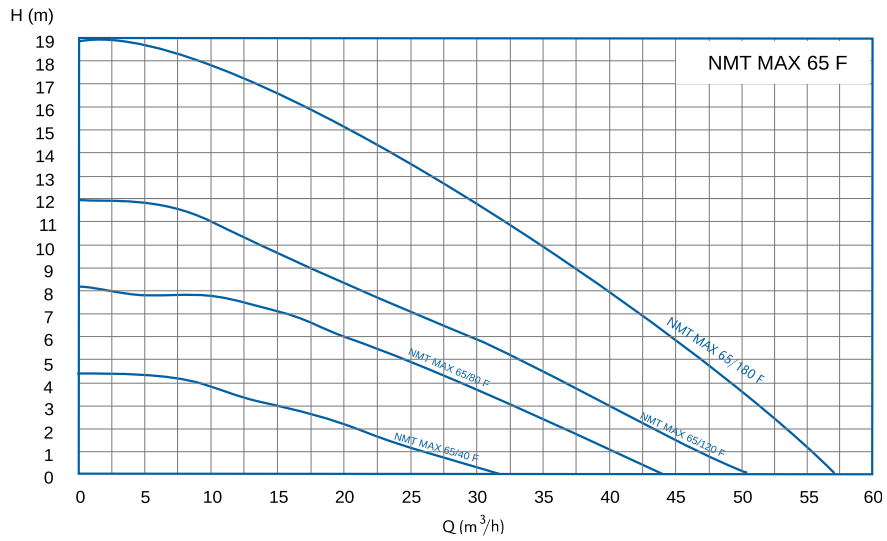
NMT MAX 40 F



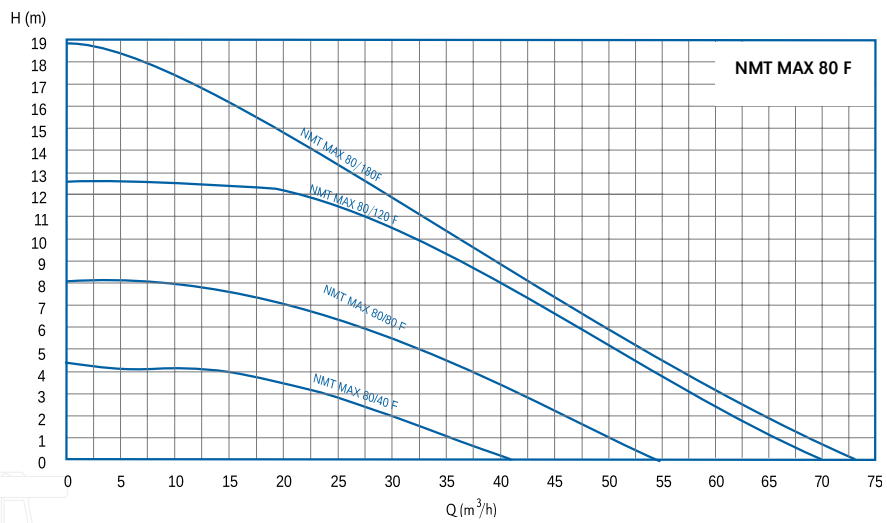
NMT MAX 50 F



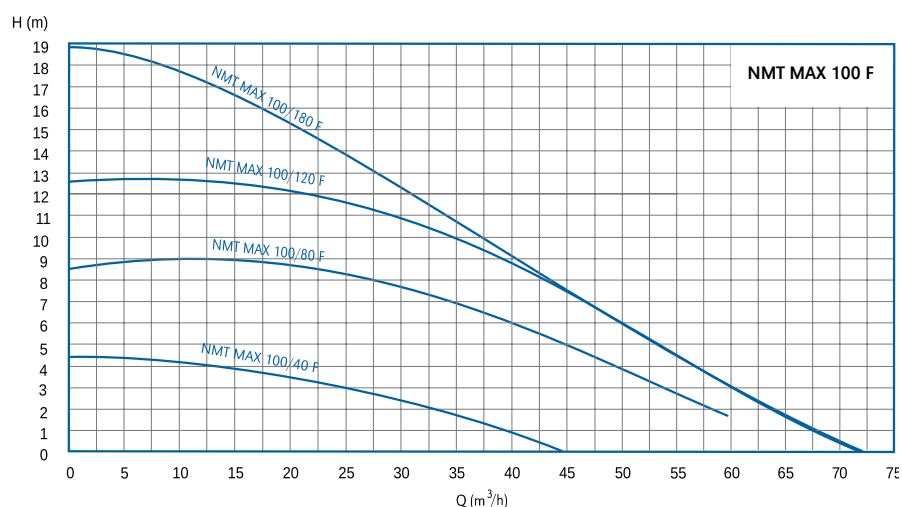
NMT MAX 65 F



NMT MAX 80 F



NMT MAX 100 F



NMT MAX - bombas embridadas

Código	Tipo	EEI	Longitud de montaje [mm]	Tubo	PN	P _{max} [W]	Peso [kg]
979524665	NMT MAX 32/120 F220	≤ 0,22	220	DN32	PN6/10	370	9,1
979523694	NMT MAX 40/40 F220	≤ 0,20	220	DN40	PN6/10	110	7,75
979524027	NMT MAX 40/40 F250	≤ 0,20	250	DN40	PN6/10	110	8,2
979523863	NMT MAX 40/80 F220	≤ 0,21	220	DN40	PN6/10	270	9,15
979523861	NMT MAX 40/80 F250	≤ 0,21	250	DN40	PN6/10	270	9,6
979523864	NMT MAX 40/100 F220	≤ 0,20	220	DN40	PN6/10	380	9,8
979523862	NMT MAX 40/100 F250	≤ 0,20	250	DN40	PN6/10	380	9,8
979523839	NMT MAX 40/120 F220	≤ 0,20	220	DN40	PN6/10	480	9,5
979523502	NMT MAX 40/120 F250	≤ 0,20	250	DN40	PN6/10	480	9,95
979524492	NMT MAX 40/180 F220	≤ 0,23	220	DN40	PN6/10	680	13,85
979524490	NMT MAX 40/180 F250	≤ 0,23	250	DN40	PN6/10	680	14,2
979524522	NMT MAX 50/40 F280	≤ 0,23	280	DN50	PN6/10	160	10,8
979524547	NMT MAX 50/80 F280	≤ 0,22	280	DN50	PN6/10	370	12,35
979523869	NMT MAX 50/120 F280	≤ 0,20	280	DN50	PN6/10	560	13
979524898	NMT MAX 50/180 F280	≤ 0,20	280	DN50	PN6/10	830	15,9
979524756	NMT MAX 65/40 F340	≤ 0,23	340	DN65	PN6/10	230	15,95
979524757	NMT MAX 65/80 F340	≤ 0,22	340	DN65	PN6/10	560	16,65
979524758	NMT MAX 65/120 F340	≤ 0,20	340	DN65	PN6/10	810	19,3
979524774	NMT MAX 80/40 F360 PN6	≤ 0,20	360	DN80	PN6	390	23,4
979524780	NMT MAX 80/40 F360 PN10	≤ 0,20	360	DN80	PN10	390	23,4
979524775	NMT MAX 80/80 F360 PN6	≤ 0,20	360	DN80	PN6	800	25,85
979524781	NMT MAX 80/80 F360 PN10	≤ 0,20	360	DN80	PN10	800	25,85
979525155	NMT MAX 100/40 F450 PN6	≤ 0,20	450	DN100	PN6	390	28,90
979525159	NMT MAX 100/40 F450 PN10	≤ 0,20	450	DN100	PN10	390	28,90

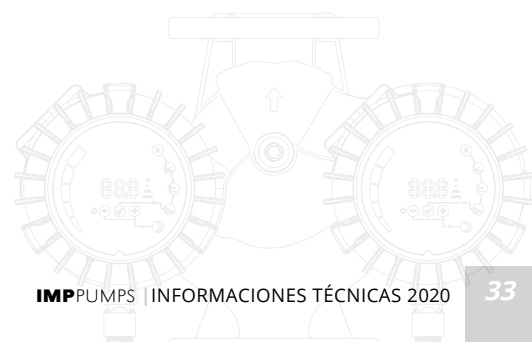
NMT MAX C - Bombas embridadas con módulo de comunicación

Código	Tipo	EEI	Longitud de montaje [mm]	Tubo	PN	P _{max} [W]	Peso [kg]
979524666	NMT MAX C 32/120 F220	≤ 0,22	220	DN32	PN6/10	370	9,35
979524026	NMT MAX C 40/40 F220	≤ 0,20	220	DN40	PN6/10	110	8
979523695	NMT MAX C 40/40 F250	≤ 0,20	250	DN40	PN6/10	110	8,45
979523867	NMT MAX C 40/80 F220	≤ 0,21	220	DN40	PN6/10	270	9,4
979523865	NMT MAX C 40/80 F250	≤ 0,21	250	DN40	PN6/10	270	9,85
979523868	NMT MAX C 40/100 F220	≤ 0,20	220	DN40	PN6/10	380	9,8
979523866	NMT MAX C 40/100 F250	≤ 0,20	250	DN40	PN6/10	380	10,5
979523840	NMT MAX C 40/120 F220	≤ 0,20	220	DN40	PN6/10	480	9,75
979523503	NMT MAX C 40/120 F250	≤ 0,20	250	DN40	PN6/10	480	10,2
979524493	NMT MAX C 40/180 F220	≤ 0,23	220	DN40	PN6/10	680	14,1
979524491	NMT MAX C 40/180 F250	≤ 0,23	250	DN40	PN6/10	680	14,45
979524523	NMT MAX C 50/40 F280	≤ 0,23	280	DN50	PN6/10	160	11,05
979524548	NMT MAX C 50/80 F280	≤ 0,22	280	DN50	PN6/10	370	12,6
979524028	NMT MAX C 50/120 F280	≤ 0,20	280	DN50	PN6/10	560	13,25
979524939	NMT MAX C 50/180 F280	≤ 0,20	280	DN50	PN6/10	830	16,15
979524762	NMT MAX C 65/40 F340	≤ 0,23	340	DN65	PN6/10	230	16,2
979524763	NMT MAX C 65/80 F340	≤ 0,22	340	DN65	PN6/10	560	16,9
979524764	NMT MAX C 65/120 F340	≤ 0,20	340	DN65	PN6/10	810	19,55
979524945	NMT MAX C 65/180 F340	≤ 0,20	340	DN65	PN6/10	1550	24
979524777	NMT MAX C 80/40 F360 PN6	≤ 0,20	360	DN80	PN6	390	23,65
979524783	NMT MAX C 80/40 F360 PN10	≤ 0,20	360	DN80	PN10	390	23,65
979524778	NMT MAX C 80/80 F360 PN6	≤ 0,20	360	DN80	PN6	800	26,1
979524784	NMT MAX C 80/80 F360 PN10	≤ 0,20	360	DN80	PN10	800	26,1
979524779	NMT MAX C 80/120 F360 PN6	≤ 0,20	360	DN80	PN6	1380	30
979524785	NMT MAX C 80/120 F360 PN10	≤ 0,20	360	DN80	PN10	1380	30
979524912	NMT MAX C 80/180 F360 PN6	≤ 0,20	360	DN80	PN6	1550	30
979524913	NMT MAX C 80/180 F360 PN10	≤ 0,20	360	DN80	PN10	1550	30
979525163	NMT MAX C 100/40 F450 PN6	≤ 0,20	450	DN100	PN6	390	
979525167	NMT MAX C 100/40 F450 PN10	≤ 0,20	450	DN100	PN10	390	
979525164	NMT MAX C 100/80 F450 PN6	≤ 0,20	450	DN100	PN6	1100	36
979525168	NMT MAX C 100/80 F450 PN10	≤ 0,20	450	DN100	PN10	1100	35,5
979525157	NMT MAX C 100/120 F450 PN6	≤ 0,20	450	DN100	PN6	1550	36
979525169	NMT MAX C 100/120 F450 PN10	≤ 0,20	450	DN100	PN10	1550	35,5
979525166	NMT MAX C 100/180 F450 PN6	≤ 0,20	450	DN100	PN6	1550	36
979525170	NMT MAX C 100/180 F450 PN10	≤ 0,20	450	DN100	PN10	1550	35,5



NMTD MAX - bombas embridadas, versión doble

Código	Tipo	EI	Longitud de montaje [mm]	Tubo	PN	P _{max} [W]	Peso [kg]
979524667	NMTD MAX 32/120 F220	≤ 0,22	220	DN32	PN6/10	2x370	
979524032	NMTD MAX 40/40 F220	≤ 0,21	220	DN40	PN6/10	2x110	
979524034	NMTD MAX 40/40 F250	≤ 0,21	250	DN40	PN6/10	2x110	14,25
979524518	NMTD MAX 40/80 F220	≤ 0,21	220	DN40	PN6/10	2x270	
979524519	NMTD MAX 40/80 F250	≤ 0,21	250	DN40	PN6/10	2x270	16,7
979525841	NMTD MAX 40/100 F220	≤ 0,20	220	DN40	PN6/10	2x380	
979525843	NMTD MAX 40/100 F250	≤ 0,20	250	DN40	PN6/10	2x380	
979523708	NMTD MAX 40/120 F220	≤ 0,21	220	DN40	PN6/10	2x480	
979523710	NMTD MAX 40/120 F250	≤ 0,21	250	DN40	PN6/10	2x480	16,85
979524496	NMTD MAX 40/180 F220	≤ 0,23	220	DN40	PN6/10	2x680	
979524494	NMTD MAX 40/180 F250	≤ 0,23	250	DN40	PN6/10	2x680	25
979524524	NMTD MAX 50/40 F280	≤ 0,23	280	DN50	PN6/10	2x160	19,56
979524549	NMTD MAX 50/80 F280	≤ 0,22	280	DN50	PN6/10	2x370	22,38
979523997	NMTD MAX 50/120 F280	≤ 0,21	280	DN50	PN6/10	2x560	23,55
979524940	NMTD MAX 50/180 F280	≤ 0,23	280	DN50	PN6/10	2x830	28,8
979524768	NMTD MAX 65/40 F340	≤ 0,23	340	DN65	PN6/10	2x230	32,15
979524769	NMTD MAX 65/80 F340	≤ 0,22	340	DN65	PN6/10	2x560	32,7
979524770	NMTD MAX 65/120 F340	≤ 0,23	340	DN65	PN6/10	2x810	38,4
979524786	NMTD MAX 80/40 F360 PN6	≤ 0,22	360	DN80	PN6	2x390	
979524792	NMTD MAX 80/40 F360 PN10	≤ 0,22	360	DN80	PN10	2x390	
979524787	NMTD MAX 80/80 F360 PN6	≤ 0,23	360	DN80	PN6	2x800	
979524793	NMTD MAX 80/80 F360 PN10	≤ 0,23	360	DN80	PN10	2x800	
979525171	NMTD MAX 100/40 F450 PN6	≤ 0,20	450	DN100	PN6	2x390	
979525175	NMTD MAX 100/40 F450 PN10	≤ 0,20	450	DN100	PN10	2x390	



NMTD MAX C - bombas embridadas, versión doble con módulo de comunicación

Código	Tipo	EEl	Longitud de montaje [mm]	Tubo	PN	P _{max} [W]	Peso [kg]
979524668	NMTD MAX C 32/120 F220	≤ 0,22	220	DN32	PN6/10	2x370	
979524033	NMTD MAX C 40/40 F220	≤ 0,21	220	DN40	PN6/10	2x110	
979524035	NMTD MAX C 40/40 F250	≤ 0,21	250	DN40	PN6/10	2x110	14,75
979524520	NMTD MAX C 40/80 F220	≤ 0,21	220	DN40	PN6/10	2x270	
979524521	NMTD MAX C 40/80 F250	≤ 0,21	250	DN40	PN6/10	2x270	17,2
979525842	NMTD MAX C 40/100 F220	≤ 0,20	220	DN40	PN6/10	2x380	
979525844	NMTD MAX C 40/100 F250	≤ 0,20	250	DN40	PN6/10	2x380	
979523709	NMTD MAX C 40/120 F220	≤ 0,21	220	DN40	PN6/10	2x480	
979523711	NMTD MAX C 40/120 F250	≤ 0,21	250	DN40	PN6/10	2x480	17,35
979524497	NMTD MAX C 40/180 F220	≤ 0,23	220	DN40	PN6/10	2x680	
979524495	NMTD MAX C 40/180 F250	≤ 0,23	250	DN40	PN6/10	2x680	25,5
979524525	NMTD MAX C 50/40 F280	≤ 0,23	280	DN50	PN6/10	2x160	20,06
979524550	NMTD MAX C 50/80 F280	≤ 0,22	280	DN50	PN6/10	2x370	22,88
979524029	NMTD MAX C 50/120 F280	≤ 0,21	280	DN50	PN6/10	2x560	24,05
979524941	NMTD MAX C 50/180 F280	≤ 0,23	280	DN50	PN6/10	2x830	29,3
979524771	NMTD MAX C 65/40 F340	≤ 0,23	340	DN65	PN6/10	2x230	32,65
979524772	NMTD MAX C 65/80 F340	≤ 0,22	340	DN65	PN6/10	2x560	33,2
979524773	NMTD MAX C 65/120 F340	≤ 0,23	340	DN65	PN6/10	2x810	38,9
979524947	NMTD MAX C 65/180 F340	≤ 0,22	340	DN65	PN6/10	2x1550	
979524789	NMTD MAX C 80/40 F360 PN6	≤ 0,22	360	DN80	PN6	2x390	
979524795	NMTD MAX C 80/40 F360 PN10	≤ 0,22	360	DN80	PN10	2x390	
979524790	NMTD MAX C 80/80 F360 PN6	≤ 0,23	360	DN80	PN6	2x800	
979524796	NMTD MAX C 80/80 F360 PN10	≤ 0,23	360	DN80	PN10	2x800	
979524791	NMTD MAX C 80/120 F360 PN6	≤ 0,23	360	DN80	PN6	2x1380	
979524797	NMTD MAX C 80/120 F360 PN10	≤ 0,23	360	DN80	PN10	2x1380	
979524916	NMTD MAX C 80/180 F360 PN6	≤ 0,23	360	DN80	PN6	2x1550	
979524917	NMTD MAX C 80/180 F360 PN10	≤ 0,23	360	DN80	PN10	2x1550	
979525179	NMTD MAX C 100/40 F450 PN6	≤ 0,20	450	DN100	PN6	2x390	
979525183	NMTD MAX C 100/40 F450 PN10	≤ 0,20	450	DN100	PN10	2x390	
979525180	NMTD MAX C 100/80 F450 PN6	≤ 0,23	450	DN100	PN6	2x1100	
979525184	NMTD MAX C 100/80 F450 PN10	≤ 0,23	450	DN100	PN10	2x1100	
979525181	NMTD MAX C 100/120 F450 PN6	≤ 0,23	450	DN100	PN6	2x1550	
979525185	NMTD MAX C 100/120 F450 PN10	≤ 0,23	450	DN100	PN10	2x1550	
979525182	NMTD MAX C 100/180 F450 PN6	≤ 0,23	450	DN100	PN6	2x1550	
979525186	NMTD MAX C 100/180 F450 PN10	≤ 0,23	450	DN100	PN10	2x1550	

NMT SAN MAX - bombas cuerpo hidraulico de bronce

Código	Tipo	EEI	Longitud de montaje [mm]	Tubo	PN	P _{max} [W]	Peso [kg]
979524892	NMT SAN MAX 40/40 F250	≤ 0,20	250	DN40	PN6/10	110	10,35
979524556	NMT SAN MAX 40/80 F250	≤ 0,21	250	DN40	PN6/10	270	11,75
979524557	NMT SAN MAX 40/120 F250	≤ 0,20	250	DN40	PN6/10	480	12,1
979524891	NMT SAN MAX 40/180 F250	≤ 0,23	250	DN40	PN6/10	680	16,35
979524896	NMT SAN MAX 50/40 F280	≤ 0,23	280	DN50	PN6/10	160	
979524560	NMT SAN MAX 50/80 F280	≤ 0,22	280	DN50	PN6/10	370	
979524561	NMT SAN MAX 50/120 F280	≤ 0,20	280	DN50	PN6/10	560	16,5
979524942	NMT SAN MAX 50/180 F280	≤ 0,20	280	DN50	PN6/10	830	
979524759	NMT SAN MAX 65/40 F340	≤ 0,23	340	DN65	PN6/10	230	
979524760	NMT SAN MAX 65/80 F340	≤ 0,22	340	DN65	PN6/10	560	
979524761	NMT SAN MAX 65/120 F340	≤ 0,20	340	DN65	PN6/10	810	

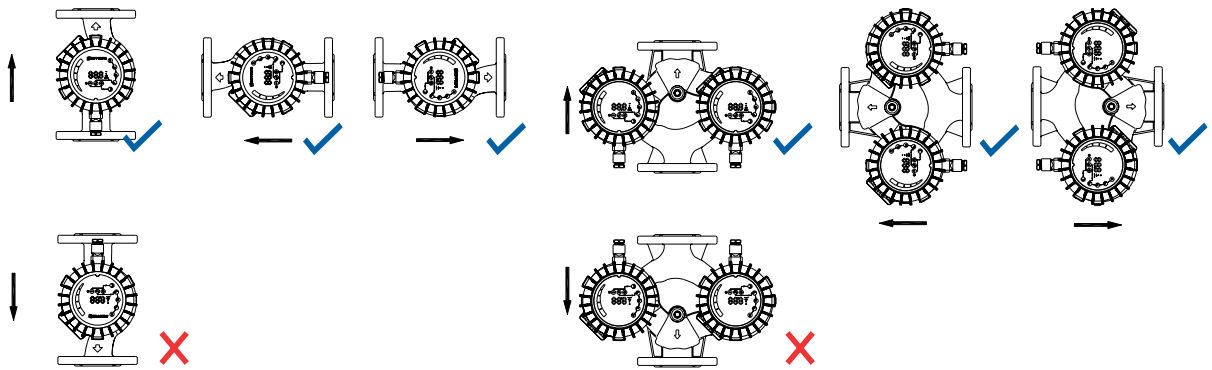
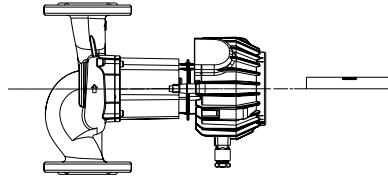
NMT SAN MAX C - bombas cuerpo hidraulico de bronce con módulo de comunicación

Código	Tipo	EEI	Longitud de montaje [mm]	Tubo	PN	P _{max} [W]	Peso [kg]
979524894	NMT SAN MAX C 40/40 F250	≤ 0,20	250	DN40	PN6/10	110	10,6
979524558	NMT SAN MAX C 40/80 F250	≤ 0,21	250	DN40	PN6/10	270	12
979524559	NMT SAN MAX C 40/120 F250	≤ 0,20	250	DN40	PN6/10	480	12,35
979524893	NMT SAN MAX C 40/180 F250	≤ 0,23	250	DN40	PN6/10	680	16,6
979524897	NMT SAN MAX C 50/40 F280	≤ 0,23	280	DN50	PN6/10	160	
979524562	NMT SAN MAX C 50/80 F280	≤ 0,22	280	DN50	PN6/10	370	
979524563	NMT SAN MAX C 50/120 F280	≤ 0,20	280	DN50	PN6/10	560	17
979524943	NMT SAN MAX C 50/180 F280	≤ 0,20	280	DN50	PN6/10	830	
979524765	NMT SAN MAX C 65/40 F340	≤ 0,23	340	DN65	PN6/10	230	
979524766	NMT SAN MAX C 65/80 F340	≤ 0,22	340	DN65	PN6/10	560	
979524767	NMT SAN MAX C 65/120 F340	≤ 0,20	340	DN65	PN6/10	810	
979524949	NMT SAN MAX C 65/180 F340	≤ 0,20	340	DN65	PN6/10	1550	

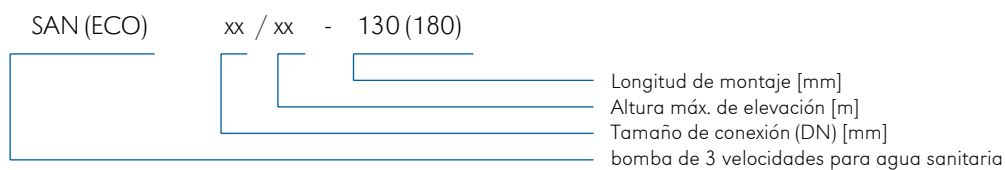
Instalación

Después de instalar la bomba, el eje del motor debe permanecer en posición horizontal.

NMT(D) (SAN) MAX (C) F



SAN - bombas para agua sanitaria



SAN ECO 15/15

Bombas de circulación para agua caliente de alta eficiencia, ajustables manualmente. El motor esférico - sin eje, cuerpo de bronce.

4 versiones de bombas:

- B versión básica
- BU con temporizador
- BTU con termostato y temporizador
- BT con termostato (rango 20 - 70 °C)

SAN xx / xx - 130 (180)

Bomba de circulación de agua de 3 velocidades
 Cuerpo de bronce, construcción robusta, funcionamiento libre de mantenimiento.

Presión mínima de entrada

0.05 bar < 75 °C (temperatura del fluido)
 0.28 bar < 90 °C (temperatura del fluido)

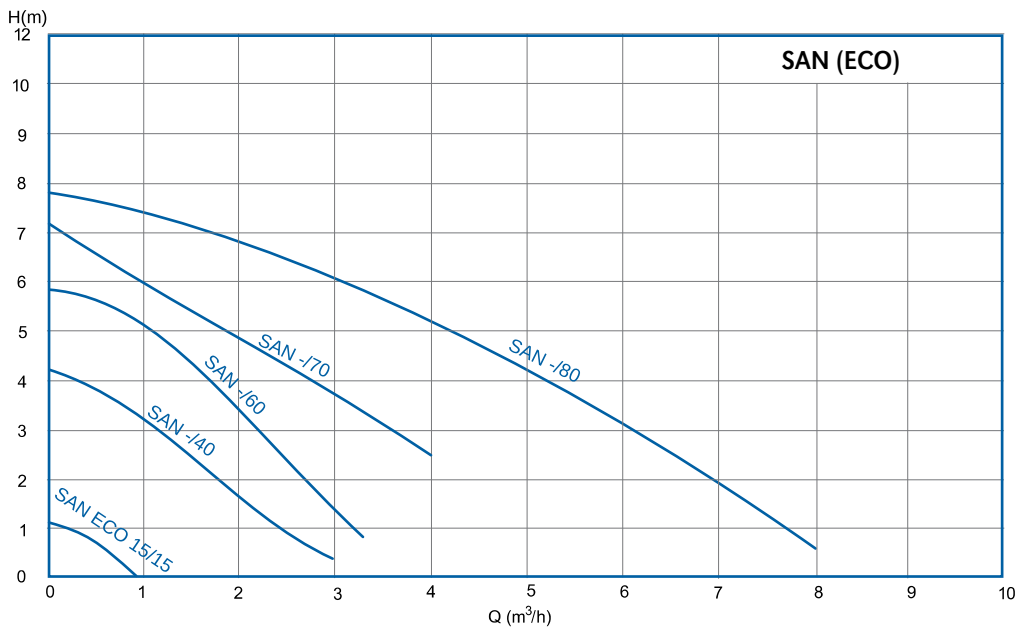
Especificaciones técnicas

Q _{max}	hasta 8,4 m ³ /h
H _{max}	hasta 8 m
DN	15/20/25/32
Conexión de tubería	Rp ½ / Rp ¾ / Rp 1 / Rp 1¼
Instalación	roscada
Clase de aislamiento	H
Grado de protección	IP 44
Tensión	1 ~ 230V, 50 Hz

Material

Revestimiento hidráulico	bronce
Propulsor	poliamida, PES
Asta	acero inoxidable AISI 316 / cerámica
Rodamientos	grafito/cerámica
Rotor	acero inoxidable AISI 316

Gama de prestaciones



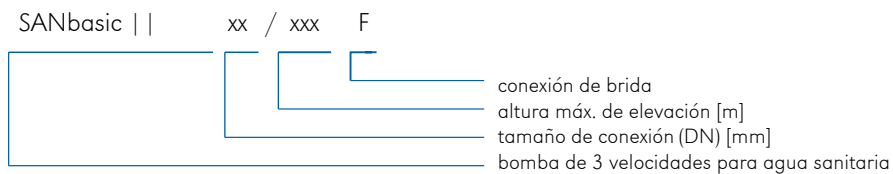
SAN - bombas de 3 velocidades para agua sanitaria (cuerpo hidráulico de bronce)

Código	Tipo	Longitud de montaje L [mm]	Tubo	Pmax [W]	Peso [kg]
979521765	SAN 15/40-130	130	Rp ½	50	2,4
979521766	SAN 20/40-130	130	Rp ¾	50	2,4
979521767	SAN 25/40-130	130	Rp 1	50	2,45
979521768	SAN 15/60-130	130	Rp ½	90	2,5
979521769	SAN 20/60-130	130	Rp ¾	90	2,4
979521770	SAN 25/60-130	130	Rp 1	90	2,5
979522018	SAN 20/70-130	130	Rp ¾	140	2,55
979522006	SAN 25/70-130	130	Rp 1	140	2,45
979523510	SAN 32/80-180	180	Rp 1¼	210	5

SAN ECO - bombas de circulación para agua sanitaria

Código	Tipo	Longitud de montaje L [mm]	Tubo	Pmax [W]	Peso [kg]
979523230	SAN ECO 15/15 B	65	Rp ½	2 - 8	0,65
979523231	SAN ECO 15/15 BU	65	Rp ½	2 - 8	0,65
979523232	SAN ECO 15/15 BTU	65	Rp ½	2 - 8	0,75
979523233	SAN ECO 15/15 BT	65	Rp ½	2 - 8	0,65

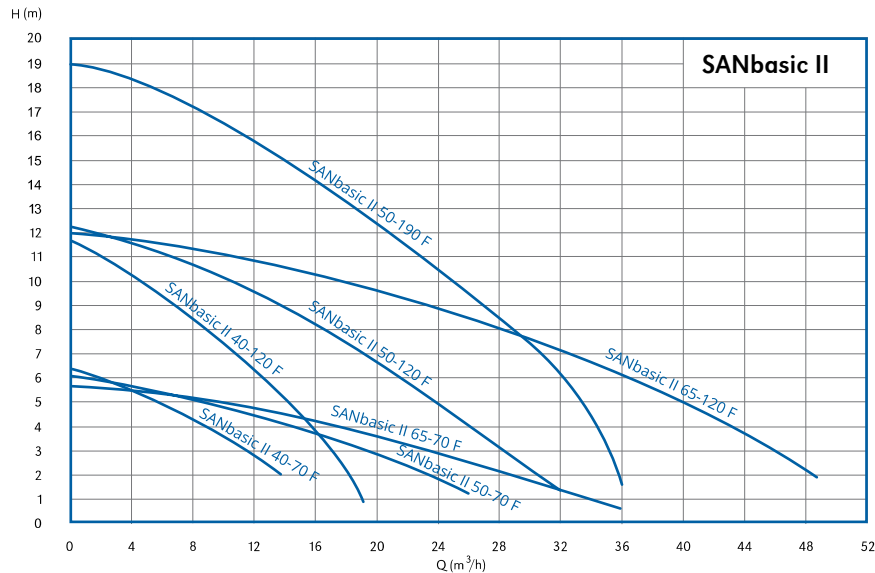
SANbasic II F – Bomba de brida para agua sanitaria



Bombas de 3 velocidades para agua sanitaria

Bridado, bronce hidráulico, voltaje estándar 400V (230V opcional)

Gama de prestaciones



SANbasic II - bomba de brida de 3 velocidades

Código	Tipo	Longitud de montaje L [mm]	Tubo	PN	Pmax [W]	Peso [kg]
979524616	SANbasic II 40-120 F250	250	DN40	PN6/10	578	
979524617	SANbasic II 40-70 F250	250	DN40	PN6/10	295	
979524622	SANbasic II 50-190 F280	280	DN50	PN6/10	1596	
979524618	SANbasic II 50-120 F280	280	DN50	PN6/10	1020	
979524619	SANbasic II 50-70 F280	280	DN50	PN6/10	470	
979524620	SANbasic II 65-120 F340	340	DN65	PN6/10	1560	
979524621	SANbasic II 65-70 F340	340	DN65	PN6/10	600	

***THE HONEST PRODUCT
FOR THE HONEST PRICE***

*IMP PUMPS d.o.o.
Pod hrasti 28
1218 Komenda
SLOVENIA*

*E: info@imp-pumps.com
T: +386 1 28 06 400
F: +386 1 28 06 460
www.imp-pumps.com*

Contacto:



IMP PUMPS®
Intelligent Motor Pumps