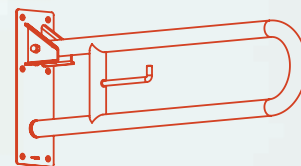
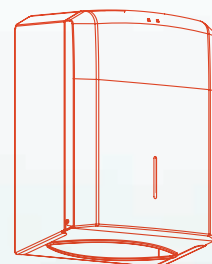
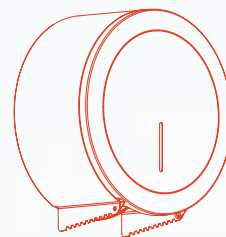
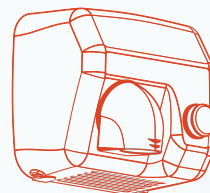
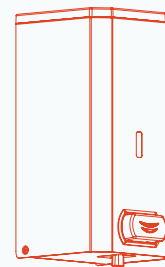
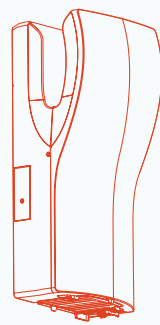


Catálogo edición

27

**Guía de equipamiento
de baño y ayudas
técnicas a la movilidad
para colectividades**





Sagrada Família, Barcelona



“Nuestro objetivo es ofrecer soluciones integrales que cubran todas las necesidades de nuestros clientes, en materia de equipamiento de baño, mediante productos con un diseño innovador y de altas prestaciones”.

Más de 45 años ofreciendo soluciones para el equipamiento de baño

1974



Inicio de la actividad comercial

1975



Apertura delegación en Madrid

1985



Empieza la fabricación de la Saniflow E-85

2003



Primeros pasos de Saniflow Corp. (EE. UU.)

2006



Nuevo centro logístico y planta de montaje en Barcelona

2009



Distribuidor de Ponte Giulio para España

2012



Lanzamiento de la secadora de manos Dualflow Plus con tecnología "hands-in"

2014



Distribuidor de Bradley para España

2016



Se empiezan a comercializar los cambia pañales de Mediclinics

2018



Distribuidor lava ojos Krusman para España

2019



Secadoras de manos Sin escobillas CERO mantenimiento

2020



Unidades de lavado y secado ALL IN ONE

Fabricando el futuro del baño colectivo



Innovación

Departamento propio de I+D+I, formado por ingenieros altamente cualificados y por un laboratorio de ensayos donde los productos son testados. Estos recursos permiten a Mediclinics diseñar y desarrollar nuevos productos e industrializarlos.



Producción

Disponemos de líneas de fabricación flexibles, modernas y eficaces, donde personal capacitado y formado se encarga de fabricar nuestros productos con una excelente calidad.



Calidad

El departamento de Gestión de la Calidad de Mediclinics, formado por profesionales expertos y altamente cualificados, es el responsable de garantizar la calidad de todos nuestros productos. Además, todos nuestros procesos están certificados de conformidad con la norma internacional de calidad EN ISO 9001.



Certificaciones

Nuestros productos cumplen con las más exigentes normas de seguridad y calidad del mercado. Mediclinics, garantiza la calidad y la seguridad de sus productos, a través de laboratorios externos como VDE (Verband der Elektrotechnik und Elektronik), TÜV Rheinland y UL (Underwriters Laboratories).



Atención al cliente

Nuestro equipo comercial y de atención al cliente profesional, resolutivo y altamente cualificado garantiza un servicio único a todos los clientes, dando solución a todas sus necesidades y problemas.



Logística

Disponemos de un almacén central de más de 6.000 m² dotado con los más modernos medios de manutención y sistemas de almacenaje que garantizan unos procesos de preparación, empaquetado y expedición de pedidos rápidos y eficaces.



Referencias

NORTE

- Aeropuerto de Santander, Cantabria
- Teatro Kursaal; San Sebastián
- Estadio de fútbol San Mamés, Bilbao
- Museo Guggenheim, Bilbao
- Hospital Universitario Central de Asturias, Oviedo
- Ciudad de la Cultura de Galicia, Santiago de Compostela
- Palacio Deportes de la Rioja, Logroño

PORTUGAL

- ANA Aeropuertos de Portugal
- Estadio de Fútbol José Alvalade, Lisboa
- Centro comercial Dolce Vita, Coimbra
- Hotel Epic Sana, Lisboa
- Sede Trienal Arquitectura, Lisboa
- Montebelo Vista Alegre Hotel, Ilhavo
- Siderurgia Nacional SA, Seixal
- Pingo Doce, Supermercados
- Volkswagen Autoeuropa, Setúbal
- Continental Mabor-Pneus, Lousado

CENTRO

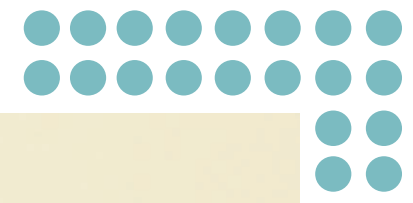
- Aeropuerto Adolfo Suárez-Barajas, Madrid
- Santiago Bernabeu, Madrid
- Teatro Real; Madrid
- Museo del Prado, Madrid
- Museo de la Evolución Humana, Burgos
- Hospital de León
- Universidad Castilla La Mancha, Ciudad Real

NORDESTE

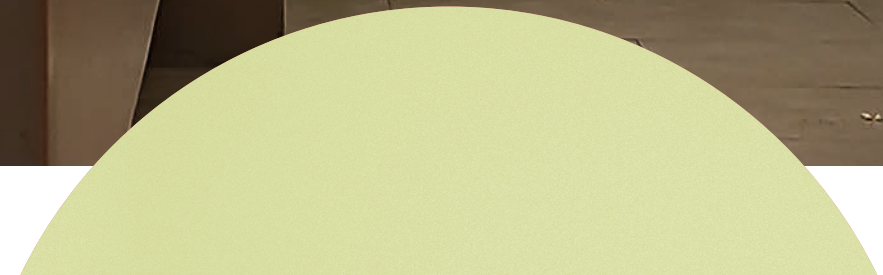
- Aeropuerto del Prat, Barcelona
- Aeropuerto Altet Alicante, Elche
- Ciudad de las Artes y las Ciencias, Valencia
- Sagrada Familia y la Pedrera, Barcelona
- Sede Corporativa Iberdrola, Barcelona
- Camp Nou, Barcelona
- Estación AVE Delicias, Zaragoza
- Aquarium Palma de Mallorca
- Port Aventura, Salou
- Hospital Duran i Reinalts, Barcelona
- C.C. Puerto Venecia, Zaragoza
- L'Alqueria del Basket, Valencia
- C.C. Finestrelles Shopping Centre, Barcelona

SUR

- Aeropuerto de Sevilla
- Campus Palmas Altas de Abengoa, Sevilla
- Alhambra, Granada
- Museo Picasso, Málaga
- Hospital de Cartagena, Murcia
- Palacio de Congresos Tenerife Sur
- Palacio de Congresos de Águilas, Murcia

















ÍNDICE

24
71

SECADORES DE MANOS

110
129

DISPENSADORES DE PAPEL HIGIÉNICO

172
199

ACCESORIOS DE BAÑO

272
283

SANITARIOS DE ACERO INOXIDABLE



72
77

UNIDADES DE LAVADO Y SECADO

130
143

DISPENSADORES DE PAPEL TOALLA

200
203

SEÑALÉTICA

284
291

FUENTES Y SURTIDORES DE AGUA



78
87

SECADORES DE CABELLO

144
161

PAPELERAS Y OTROS CONTENEDORES

204
259

BARRAS DE APOYO Y OTRAS AYUDAS TÉCNICAS PARA LA MOVILIDAD

292
299

LAVAOJOS Y DUCHAS DE EMERGENCIA



88
109

DISPENSADORES DE JABÓN

162
171

UNIDADES COMBINADAS

260
265

BAÑO INFANTIL

300
317

ANEXOS

266
271

CAMBIA PAÑALES

318
336

LISTA DE PRODUCTOS



SECADORES DE MANOS

Dualflow® plus
Machflow®
Speedflow®
Saniflow®
Mediflow®

30-35
36-41
42-45
48-53
54-57

Optima®
Juniorplus®
Smartflow®
Tablas comparativas
secadores de manos Mediclinics

60-61
62-63
64-65
66-71

UNIDADES DE LAVADO Y SECADO

Secador de manos + dosificador de jabón y grifo
Secador de manos + dosificador jabón + grifo

75
76

SECADORES DE CABELLO

Uso colectivo
Uso individual
Tabla

81-82
83-85
86-87

DISPENSADORES DE JABÓN

Automático
Manual
Tabla

91-94
95-107
108-109

DISPENSADORES DE PAPEL HIGIÉNICO

Industrial
Estándar
Otros
Tabla

113-118
119-122
123-127
128-129

DISPENSADORES PAPEL TOALLA

Toalla plegada C/Z
Rollo
Bobina
Tabla

133-136
137-139
140-141
142-143

PAPELERAS Y OTROS CONTENEDORES

Papeleras
Contenedores de higiene femenina
Cubos a pedal
Tabla

147-153
154-155
156-157
158-161

UNIDADES COMBINADAS

Dispensador papel toalla + secador de manos + papelera
Dispensador de papel toalla + papelera
Dispensador rollo papel + papelera manual
Dispensador de papel toalla + dosificador de jabón líquido
Tabla

165
166-167
168
169
170-171

ACCESORIOS DE BAÑO

Serie Aura
Serie Harmonía
Serie Medinox
Serie Medisteel
Serie Medicolor
Serie Midicrom
Tabla

175-177
178-180
181-185
186-191
192-193
194-197
198

SEÑALÉTICA

Señalética

203

BARRAS DE APOYO Y OTRAS AYUDAS TÉCNICAS PARA LA MOVILIDAD

Serie Medinox: inox acabado negro/blanco
Serie Medinox: inox acabado brillante/ satinado
Serie Paint: rilsan blanco
Serie Tubocolor: nylon/vinilo blanco
Serie Urban People: nylon/vinilo blanco
Serie Prestigio: inox /cromado
Apoyabrazos

207-209
210-218
219-222
223-227
228-232
233-234
235-237

Tabla barras de apoyo
Asientos de ducha/bañera
Espejos
Lavamanos- platos ducha
Inodoros
Asientos elevadores
Tabla otras ayudas técnicas

238-239
240-247
248-249
250-251
252-256
258
259

BAÑO INFANTIL

Baño Infantil

262-265

CAMBIA PAÑALES

Cambia pañales horizontales
Cambia pañales verticales

270
271

SANITARIOS DE ACERO INOXIDABLE

Lavamanos
Platos de ducha
Urinaríos
Inodoros-Placa turca
Tabla

275-278
279
280
281-282
283

FUENTES Y SURTIDORES DE AGUA

Fuentes de agua fría
Surtidores
Tabla

287-288
289-290
291

LAVAOJOS Y DUCHAS DE EMERGENCIA

Lavaojos / Lavacara
Duchas + lavaojos

295-296
297

Ducha a pared
Tabla

298
299

ANEXOS

Proyecto BIM
Referencias
Ejemplos de instalación
Altura instalación recomendada
Tabla productos empotrables

302-303
304-305
306-307
308
309

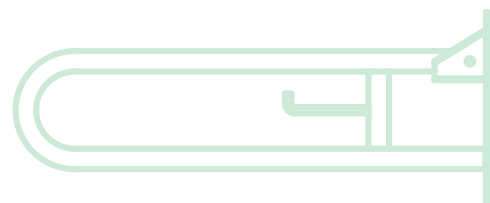
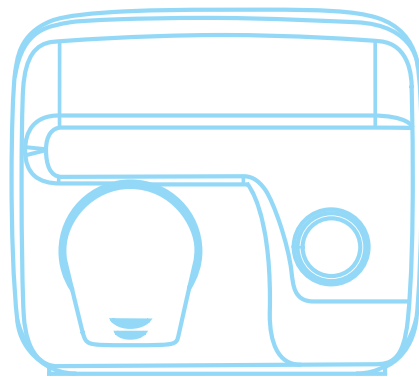
Consejos de limpieza del acero inox
Publicidad en punto de venta
Certificaciones
Guía de colores
Delegaciones
Condiciones generales de venta

310
311
312-313
314-315
316
317

ÍNDICE DE PRODUCTOS

Lista de productos con precios

318-336



01

Cuidamos
tus manos

SECADORES DE MANOS



NUESTRA GAMA DE SECADORES DE MANOS

SEGUROS, HIGIÉNICOS Y SOSTENIBLES

Además de ofrecer productos de una calidad y una seguridad insuperables, junto con un servicio de atención al cliente sin competencia, desde Mediclinics nos esforzamos día a día por ser una empresa que abandere el camino de la higiene y el cuidado del medio ambiente. Nos centramos en la salud, la sostenibilidad, la minimización de residuos y la reducción de costes como parte de nuestros principios fundamentales.

Nuestra amplia gama de secadores de manos eléctricos es inigualable y estamos orgullosos de poder ofrecer a todos nuestros clientes esta amplia oferta de secadores de manos de alta calidad. Desde secadores de manos de última generación que incorporan medios filtrantes HEPA y motores sin escobillas ("brushless"), pasando por los secadores de manos más clásicos, como nuestro emblemático Saniflow, hasta los secadores económicos, pero no por ello exentos de calidad y seguridad.

LA VENTAJA DE LA ALTA VELOCIDAD

Los secadores de manos de alta velocidad se han convertido en el referente del mercado en cuanto a soluciones para el secado de las manos se refiere. Con un secado más rápido que los modelos tradicionales, estas máquinas consiguen un alto nivel de satisfacción del usuario que las utiliza. Extremadamente eficientes en cuanto a consumo energético, consiguen una significativa reducción de costes de operación, mejoran el rendimiento de la sostenibilidad del edificio y reducen los niveles de emisiones de CO₂ a la atmósfera.

LA VENTAJA DE LAS MÁQUINAS TRADICIONALES

Los secadores de manos tradicionales son una perfecta opción para emplazamientos donde se requieren niveles bajos de ruido, como por ejemplo bibliotecas, teatros, cines, etc. y también en situaciones donde se puedan producir actos de vandalismo. En este último caso la robustez y la durabilidad de estos secadores de manos es ideal. Estos secadores de manos siguen siendo, por tanto, una buena solución en muchos casos, por lo que Mediclinics también ofrece una de las mejores gamas del mercado de este tipo de secadores.

NUESTRA GAMA

En la actualidad Mediclinics, fruto de su innovación continua, dispone de tres gamas de secadores de manos, subdivididas en nueve familias, disponibles en distintos acabados y con diferentes niveles de eficiencia, lo que permite ofrecer una amplia variedad de soluciones para el secado de las manos, bien sea desde una perspectiva más tradicional o a través de una perspectiva eco-rápida.



Secadores de manos de última generación

- ✓ Ecológicos y sostenibles
- ✓ Frecuencia de paso muy alta
- ✓ Alta velocidad
- ✓ Ahorro energético

Tiempo secado: 
10-15
segundos

dualflow[®] plus
machflow[®]
machflow[®] plus
speedflow[®] plus



Secadores de manos de alta durabilidad

- ✓ Frecuencia de paso alta
- ✓ Larga duración
- ✓ Bajo nivel sonoro

Tiempo secado: 
20-29
segundos

saniflow[®]
mediflow[®]



Secadores de manos económicos

- ✓ Frecuencia de paso media/baja
- ✓ Bajo nivel sonoro
- ✓ Relación calidad-precio muy competitiva

Tiempo secado: 
30-38
segundos

optima
juniorplus
smartflow[®]

GAMA ECO-RÁPIDA

**Secadores de manos más higiénicos,
más sostenibles, secan mucho más rápido
y todo ello sin apenas mantenimiento.**

HIGIENE

Los medios filtrantes HEPA, la tecnología "Ion Hygienic" y la protección antimicrobiana BioCote® hacen de la gama Eco-Rápida una de las familias de secadores de manos más higiénicas del mercado.

- El medio filtrante HEPA filtra las partículas sólidas en suspensión y mejora notablemente la calidad del aire. El filtro atrapa la mayoría de las micropartículas en el aire, como polen, ácaros del polvo, moho, humo de tabaco e incluso virus y bacterias. Gracias a su alta eficiencia de filtrado, la presencia de alérgenos y partículas en el aire del baño se reduce notablemente, lo que mejora la pureza del aire.
- La tecnología "Ion Hygienic" consiste en un ionizador que limpia y purifica el aire. Utiliza aniones (partículas con carga eléctrica negativa) para eliminar el polvo, las bacterias u otros alérgenos del aire para que sea más saludable y puro.
- La tecnología BioCote®, basada en iones plata, es un aditivo que se incorpora en el mismo momento de la fabricación de los componentes de la máquina que están en contacto directo con el agua y proporciona una protección antimicrobiana para toda la vida. El ingrediente activo en la superficie de un material tratado con un aditivo BioCote® se adhiere a los microorganismos que entran en contacto directo con dicha superficie, inhibiendo su función reproductiva. Al no poder reproducirse, los microbios desaparecen gradualmente de la superficie del secador de manos.

CUIDADO DEL MEDIO AMBIENTE

El nivel de emisiones de CO₂ a la atmósfera de un secador de manos tradicional es de aproximadamente 4,5 g de CO₂ por ciclo de secado. Los niveles de emisión de CO₂ de la Dualflow Plus, Machflow Plus o Speedflow Plus son aproximadamente de 0,8 g de CO₂ por ciclo de secado. Son, seguramente, uno de los niveles de emisión de CO₂ más bajos del mercado.

Nuestra certificación "Blue Angel", una etiqueta ambiental otorgada por el Gobierno

Federal de Alemania para la protección de las personas y el medio ambiente, demuestra que nuestra gama de secadores de manos Eco-Rápida cuida del medio ambiente. Asegura que nuestros secadores de manos consumen poca energía, secan las manos en muy poco tiempo, son robustos, seguros y están diseñados con materiales reciclables y que no contienen materiales que puedan dañar el medio ambiente o a las personas.

AHORRO ENERGETICO

Los secadores de manos de la gama eco-rápida de Mediclinics son energéticamente muy eficientes, ya que su consumo es muy bajo y además se puede regular. La reducción en el consumo de energía eléctrica puede variar entre un 80 y un 90%, respecto a los secadores de manos tradicionales.

TIEMPOS DE SECADO DE LAS MANOS ULTRA RÁPIDOS

El tiempo de secado habitual de los secadores de manos tradicionales es de más de 30 segundos. Los secadores de manos DUALFLOW PLUS, MACHFLOW PLUS y SPEEDFLOW PLUS solo necesitan entre 8 y 15 segundos para secar las manos, ofreciendo, por tanto, unos tiempos de secado entre 3 y 4 veces superiores a un secador de manos tradicional.

SIN NECESIDAD DE MANTENIMIENTO

La inclusión de motores sin escobillas (motores "brushless") en la gama Eco-Rápida permite alargar la vida útil de estos secadores de manos. Los motores sin escobillas también se conocen popularmente como "motores sin mantenimiento" porque no hay que reemplazar las escobillas del motor y, por esa razón, casi no requieren mantenimiento.

Los motores sin escobillas son increíblemente eficientes desde el punto de vista energético. Con este tipo de motores se consigue secar las manos muy rápidamente y a un coste económico muy bajo. Otro beneficio de los motores sin escobillas es que su nivel de ruido, cuando el secador de manos está en funcionamiento, es relativamente bajo.



Posiblemente el secador de manos de nueva generación más higiénico y sostenible del mercado. Rápido, potente, eficiente, sin apenas mantenimiento y, sobre todo, seguro.

DUALFLOW® PLUS

- » Medio filtrante HEPA que filtra las partículas sólidas en suspensión y mejora notablemente la calidad del aire.
- » Protección antibacteriana Biocote.
- » Inhibe el crecimiento de las bacterias que causan mal olor y manchas
- » Ionizador que ayuda a limpiar y purificar el aire (opcional).
- » Tiempo de secado ultrarrápido (8-15 segundos).
- » Bajo consumo energético (1,8 - 4,2 W/h por ciclo de secado).
- » Motor sin escobillas, de potencia ajustable, con una gran vida útil que no necesita mantenimiento (solo modelos M24A/B/CS).
- » Nivel de emisiones de CO₂ muy bajo.
- » Nivel sonoro más bajo de su categoría (62-72 dBA).
- » Velocidad del motor ajustable a través de un potenciómetro.
- » Depósito de agua extraíble para su limpieza y desinfección.
- » Conexión al desagüe principal de la instalación (opcional).
- » Interruptor para conectar y desconectar fácilmente la resistencia calefactora.



Medio filtrante HEPA
Evita la dispersión de un amplio espectro de partículas por el aire



BIOCOTE
Tecnología antimicrobiana incorporada en el plástico para proteger las superficies del secador que están en contacto directo con el agua



Ionizador
Contribuye a limpiar y purificar el aire



4 salidas de aire
Para un secado de manos mucho más rápido



Recoge aguas
Recoge el agua de las manos, sin acumulación peligrosa de agua en el suelo



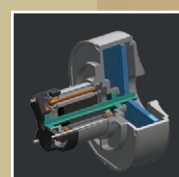
Conexión al desagüe
Primer secador de manos con conexión directa al desagüe (opcional)



Depósito de agua extraíble
Con válvula externa para un vaciado más sencillo



LEDs luminosos frontales
Para un diagnóstico rápido del estado del secador



Motor sin escobillas
Extremadamente duradero y sin mantenimiento



Más de un **80%** de ahorro en el consumo de energía en comparación con los secamanos tradicionales



95% de ahorro respecto al consumo de papel



Reducción del **85%** de las emisiones de CO₂ respecto del consumo de papel

DUALFLOW® PLUS



El secador de manos de nueva generación

Dualflow® Plus es probablemente el secador de manos del tipo "hands-in" más ecológico del mercado. Con un diseño elegante, este secador de manos ofrece un uso seguro, rápido y económico en cualquier baño colectivo. Dualflow® Plus ofrece grandes prestaciones a un precio muy competitivo.



seca las manos en **10-15 segundos**



Velocidad del motor regulable
El consumo de energía, el nivel de ruido y el tiempo de secado son regulables



Resistencia calefactora
Para un máximo confort y una mejor experiencia de secado



Interruptor para la resistencia
Permite activar/desactivar la resistencia calefactora



Bolitas ambientadoras
Aromatizan y desodorizan el ambiente a través de su suave fragancia (opcional)



Disponibles en los 3 acabados más populares
Blanco, negro o satinado

Motor SIN escobillas (Brushless)

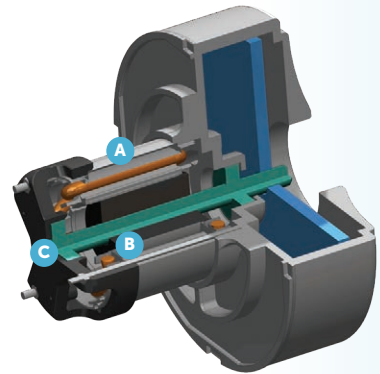
VS.

Motor CON escobillas

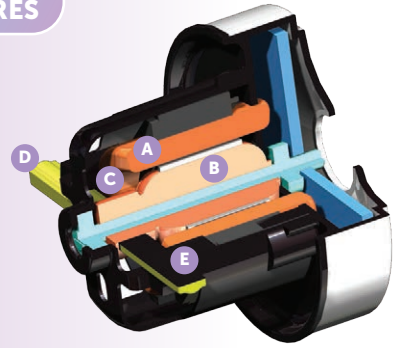
¿CUÁLES SON LAS DIFERENCIAS?

A medida que el mercado se aleja de los motores CON escobillas y tiende hacia los motores SIN escobillas, sigue siendo imperativo sopesar las opciones de ambos para encontrar la mejor opción para su aplicación.

PIEZAS ESENCIALES DE AMBOS MOTORES



- A Estátor:** estructura exterior que no rota y que contiene los devanados eléctricos
- B Rotor:** pieza giratoria que contiene los imanes fijos
- C Imanes:** giran sin resistencia alrededor del estator como consecuencia del flujo magnético generado



- A Estátor:** estructura exterior que no rota y que contiene los devanados eléctricos
- B Rotor:** pieza giratoria que contiene los devanados eléctricos
- C Conmutador:** transmite energía eléctrica al rotor
- D Porta escobillas:** contiene las escobillas
- E Escobillas:** presionan el conmutador haciendo contacto y permitiendo, así, el paso de la electricidad.



Hecho científico: los motores sin escobillas fueron **inventados por Werner Von Siemens en 1880**

Hecho científico: los motores de corriente continua con escobillas han sido los más usados en los últimos

100 AÑOS

DIFERENCIAS PRINCIPALES ENTRE AMBOS MOTORES



Utilizan un **SISTEMA ELECTRÓNICO** para controlar la corriente eléctrica



No necesitan mantenimiento



Sin rozamientos internos ni desgaste de piezas

↑
VIDA ÚTIL más larga



DISEÑO más complejo

CONTROL más complicado



↓
FRICCIÓN

↓
PERDIDA DE CALOR

↑
EFICIENCIA



Ratio torque-tamaño motor mucho mayor



Necesitan un **SISTEMA MECÁNICO** para controlar la corriente eléctrica



Las escobillas deben ser cambiadas periódicamente



Rozamiento de las escobillas con el conmutador

↓
VIDA ÚTIL más corta



DISEÑO más simple

CONTROL mucho más fácil



↑
FRICCIÓN

↑
PERDIDA DE CALOR

↓
EFICIENCIA



Hecho científico: la funcionalidad de los motores con y sin escobillas se explican por la **LEY DE LA INDUCCIÓN DE FARADAY** (1831) que predijo cómo los campos magnéticos reaccionan al paso de la corriente eléctrica

Secadores de manos

ACCIONAMIENTO POR SENSOR dualflow plus



NUEVO

M24A

M24A-I Con ionizador **935'60€**

M24A-DES Con conexión a desagüe principal **955'00€**

M24A-DES-I Con conexión a desagüe principal e ionizador **947'00€**

M24A-DES-I Con conexión a desagüe principal e ionizador **967'00€**

MATERIAL: ABS
ACABADO: blanco

400 km/h

NUEVO

M24AB

M24AB-I Con ionizador **995'00€**

M24AB-DES Con conexión a desagüe principal **1.015'00€**

M24AB-DES-I Con conexión a desagüe principal e ionizador **1.007'00€**

M24AB-DES-I Con conexión a desagüe principal e ionizador **1.027'00€**

MATERIAL: ABS
ACABADO: negro

400 km/h

NUEVO

M24ACS

M24ACS-I Con ionizador **995'00€**

M24ACS-DES Con conexión a desagüe principal **1.015'00€**

M24ACS-DES-I Con conexión a desagüe principal e ionizador **1.007'00€**

M24ACS-DES-I Con conexión a desagüe principal e ionizador **1.027'00€**

MATERIAL: ABS
ACABADO: satinado

400 km/h

KITDESMA1 **12'00€**

Kit conexión a desagüe principal Dualflow Plus

Longitud de 60 a 200 cm

+info pág. 34.

MATERIAL: PP/EPDM
ACABADO: gris

COMPONENTES Y MATERIALES M24A · M24AB · M24ACS

Medio filtrante HEPA (código recambio RCFILTROHEPA2) que filtra las partículas sólidas (polvo, humo, polen, etc.) contenidas en el aire.

Protección antimicrobiana y antibacteriana Biocote® en todas aquellas piezas de plástico en contacto directo con el agua.

Ionizador (tecnología "Ion Hygienic") que purifica el aire, eliminando la mayoría de las partículas y los gérmenes transportados por el aire, haciéndolo más saludable y más puro (opcional).

Sensores de infrarrojos en ambos lados, para la detección de las manos y la puesta en marcha automática del secador, evitando el contacto del usuario con el aparato.

Carcasa fabricada con ABS de alto impacto, de 3 mm de espesor.

Área de recolección de agua con diseño anti salpicaduras, que evita que el agua residual del secado de las manos caiga directamente al suelo, manteniéndolo seco y evitando, de esta forma, el riesgo de accidentes por resbalones.

Motor sin escobillas Clase F de alta velocidad, extremadamente duradero y con potencia ajustable que permite regular el consumo de electricidad y el nivel de ruido.

Voltaje universal. Funciona indistintamente a voltajes eléctricos de 100-240 V.

Resistencia calefactora de tan sólo 200 W, con un interruptor de conexión/desconexión.

Opcionalmente, la Dualflow Plus dispone de unas bolitas neutralizadoras de olores que proporciona un ambiente más fresco y más agradable. Se suministra en paquetes de 4 uds. (RCFB001).

LEDs frontales que muestran el estado del secador de manos. Incluye una señal acústica y óptica de depósito de agua lleno.

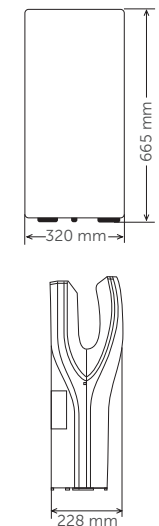
Depósito de agua interno de 0,5L de capacidad que recoge el agua residual del lavado de las manos. Se vacía a través de una válvula exterior o bien extrayéndolo.

Opcionalmente, la Dualflow Plus puede conectarse directamente al desagüe principal de la instalación mediante un kit (código KITDESMA14A). Con este sistema se evita el vaciado del depósito, ya que el agua va a parar directamente al desagüe principal.

CARACTERÍSTICAS TÉCNICAS M24A · M24AB · M24ACS

Voltaje	100-240V
Frecuencia	50/60 Hz
Aislamiento eléctrico	Clase I
Potencia total	250-1.100 W
Consumo	1,3-4,8 A
Potencia del motor	900 W
RPM	17.600-27.600
Potencia de la resistencia calefactora	200 W o 0 W (Interruptor ON/OFF)

Peso	8,5 kg
Espesor carcasa	3 mm
Tiempo de secado	8-15 s
Velocidad del aire	234-410 km/h
Temperatura del aire (distancia de 10 cm / 21 °C)	38 °C
Presión sonora (a 2 m)	62-72 dBA
Nivel de protección	IPX4



dualflow[®] plus

EL SECADOR DE MANOS DUALFLOW[®] PLUS ES EL PRIMERO EN EL MERCADO CON LA CONEXIÓN DIRECTA AL DESAGÜE.

BENEFICIOS DE LA CONEXIÓN DIRECTA AL DESAGÜE



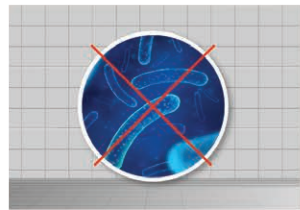
SUELO SECO Y SIN AGUA

Suelo más limpio y sin riesgo de accidentes



SIN MALOS OLORES

Ambiente más confortable y limpio



NO PROLIFERACIÓN DE GÉRMESES NI BACTERIAS

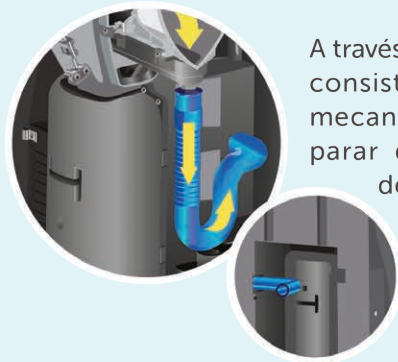
Espacio más saludable y sin riesgo de contagios



REDUCCIÓN DE LOS TIEMPOS Y LOS COSTES DE MANTENIMIENTO

Mejor optimización de los recursos y más tiempo para otras tareas de mayor valor añadido

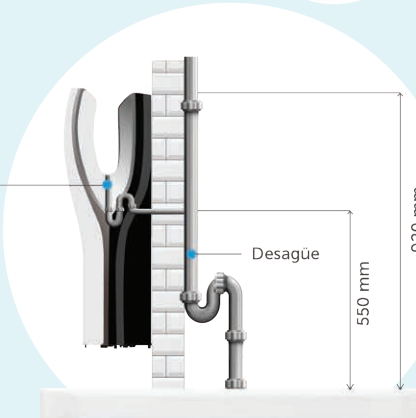
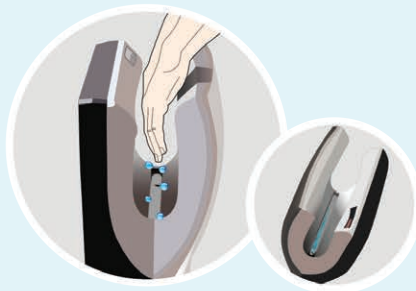
El agua procedente del secado de las manos cae y se canaliza a través del conducto recoge aguas, hasta llegar al agujero donde va conectado el kit de conexión.



A través del kit de conexión KITDESM14A, consistente en un tubo flexible y su mecanismo de fijación, el agua va a parar directamente a la cañería de desagüe.

Kit del Dualflow[®] Plus de conexión al desagüe

La entrada a la tubería de desagüe debe estar entre los 550 mm y los 450 mm, si el secador de manos se instala a 920 mm de altura.



Secadores de manos

ACCIONAMIENTO POR SENSOR
dualflow[®] plus



NUEVAS CARACTERÍSTICAS

TAMBIÉN DISPONIBLE EN VERSIÓN ÁNGEL AZUL

M14A 679'00€

M14A-I 699'00€
Con ionizador

M14A-DES 691'00€
Con conexión a desagüe principal

M14A-DES-I 711'00€
Con conexión a desagüe principal e ionizador

MATERIAL: ABS
ACABADO: blanco

400 km/h

NUEVAS CARACTERÍSTICAS

TAMBIÉN DISPONIBLE EN VERSIÓN ÁNGEL AZUL

M14AB 739'00€

M14AB-I 759'00€
Con ionizador

M14AB-DES 751'00€
Con conexión a desagüe principal

M14AB-DES-I 771'00€
Con conexión a desagüe principal e ionizador

MATERIAL: ABS
ACABADO: negro

400 km/h

NUEVAS CARACTERÍSTICAS

TAMBIÉN DISPONIBLE EN VERSIÓN ÁNGEL AZUL

M14ACS 739'00€

M14ACS-I 759'00€
Con ionizador

M14ACS-DES 751'00€
Con conexión a desagüe principal

M14ACS-DES-I 771'00€
Con conexión a desagüe principal e ionizador

MATERIAL: ABS
ACABADO: satinado

400 km/h

KITDESM1 12'00€

Kit conexión a desagüe principal Dualflow[®] Plus

Longitud de 60 a 200 cm

+info pág. 34.

MATERIAL: PP/EPDM
ACABADO: gris

COMPONENTES Y MATERIALES M14A · M14AB · M14ACS

Medio filtrante HEPA (código recambio RCFICTROHEPA 2) que elimina la mayor parte de las micropartículas presentes en el aire, como polen, ácaros del polvo, humo de tabaco e incluso bacterias, lo que contribuye a mejorar la calidad del aire.

Protección antimicrobiana y antibacteriana que utiliza tecnología de iones de plata de BioCote[®] para garantizar una solución antimicrobiana completa.

De forma opcional, la Dualflow Plus permite el montaje de un ionizador (tecnología «Ion Hygienic») que purifica el aire mediante partículas con carga eléctrica negativa (aniones), eliminando la mayor parte de las partículas y gérmenes transportados por él y manteniéndolo más puro y saludable.

Zona de recogida de agua con diseño antisalpicaduras para evitar que el agua residual del secado de las manos acabe en el suelo, que se mantiene seco y sin peligro de resbalones.

Carcasa de ABS de alto impacto.

Motor universal de escobillas clase F de alta velocidad, con potencia ajustable para regular el consumo eléctrico y la presión sonora.

Resistencia calefactora de mínima potencia (solo 400 W) con interruptor de encendido/apagado.

Sensores por haz infrarrojo a ambos lados para detección automática de las manos.

Opcionalmente, también se encuentran disponibles unas bolitas neutralizadoras de olores que permiten obtener un ambiente más limpio y agradable en el baño (ref. RCFB001)

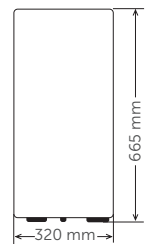
Leds frontales que muestran el estado del secador para realizar diagnósticos rápidos del dispositivo. Aviso óptico y acústico de depósito lleno.

Depósito interno extraíble, con válvula externa que facilita el vaciado del agua residual del secado de las manos.

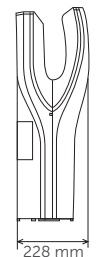
Opcionalmente, la Dualflow[®] Plus puede conectarse directamente al desagüe mediante un kit especial (código KITDESM14A).

CARACTERÍSTICAS TÉCNICAS M14A · M14AB · M14ACS

Voltaje	220-240 V
Frecuencia	50/60 Hz
Aislamiento eléctrico	Clase I
Potencia total	420-1.500 W
Consumo	3,2-6,4 A
Potencia del motor	420-1.100 W
RPM	19.000-30.000
Potencia de la resistencia calefactora	400 W ó 0 W Interruptor ON/OFF



Peso	8,3 kg
Espesor carcasa	3 mm
Tiempo de secado	10-15 s
Velocidad del aire	234-410 km/h
Temperatura del aire (distancia de 10 cm / 21°C)	40 °C
Presión sonora (a 2 m)	62-72 dBA
Nivel de protección	IPX4



Tecnología, robustez, diseño compacto y calidad al servicio del secado de manos.

MACHFLOW®

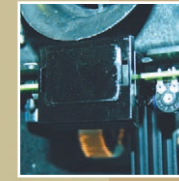
- » Tiempo de secado ultrarrápido (8-15 segundos).
- » Consumo energético bajo (1,8-4,2 W/h por ciclo de secado).
- » Bajo nivel de emisiones de CO₂ a la atmósfera.
- » Contaminación acústica baja (67-74 dBA).
- » Motor sin escobillas, de potencia ajustable, con una gran vida útil que no necesita mantenimiento (solo modelos M19A/B/C/CS).
- » Interruptor para conectar y desconectar fácilmente la resistencia calefactora.
- » Fácil mantenimiento.
- » Posibilidad de incorporar un kit de instalación/desinstalación rápida de la máquina (Kit Plug-in).
- » Sólido y compacto.



Medio filtrante HEPA
Evita la dispersión de un amplio aspecto de partículas por el aire



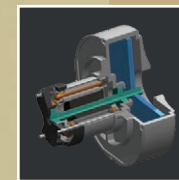
Ionizador
Contribuye a limpiar y purificar el aire



Detector automático de las manos
Sensor electrónico por haz de luz infrarroja, regulable mediante un potenciómetro



La tecnología Machflow® Plug-in
Es un sistema sencillo, práctico, rápido y seguro de instalar y desinstalar el secador de manos (opcional)



Motor sin escobillas
Extremadamente duradero y sin mantenimiento



Velocidad del motor regulable
El consumo de energía, el nivel de ruido y el tiempo de secado son regulables



Resistencia calefactora
Para un máximo confort



Interruptor para la resistencia calefactora
Permite activar/desactivar la resistencia



Bolitas ambientadoras
Aromatizan y desodorizan el ambiente a través de su suave fragancia (opcional)



Silentblocks
En la base para amortiguar las vibraciones mecánicas



MACHFLOW®

Pura fuerza

Secador de manos muy potente y rápido, con un diseño compacto y muy robusto. Energéticamente eficiente y ecológico. Totalmente adaptable a las necesidades del usuario. Concebido para ahorrar costes y tiempo en el secado de manos.



seca las manos en **8-15 segundos**

Disponibles en cuatro acabados



Blanco



Negro



Brillante



Satinado

Secadores de manos

ACCIONAMIENTO POR SENSOR
machflow® plus



NUEVO

M19A-FIL
Con filtro HEPA **650'00€**

M19A-I
Con filtro HEPA e ionizador **670'00€**

MATERIAL: **acero**
ACABADO: **epoxi blanco**

340 km/h

NUEVO

M19AB-FIL
Con filtro HEPA **687'00€**

M19AB-I
Con filtro HEPA e ionizador **707'00€**

MATERIAL: **acero**
ACABADO: **epoxi negro mate**

340 km/h

NUEVO

M19AC-FIL
Con filtro HEPA **719'00€**

M19AC-I
Con filtro HEPA e ionizador **739'00€**

MATERIAL: **acero inoxidable AISI 304**
ACABADO: **brillante**

340 km/h

NUEVO

M19ACS-FIL
Con filtro HEPA **719'00€**

M19ACS-I
Con filtro HEPA e ionizador **739'00€**

MATERIAL: **acero inoxidable AISI 304**
ACABADO: **satinado**

340 km/h

COMPONENTES Y MATERIALES
M19A-FIL · M19A-I · M19AB-FIL · M19AB-I
M19AC-FIL · M19AC-I · M19ACS-FIL · M19ACS-I

CARACTERÍSTICAS TÉCNICAS
M19A-FIL · M19A-I · M19AB-FIL · M19AB-I
M19AC-FIL · M19AC-I · M19ACS-FIL · M19ACS-I

Medio filtrante HEPA que filtra la mayoría de las micro partículas contenidas en el aire, como polen, ácaros del polvo, moho, humo de tabaco e incluso virus y bacterias, lo que ayuda a mejorar la calidad del aire.

Ionizador (tecnología "Ion Hygienic" que purifica el aire a través de partículas con carga eléctrica negativa (eliminando la mayoría de las partículas y gérmenes transportados por el aire, lo que lo hace más saludable y puro (opcional).

Motor sin escobillas Clase F de alta velocidad, extremadamente duradero y con potencia ajustable que permite regular el consumo de electricidad y el nivel de ruido.

Placa base y voluta de poliamida 6 V 0. La base incluye cuatro silent block en su parte trasera para amortiguar las vibraciones mecánicas.

De forma opcional Machflow Plus puede incorporar un sistema de instala lación/desinstalación rápido del secador de manos (kit "Plug in" código KTP009).

Voltaje universal Funciona indistintamente a voltajes eléctricos entre 100 y 240 V, sin la necesidad de realizar ningún tipo de configuración.

Resistencia calefactora de tan sólo 200 W de potencia, con un interruptor de conexión/desconexión.

Sensor electrónico con detección de las manos por infrarrojos y con distancia de detección ajustable a través de un potenciómetro variable entre los 5 y los 25 cm.

Compatible con el kit con sistema Plug-in (ver página 41).

Opcionalmente, también se encuentran disponibles unas bolitas neutralizadoras de olores que permiten obtener un ambiente limpio y agradable en el baño (ref. RCFB001).

Voltaje	100-240V
Frecuencia	50/60 Hz
Aislamiento eléctrico	Clase I
Potencia total	250-1.100 W
Consumo	1,3-4,8 A
Potencia del motor	900 W
RPM	17.000-27.600
Potencia de la resistencia calefactora	200 W o 0 W (Interruptor ON/OFF)
Peso	5,5 kg
Espesor carcasa	1,5 mm
Tiempo de secado	8-15 s
Velocidad del aire	220-340 km/h
Temperatura del aire (distancia de 10 cm / 21°C)	42 °C
Presión sonora (a 2 m)	67-74 dBA
Nivel de protección	IP23

Secadores de manos

ACCIONAMIENTO POR SENSOR
machflow®



NUEVAS CARACTERÍSTICAS

M09A-FIL
Con filtro HEPA **270'00€**

M09A-I
Con filtro HEPA e ionizador **290'00€**

MATERIAL: **acero**
ACABADO: **epoxi blanco**

480 km/h

TAMBIÉN DISPONIBLE EN VERSIÓN ANGEL AZUL

NUEVAS CARACTERÍSTICAS

M09AB-FIL
Con filtro HEPA **307'00€**

M09AB-I
Con filtro HEPA e ionizador **327'00€**

MATERIAL: **acero**
ACABADO: **epoxi negro mate**

480 km/h

TAMBIÉN DISPONIBLE EN VERSIÓN ANGEL AZUL

NUEVAS CARACTERÍSTICAS

M09AC-FIL
Con filtro HEPA **339'00€**

M09AC-I
Con filtro HEPA e ionizador **359'00€**

MATERIAL: **acero inoxidable AISI 304**
ACABADO: **brillante**

480 km/h

TAMBIÉN DISPONIBLE EN VERSIÓN ANGEL AZUL

NUEVAS CARACTERÍSTICAS

M09ACS-FIL
Con filtro HEPA **339'00€**

M09ACS-I
Con filtro HEPA e ionizador **359'00€**

MATERIAL: **acero inoxidable AISI 304**
ACABADO: **satinado**

480 km/h

TAMBIÉN DISPONIBLE EN VERSIÓN ANGEL AZUL

COMPONENTES Y MATERIALES
M09A-FIL · M09A-I · M09AB-FIL · M09AB-I
M09AC-FIL · M09AC-I · M09ACS-FIL · M09ACS-I

CARACTERÍSTICAS TÉCNICAS
M09A-FIL · M09A-I · M09AB-FIL · M09AB-I
M09AC-FIL · M09AC-I · M09ACS-FIL · M09ACS-I

Medio filtrante HEPA que filtra la mayor parte de las micropartículas presentes en el aire, como polen, ácaros del polvo, moho, humo de tabaco e incluso virus y bacterias, lo que contribuye a mejorar la calidad del aire.

De forma opcional, la Machflow permite el montaje de un ionizador (tecnología «Ion Hygienic») que purifica el aire mediante partículas con carga eléctrica negativa (aniones), eliminando la mayor parte de las partículas y gérmenes transportados por él y manteniéndolo así más puro y saludable.

Velocidad máxima: 480 km/h.

Carcasa de una pieza sin soldaduras.

La base incorpora silentblocks para amortiguar las vibraciones mecánicas.

Motor universal de escobillas clase F de alta presión, con potencia ajustable para regular el consumo eléctrico y la presión sonora.

Resistencia calefactora de mínima potencia (solo 400 W) con Interruptor de encendido/apagado.

Desconexión automática una vez transcurridos 60 segundos de uso continuo.

Sensor electrónico por haz infrarrojo. Distancia de detección regulable mediante potenciómetro (5-25 cm).

Compatible con el kit con sistema Plug-in (ver página 41).

Opcionalmente, también se encuentran disponibles unas bolitas neutralizadoras de olores que permiten obtener un ambiente limpio y agradable en el baño (ref. RCFB001).

Voltaje	220-240 V
Frecuencia	50/60 Hz
Aislamiento eléctrico	Clase I
Potencia total	420-1.500 W
Consumo	3,2-6,4 A
Potencia del motor	420-1.100 W
RPM	19 000-30 000
Potencia de la resistencia calefactora	400 W ó 0 W (Interruptor ON/OFF)
Peso	5,1 kg
Espesor carcasa	1,5 mm
Tiempo de secado	10-15 s
Velocidad del aire	190-480 km/h
Temperatura del aire (distancia de 10 cm / 21 °C)	45 °C
Presión sonora (a 2 m)	67-74 dBA
Nivel de protección	IP23

Secadores de manos

KIT EMPOTRABLE
machflow® plus / machflow®



KT009
Kit empotrable

139'00€

MATERIAL: **acero**
ACABADO: **epoxi blanco**

secador no incluido



KT009CS
Kit empotrable

155'00€

MATERIAL: **acero inoxidable AISI 304**
ACABADO: **satinado**

secador no incluido

COMPONENTES Y MATERIALES KT009 · KT009CS

La Ley americana de minusvalía (ADA) define los requisitos de accesibilidad aplicables al diseño de espacios de aseos en los EE. UU.

En el capítulo 3: «Objetos sobresalientes», punto 307.2 «Límites en la colocación de objetos sobresalientes», se establece que: Los objetos no deben sobresalir de la pared más de 100 mm como máximo horizontalmente en la trayectoria de circulación de entrada y salida del baño.

Este kit está concebido para que el secador Machflow cumple íntegramente dichas recomendaciones.

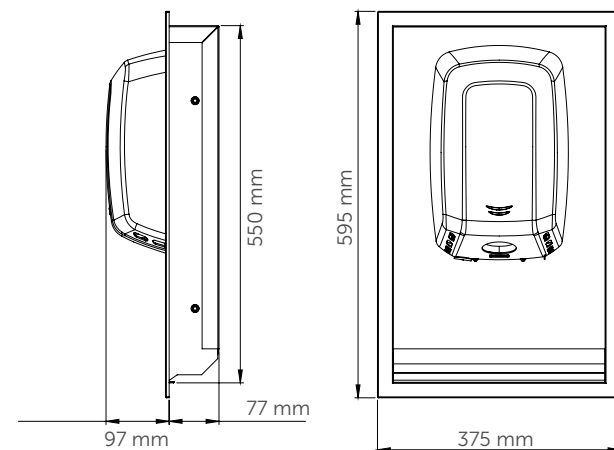
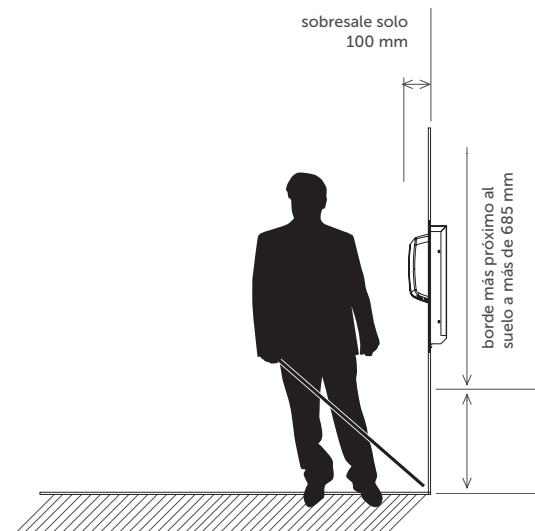
CARACTERÍSTICAS TÉCNICAS KT009 · KT009CS

Caja fabricada con dos piezas soldadas. La superficie de montaje del secador está fabricado en acero inoxidable AISI 304, tipo 18-8, de 1 mm, e incluye cuatro tornillos M5 soldados en la parte superior de la base para el montaje del secador de manos Machflow®. El marco está hecho de acero inoxidable AISI 304, tipo 18-8, de 0,7 mm con cuatro orificios de 6,5 mm Ø para su montaje en la pared.

Se incluye la tornillería para el montaje del secador de manos al kit: 4 tuercas DIN 934 M5, 4 arandelas DIN 9021 M5 y 4 silentblocks de goma de 8 x 18 mm.

NOTA: los tornillos y los tacos para el montaje del marco en la pared no están incluidos. Se recomienda el uso de tornillos de acero inoxidable.

Peso: 3 kg sin el secador de manos Machflow®.



Secadores de manos

PLUG-IN KIT
machflow® plus / machflow®



NUEVO

KTP009
Plug-in kit

26'00€

MATERIAL: **PA6 V0**
ACABADO: **negro**



Secador de manos no incluido

24/7
365
Machflow® Plus Plug-in está listo para su uso 24 horas al día, 7 días a la semana y 365 días al año.

MACHFLOW® CON SISTEMA PLUG IN



¿Qué es la tecnología Plug-in de Machflow®?

Es un sistema que permite sustituir el secador de manos de forma sencilla, rápida y segura, **en tan solo 10 segundos. Facilitando que el baño siempre disponga de un secador en funcionamiento.**



Tiempo de sustitución del secador de manos: 10 segundos.
El sistema Plug-in de Machflow® permite sustituir el secador de manos en menos de 10 segundos, gracias a su diseño SMED (cambio rápido de utillaje).



Máxima protección y seguridad frente a descargas eléctricas.
Conexión eléctrica totalmente segura, ya que se realiza a través de un conector eléctrico de seguridad homologado, evitando que se produzcan descargas eléctricas.

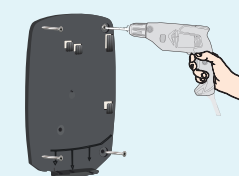


No necesita un técnico cualificado.
Cualquier empleado puede realizar la sustitución de un Machflow® Plus Plug-in por otro.



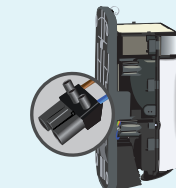
Reduce los costes de mantenimiento.
El secador de manos Machflow® Plus Plug-in reduce los costes de mantenimiento gracias a su sencilla instalación, su fácil y rápida sustitución y porque facilita las tareas de mantenimiento.

LA INSTALACIÓN EN TAN SÓLO 3 PASOS



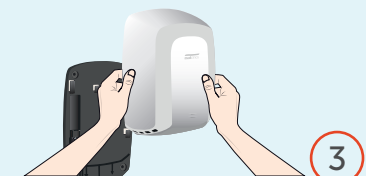
1

Fijación de la base a la pared con 4 tornillos y conexión del enchufe eléctrico de seguridad a la red eléctrica.



2

Montaje del enchufe de seguridad en la base del secador de manos.



3

Colocación de la carcasa en la base del secador de manos y montaje de la base en la pared.

Diseño versátil, duradero, moderno y elegante.

SPEEDFLOW® PLUS

- » Tiempo de secado rápido (10-12 segundos).
- » Consumo energético muy bajo (0,6-2,8 W/h por ciclo de secado).
- » Motor de alta presión de velocidad ajustable entre 23.000 y 32.000 rpm.
- » Muy silenciosa (57-65 dBA).
- » Tiempo máximo de accionamiento continuado de 30 segundos.
- » Desconexión de la resistencia calefactora a través de un microinterruptor.
- » Cumple la normativa ADA (sobresale tan solo 100 mm de la pared).
- » Antivandálica.



SPEEDFLOW® PLUS

El secador de manos de nueva generación

Secador de manos de diseño excepcional que ofrece una potencia extraordinaria a pesar de su diseño extraplano.



Disponible en cuatro acabados



Blanco



Negro



Brillante



Satinado



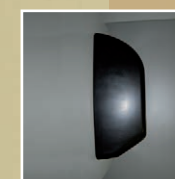
Medio filtrante HEPA
Evita la dispersión de un amplio espectro de partículas por el aire



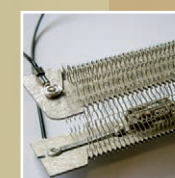
Ionizador
Contribuye a limpiar y purificar el aire



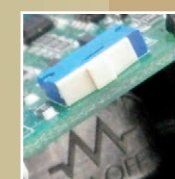
Detector automático de las manos
Sensor electrónico por haz de luz infrarroja, regulable mediante un potenciómetro



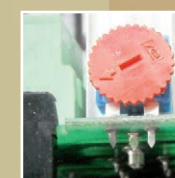
Diseño ultra-plano
Sobresale tan sólo 10 cm de la pared



Resistencia
Para un máximo confort



Microinterruptor "On/Off" para la resistencia
Permite conectar o desconectar la resistencia



Velocidad regulable
El consumo de energía, el nivel de ruido y el tiempo de secado son regulables



Bolitas ambientadoras
Aromatizan y desodorizan el ambiente a través de su suave fragancia (opcional)



Silentblocks
En la base para amortiguar las vibraciones mecánicas

Secadores de manos

ACCIONAMIENTO POR SENSOR
speedflow® plus



NUEVAS CARACTERÍSTICAS

M17A 296'00€

M17A-I 316'00€
Con ionizador

MATERIAL: **acero**
ACABADO: **epoxi blanco**

400 km/h

NUEVAS CARACTERÍSTICAS

M17AB 326'00€

M17AB-I 346'00€
Con ionizador

MATERIAL: **acero**
ACABADO: **epoxi negro mate**

400 km/h

NUEVAS CARACTERÍSTICAS

M17AC 349'00€

M17AC-I 369'00€
Con ionizador

MATERIAL: **acero inoxidable AISI 304**
ACABADO: **brillante**

400 km/h

NUEVAS CARACTERÍSTICAS

M17ACS 349'00€

M17ACS-I 369'00€
Con ionizador

MATERIAL: **acero inoxidable AISI 304**
ACABADO: **satinado**

400 km/h

COMPONENTES Y MATERIALES M17A · M17AB · M17AC · M17ACS

La nueva Speedflow Plus incluye de serie un cartucho con un filtro HEPA que atrapa las partículas sólidas suspendidas (polen, ácaros del polvo, humo de tabaco, etc.), lo que mejora notablemente la calidad del aire.

De forma opcional, la Speedflow Plus permite el montaje de un ionizador (tecnología «Ion Hygienic») que purifica el aire mediante partículas con carga eléctrica negativa (aniones), eliminando la mayor parte de las partículas y gérmenes transportados por él y manteniéndolo más puro y saludable.

Carcasa de 1,5 mm de espesor, de una sola pieza y ultraplana (solo 100 mm de profundidad).

Motor de alta presión clase F, con desconexión térmica de seguridad con autorreinicio y velocidad autoajustable entre 23 000 y 32 000 RPM. Esta capacidad de regulación permite ajustar el consumo eléctrico y la presión sonora.

Sensor electrónico de detección por infrarrojos con rango de detección ajustable entre 5 y 20 cm.

Incluye un sistema de desconexión automática de seguridad que apaga la unidad tras 30 segundos de uso ininterrumpido.

Resistencia calefactora de 500 W con desconexión térmica con autorreinicio. Puede desconectarse mediante un microinterruptor de encendido/apagado.

Base de aluminio con elementos de amortiguación en la parte posterior que, unidos a su cuidado diseño interno, hacen que este secador de manos sea uno de los más silenciosos de su clase.

Cumple con la normativa ADA de accesibilidad en espacios públicos

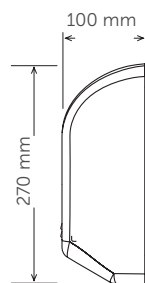
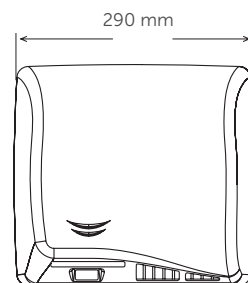
Permite incorporar unas bolitas neutralizadoras de olores (código RFCB001) para conseguir un ambiente más limpio y agradable en el lavabo (opcional).

CARACTERÍSTICAS TÉCNICAS M17A · M17AB · M17AC · M17ACS

Voltaje	220-240 V
Frecuencia	50/60 Hz
Aislamiento eléctrico	Clase I
Potencia total	180-850 W
Consumo	2,8-5 A
Potencia del motor	180-350 W
RPM	23.000-32.000

Potencia de la resistencia calefactora	500 o 0 W (Interruptor ON/OFF)
--	--------------------------------

Peso	3,2 kg
Espesor carcasa	1,5 mm
Tiempo de secado	10-12 s
Velocidad del aire	290-400 km/h
Temperatura del aire (distancia de 10 cm / 25°C)	42°C
Presión sonora (a 2 m)	57-65 dBA
Nivel de protección	IP23



Secadores de manos

B+M MEDICLINICS



PRODUCTOS PARA SER INSTALADOS DETRAS DEL ESPEJO. AYUDAMOS A CREAR AMBIENTES DE BAÑO LIBRES DE OBSTÁCULOS Y MINIMALISTAS



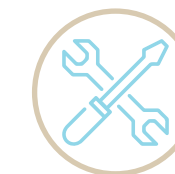
Baño más limpio y ordenado



Mayor higiene. Elementos ocultos. Sin contacto



Rapidez y facilidad en el mantenimiento



Facilidad de instalación



1 Secador de manos automático

NUEVAS CARACTERÍSTICAS

M17ACS 349'00€

MATERIAL: **acero inoxidable AISI 304**
ACABADO: **satinado**

400 km/h

290 mm, 100 mm, 270 mm

Más información pág. 44

2 Dosificador de jabón automático

NUEVO

DJM0037A Jabón líquido 78'00€

DJSM0039A Espray 83'00€

DJFM0038A Espuma 80'00€

CAPACIDAD: 1 L
MATERIAL: **acero inox AISI 304**
ACABADO: 2B*

105 mm, 117 mm, 241 mm

Más información pág. 93

3 Dispensador de papel toalla

NUEVO

DTM2106 39'90€

CAPACIDAD: 400-600 C/Z toallas
MATERIAL: **acero inox AISI 304**
ACABADO: 2B*

273 mm, 111 mm, 330 mm

Más información pág. 134

* Acabado laminado en frío que proporciona una superficie lisa, reflectante y grisacea.

FRECUENCIA DE PASO ALTA

Secadores de manos fiables, duraderos, anti-vandálicos, seguros y de calidad

SANIFLOW® Y MEDIFLOW®

Saniflow® y Mediflow® son las dos familias de secadores de manos que pertenecen a la gama de frecuencia de paso alta de Mediclinics. Se caracterizan, sobre todo, por su gran fiabilidad, ya que gracias a su diseño son robustos, anti-vandálicos y resultan muy fáciles de mantener.

RENDIMIENTO ASEGURADO

Son secadores de manos pensados para ofrecer un rendimiento excelente durante muchos años, resultan idóneos en áreas de tráfico elevado como, por ejemplo, aeropuertos, estadios deportivos, centros comerciales, polideportivos, etc.

ROBUSTOS, A LA VEZ QUE SILENCIOSOS

Por su bajo nivel sonoro en funcionamiento, estos secadores de manos son también ideales para instalar en lugares donde el silencio sea una premisa muy importante, como por ejemplo museos, bibliotecas, cines, teatros, etc. Estas son las principales ventajas que aportan los secadores Saniflow® y Mediflow®.

RAPIDEZ DE SECADO

Motores de gran velocidad y de larga duración que proporcionan un flujo de aire estable y constante que garantiza un secado total de las manos en pocos segundos.

Dentro de los secadores de su clase, ofrecen uno de los flujos de aire más potentes del mercado.

ÓPTIMA DETECCIÓN DE MANOS

Distancia de detección regulable, en todos los modelos automáticos de la gama, para obtener la distancia de detección de las manos óptima en función de la luz disponible.

SEGURIDAD A TODO RIESGO

Incorporación de sistemas de seguridad como limitadores térmicos de temperatura en los motores y en las resistencias calefactoras.

Sistema de desconexión automático.

Tornillos de seguridad anti-vandálicos que evitan accidentes como incendios, electrocuciones, atrapamientos, etc.

ACCESIBLES A TODOS

Posibilidad de incorporar un kit empotrable para pared, con marco fabricado en el mismo acabado que el secador instalado, cumpliendo así con las normativas ADA y UNE de supresión de barreras arquitectónicas, que limitan a 100 mm la proyección horizontal del secador de manos, facilitando de esta manera el acceso a las personas con movilidad reducida.



Un diseño clásico, robusto y fiable para el siglo XXI.

SANIFLOW

- » Motores de larga duración que proporcionan un gran flujo de aire estable y constante que garantiza un secado total de las manos en pocos segundos.
- » Secador de manos robusto, fiable y de alta calidad.
- » Uno de los flujos de aire, dentro de las máquinas de su clase, más potentes del mercado.
- » La resistencia calefactora y el motor incorporan limitadores térmicos de seguridad.
- » Tobera cromada que puede rotar 360°.
- » Opciones de accionamiento manual o automático.
- » A prueba de vandalismo.
- » Fácil limpieza y mantenimiento.

Secadores de manos

ACCIONAMIENTO POR SENSOR
saniflow®

 <p>E05A</p> <p>TAMBIÉN DISPONIBLE EN VERSIÓN ÁNGEL AZUL</p> <p>MATERIAL: acero ACABADO: epoxi blanco</p>	<p>299'00€</p>	 <p>E05AB</p> <p>TAMBIÉN DISPONIBLE EN VERSIÓN ÁNGEL AZUL</p> <p>MATERIAL: acero ACABADO: epoxi negro mate</p>	<p>329'00€</p>
 <p>E05AC</p> <p>TAMBIÉN DISPONIBLE EN VERSIÓN ÁNGEL AZUL</p> <p>MATERIAL: acero inox AISI 304 ACABADO: brillante</p>	<p>347'00€</p>	 <p>E05ACS</p> <p>TAMBIÉN DISPONIBLE EN VERSIÓN ÁNGEL AZUL</p> <p>MATERIAL: acero inox AISI 304 ACABADO: satinado</p>	<p>347'00€</p>

COMPONENTES Y MATERIALES E05A · E05AB · E05AC · E05ACS

Carcasa sin soldaduras sujeta a la base mediante dos tornillos de seguridad antivandálicos y cierre con llave especial Saniflow®.

Base de aluminio de 3 mm de espesor.

Voluta de la turbina de plástico retardante del fuego.

Motor universal de escobillas clase F que incorpora un limitador térmico de seguridad.

Turbina centrífuga de doble entrada simétrica, de aluminio.

La resistencia calefactora incorpora un limitador térmico de seguridad.

Tobera de zamak cromado que puede rotar 360°.

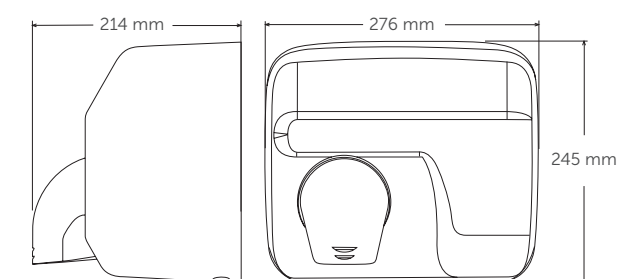
Sensor de detección electrónica por haz infrarrojo.

Distancia de detección regulable 15–25 cm.

Cuatro silentblocks para reducir las vibraciones y los ruidos.

CARACTERÍSTICAS TÉCNICAS E05A · E05AB · E05AC · E05ACS

Voltaje	220 - 240 V
Frecuencia	50/60 Hz
Aislamiento eléctrico	Clase I
Potencia total	2.250 W
Consumo	10 A
Potencia del motor	250 W
RPM	5.500
Potencia de la resistencia calefactora	2.000 W
Peso	4,65 kg
Espesor carcasa	1,5 mm
Tiempo de secado	29 s
Velocidad del aire	100 km/h
Temperatura del aire (distancia de 10 cm / 21 °C)	50 °C
Presión sonora (a 2 m)	68 dBA
Nivel de protección	IP23



Secadores de manos

ACCIONAMIENTO POR SENSOR
saniflow®



E88A **369'00€**

MATERIAL: **acero**
ACABADO: **recubrimiento esmaltado blanco**



E88AC **410'00€**

MATERIAL: **acero**
ACABADO: **cromado brillante**



E88ACS **410'00€**

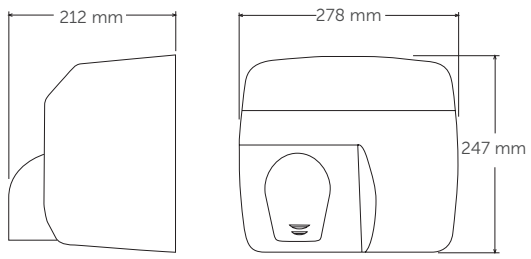
MATERIAL: **acero**
ACABADO: **cromado satinado**



E88AO **469'00€**

MATERIAL: **acero**
ACABADO: **baño de oro**

COMPONENTES Y MATERIALES E88A · E88AC · E88ACS · E88AO		CARACTERÍSTICAS TÉCNICAS E88A · E88AC · E88ACS · E88AO	
Carcasa sin soldaduras sujeta a la base mediante dos tornillos de seguridad antivandálicos y cierre con llave especial Saniflow®.		Voltaje	220 - 240 V
Base de aluminio de 3 mm de espesor.		Frecuencia	50/60 Hz
Voluta de la turbina de plástico retardante del fuego.		Aislamiento eléctrico	Clase I
Motor universal de escobillas clase F que incorpora un limitador térmico de seguridad.		Potencia total	2.250 W
Turbina centrífuga de doble entrada simétrica, de aluminio.		Consumo	10 A
La resistencia calefactora incorpora un limitador térmico de seguridad.		Potencia del motor	250 W
Tobera de zamak cromado que puede rotar 360°.		RPM	5.500
Sensor de detección electrónica por haz infrarrojo.		Potencia de la resistencia calefactora	2.000 W
Distancia de detección regulable 15–25 cm.		Peso	4,65 kg
Cuatro silentblocks para reducir las vibraciones y los ruidos.		Espesor carcasa	1,5 mm
		Tiempo de secado	29 s
		Velocidad del aire	100 km/h
		Temperatura del aire (distancia de 10 cm / 21 °C)	50 °C
		Presión sonora (a 2 m)	68 dBA
		Nivel de protección	IP23



Secadores de manos

PULSADOR
saniflow®



E05 **285'00€**

MATERIAL: **acero**
ACABADO: **epoxi blanco**



E05B **315'00€**

MATERIAL: **acero**
ACABADO: **epoxi negro mate**



E05C **339'00€**

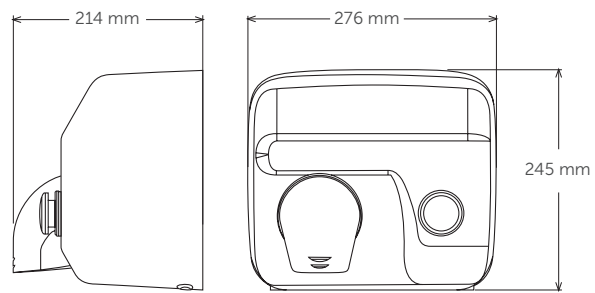
MATERIAL: **acero inox AISI 304**
ACABADO: **brillante**



E05CS **339'00€**

MATERIAL: **acero inox AISI 304**
ACABADO: **satinado**

COMPONENTES Y MATERIALES E05 · E05B · E05C · E05CS		CARACTERÍSTICAS TÉCNICAS E05 · E05B · E05C · E05CS	
Carcasa sin soldaduras sujeta a la base mediante dos tornillos de seguridad antivandálicos y cierre con llave especial Saniflow®.		Voltaje	220 - 240 V
Base de aluminio de 3 mm de espesor.		Frecuencia	50/60 Hz
Voluta de la turbina de plástico retardante del fuego.		Aislamiento eléctrico	Clase I
Motor universal de escobillas clase F que incorpora un limitador térmico de seguridad.		Potencia total	2.250 W
Turbina centrífuga de doble entrada simétrica, de aluminio.		Consumo	10 A
La resistencia calefactora incorpora un limitador térmico de seguridad.		Potencia del motor	250 W
Tobera de zamak cromado que puede rotar 360°.		RPM	5.500
El pulsador de zamak cromado acciona un temporizador electrónico con un ciclo de 35 segundos.		Potencia de la resistencia calefactora	2.000 W
Cuatro silentblocks para reducir las vibraciones y los ruidos.		Peso	4,65 kg
		Espesor carcasa	1,5 mm
		Tiempo de secado	29 s
		Velocidad del aire	100 km/h
		Temperatura del aire (distancia de 10 cm / 21 °C)	50 °C
		Presión sonora (a 2 m)	68 dBA
		Nivel de protección	IP23



Secadores de manos

PULSADOR
saniflow®



COMPONENTES Y MATERIALES E88 · E88C · E88CS · E88O

Carcasa sin soldaduras sujeta a la base mediante dos tornillos de seguridad antivandálicos y cierre con llave especial Saniflow®.

Base de aluminio de 3 mm de espesor.

Voluta de la turbina de plástico retardante del fuego.

Motor universal de escobillas clase F que incorpora un limitador térmico de seguridad.

Turbina centrífuga de doble entrada simétrica, de aluminio.

La resistencia calefactora incorpora un limitador térmico de seguridad.

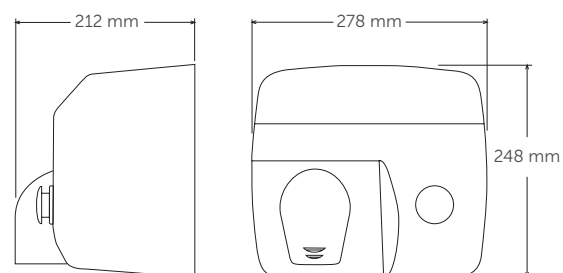
Tobera de zamak cromado que puede rotar 360°.

Un pulsador de zamak cromado acciona un temporizador electromecánico con un ciclo de 35 segundos.

Incluye cuatro silentblocks para reducir las vibraciones y los ruidos.

CARACTERÍSTICAS TÉCNICAS E88 · E88C · E88CS · E88O

Voltaje	220 - 240 V
Frecuencia	50/60 Hz
Aislamiento eléctrico	Clase I
Potencia total	2.250 W
Consumo	10 A
Potencia del motor	250 W
RPM	5.500
Potencia de la resistencia calefactora	2.000 W
Peso	4,65 kg
Espesor carcasa	1,5 mm
Tiempo de secado	29 s
Velocidad del aire	100 km/h
Temperatura del aire (distancia de 10 cm / 21 °C)	50 °C
Presión sonora (a 2 m)	68 dBA
Nivel de protección	IP23



Secadores de manos

KIT EMPOTRABLE PARA MODELOS DE ACCIONAMIENTO POR PULSADOR
saniflow®



COMPONENTES Y MATERIALES KT0005 · KT0005C · KT0005CS

Estructura de hierro electrogalvanizado para empotrar en la pared el secador de manos Saniflow®.

Una junta de goma gris refuerza la protección externa, que reduce las vibraciones y los ruidos.

Se incluye la tornillería para el montaje del secador y la fijación del marco a la pared.

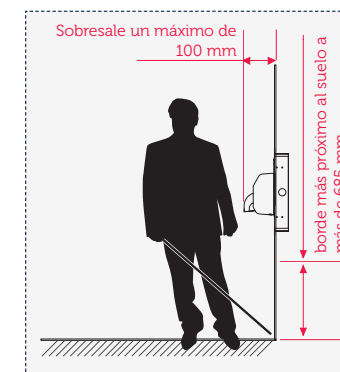
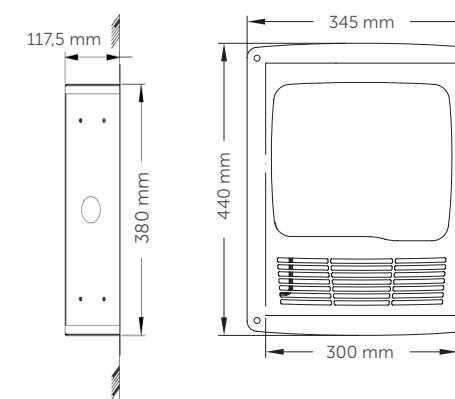
KT0005

- Marco de acero.

KT0005C · KT0005CS

- Marco de acero inoxidable AISI 304.

CARACTERÍSTICAS TÉCNICAS KT0005 · KT0005C · KT0005CS



El secador de manos y el kit de montaje en la pared sobresalen horizontalmente 90 mm conforme a la normativa ADA que limita a 100 mm la proyección horizontal de los dispositivos instalados en aseos públicos.

Inteligente, silencioso y moderno.



MEDIFLOW

- » Secador de manos potente, robusto y fiable.
- » Una de las máquinas más silenciosas de su categoría (solo 65 dBA).
- » La resistencia calefactora y el motor incorporan limitadores térmicos de seguridad.
- » Sistema inteligente «Logic Dry» que adecua la temperatura del flujo del aire de salida a la temperatura ambiente (modelos M02).
- » Accionamiento automático que evita tocar la máquina.
- » Distancia de detección de las manos ajustable por medio de un potenciómetro.
- » Fácil limpieza y mantenimiento.



Secadores de manos

ACCIONAMIENTO POR SENSOR
mediflow® intelligent

	<p>M02A 295'00€</p> <p>MATERIAL: acero ACABADO: epoxi blanco</p>		<p>M02AB 325'00€</p> <p>MATERIAL: acero ACABADO: epoxi negro mate</p>
	<p>M02AC 371'00€</p> <p>MATERIAL: acero inox AISI 304 ACABADO: brillante</p>		<p>M02ACS 371'00€</p> <p>MATERIAL: acero inox AISI 304 ACABADO: satinado</p>

COMPONENTES Y MATERIALES M02A · M02AB · M02AC · M02ACS

La carcasa está sujeta a la base mediante dos tornillos.

Base y voluta de la turbina de plástico retardante del fuego. Incorpora silentblocks para evitar las vibraciones mecánicas.

Motor universal de escobillas clase F que incorpora un limitador térmico de seguridad.

Turbina centrífuga de doble entrada asimétrica, de aluminio.

La resistencia calefactora incorpora un limitador térmico de seguridad.

Detección selectiva de blancos fijos y sistema de desconexión transcurridos 120 segundos de uso continuo.

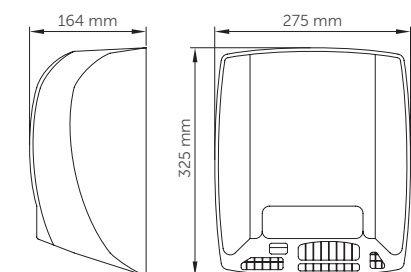
Sensor de detección electrónica por haz infrarrojo.

Distancia de detección regulable mediante potenciómetro (5–25 cm).

La tecnología **LogicDry** regula automáticamente la temperatura de salida del aire entre 4 posibles niveles en función de la temperatura ambiente, gestionando el consumo eléctrico con un importante ahorro energético.

CARACTERÍSTICAS TÉCNICAS M02A · M02AB · M02AC · M02ACS

Voltaje	220 - 240 V
Frecuencia	50/60 Hz
Aislamiento eléctrico	Clase II
Potencia total	250–2.750 W
Consumo	1,2–12 A
Potencia del motor	250 W
RPM	4.500
Potencia de la resistencia calefactora	0–2.500 W
Peso	4,25 kg
Espesor carcasa	1,5 mm
Tiempo de secado	29 s
Velocidad del aire	110 km/h
Temperatura del aire (distancia de 10 cm / 21 °C)	50 °C
Presión sonora (a 2 m)	65 dBA
Nivel de protección	IP23



Secadores de manos

ACCIONAMIENTO POR SENSOR
mediflow®



M03A **265'00€**

MATERIAL: **acero**
ACABADO: **epoxi blanco**



M03AB **295'00€**

MATERIAL: **acero**
ACABADO: **epoxi negro mate**



M03AC **341'00€**

MATERIAL: **acero inoxidable AISI 304**
ACABADO: **brillante**



M03ACS **341'00€**

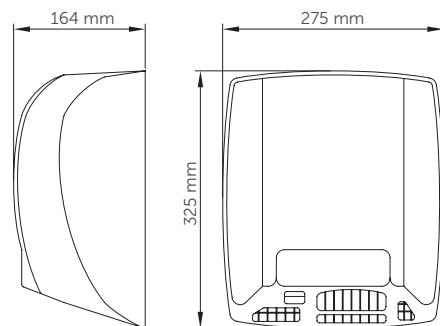
MATERIAL: **acero inoxidable AISI 304**
ACABADO: **satinado**

COMPONENTES Y MATERIALES
M03A · M03AB · M03AC · M03ACS

- La carcasa está sujeta a la base mediante dos tornillos.
- Base y voluta de la turbina de plástico retardante del fuego.
- Incorpora silentblocks para amortiguar las vibraciones mecánicas.
- Motor universal de escobillas clase F que incorpora un limitador térmico de seguridad.
- Turbina centrífuga de doble entrada asimétrica, de aluminio.
- La resistencia calefactora incorpora un limitador térmico de seguridad.
- Sensor de detección electrónica por haz infrarrojo.
- Distancia de detección regulable mediante potenciómetro (5–25 cm).

CARACTERÍSTICAS TÉCNICAS
M03A · M03AB · M03AC · M03ACS

Voltaje	220 - 240 V
Frecuencia	50/60 Hz
Aislamiento eléctrico	Clase II
Potencia total	2.750 W
Consumo	12 A
Potencia del motor	250 W
RPM	4.500
Potencia de la resistencia calefactora	2.500 W
Peso	4,25 kg
Espesor carcasa	1,5 mm
Tiempo de secado	29 s
Velocidad del aire	110 km/h
Temperatura del aire (distancia de 10 cm / 21 °C)	50 °C
Presión sonora (a 2 m)	65 dBA
Nivel de protección	IP23



Secadores de manos

KIT EMPOTRABLE
mediflow®



KT0010 **120'00€**

secador no incluida

MATERIAL: **acero**
ACABADO: **epoxi blanco**



KT0010C **129'00€**

secador no incluida

MATERIAL: **acero inoxidable AISI 304**
ACABADO: **brillante**



KT0010CS **129'00€**

secador no incluida

MATERIAL: **acero inoxidable AISI 304**
ACABADO: **satinado**

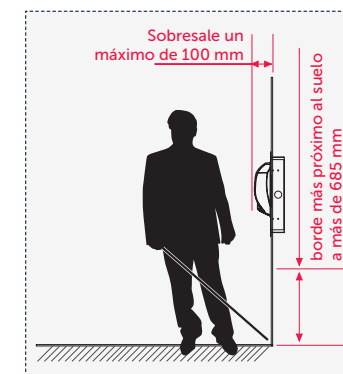
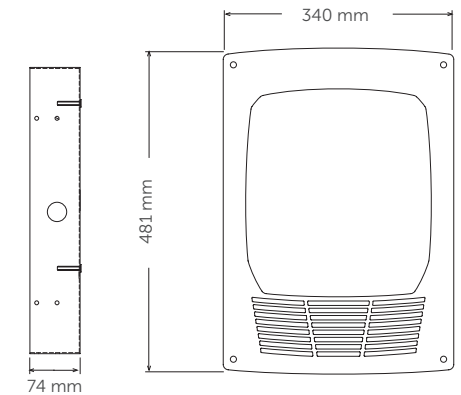
COMPONENTES Y MATERIALES
KT0010 · KT0010C · KT0010CS

- Estructura de hierro electrolgalvanizado para la instalación empotrada del secador de manos Mediflow®.
- Junta de goma de color gris que ofrece una protección exterior de refuerzo y que minimiza las vibraciones y los ruidos.
- Se incluye la tornillería para el montaje en la pared del secador y su marco.

KT0010
• Marco de acero.

KT0010C · KT0010CS
• Marco de acero inoxidable AISI 304.

CARACTERÍSTICAS TÉCNICAS
KT0010 · KT0010C · KT0010CS



El secador de manos y el kit de montaje en la pared sobresalen horizontalmente 90 mm conforme a la normativa ADA que limita a 100 mm la proyección horizontal de los dispositivos instalados en aseos públicos.

FRECUENCIA DE PASO MEDIA/BAJA

Secadores de manos de diseño elegante, con una gran relación calidad precio

OPTIMA®, JUNIORPLUS® Y SMARTFLOW®

Son las tres familias de secadores de manos que pertenecen a la gama de frecuencia de paso media/baja de Mediclinics. Optima®, Junior Plus® y Smartflow®, por sus características, resultan ideales para colocar en áreas con frecuencias de paso bajas o medias, como por ejemplo restaurantes, bares, oficinas, etc.

SECADO SILENCIOSO

Por su bajo nivel sonoro, estos secadores de manos son también ideales para instalar en lugares donde el silencio sea una premisa muy importante, como por ejemplo museos, bibliotecas, cines, teatros, etc. Estas son las principales ventajas que aportan los secadores Optima®, JuniorPlus® y Smartflow®.

SIN MANTENIMIENTO

Mantenimiento cero gracias a sus motores sin escobillas (Optima® y JuniorPlus®).

Además, por su diseño y materiales, resultan muy fáciles de limpiar.

EXCELENTE DETECCIÓN DE MANOS

Distancia de detección regulable, en todos los modelos automáticos de la gama, para obtener la distancia de detección de las manos perfecta en función de la luz disponible.

SEGURIDAD COMPROBADA

Incorporación de sistemas de seguridad como limitadores térmicos de temperatura en los motores y en las resistencias calefactoras.

Sistema de desconexión automático.

SUPERANDO LOS ESTÁNDARES

Calidad, robustez y fiabilidad gracias a su diseño y a la utilización de componentes de primera clase.

Estos secadores de manos están fabricados superando los más estrictos estándares de calidad y seguridad.



Un diseño moderno para un secador de manos fiable, silencioso y con un excelente rendimiento.



OPTIMA

- » Sin necesidad de mantenimiento gracias a su motor sin escobillas.
- » Higiénico gracias a su accionamiento automático que evita tocar la máquina.
- » Distancia de detección de las manos ajustable.
- » Una de las máquinas más silenciosas de su categoría (solo 57 dBA).
- » La resistencia calefactora y el motor incorporan limitadores térmicos de seguridad.
- » El equilibrio ideal entre rendimiento y precio.



Secadores de manos

ACCIONAMIENTO POR SENSOR
optima

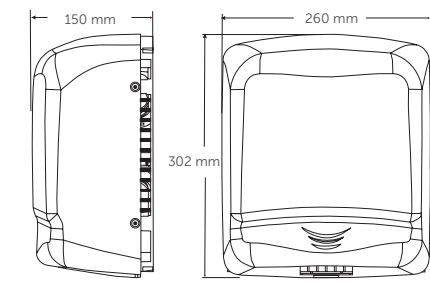
 <p>M99A 151'00€</p> <p>MATERIAL: acero ACABADO: epoxi blanco</p>	<p>NUEVO</p>  <p>M99AB 174'00€</p> <p>MATERIAL: acero ACABADO: epoxi negro mate</p>
 <p>M99AC 189'00€</p> <p>MATERIAL: acero inoxidable AISI 304 ACABADO: brillante</p>	 <p>M99ACS 189'00€</p> <p>MATERIAL: acero inox AISI 304 ACABADO: satinado</p>

COMPONENTES Y MATERIALES M99A · M99AB · M99AC · M99ACS

- Carcasa sin soldaduras sujeta a la base mediante cuatro tornillos Allen.
- Base de termoplástico ABS.
- Turbina de termoplástico.
- Motor de inducción sin escobillas, clase F, con limitador térmico de seguridad.
- Turbina centrífuga de entrada simple en PP, UL 94-V0.
- La resistencia calefactora incorpora un limitador térmico de seguridad.
- Sensor de detección electrónica por haz infrarrojo.
- Distancia de detección regulable 15–25 cm.
- Rejilla de salida del aire de zamak.

CARACTERÍSTICAS TÉCNICAS M99A · M99AB · M99AC · M99ACS

Voltaje	220 - 240 V
Frecuencia	50/60 Hz
Aislamiento eléctrico	Clase II
Potencia total	1.640 W
Consumo	7 A
Potencia del motor	140 W
RPM	2.800
Potencia de la resistencia calefactora	1.500 W
Peso	4,45 kg
Espesor carcasa	1,5 mm
Tiempo de secado	38 s
Velocidad del aire	50 km/h
Temperatura del aire (distancia de 10 cm / 21 °C)	57 °C
Presión sonora (a 2 m)	57 dBA
Nivel de protección	IP21



Secador de manos con carcasa fabricada en ABS de alto impacto, con una relación calidad-precio muy atractiva.

JUNIOR PLUS

- » Sin necesidad de mantenimiento gracias a su motor sin escobillas.
- » Opciones de accionamiento manual o automático.
- » Distancia de detección de las manos ajustable (M88APLUS).
- » Silenciosa (solo 57 dBA).
- » Carcasa de diseño elegante, fabricada en ABS de alto impacto.
- » La resistencia calefactora y el motor incorporan limitadores térmicos de seguridad.
- » Relación calidad-precio muy atractiva.

Secadores de manos

ACCIONAMIENTO POR PULSADOR/SENSOR
juniorplus

M88PLUS 115'00€



MATERIAL: ABS
ACABADO: blanco

M88APLUS 115'00€



MATERIAL: ABS
ACABADO: blanco

COMPONENTES Y MATERIALES

M88PLUS · M88APLUS

M88PLUS · M88APLUS

Carcasa de una pieza sujeta a la base mediante cuatro tornillos.

Base de termoplástico ABS.

Turbina en termoplástico.

Turbina centrífuga de entrada simple en PP, UL 94-V0.

Motor de inducción sin escobillas, clase F, con limitador térmico de seguridad.

La resistencia calefactora incorpora un limitador térmico de seguridad.

Rejilla de salida del aire de zamak.

M88PLUS

- El pulsador acciona un temporizador electrónico con un ciclo de 45 segundos.

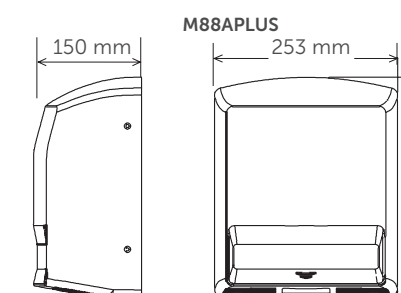
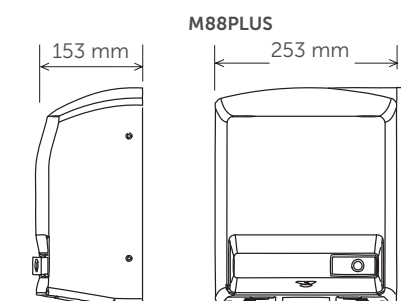
M88APLUS

- Sensor de detección electrónica por haz infrarrojo.
- Distancia de detección regulable 15–25 cm.

CARACTERÍSTICAS TÉCNICAS

M88PLUS · M88APLUS

Voltaje	220 - 240 V
Frecuencia	50/60 Hz
Aislamiento eléctrico	Clase II
Potencia total	1.640 W
Consumo	7 A
Potencia del motor	140 W
RPM	2.800
Potencia de la resistencia calefactora	1.500 W
Peso	3 kg
Espesor carcasa	3 mm
Tiempo de secado	38 s
Velocidad del aire	50 km/h
Temperatura del aire (distancia de 10 cm / 21 °C)	57 °C
Presión sonora (a 2 m)	57 dBA
Nivel de protección	IP21



Secador de manos compacto, resistente y a un precio muy competitivo.



SMARTFLOW

- » Fácil limpieza y mantenimiento.
- » Higiénico gracias a su accionamiento automático que evita el contacto con la máquina.
- » La resistencia calefactora y el motor incorporan limitadores térmicos de seguridad.
- » Distancia de detección de las manos ajustable.
- » Silenciosa (67 dBA).
- » Carcasa de diseño elegante, fabricada en ABS de alto impacto.
- » Económica.



Secadores de manos

ACCIONAMIENTO POR SENSOR
smartflow®

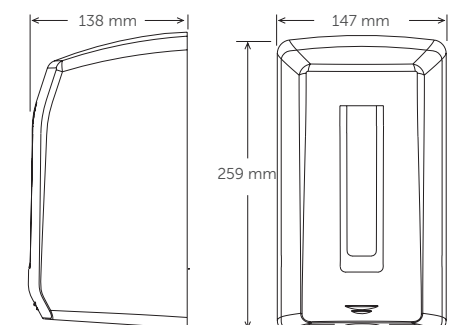
 <p>M04A 79'00€</p> <p>MATERIAL: ABS ACABADO: blanco</p>	<p>NUEVO</p>  <p>M04AB 99'00€</p> <p>MATERIAL: ABS ACABADO: negro mate</p>
 <p>M04AC 115'00€</p> <p>MATERIAL: ABS ACABADO: gris brillante</p>	 <p>M04ACS 99'00€</p> <p>MATERIAL: ABS ACABADO: gris satinado</p>

COMPONENTES Y MATERIALES M04A · M04AB · M04AC · M04ACS

- Carcasa de una pieza fabricada con termoplástico ABS, sujeta a la base mediante dos tornillos.
- Base de termoplástico.
- Motor de escobillas, clase B, que incorpora un limitador térmico de seguridad.
- Turbina helicoidal.
- La resistencia calefactora incorpora un limitador térmico de seguridad.
- Sensor de detección electrónica por haz infrarrojo.
- Distancia de detección regulable 15–25 cm.

CARACTERÍSTICAS TÉCNICAS M04A · M04AB · M04AC · M04ACS





Voltaje	220 - 240 V
Frecuencia	50/60 Hz
Aislamiento eléctrico	Clase II
Potencia total	1.100 W
Consumo	4,8 A
Potencia del motor	150 W
RPM	15.000
Potencia de la resistencia calefactora	950 W
Peso	1,2 kg
Espesor carcasa	3 mm
Tiempo de secado	39 s
Velocidad del aire	100 km/h
Temperatura del aire (distancia de 10 cm / 21 °C)	55 °C
Presión sonora (a 2 m)	67 dBA
Nivel de protección	IP23



Secadores de manos

TABLA


Secadores de manos de nueva generación

	Dualflow Plus (M24)	Dualflow Plus (M14)	Machflow Plus	Machflow
				
Categoría	ECO-RÁPIDA			
Aplicación	FRECUENCIA DE PASO ALTA			
Tiempo de secado	8-15 s	10-15 s	8-15 s	10-15 s
Voltaje/Frecuencia	100-240 V 50/60 Hz	220-240 V 50/60 Hz	100-240 V 50/60 Hz	220-240 V 50/60 Hz
Aislamiento eléctrico	Clase I	Clase I	Clase I	Clase I
Medidas	665 x 320 x 228 mm	665 x 320 x 228 mm	330 x 213 x 170 mm	330 x 213 x 170 mm
Peso	8,5 kg	8,3 kg	5,5 kg	5,1 kg
Potencia total	250-1.100 W	420-1.500 W	250-1.100 W	420-1.500 W
Consumo	1,3-4,8 A	3,2-6,4 A	1,3-4,8 A	3,2-6,4 A
Accionamiento	Automático	Automático	Automático	Automático
Carcasa				
Material	ABS	ABS	1. Acero inoxidable 2. Acero	1. Acero inoxidable 2. Acero
Acabado	Blanco/Negro/Satinado	Blanco/Negro/Satinado	1. Brillante/Satinado 2. Epoxi blanco/Negro	1. Brillante/Satinado 2. Epoxi blanco/Negro
Espesor	3 mm	3 mm	1,5 mm	1,5 mm
Base:				
Material	PA6 V0	PA6 V0	PA6 + 30 % GF V0	PA6 + 30 % GF V0
Espesor	3 mm	3 mm	3 mm	3 mm
Motor:				
Tipo	Motor CC sin escobillas con sensor de efecto Hall	Motor universal de vacío con escobillas	Motor CC sin escobillas con sensor de efecto Hall	Motor universal de vacío con escobillas
Clase	F	F	F	F
Potencia	900 W	1.100 W	900 W	1.100 W
RPM	17.600-27.600 RPM	19.000-30.000 RPM	17.600-27.600 RPM	19.000-30.000 RPM
Vida útil de las escobillas	> 5.000 h (vida útil motor)	1.500 h	> 5.000 h (vida útil motor)	1.500 h
Protección	Fusible en la placa de circuito impreso	Fusible en la placa de circuito impreso	Fusible en la placa de circuito impreso	Fusible en la placa de circuito impreso
Turbina				
Tipo	Centrífuga, entrada simple, alta presión	Centrífuga, entrada simple, alta presión	Centrífuga, entrada simple, alta presión	Centrífuga, entrada simple, alta presión
Material	Aluminio	Aluminio	Aluminio	Aluminio
Velocidad del aire	234-410 km/h	234-410 km/h	220-340 km/h	190-480 km/h
Resistencia calefactora:				
Potencia	200 W	400 W	200 W	400 W
Hilo	Cromo y níquel	Cromo y níquel	Cromo y níquel	Cromo y níquel
Protección	Limitador térmico de seguridad	Limitador térmico de seguridad	Limitador térmico de seguridad	Limitador térmico de seguridad
Temperatura del aire	38 °C	40 °C	42 °C	45 °C
Presión sonora	62-72 dBA	62-72 dBA	67-74 dBA	67-74 dBA
Índice de protección	IPX4	IPX4	IP23	IP23
Desconexión (tiempo de uso continuado)	30 s	30 s	30 s	60 s
ADA	sí	sí	con kit empotrable	con kit empotrable

Secadores de manos



TABLA

Secadores de manos de nueva generación

	Speedflow Plus
	
Categoría	ECO-RÁPIDA
Aplicación	FRECUENCIA DE PASO ALTA
Tiempo de secado	10-12 s
Voltaje/Frecuencia	220-240 V 50/60 Hz
Aislamiento eléctrico	Clase I
Medidas	270 x 290 x 100 mm
Peso	3,2 kg (modelo AF = 6,5 kg)
Potencia total	180-850 W
Consumo	2,8-5 A (230 V)
Accionamiento	Automático
Carcasa	
Material	1. Acero inoxidable 2. Acero
Acabado	1. Brillante/Satinado 2. Epoxi blanco/Negro
Espesor	1,5 mm (modelo AF = 4,5 mm)
Base:	
Material	Aluminio
Espesor	3 mm
Motor:	
Tipo	Motor de alta presión con escobillas
Clase	F
Potencia	350 W
RPM	23.000-32.000 RPM
Vida útil de las escobillas	1.000 h / 30.000 serv. (ciclo = 12 s)
Protección	Desconexión térmica de seguridad con autorreinicio (120 °C).
Turbina	
Tipo	Centrífuga, entrada simple, alta presión
Material	Aluminio
Velocidad del aire	290-400 km/h
Resistencia calefactora:	
Potencia	500 W
Hilo	Cromo y níquel
Protección	Desconexión térmica de seguridad con autorreinicio (150 °C).
Temperatura del aire	42 °C
Presión sonora	57-65 dBA
Índice de protección	IP23
Desconexión (tiempo de uso continuado)	30 s
ADA	sí




Secadores de manos

TABLA

	Secadores de manos tradicionales	
	Saniflow	Mediflow
		
Categoría	ALTA DURABILIDAD	ALTA DURABILIDAD
Aplicación	FRECUENCIA DE PASO ALTA	FRECUENCIA DE PASO ALTA
Tiempo de secado	29 s	29 s
Voltaje/Frecuencia	220-240 V 50/60 Hz	220-240 V 50/60 Hz
Aislamiento eléctrico	Clase I	Clase II
Medidas	245 x 276 x 214 mm 247 x 278 x 212 mm	325 x 275 x 164 mm
Peso	4,65/5,9 kg	4,25 kg
Potencia total	2.250 W	250-2.750 W
Consumo	10 A	1,1-12 A
Accionamiento	Automático/Pulsador	Automático
Carcasa		
Material	1. Acero inoxidable 2. Acero	1. Acero inoxidable 2. Acero
Acabado	1. Brillante/Satinado 2. Epoxi blanco/negro; esmaltado blanco/negro; recubrimiento brillante/satinado/dorado	1. Brillante/Satinado 2. Epoxi blanco/negro
Espesor	1,5 mm	1,5 mm
Base:		
Material	Aluminio	PA 6 V0
Espesor	3 mm	3 mm
Motor:		
Tipo	Motor universal de escobillas	Motor universal de escobillas
Clase	F	F
Potencia	250 W	250 W
RPM	5.500 RPM	4.500 RPM
Vida útil de las escobillas	1.º set 1.500 h / 200.000 serv. 2.º set 1.500 / 200.000 serv. (ciclo = 29 s)	1.º set 1.500 h / 200.000 serv. 2.º set 1.500 / 200.000 serv. (ciclo = 29 s)
Protección	Reinicio automático del limitador térmico de seguridad	Reinicio automático del limitador térmico de seguridad
Turbina		
Tipo	Entrada doble, centrífuga, asimétrica	Entrada doble, centrífuga, asimétrica
Material	Aluminio	Aluminio
Velocidad del aire	100 km/h	110 km/h
Resistencia calefactora:		
Potencia	2.000 W	0-2.500 W
Hilo	Cromo y níquel	Cr-Al-Fe Banda
Protección	Limitador térmico de seguridad	Limitador térmico de seguridad
Temperatura del aire	50 °C	50 °C
Presión sonora	68 dBA	65 dBA
Índice de protección	IP23	IP23
Desconexión (tiempo de uso continuado)	E05,E88: 35 s E05A: 60 s E88A: ---	M02A: 120 s M03A: ---
ADA	con kit empotrable	con kit empotrable

Secadores de manos

TABLA

	Gama de frecuencia de paso baja/media		
	Optima	Juniorplus	Smartflow
			
Categoría	CALIDAD-PRECIO		
Aplicación	FRECUENCIA DE PASO MEDIA	FRECUENCIA DE PASO BAJA	
Tiempo de secado estimado	38 s	38 s	39 s
Voltaje/Frecuencia	220-240 V 50/60 Hz	220-240 V 50/60 Hz	220-240 V 50/60 Hz
Aislamiento eléctrico	Clase II	Clase II	Clase II
Medidas	302 x 260 x 150 mm	303 x 253 x 150 mm	259 x 147 x 138 mm
Peso	4,45 kg	3 kg	1,2 kg
Potencia total	1.640 W	1.640 W	1.100 W
Consumo	7 A	7 A	4,8 A
Accionamiento	Automático	Automático/Pulsador	Automático
Carcasa			
Material	1. Acero inoxidable 2. Acero	ABS	ABS
Acabado	1. Brillante/Satinado 2. Epoxi blanco/negro	Blanco	1. Blanco/Brillante/Satinado/Negro
Espesor	1,5 mm	3 mm	3 mm
Base:			
Material	ABS V0	ABS V0	PP + Talco
Espesor	3 mm	3 mm	3 mm
Motor:			
Tipo	Inducción	Inducción	Universal de escobillas
Clase	F	F	B
Potencia	140 W	140 W	150 W
RPM	2.800 RPM	2.800 RPM	15.000 RPM
Vida útil de las escobillas	---	---	1.000 h / 100.000 serv. ciclo = 39 s
Protección	Reinicio automático del limitador térmico de seguridad	Reinicio automático del limitador térmico de seguridad	Reinicio automático del limitador térmico de seguridad
Turbina			
Tipo	Entrada simple, centrífuga	Entrada simple, centrífuga	Helicoidal
Material	PP V0	PP V0	PP V0
Velocidad del aire	50 km/h	50 km/h	100 km/h
Resistencia calefactora:			
Potencia	1.500 W	1.500 W	950 W
Hilo	Cromo y níquel	Cromo y níquel	Cromo y níquel
Protección	Limitador térmico de seguridad	Limitador térmico de seguridad	Limitador térmico de seguridad
Temperatura del aire	57 °C	57 °C	55 °C
Presión sonora	57 dBA	57 dBA	67 dBA
Índice de protección	IP21	IP21	IP23
Desconexión (tiempo de uso continuado)	60 s	M88PLUS: 45 s M88APLUS: 60 s	60 s
ADA	---	---	---

Secadores de manos

TABLA

MODELO	ACCIONAMIENTO		MATERIAL/ACABADO							
	manual	por sensor	acero epoxi blanco	acero epoxi negro	acero inoxidable AISI 304 brillante	acero inoxidable AISI 304 satinado	acero con recubrimiento esmaltado blanco	acero con recubrimiento esmaltado negro	acero cromado brillante	acero cromado satinado
dualflow plus										
M24A		●								
M24AB		●								
M24ACS		●								
M14A		●								
M14AB		●								
M14ACS		●								
machflow plus / machflow										
M19A		●	●							
M19AB		●		●						
M19AC		●			●					
M19ACS		●				●				
M09A		●	●							
M09AB		●		●						
M09AC		●			●					
M09ACS		●				●				
speedflow plus / speedflow										
M17A		●	●							
M17AB		●		●						
M17AC		●			●					
M17ACS		●				●				
saniflow										
E05	●		●							
E05B	●			●						
E05C	●				●					
E05CS	●					●				
E88	●						●			
E88B	●							●		
E88C	●								●	
E88CS	●									●
E88O	●									
E05A		●	●							
E05AB		●		●						
E05AC		●			●					
E05ACS		●				●				
E88A		●					●			
E88AB		●						●		
E88AC		●							●	
E88ACS		●								●
E88AO		●								
mediflow										
M02A		●	●							
M02AB		●		●						
M02AC		●			●					
M02ACS		●				●				
M03A		●	●							
M03AB		●		●						
M03AC		●			●					
M03ACS		●				●				
optimo										
M99A		●	●							
M99AB		●		●						
M99AC		●			●					
M99ACS		●				●				
juniorplus										
M88APLUS		●								
M88PLUS	●									
smartflow										
M04A		●								
M04AB		●								
M04AC		●								
M04ACS		●								

Secadores de manos

TABLA

MODELO	acero dorado	ABS blanco	ABS negro	ABS gris brillante	ABS gris satinado	Ionizador	Filtro HEPA	Desagüe	POTENCIA REGULABLE	MOTOR			FRECUENCIA DE PASO		
										inducción	con escobillas	sin escobillas	ALTA	MEDIA	BAJA
dualflow plus															
M24A		●				☆	●	☆	●			●			
M24AB			●			☆	●	☆	●			●			
M24CS					●	☆	●	☆	●			●			
M14A		●				☆	●	☆	●			●			
M14AB			●			☆	●	☆	●			●			
M14CS					●	☆	●	☆	●			●			
machflow plus / machflow															
M19A						☆	●		●			●			
M19AB						☆	●		●			●			
M19AC						☆	●		●			●			
M19ACS						☆	●		●			●			
M09A						☆	●		●			●			
M09AB						☆	●		●			●			
M09AC						☆	●		●			●			
M09ACS						☆	●		●			●			
speedflow plus / speedflow															
M17A						☆	●		●			●			
M17AB						☆	●		●			●			
M17AC						☆	●		●			●			
M17ACS						☆	●		●			●			
saniflow															
E05												●			
E05B												●			
E05C												●			
E05CS												●			
E88												●			
E88B												●			
E88C												●			
E88CS												●			
E88O	●											●			
E05A												●			
E05AB												●			
E05AC												●			
E05ACS												●			
E88A												●			
E88AB												●			
E88AC												●			
E88ACS												●			
E88AO	●											●			
mediflow															
M02A												●			
M02AB												●			
M02AC												●			
M02ACS												●			
M03A												●			
M03AB												●			
M03AC												●			
M03ACS												●			
optimo															
M99A												●			
M99AB												●			
M99AC												●			
M99ACS												●			
juniorplus															
M88APLUS		●										●			
M88PLUS	●											●			
smartflow															
M04A		●										●			
M04AB			●									●			
M04AC				●								●			
M04ACS					●							●			

☆ Opcional



02

Cambia la forma
de lavarte y
secarte las manos

**UNIDADES DE LAVADO
Y SECADO DE MANOS**



Unidades de lavado y secado de manos All-in-One integradas en el propio lavamanos, para disfrutar de una experiencia en la higiene de tus manos.

UNIDADES DE LAVADO Y SECADO DE MANOS

- » Las unidades de lavado y secado de manos All-in-One integran un dispensador de jabón automático, un grifo de agua y un secador de manos en el mismo lavamanos para que no tengas que realizar ningún desplazamiento dentro del baño.
- » Concebidas con la estética y el rendimiento en mente, nuestras unidades de lavado y secado de manos All-in-One son pura elegancia y eficiencia. Su diseño inteligente, dotado de líneas sencillas y curvas elegantes, y su gran funcionalidad rompen totalmente con los cánones actualmente establecidos.
- » Con All-in-One se evitan los desplazamientos para lavarse y secarse las manos dentro del baño, se evita el agua en el suelo, se ahorra espacio y se reduce el tiempo en el lavado y secado de las manos.
- » Instalado bien en la pared, bien sobre el mismo lavamanos, All-in-One puede ser especificado como un conjunto o individualmente como productos independientes.
- » El diseño, la estética y la funcionalidad de All-in-One permite a los diseñadores crear espacios minimalistas, funcionales y seguros.

Unidades de lavado y secado de manos

MEDICLINICS ALL-IN-ONE

SECADOR DE MANOS + DOSIFICADOR DE JABÓN Y GRIFO DE AGUA

NUEVO



M092A
Secadora de manos con sensor **895'00€**

MATERIAL: **latón cromado**
ACABADO: **brillante**

DISPONIBLE EN OTROS ACABADOS. ¡CONSÚLTENOS!

NUEVO



GAJ002AC
Grifo de agua y dispensador de jabón con sensor **550'00€**

MATERIAL: **latón cromado**
ACABADO: **brillante**

DISPONIBLE EN OTROS ACABADOS. ¡CONSÚLTENOS!

CÓDIGO DEL CONJUNTO COMPLETO: UCM092A **1.445'00€**

COMPONENTES Y MATERIALES M092A · GAJ002AC

Secador de manos y grifo de agua+dispensador de jabón, ambos fabricados en latón cromado.

Un sensor de IR permite su funcionamiento sin necesidad de contacto.

Rango efectivo de detección del sensor de 5-25 cm.

M092A

- Secador de manos automático de alta velocidad para montar en la encimera, con el equipo secamanos oculto bajo la encimera o tras la pared.
- Equipado con un medio filtrante HEPA que elimina la mayor parte de las macropartículas presentes en el aire.
- Su motor de escobillas de alta presión clase F, con potencia regulable, proporciona una velocidad máxima de salida del aire de 400 km/h.
- Seca las manos en 10-15 segundos.
- Resistencia calefactora de 400 w con interruptor de encendido/apagado.
- Una secadora de manos por grifo.

GAJ002AC

- Grifo de agua y dispensador de jabón automáticos para montar en la encimera.
- El depósito del dispensador de jabón y el mecanismo pueden ocultarse bajo la encimera o tras la pared.
- El dispensador de jabón está provisto de una válvula antigoteo.
- Aplicación de jabón ajustable entre 0,5 ml y 2 ml (0,5-1,0-1,5-2,0 ml) para reducir el desperdicio de jabón.
- Posibilidad de conectar a corriente o mediante baterías (no incluidas).

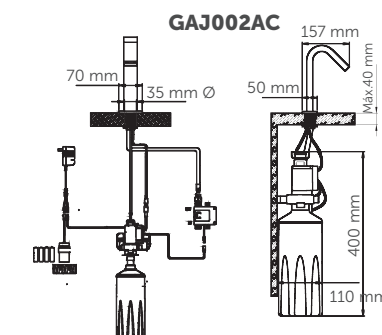
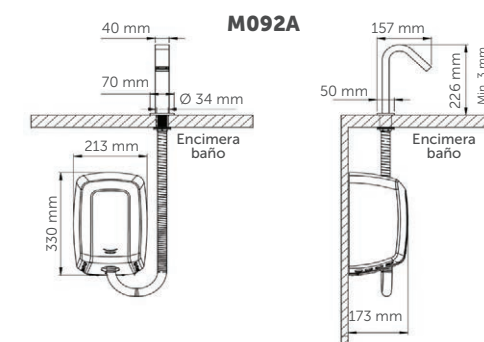
CARACTERÍSTICAS TÉCNICAS M092A · GAJ002AC

M092A

Voltaje / Frecuencia	220-240V / 50/60 Hz
Potencia total	420-1.500 W
Consumo	3,2-6,4 A
Potencia de la resistencia calefactora	400 W (interruptor encendido/apagado)
Tiempo de secado	10-15 s
Velocidad del aire	190-400 Km/h
Presión sonora (a 2m)	67-72 dBA
Nivel de protección	IP23

GAJ002AC

Presión entrada agua	0,5-0,8 bares
Capacidad del depósito de jabón	1,5 L
Cantidad dispensada por accionamiento	0,5-2,0 ml
Jabones adecuados	Jabones con una viscosidad de 100-3.500 cP y pH neutro



Unidades de lavado y secado de manos

MEDICLINICS ALL-IN-ONE

SECADOR DE MANOS +
DOSIFICADOR DE JABÓN
+ GRIFO DE AGUA

NUEVO	NUEVO	NUEVO
		
M093A Secadora de manos con sensor 860'00€	DJ003AC Dosificador de jabón con sensor 330'00€	GA003AC Grifo con sensor 370'00€
MATERIAL: acero inoxidable AISI 304 ACABADO: Brillante	MATERIAL: latón cromado ACABADO: brillante	MATERIAL: latón cromado ACABADO: brillante
DISPONIBLE EN OTROS ACABADOS. ¡CONSÚLTENOS!	DISPONIBLE EN OTROS ACABADOS. ¡CONSÚLTENOS!	DISPONIBLE EN OTROS ACABADOS. ¡CONSÚLTENOS!

CÓDIGO DEL CONJUNTO COMPLETO: UCM092A 1.560'00€

COMPONENTES Y MATERIALES M093A · DJ003AC · GA003AC

Secador de manos + grifo electrónico + dosificador electrónico de jabón activados por sensor, fabricados en latón cromado y acero inoxidable, con acabado brillante y diseñados para montar en la pared.

El secador de manos, el grifo de agua y el dosificador de jabón están concebidos para funcionar de forma conjunta como sistema higiénico y eficiente sin necesidad de contacto.

M093A

- Grifo secador de manos automático de alta velocidad para montar en la pared.
- Seca las manos en 10-15 segundos con un flujo de aire cálido y agradable.
- Equipado con un medio filtrante HEPA que elimina la mayor parte de las macropartículas presentes en el aire.
- Motor de escobillas de alta presión clase F, con potencia regulable, que proporciona una salida de aire máxima de 400 km/h.
- Resistencia calefactora de 400 W con interruptor encendido/apagado.
- Un secador de manos por grifo.

DJ003AC

- Grifo de agua dosificador de jabón automático para montar en la pared.
- Aplicación de jabón ajustable entre 0,5 ml y 2 ml. (0,5-1,0-1,5-2,0 ml) para reducir el desperdicio de jabón.
- Posibilidad de conectar a corriente o mediante baterías (no incluidas).

GA003AC

- Grifo de agua para lavamanos automático por infrarrojos para montar en la pared. Se trata de una solución que permite ahorrar agua y hacer un uso racional e inteligente de los recursos hídricos.
- Su uso sin contacto convierte a este grifo de agua en una opción higiénica y fácil de limpiar, adecuada para cualquier entorno.
- Rango efectivo de detección del sensor de 5-25 cm

CARACTERÍSTICAS TÉCNICAS M093A · DJ003AC · GA003AC

M093A

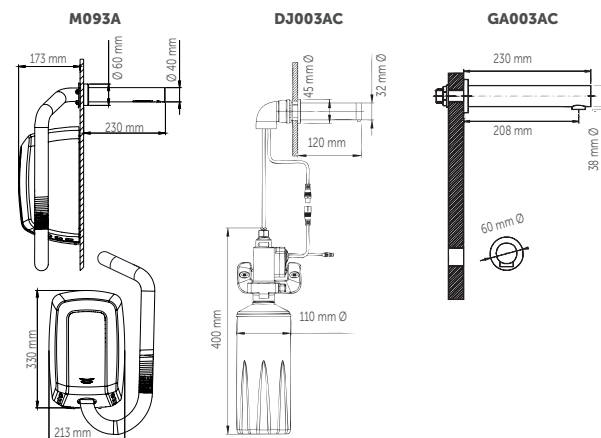
Voltaje / Frecuencia	220-240V / 50/60 Hz
Potencia total	420-1500 W
Consumo	3,2-6,4 A
Potencia de la resistencia calefactora	400 W (interruptor encendido/apagado)
Tiempo de secado	10-15 s
Velocidad del aire	190-400 Km/h
Presión sonora (a 2m)	67-72 dBA
Nivel de protección	IP23

DJ003AC

Capacidad del depósito de jabón	1,5 L
Cantidad dispensada por accionamiento	0,5-2ml
Jabones adecuados	Jabones con una viscosidad de 100-3.500 cP y pH neutro

GA003AC

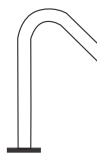
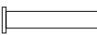
Tensión (transformador)	220-240V-50/60Hz
Presión de entrada del agua	0,5-8 bares
Flujo del agua (a 3bar)	5,0 L/min
Rango de detección	5-25 cm
Desconexión de seguridad	60



Unidades de lavado y secado de manos

MEDICLINICS ALL-IN-ONE

SECADOR DE MANOS +
DOSIFICADOR DE JABÓN
+ GRIFO DE AGUA

	MATERIAL CUBETA	COMPONENTES DE LA UNIDAD		CAPACIDAD DOSIFICADOR DE JABÓN	
MODELO	Aceero inox AISI 304 / satinado	Latón cromado	Secador de manos Machiflow	Dosificador jabón automático	1,5 L
 UCM092		●	●	●	●
 UCM093A	● *	●	●	●	●

* GRIFO SECADOR DE MANOS M093A.



03

Suéltate el pelo
y disfruta
de la vida

SECADORES DE CABELLO



Secadores de cabello de uso colectivo, especialmente diseñados para instalaciones con alta frecuencia de paso y secadores de cabello de uso individual

Secadores de cabello

USO COLECTIVO /
ACCIONAMIENTO AUTOMÁTICO



SECADORES DE CABELLO

- » Gran variedad de secadores de cabello en diferentes diseños, acabados y prestaciones.
- » Los secadores de cabello de uso colectivo son robustos, fiables y especialmente diseñados para trabajar en zonas con frecuencia de paso alta o muy alta, como pueden ser instalaciones deportivas, piscinas, espacios de ocio infantil, campings, etc. Incorporan todas las medidas de seguridad y antivandálicas pertinentes para que puedan funcionar, sin problemas, en estos entornos.
- » Los secadores de cabello de uso individual son silenciosos, con un potente caudal de aire y una larga vida útil. Modelos compactos y equilibrados gracias a sus motores de corriente continua livianos. Diseñados para ser utilizados en habitaciones de hotel, de hospitales, de centros para la tercera edad, etc., estos secadores de cabello disponen de un regulador de velocidad que permite elegir la función de secado más adecuada en cada momento.

SC0009 **385'00€**



MATERIAL: **acero inox AISI 304**
ACABADO: **epoxi blanco**

SC0009CS **380'00€**



MATERIAL: **acero inox AISI 304**
ACABADO: **satinado**

COMPONENTES Y MATERIALES SC0009 · SC0009CS

Carcasa de acero inoxidable AISI 304 de una sola pieza, sin soldaduras.

Motor universal de escobillas de alta presión, clase F.

Potencia del motor regulable, permitiendo ajustar el consumo eléctrico. El secador de cabello se activa automáticamente al descolgar el mango.

Resistencia calefactora protegida por un limitador térmico con reinicio automático y con un interruptor de encendido/apagado manual.

Conjunto interior de plástico ignífero de PA6 V0.

Tubo extensible de poliuretano blanco.

Pieza de conexión del secador al tubo fabricada en termoplástico PBT.

Mango y soporte del mango fabricados en ABS.

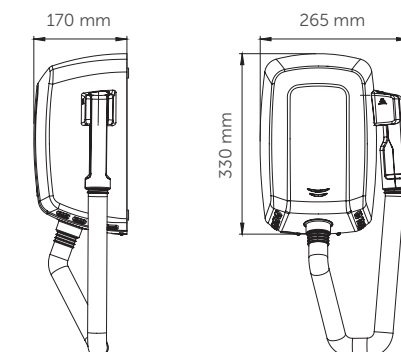
La base incorpora 4 silentblocks para amortiguar las vibraciones mecánicas.

Sistema de desconexión automáticamente después de 60 segundos de uso continuado.

Opcionalmente es posible incorporar un sistema de instalación/desinstalación rápido del secador de cabello (Kit "Plug-in" código KT009).

CARACTERÍSTICAS TÉCNICAS SC0009 · SC0009CS

Tensión	220 - 240 V
Frecuencia	50 - 60 Hz
Aislamiento	Clase I
Potencia total	200 - 1.000 W
Consumo	2,4 - 5,2 A
Potencia del motor	200 - 400W
r.p.m.	14.000 - 19.000
Potencia de la resistencia	600-0 W (interruptor ON/OFF)
Peso	5,6 Kg
Velocidad del aire	150 - 230 Km/h
Temp. aire (10 cm distancia / 25°C)	37°C - 44°C
Presión sonora (a 2 m)	65 - 73 dBA
Longitud tubo	800 - 2.000 mm
Grado de IP	IP23



Secadores de cabello

USO COLECTIVO /
ACCIONAMIENTO MANUAL



SC0088H 386'00€

MATERIAL: **acero**
ACABADO: **esmalte vitrificado blanco**



SC0088HCS 422'00€

MATERIAL: **acero**
ACABADO: **cromado satinado**



SC1088HT 474'00€

MATERIAL: **acero**
ACABADO: **esmalte vitrificado blanco**



SC1088HTCS 499'00€

MATERIAL: **acero**
ACABADO: **cromado satinado**

Estas referencias también se encuentran disponibles con carcasa de hierro fundido blanco: SC0085H · SC1085HT

COMPONENTES Y MATERIALES

SC0088H · SC0088HCS · SC1088HT · SC1088HTCS

Carcasa sujeta a la base mediante 2 tornillos de seguridad antivandálicos y cierre con llave especial Saniflow®.

Motor universal, clase F, que incorpora un limitador térmico de seguridad.

Base de aluminio de 3 mm de espesor.

Carcasa de la turbina de plástico ignífugo UL 94-VO.

Turbina centrífuga de doble entrada simétrica de aluminio.

Resistencia protegida por un limitador térmico de seguridad.

Tobera de Zamak cromado.

Pulsador de Zamak cromado que acciona un temporizador electromecánico, de 90 seg. de ciclo.

SC0088H · SC0088HCS

- Tobera giratoria 360°.

SC1088HT · SC1088HTCS

- Tubo extensible de poliuretano color blanco.
- Boca de salida del aire de termo-plástico PBT.

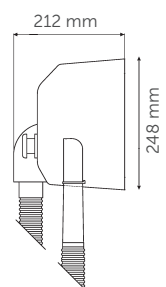
CARACTERÍSTICAS TÉCNICAS

SC0088H · SC0088HCS · SC1088HT · SC1088HTCS

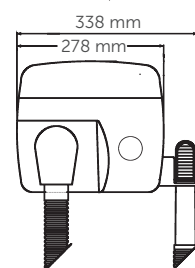
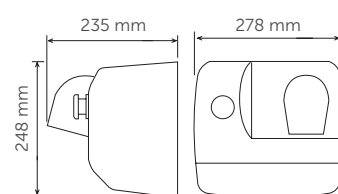
Tensión	220 - 240 V
Frecuencia	50 / 60 Hz
Aislamiento	Clase I
Potencia del motor	250 W
r.p.m.	5.500
Espesor de la carcasa	1,5 mm
Presión sonora (a 2m)	70 dBA

SC1088HT · SC1088HTCS	
Potencia total	1.000 W
Consumo	4,5 A
Potencia del motor	750 W
Temperatura del aire	40°C

SC1088HT · SC1088HTCS



SC0088H · SC0088HCS



Secadores de cabello

USO INDIVIDUAL /
ACCIONAMIENTO AUTOMÁTICO



SC0004 112'00€

MATERIAL: **ABS**
ACABADO: **blanco**



SC0087 99'00€

MATERIAL: **policarbonato**
ACABADO: **blanco**



SC0088 113'00€

Enchufe para máquina de afeitar

MATERIAL: **policarbonato**
ACABADO: **blanco**

enchufe para máquina afeitar

COMPONENTES Y MATERIALES

SC0004 · SC0087 · SC0088

La resistencia incorpora un limitador térmico de seguridad.

Accionamiento automático al descolgar el mango.

Mango de termoplástico ABS, color blanco. Con refuerzo interior anticalórico, no hay peligro si el mango cae al agua.

SC0004

- Carcasa de termoplástico ABS.
- Motor de escobillas clase B, incorpora un limitador térmico de seguridad.
- Turbina helicoidal, de PP.
- Tubo extensible de poliuretano color blanco. Sujeto a unos casquillos rotatorios que evitan que se enrolle sobre sí mismo.

SC0087 · SC0088

- Carcasa sin soldaduras, de policarbonato autoextinguible.
- Motor de corriente continua que incorpora un limitador térmico de seguridad.
- Turbina axial, de termoplástico.
- Resistencia incorpora un limitador térmico de seguridad.
- Tubo extensible de poliuretano, color blanco.
- Selector de velocidad de 3 posiciones.

SC0008

- 2 enchufes para máquina de afeitar de 115 o 220 V.

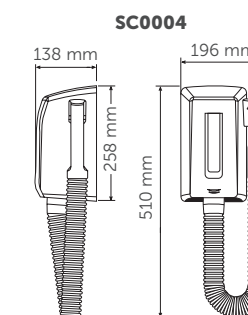
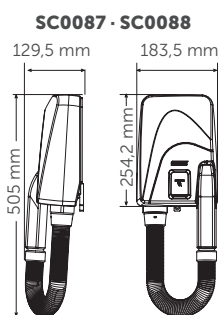
CARACTERÍSTICAS TÉCNICAS

SC0004 · SC0087 · SC0088

Tensión	220 - 240 V
Frecuencia	50 / 60 Hz
Aislamiento eléctrico	Clase II
Temp. aire (10 cm distancia / 21 °C)	50°C
Altura instalación	1.300-1.500 mm

SC0004	
Potencia total	850 W
Consumo	3 A
Potencia motor	150 W
r.p.m.	15.000
Potencia resistencia	700 W
Espesor carcasa	3 mm
Velocidad del aire	79 Km/h
Presión sonora (a 2 m)	69 dBA
Grado de IP	IP23
Longitud tubo	800 - 2.000 mm

SC0087 · SC0088	
Potencia total	600 - 1.100 W
Consumo	2,6 A - 5,2 A
Potencia motor	60 W
r.p.m.	4.000 - 5.000
Espesor carcasa	1,5 mm
Velocidad del aire	55 Km/h
Presión sonora (a 2m)	68 dBA
Grado de IP	IP20
Longitud tubo	550 - 1.800 mm



Secadores de cabello

USO INDIVIDUAL /
ACCIONAMIENTO MANUAL



SC0010 **28'50€**

MATERIAL: **ABS**
ACABADO: **blanco**



SC0010CS **32'00€**

MATERIAL: **ABS**
ACABADO: **negro**



SC0020 **32'50€**

MATERIAL: **ABS**
ACABADO: **blanco**



SC0020CS **35'00€**

MATERIAL: **ABS**
ACABADO: **negro**

Secadores de cabello de uso individual exclusivos para montar en la pared, con un diseño elegante, funcional y robusto, que encajan perfectamente en cualquier baño de hotel, hospital o residencia para personas de la tercera edad.

COMPONENTES Y MATERIALES

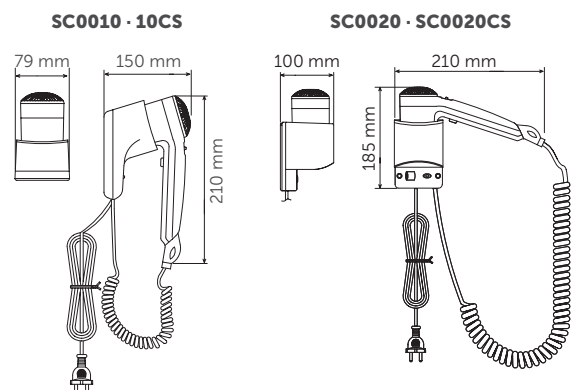
SC0010 · SC0010CS · SC0020 · SC0020CS

- Secador con interruptor de desconexión.
- Soporte a pared de ABS.
- Selector de velocidad (2 posiciones).
- Motor incorpora un limitador térmico de seguridad.
- Turbina de policarbonato.
- Cable con enchufe de 1.000 mm.

CARACTERÍSTICAS TÉCNICAS

SC0010 · SC0010CS · SC0020 · SC0020CS

Tensión	220 - 240 V
Frecuencia	50 / 60 Hz
Aislamiento	Clase II
Potencia total	540 - 1.240 W
Consumo	2,7 - 4,9 A
Potencia del motor	40 W
r.p.m.	11.000 - 13.000
Potencia de la resistencia	1.200 W
Peso	0,7 Kg
Velocidad del aire	54 Km/h
Temp. aire (10 cm distancia / 21 °C)	61°C
Presión sonora (a 2 m)	60 dbA
Longitud de cable	610 - 1.800 mm
Altura de instalación	1.300 - 1.500 mm



Secadores de cabello

USO INDIVIDUAL /
ACCIONAMIENTO MANUAL



SC0030 **44'50€**

Enchufe para máquina de afeitar

MATERIAL: **ABS**
ACABADO: **blanco**



SC0030CS **45'50€**

Enchufe para máquina de afeitar

MATERIAL: **ABS**
ACABADO: **negro**



SC0040 **43'00€**

1800 W

MATERIAL: **ABS**
ACABADO: **blanco**

Secadores de cabello de uso individual exclusivos para montar en la pared, con un diseño elegante, funcional y robusto, que encaja perfectamente en cualquier baño de hotel, hospital o residencia para personas de la tercera edad.

COMPONENTES Y MATERIALES

SC0030 · SC0030CS · SC0040

- Secador con interruptor de desconexión.
- Soporte a pared de ABS.
- Selector de velocidad (2 posiciones).
- Motor incorpora un limitador térmico de seguridad.
- Turbina de policarbonato.

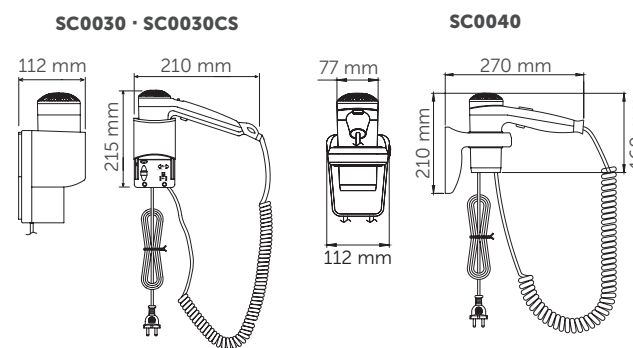
SC0030 · SC0030CS

- 2 enchufes para máquina de afeitar 115 o 220 V.

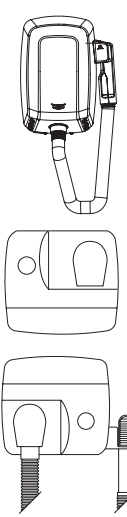
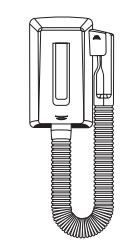
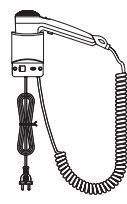
CARACTERÍSTICAS TÉCNICAS

SC0030 · SC0030CS · SC0040

SC0030 · SC0030S		SC0040	
Tensión	220 - 240 V	Tensión	220 - 240 V
Frecuencia	50 / 60 Hz	Frecuencia	50 / 60 Hz
Aislamiento eléctrico	Clase II	Aislamiento eléctrico	Clase II
Potencia total	540 - 1.240 W	Potencia total	200 - 1.800 W
Consumo	2,7 - 4,9 A	Consumo	0,9 - 7 A
Potencia motor	40 W	Potencia motor	170 W
r.p.m.	11.000-13.000	r.p.m.	9.000-18.000
Potencia resistencia	1.200 W	Potencia resistencia	1.600 W
Peso	1,3 Kg	Peso	0,8 Kg
Velocidad del aire	54 Km/h	Velocidad del aire	60 Km/h
Temp. aire (d=10cm y temp.hab= 21 °C)	61 °C	Temp. aire (d=10cm y temp.hab= 21 °C)	63 °C
Presión sonora (a 2 m)	60 dbA	Presión sonora (a 2 m)	68 dbA
Longitud cable	610 - 1.800 mm	Grado de IP	IP20
Altura instalación	1.300-1.500 mm	Longitud cable	610 - 1.800 mm
		Altura instalación	1.300-1.500 mm



SECADORES DE CABELLO: TABLA

	MODELO	USO		ACCIONAMIENTO		MATERIAL / ACABADO						
		Colectivo	Individual	Manual	Automático	Acero esmalte vitrificado blanco	Acero cromado satinado	Acero inoxidable epoxi blanco	Acero inoxidable satinado	Policarbonato blanco	ABS blanco	ABS negro
	SC0009	•			•			•				
	SC0009CS	•			•				•			
	SC0088H	•		•		•						
	SC0088HCS	•		•			•					
	SC1088HT	•		•		•						
	SC1088HTCS	•		•			•					
	SC0004		•		•					•		
	SC0087		•		•				•			
	SC0088		•		•				•			
	SC0010		•	•						•		
	SC0010CS		•	•							•	
	SC0020		•	•						•		
	SC0020CS		•	•							•	
	SC0030		•	•						•		
	SC0030CS		•	•							•	
	SC0040		•	•						•		

SECADORES DE CABELLO: TABLA

SELECTOR DE VELOCIDAD	TIEMPO DE CICLO		COMPONENTES DE SEGURIDAD ADICIONAL	ENCHUFE PARA MÁQUINA DE AFEITAR	APTO PARA			MODELO
	90"	60"			Gimnasios y polideportivos	Hospitales y centros de salud	Hotels y otros alojamientos	
			•		•	•	•	SC0009
			•		•			SC0009CS
	•		•		•			SC0088H
	•		•		•			SC0088HCS
	•		•		•			SC1088HT
	•		•		•			SC1088HTCS
			•			•	•	SC0004
•			•			•	•	SC0087
•			•	•		•	•	SC0088
•			•			•	•	SC0010
•			•			•	•	SC0010CS
•			•			•	•	SC0020
•			•			•	•	SC0020CS
•			•	•		•	•	SC0030
•			•	•		•	•	SC0030CS
•			•			•	•	SC0040

A hand holding a yellow soap dispenser wand, creating several bubbles against a pink background. The bubbles are of various sizes and are scattered across the frame. The hand is positioned on the right side of the image, and the wand is held vertically. The background is a solid, light pink color.

04

Dosis de salud

DISPENSADORES DE JABÓN

Extensa gama de dispensadores de jabón de fácil mantenimiento

DISPENSADORES DE JABÓN

- » Gran selección de dispensadores de jabón fabricados en distintos materiales (acero inoxidable, plástico, etc.), diferentes acabados (blancos, negros, satinados, brillantes, etc), distintas capacidades (de 0,3 a 3 L) y diferentes funcionalidades (automáticos, de pulsador, de palanca, etc.), para instalar en la pared o encastrar en la encimera.
- » Válidos para distintos tipos de jabón (líquido, espuma o espray), según el modelo.
- » Depósitos de jabón rellenables.
- » Visor exterior que indica el nivel de jabón existente.
- » Cierre con llave especial como protección ante actos vandálicos.



Dispensadores de jabón

SUPERFICIE/
ACCIONAMIENTO AUTOMÁTICO

AUTOMÁTICO

OPCIÓN KIT TRANSFORMADOR,
(REF. KA0090 / 12,00 €)
PARA CONECTAR DIRECTAMENTE A CORRIENTE

Modelo	Descripción	Precio
DJ0037A	Jabón líquido	127'50€
DJF0038A	Espuma	129'50€
DJS0039A	Espray	131'00€
CAPACIDAD: 1 L MATERIAL: acero inox AISI 304 ACABADO: epoxi blanco		
DEPÓSITO INTERIOR DE PP		
DJ0037AB	Jabón líquido	146'50€
DJF0038AB	Espuma	149'00€
DJS0039AB	Espray	150'50€
CAPACIDAD: 1 L MATERIAL: acero inox AISI 304 ACABADO: epoxi negro mate		
DEPÓSITO INTERIOR DE PP		
DJ0037AC	Jabón líquido	114'50€
DJF0038AC	Espuma	119'50€
DJS0039AC	Espray	124'50€
CAPACIDAD: 1 L MATERIAL: acero inox AISI 304 ACABADO: brillante		
DEPÓSITO INTERIOR DE PP		
DJ0037ACS	Jabón líquido	112'50€
DJF0038ACS	Espuma	117'50€
DJS0039ACS	Espray	122'50€
CAPACIDAD: 1 L MATERIAL: acero inox AISI 304 ACABADO: satinado		
DEPÓSITO INTERIOR DE PP		

El accionamiento automático "sin contacto" reduce el riesgo de propagación de gérmenes y de contaminación cruzada durante el proceso de lavado de las manos, ya que no es necesario que el usuario toque el dosificador de jabón. De esta forma previene la transmisión de enfermedades contagiosas y se contribuye, por tanto, a mejorar la salud y el bienestar de las personas.

El dispensador de jabón líquido, se puede transformar a jabón espuma o espray.

COMPONENTES Y MATERIALES

DJ0037A/B/C/CS · DJF0038A/B/C/CS · DJ0039A/B/C/CS

Carcasa antivandálica con cerradura.

Visor de nivel de contenido en la parte frontal.

Válvula antigoteo resistente a la corrosión.

Depósito interior de plástico, fácilmente extraíble para su limpieza.

Apertura superior con cierre de seguridad.

Funciona con 6 pilas alcalinas del tipo AA (no suministradas). Hasta 20.000 dosis por conjunto de pilas.

Producto seguro eléctricamente, Certificado CE.

KA0090

- Transformador eléctrico de 9V, que permite la conexión directa del dispensador a la toma de corriente, facilitando su funcionamiento ininterrumpidamente.

Mediclinics no se hace responsable de un mal funcionamiento del producto, por colocación de un transformador que no sea el original, generando pues, problemas con el producto.

CARACTERÍSTICAS TÉCNICAS

DJ0037A/B/C/CS · DJF0038A/B/C/CS · DJ0039A/B/C/CS

Espesor del acero inoxidable	0,8 mm
Peso (vacío)	1,25 Kg
Altura instalación recomendada	25 - 30 cm a encimera

**DJ0037A · DJ0037AB · DJ0037AC
DJ0037ACS JABÓN LÍQUIDO**

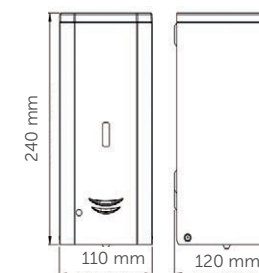
Cantidad dispensada 1,5 ml

**DJF0038A · DJF0038AB · DJF0038AC
DJS0038ACS JABÓN ESPUMA**

Cantidad dispensada 1 ml

**DJS0039A · DJS0039AB · DJS0039AC
DJS0039ACS JABÓN SPRAY**

Cantidad dispensada 0,16 ml



KA0090
ADAPTADOR
CORRIENTE
TRAFO

12'00€



HGPT0070B
OPCIONAL
SOPORTE
BANDEJA ANTI-GOTEO

29'50€



PARA VER JABONES ADMITIDOS, VÉASE PÁGINA SIGUIENTE.

Dispensadores de jabón

SUPERFICIE/
ACCIONAMIENTO AUTOMÁTICO

AUTOMÁTICO

NUEVO

DJ0037A-TRAFO
Jabón líquido **139'50€**

DJF0038A-TRAFO
Espuma **141'50€**

DJS0039A-TRAFO
Espray **143'00€**

CAPACIDAD: 1 L
MATERIAL: acero inox AISI 304
ACABADO: epoxi blanco

DEPÓSITO INTERIOR DE PP

NUEVO

DJ0037AB-TRAFO
Jabón líquido **158'50€**

DJF0038AB-TRAFO
Espuma **161'00€**

DJS0039AB-TRAFO
Espray **162'50€**

CAPACIDAD: 1 L
MATERIAL: acero inox AISI 304
ACABADO: epoxi negro mate

DEPÓSITO INTERIOR DE PP

NUEVO

DJ0037AC-TRAFO
Jabón líquido **126'50€**

DJF0038AC-TRAFO
Espuma **131'50€**

DJS0039AC-TRAFO
Espray **136'50€**

CAPACIDAD: 1 L
MATERIAL: acero inox AISI 304
ACABADO: brillante

DEPÓSITO INTERIOR DE PP

NUEVO

DJ0037ACS-TRAFO
Jabón líquido **124'50€**

DJF0038ACS-TRAFO
Espuma **129'50€**

DJS0039ACS-TRAFO
Espray **134'50€**

CAPACIDAD: 1 L
MATERIAL: acero inox AISI 304
ACABADO: satinado

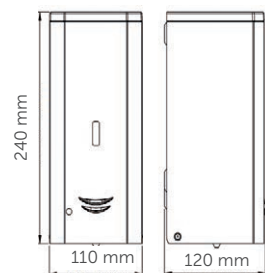
DEPÓSITO INTERIOR DE PP

El accionamiento automático "sin contacto" reduce el riesgo de propagación de gérmenes y de contaminación cruzada durante el proceso de lavado de las manos, ya que no es necesario que el usuario toque el dosificador de jabón. De esta forma previene la transmisión de enfermedades contagiosas y se contribuye, por tanto, a mejorar la salud y el bienestar de las personas.

El dispensador de jabón líquido, se puede transformar a jabón espuma o espray.

HGPT0070B
OPCIONAL
SOPORTE
BANDEJA ANTI-GOTEO

29'50€



JABONES ADMITIDOS

DJ0037A · DJ0037AB · DJ0037AC · DJ0037ACS
DJ0037A · DJ0037AB · DJ0037AC · DJ0037ACS - TRAFO

Admite jabón líquido o gel desinfectante con las siguientes características:

Contenido máximo de alcohol del 80%
Densidad entre 0,9 y 1,35 kg/dm³
Viscosidad entre 500 y 2.500 cps.

No admite jabones/geles hidroalcohólicos que contengan metanol, cloro y tampoco partículas sólidas o abrasivos.

DJF0038A · DJF0038AB · DJF0038AC
DJF0038ACS · DJF0087A · DJF0038AB
DJF0038AC · DJF0038ACS-TRAFO

Admite utilizar productos específicos para espuma, con las siguientes características:

Contenido máximo de alcohol del 80%
Densidad entre 0,95 y 1,05 kg/dm³

No admite productos que contengan metanol, cloro y tampoco partículas sólidas o abrasivos.

DJS0039A · DJS0039AB · DJS0039AC
DJS0039ACS · DJS0039A · DJS0039AB
DJS0039AC · DJS0039ACS - TRAFO

Admite desinfectantes para manos en forma de espray con las siguientes características:

Contenido máximo de alcohol del 85%
Densidad < 0,8 kg/dm³
Usar productos específicos para espray.

No admite líquidos desinfectantes que contengan metanol, cloro y tampoco partículas sólidas o abrasivos.

PARA VER COMPONENTES, MATERIALES Y CARACTERÍSTICAS, VÉASE PÁGINA ANTERIOR.

Dispensadores de jabón

SUPERFICIE/
ACCIONAMIENTO AUTOMÁTICO

AUTOMÁTICO

6A00-11 **309'00€**

USA Bradley

CAPACIDAD: 0,8 L
MATERIAL: acero inox AISI 304
ACABADO: satinado

HASTA 50.000 CICLOS POR BATERÍA

DJ0080ACS **392'00€**
Jabón líquido

DJF080ACS **399'00€**
Espuma

Acero inox antihuella

CAPACIDAD: 1,2 L
MATERIAL: acero inox AISI 304
ACABADO: satinado

HASTA 50.000 CICLOS POR BATERÍA

NUEVO

DJM0037A **78'00€**
Jabón líquido

DJFM0038A **80'00€**
Espuma

DJSM0039A **83'00€**
Espray

CAPACIDAD: 1 L
MATERIAL: acero inox AISI 304
ACABADO: gris

MÁS INFO. PAG.45

NUEVO

DJM0037A-TRAFO **90'00€**
Jabón líquido

DJFM0038A -TRAFO **92'00€**
Espuma

DJSM0039A-TRAFO **95'00€**
Espray

CAPACIDAD: 1 L
MATERIAL: acero inox AISI 304
ACABADO: gris

MÁS INFO. PAG.45

COMPONENTES Y MATERIALES

6A00-11 · DJ0080ACS

Accionamiento automático por infrarrojos.

Led luminoso, parpadea cuando las pilas deben ser reemplazadas.

Admite jabón higiénico para manos, con pH neutro y libre de cloro.

Admite soluciones desinfectantes, jabones líquidos o gel hidroalcohólico.

Visor de contenido en el frontal.

Cierre con llave especial suministrada.

6A00-11

- Funcionamiento con 3 baterías tipo "C" (no suministradas).
- Esquinas sin uniones, bandas sin rebabas.
- Trasera de 6 mm de espesor.

DJ0080ACS · DJF080ACS

- Funcionamiento con 4 baterías tipo "D" (no suministradas)
- Carcasa universal que permite incorporar depósitos para jabón líquido, espuma o espray.
- Depósito interior extraíble.
- Acero anti-huella.

CARACTERÍSTICAS TÉCNICAS

DJM0037A · DJFM0038A · DJSM0039A

6A00-11

Peso (vacío) 1,2 Kg
Cantidad dispensada / pulsación 1 ml

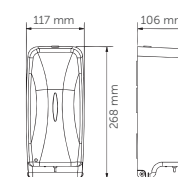
DJ0080ACS · DJF080ACS

Peso (vacío) 1,5 Kg
Cantidad dispensada / pulsación 1 ml

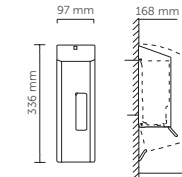
DJM0037A · DJFM0038A · DJSM0039A

Peso (vacío) 0,64 Kg
Cantidad dispensada / pulsación (DJM0037A) 1,5 ml
Cantidad dispensada / pulsación (DJFM0038A) 1 ml
Cantidad dispensada / pulsación (DJSM0039A) 0,16 ml

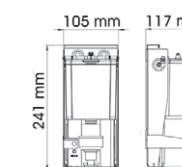
6A00-11



DJ0080ACS · DJF080ACS



DJM0037A · DJFM0038A · DJSM0039A · DJM0037A-TRAFO
DJFM0038A-TRAFO · DJSM0039A-TRAFO



Dispensadores de jabón

SUPERFICIE - EMPOTRADO / ACCIONAMIENTO AUTOMÁTICO

NUEVO

DJ0050A **39'00€**



CAPACIDAD: **1,2 L**
MATERIAL: **ABS**
ACABADO: **blanco**

DJ0160AS **96'50€**



CAPACIDAD: **0,8 L**
MATERIAL: **aluminio / ABS**
ACABADO: **cromado / negro**

DJ0252AC **174'00€**



KA0252 - TRAF0 **29'50€**
Opcional Adaptador para corriente

CAPACIDAD: **1,6 L**
MATERIAL: **latón cromado**
ACABADO: **brillante**

COMPONENTES Y MATERIALES
DJ0050A · DJ0160AS · DJ0252AC

- DJ0050A**
- Cuerpo de ABS de alto impacto.
 - Accionamiento automático.
 - Visor de nivel de contenido en la parte frontal.
 - Funciona con 4 pilas AA (no incluidas).
 - Admite jabones con una viscosidad de 500 y 2.500 cps.

- DJ0160AS**
- Cuerpo de ABS negro con frontal en aluminio gris.
 - Accionamiento automático por infrarrojos.
 - El indicador LED parpadea cuando es necesario cambiar las pilas.
 - Visor de nivel de contenido en la parte frontal.
 - Cierre de seguridad.
 - Depósito interior de plástico.
 - Hasta 17.000 ciclos de funcionamiento.
 - Funciona con 6 pilas alcalinas del tipo AA no suministradas.
 - Admite jabones con una viscosidad de 500 y 2.500 cps.

- DJ0252AC**
- Dosificador de jabón de accionamiento automático para encastrar en la encimera.
 - El dosificador se puede instalar tanto en la parte izquierda como en la parte derecha de la encimera.
 - Funciona con 4 pilas alcalinas D 1,5 V no suministradas.
 - Admite jabones con una viscosidad de 2.000-3.500 cP y con pH neutro.
 - Opcionalmente puede incorporar un adaptador de corriente: KA0252. **Mediclinics no se hace responsable de un mal funcionamiento del producto, por colocación de un transformador que no sea el original.**

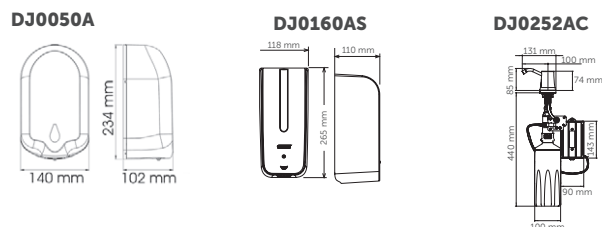
- DJ0050A · DJ0160AS · DJ0252AC**
- Se recomienda utilizar jabón líquido o jabón desinfectante en forma de gel con las siguientes características:
- Contenido máximo de alcohol del 80%
 - Densidad entre 0,9 y 1,35 kg/dm³
 - **No admite jabones/geles hidroalcohólicos que contengan metanol, cloro y tampoco partículas sólidas o abrasivos.**

CARACTERÍSTICAS TÉCNICAS
DJ0050A · DJ0160AS · DJ0252AC

DJ0050A	
Peso (vacío)	0,7 Kg
Cantidad dispensada / pulsación	1,2 ml

DJ0160AS	
Peso (vacío)	0,75 Kg
Altura instalación recomendada	25 - 30 cm a encimera
Cantidad dispensada / pulsación	1 ml

DJ0252AC	
Peso (vacío)	0,95 Kg
Cantidad dispensada / pulsación	0,8 - 2,2 ml



Dispensadores estaciones de desinfección portátiles

A SUELO

NUEVO

HGPT0020B **116'00€**



DISPENSADOR JABÓN NO INCLUIDO

MATERIAL: **acero**
ACABADO: **epoxy negro mate**

OPCIONAL

KG0020B **28'00€**



Porta guantes

OPCIONAL

KITPP2279B **22'50€**



Anclaje para papelera

NUEVO

HGPT0040 **139'50€**



DISPENSADOR JABÓN NO INCLUIDO

MATERIAL: **acero**
ACABADO: **epoxy blanco**

NUEVO

HGPT0050B **248'00€**



DISPENSADOR JABÓN NO INCLUIDO

MATERIAL: **acero**
ACABADO: **epoxy negro**

HGPT0020B · HGPT0040 · HGPT0050B

- Soporte móvil de pie para estación desinfectante de manos
- Incorpora señalización altamente visible de cómo desinfectar las manos correctamente
- Incluye herramientas de montaje.

HGPT0050B

- Accionamiento mediante pedal.
- Cabezal regulable en altura (para admitir distintos tamaños de botella de gel), fabricado con plancha de acero de 1,2 mm de espesor.
- Se adapta fácilmente a la mayoría de los frascos estándar de gel hidroalcohólico con pulsador.

CARACTERÍSTICAS TÉCNICAS
HGPT0020B · HGPT0040 · HGPT0050B

HGPT0020B	
Peso (vacío)	7,4 Kg

HGPT0040	
Peso (vacío)	9,5 Kg

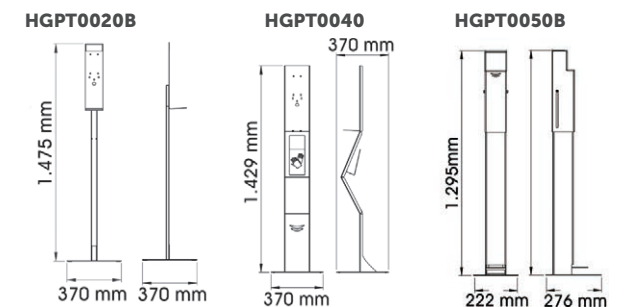
HGPT0050B	
Peso (vacío)	8 Kg

HGPT0020B

- Bandeja anti-goteo de acero, 1,5 mm de espesor.
- Silent-blocks de elastómero que evitan que la base raye el suelo.
- Permite instalar, de manera opcional, soporte para caja guantes KG0020B
- Permite instalar papelera Mediclinics, de manera opcional, mediante el anclaje KITPP2279B

HGPT0040

- Bandeja anti-goteo: de acero de 2 mm de espesor
- El dispensador de guantes está integrado en el propio soporte.
- Silent-blocks de elastómero que evitan que la base raye el suelo.



Dispensadores de jabón

SUPERFICIE / PULSADOR

UN DOSIFICADOR DE JABÓN, 3 POSIBLES VÁLVULAS


VÁLVULAS INTERCAMBIABLES
 jabón líquido RCDJ0031 V espuma RCDJF0032 V espray RCDJS0033 V

DJ0031
 Jabón líquido **84'00€**
DJF0032
 Espuma **87'00€**
DJS0033
 Espray **91'00€**

 CAPACIDAD: 1,5 L
 MATERIAL: **acero inox AISI 304**
 ACABADO: **blanco**

DEPÓSITO INTERIOR DE PP


DJ0031B
 Jabón líquido **96'50€**
DJF0032B
 Espuma **99'50€**
DJS0033B
 Espray **104'50€**

 CAPACIDAD: 1,5 L
 MATERIAL: **acero inox AISI 304**
 ACABADO: **epoxi negro mate**

DEPÓSITO INTERIOR DE PP


DJ0031C
 Jabón líquido **78'50€**
DJF0032C
 Espuma **80'50€**
DJS0033C
 Espray **85'50€**

 CAPACIDAD: 1,5 L
 MATERIAL: **acero inox AISI 304**
 ACABADO: **brillante**

DEPÓSITO INTERIOR DE PP


DJ0031CS
 Jabón líquido **76'50€**
DJF0032CS
 Espuma **78'50€**
DJS0033CS
 Espray **83'00€**

 CAPACIDAD: 1,5 L
 MATERIAL: **acero inox AISI 304**
 ACABADO: **satinado**

DEPÓSITO INTERIOR DE PP

COMPONENTES Y MATERIALES

DJ0031 · DJF0032 · DJS0033 · DJ0031B · DJF0032B · DJS0033B · DJ0031C · DJF0032C · DJS0033C · DJ0031CS · DJF0032CS · DJS0033CS

Carcasa antivandálica con cerradura.

Visor de nivel de contenido en el frontal.

Pulsador en acero inox.

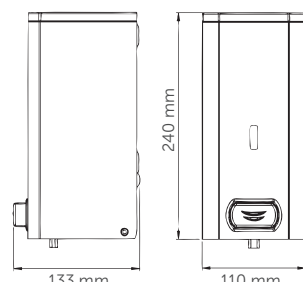
Válvula antigoteo resistente a la corrosión.

Depósito interior fácilmente desmontable.

Tapa superior que facilita el rellenado de manera cómoda y ágil.

Apertura superior con cierre de seguridad.

Espesor acero	0,8 mm
Peso (vacío)	1,25 Kg
Altura instalación recomendada	15 - 20 cm a encimera

HGPT0070B
 OPCIONAL
 SOPORTE
 BANDEJA ANTI-GOTEO
29'50€

CARACTERÍSTICAS TÉCNICAS

DJ0031 · DJF0032 · DJS0033 · DJ0031B · DJF0032B · DJS0033B · DJ0031C · DJF0032C · DJS0033C · DJ0031CS · DJF0032CS · DJS0033CS

JABONES ADMITIDOS

DJF0031 · DJF0031B · DJF0031C · DJF0031CS

Admite jabón líquido o gel desinfectante con las siguientes características:

Contenido máximo de alcohol del 80%

Densidad entre 0,9 y 1,35 kg/dm³

Viscosidad entre 500 y 2.500 cps.

No admite jabones/geles hidroalcohólicos que contengan metanol, cloro y tampoco partículas sólidas o abrasivos.
DJF0032 · DJF0032B · DJF0032C · DJF0032CS

Admite utilizar productos específicos para espuma, con las siguientes características:

Contenido máximo de alcohol del 80%

Densidad entre 0,95 y 1,05 kg/dm³**No admite productos que contengan metanol, cloro y tampoco partículas sólidas o abrasivos.**
DJS0033 · DJS0033B · DJS0033C · DJS0033CS

Admite desinfectantes para manos en forma de espray con las siguientes características:

Contenido máximo de alcohol del 85%

Densidad < 0,8 kg/dm³

Usar productos específicos para espray.

No admite líquidos desinfectantes que contengan metanol, cloro y tampoco partículas sólidas o abrasivos.

Dispensadores de jabón

SUPERFICIE / PULSADOR


DJ0115C **68'00€**

 CAPACIDAD: 1,3 L
 MATERIAL: **acero inox AISI 304**
 ACABADO: **brillante**

DEPÓSITO INTERIOR DE PE


DJ0115CS **64'00€**

 CAPACIDAD: 1,3 L
 MATERIAL: **acero inox AISI 304**
 ACABADO: **satinado**

DEPÓSITO INTERIOR DE PE

COMPONENTES Y MATERIALES

DJ0115C · DJ0115CS

Cuerpo de acero inoxidable.

Construcción totalmente soldada.

Visor de nivel de contenido en el frontal.

Cierre con llave especial suministrada.

Depósito y base sellados para evitar la deformación y goteo.

Pulsador de termoplástico ABS negro.

Depósito interior de polietileno.

Admite jabón líquido o gel desinfectante con las siguientes características:

• Contenido máximo de alcohol al 80%.

• Densidad entre 0,9 y 1,35 kg/dm³

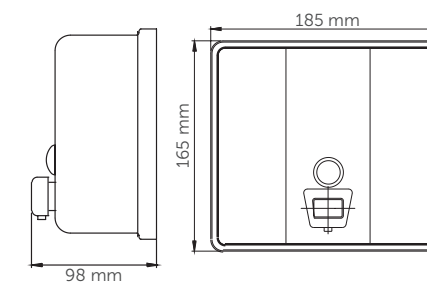
• Viscosidad entre 500 y de 2,500 cps.

• **No admite jabones/geles hidroalcohólicos que contengan metanol, cloro y tampoco partículas sólidas o abrasivos.**

CARACTERÍSTICAS TÉCNICAS

DJ0115C · DJ0115CS

Espesor acero	1 mm
Peso (vacío)	0,75 Kg
Altura instalación recomendada	10 - 15 cm a encimera



Dispensadores de jabón

SUPERFICIE / PULSADOR



DJ0112C
CAPACIDAD: 1,1 L **46'00€**
MATERIAL: **acero inox AISI 304**
ACABADO: **brillante**

DJ0112CS
CAPACIDAD: 1,1 L **44'00€**
MATERIAL: **acero inox AISI 304**
ACABADO: **satinado**

DEPÓSITO INTERIOR DE PE



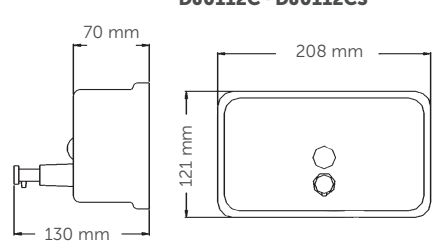
DJ0111C
CAPACIDAD: 1,1 L **46'00€**
MATERIAL: **acero inox AISI 304**
ACABADO: **brillante**

DJ0111CS
CAPACIDAD: 1,1 L **44'00€**
MATERIAL: **acero inox AISI 304**
ACABADO: **satinado**

DEPÓSITO INTERIOR DE PE

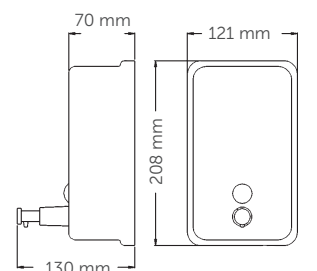
COMPONENTES Y MATERIALES		CARACTERÍSTICAS TÉCNICAS	
DJ0112C · DJ0112CS · DJ0111C · DJ0111CS		DJ0112C · DJ0112CS · DJ0111C · DJ0111CS	
Cuerpo de acero inoxidable.		Esesor acero	1 mm
Construcción totalmente soldada.		Peso (vacío)	0,7 Kg
Visor de nivel de contenido en el frontal.		Altura instalación recomendada	10 - 15 cm a encimera
Cierre con llave especial suministrada.		Cantidad dispensada / pulsación	1,1 ml
Pulsador de latón cromado.			
Válvula de termoplástico ABS cromado.			
Depósito interior de polietileno.			
Admite jabón líquido o gel desinfectante con las siguientes características:			
<ul style="list-style-type: none"> Contenido máximo de alcohol al 80%. Densidad entre 0,9 y 1,35 kg/dm³ Viscosidad entre 500 y de 2,500 cps. No admite jabones/geles hidroalcohólicos que contengan metanol, cloro y tampoco partículas sólidas o abrasivos. 			

DJ0112C · DJ0112CS



70 mm, 130 mm, 121 mm, 208 mm

DJ0111C · DJ0111CS



70 mm, 130 mm, 121 mm, 208 mm

Dispensadores de jabón

SUPERFICIE / PULSADOR



DJ0110C **29'50€**

CAPACIDAD: 0,35 L
MATERIAL: **acero inox AISI 304**
ACABADO: **brillante**

DEPÓSITO INTERIOR DE PE



DJ0090C **135'00€**
CAPACIDAD: 0,30 L
MATERIAL: **latón cromado**
ACABADO: **brillante**

DJ0090CS **144'00€**
CAPACIDAD: 0,30 L
MATERIAL: **latón cromado**
ACABADO: **satinado**

DEPÓSITO INTERIOR DE PE



DJ0092C **135'00€**
adosable en encimera
CAPACIDAD: 0,30 L
MATERIAL: **latón cromado**
ACABADO: **brillante**

DJ0092CS **144'00€**
adosable en encimera
CAPACIDAD: 0,30 L
MATERIAL: **latón cromado**
ACABADO: **satinado**

DEPÓSITO INTERIOR DE PE

COMPONENTES Y MATERIALES		CARACTERÍSTICAS TÉCNICAS	
DJ0110C · DJ0090C · DJ0090CS · DJ0092C · DJ0092CS		DJ0110C · DJ0090C · DJ0090CS · DJ0092C · DJ0092CS	
Visor de nivel de contenido.		DJ0110C · DJ0090C · DJ0090CS	Altura instalación recomendada 10 - 15 cm a encimera
Cierre con llave suministrada.		DJ0110C	Esesor cuerpo 0,5 mm Peso (vacío) 0,4 Kg Cantidad dispensada / pulsación 1,2 ml
Admite jabón líquido o gel desinfectante con las siguientes características:		DJ0090C · DJ0090CS	Peso (vacío) 0,8 Kg Cantidad dispensada / pulsación 1,2 ml
<ul style="list-style-type: none"> Contenido máximo de alcohol al 80%. Densidad entre 0,9 y 1,35 kg/dm³ Viscosidad entre 500 y de 2,500 cps. No admite jabones/geles hidroalcohólicos que contengan metanol, cloro y tampoco partículas sólidas o abrasivos. 		DJ0092C · DJ0092CS	Peso (vacío) 0,7 Kg Cantidad dispensada / pulsación 1,2 ml

DJ0110C

- Cuerpo soldado por láser.
- Válvula antigoteo resistente a la corrosión.
- Tapa de fundición cromada.
- Pulsador de termoplástico ABS cromado.
- Visor de nivel de contenido en el lateral.

DJ0090C · DJ0090CS · DJ0092C · DJ0092CS

- Depósito interior de polietileno de alta densidad.

DJ0092C · DJ0092CS

- Se instala sobre la encimera de baño.

DJ0090C · DJ0090CS



80 mm, 155 mm, 165 mm

DJ0090C · DJ0090CS



215 mm, 58 mm, 55 mm, 52 mm

DJ0092C · DJ0092CS



215 mm, 58 mm, 52 mm

Dispensadores de jabón

SUPERFICIE / PULSADOR



DJ0010F **14'50€**

CAPACIDAD: **1,1 L**
MATERIAL: **ABS / SAN**
ACABADO: **blanco / fumé**



DJ0020F **14'50€**

CAPACIDAD: **1,1 L**
MATERIAL: **ABS / SAN**
ACABADO: **negro / fumé**



DJ0515F **36'50€**

CAPACIDAD: **1,2 L**
MATERIAL: **ABS**
ACABADO: **negro / fumé**

COMPONENTES Y MATERIALES DJ0010F · DJF0020F · DJ0515F

Tapa de termoplástico ABS.

Cierre con llave especial suministrada.

Pulsador de termoplástico ABS.

Admite jabón líquido o gel desinfectante con las siguientes características:

- Contenido máximo de alcohol al 80%.
- Densidad entre 0,9 y 1,35 kg/dm³
- **No admite jabones/geles hidroalcohólicos que contengan metanol, cloro y tampoco partículas sólidas o abrasivos.**

DJ0010F · DJ0020F

- Depósito de termo-plástico SAN.
- Válvula antigoteo resistente a la corrosión.
- Viscosidad jabón/gel hidroalcohólico entre 500 y de 2,500 cps.

DJ0515F

- Depósito de termoplástico ABS.
- Válvula antigoteo.
- Viscosidad inferior a 3000 cps para los jabones e inferior a 10,000 cps para los geles hidroalcohólicos.

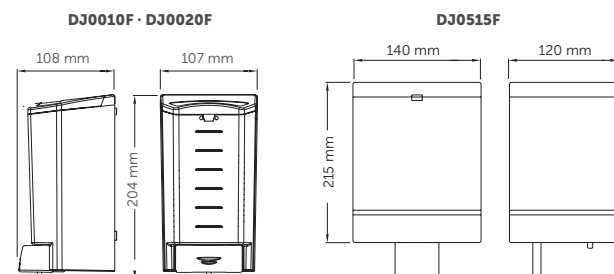
CARACTERÍSTICAS TÉCNICAS DJ0010F · DJF0020F · DJ0515F

DJ0010F · DJ0020F

Espesor depósito	3 mm
Peso (vacío)	0,3 Kg
Cantidad dispensada / pulsación	1,2 ml
Altura instalación recomendada	15 - 20 cm a encimera

DJ0515F

Espesor depósito	4 mm
Peso (vacío)	0,7 Kg
Cantidad dispensada / pulsación	1 ml
Altura instalación recomendada	15 - 20 cm a encimera



Dispensadores de jabón

SUPERFICIE / PULSADOR



DJ0563F **43'90€**
CAPACIDAD: **1,2 L**

DJ0561F **32'90€**
CAPACIDAD: **0,35 L**

MATERIAL: **ABS**
ACABADO: **blanco / fumé**



DJ0523 **25'50€**
CAPACIDAD: **1 L**

MATERIAL: **ABS**
ACABADO: **blanco / negro**

COMPONENTES Y MATERIALES DJ0563F · DJ0561F · DJ0523

Depósito de termoplástico ABS.

Tapa de termoplástico ABS.

Cierre con llave especial suministrada.

Pulsador de ABS.

Válvula antigoteo.

DJ0563F · DJ0561F

Admite jabón líquido o gel desinfectante con las siguientes características:

- Contenido máximo de alcohol al 80%.
- Densidad entre 0,9 y 1,35 kg/dm³
- Viscosidad inferior a 3000 cps para los jabones e inferior a 10,000 cps para los geles hidroalcohólicos.
- **No admite jabones/geles hidroalcohólicos que contengan metanol, cloro y tampoco partículas sólidas o abrasivos.**

DJ0523

- Visor de nivel de contenido en el frontal.

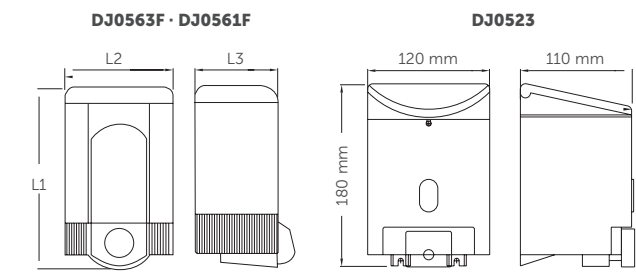
CARACTERÍSTICAS TÉCNICAS DJ0563F · DJ0561F · DJ0523

DJ0563F · DJ0561F

Capacidad	0,35 L
Espesor depósito	3 mm
Peso (vacío)	DJ0563F 0,55 Kg
	DJ0561F 0,3 Kg
Altura instalación recomendada	10 - 15 cm a encimera

DJ0523

Espesor depósito	3 mm
Peso (vacío)	0,3 Kg
Cantidad dispensada / pulsación	1 ml
Altura instalación recomendada	15 - 20 cm a encimera



L1 x L2 x L3:
DJ0563F: 220x130x115 mm
DJ0561F: 145x95x85 mm

Dispensadores de jabón

SUPERFICIE / PALANCA

UN DOSIFICADOR DE JABÓN, 3 POSIBLES VÁLVULAS


VÁLVULAS INTERCAMBIABLES
 jabón líquido RCDJ0031 V espuma RCDJF0032 V espray RCDJS0033 V


DJP0034
Jabón líquido **106'00€**

DJFP035
Espuma **108'00€**

DJSP036
Espray **110'00€**

CAPACIDAD: 1,5 L
MATERIAL: **acero inox AISI 304**
ACABADO: **epoxi blanco**

DEPÓSITO INTERIOR DE PP



NUEVO

DJP0034B
Jabón líquido **122'00€**

DJFP035B
Espuma **124'00€**

DJSP036B
Espray **126'50€**

CAPACIDAD: 1,5 L
MATERIAL: **acero inox AISI 304**
ACABADO: **epoxi negro mate**

DEPÓSITO INTERIOR DE PP



DJP0034C
Jabón líquido **97'00€**

DJFP035C
Espuma **99'00€**

DJSP036C
Espray **101'00€**

CAPACIDAD: 1,5 L
MATERIAL: **acero inox AISI 304**
ACABADO: **brillante**

DEPÓSITO INTERIOR DE PP



DJP0034CS
Jabón líquido **95'00€**

DJFP035CS
Espuma **97'00€**

DJSP036CS
Espray **99'00€**

CAPACIDAD: 1,5 L
MATERIAL: **acero inox AISI 304**
ACABADO: **satinado**

DEPÓSITO INTERIOR DE PP

COMPONENTES Y MATERIALES

DJP0034 · DJFP035 · DJSP036 · DJP0034B
DJFP035B · DJSP036B · DJP0034C · DJFP035C
DJSP036C · DJP0034CS · DJFP035CS · DJSP036CS

Carcasa antivandálica con cerradura.

Visor de nivel de contenido en el frontal.

Pulsador tipo palanca en acero inox.

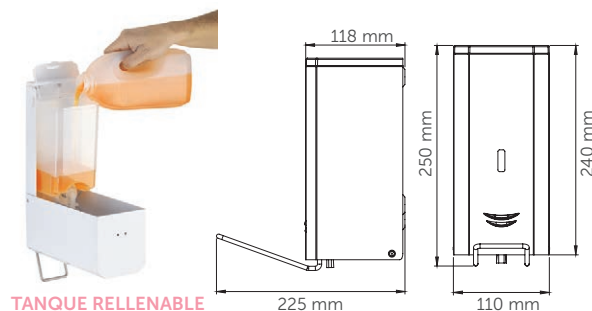
Válvula antigoteo resistente a la corrosión.

Depósito interior translúcido fácilmente desmontable.

Tapa superior que facilita el rellenado de manera cómoda y ágil.

Apertura superior con cierre de seguridad.

Espesor acero	0,8 mm
Peso (vacío)	1,35 Kg
Altura instalación recomendada	15 - 20 cm a encimera



TANQUE RELLENABLE

CARACTERÍSTICAS TÉCNICAS

DJP0034 · DJFP035 · DJSP036 · DJP0034B
DJFP035B · DJSP036B · DJP0034C · DJFP035C
DJSP036C · DJP0034CS · DJFP035CS · DJSP036CS

JABONES ADMITIDOS

DJP0034 · DJP0034B · DJP0034C · DJP0034CS

Admite jabón líquido o gel desinfectante con las siguientes características:

Contenido máximo de alcohol del 80%

Densidad entre 0,9 y 1,35 kg/dm³

Viscosidad entre 500 y 2.500 cps.

No admite jabones/geles hidroalcohólicos que contengan metanol, cloro y tampoco partículas sólidas o abrasivos.

DJFP0035 · DJFP0035B · DJFP0035C · DJFP0035CS

Admite utilizar productos específicos para espuma, con las siguientes características:

Contenido máximo de alcohol del 80%

Densidad entre 0,95 y 1,05 kg/dm³**No admite productos que contengan metanol, cloro y tampoco partículas sólidas o abrasivos.**

DJSP036 · DJSP036B · DJSP036C · DJSP036CS

Admite desinfectantes para manos en forma de espray con las siguientes características:

Contenido máximo de alcohol del 85%

Densidad < 0,8 kg/dm³

Usar productos específicos para espray.

No admite líquidos desinfectantes que contengan metanol, cloro y tampoco partículas sólidas o abrasivos.

Dispensadores de jabón

SUPERFICIE / PALANCA



DJ0053 **215'00€**

CAPACIDAD: 3 L
MATERIAL: **acero inox AISI 304**
ACABADO: **epoxi blanco**

DEPÓSITO INTERIOR DE PP



DJ0053CS **215'00€**

CAPACIDAD: 3 L
MATERIAL: **acero inox AISI 304**
ACABADO: **satinado**

DEPÓSITO INTERIOR DE PP



DJ0053RAL

CONSULTAR

+Info: pg. 314. Importe final a pagar según color.

CAPACIDAD: 3 L
MATERIAL: **acero inox AISI 304**
ACABADO: **epoxi RAL**

DEPÓSITO INTERIOR DE PP

COMPONENTES Y MATERIALES

DJ0053 · DJ0053CS · DJ0053RA

Cuerpo soldado por láser.

Pulsador tipo palanca en acero inoxidable acabado brillante.

Depósito interior extraíble y rellenable de polipropileno color blanco.

Válvula antigoteo resistente a la corrosión.

Cierre con llave especial suministrada.

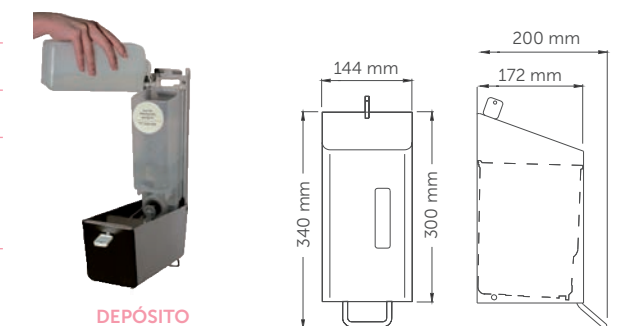
Visor de nivel de contenido en el frontal.

Admite jabón higiénico para manos, dermatológico y loción jabonosa de viscosidad media, así como pastas fluidas y geles abrasivos.

CARACTERÍSTICAS TÉCNICAS

DJ0053 · DJ0053CS · DJ0053RAL

Espesor depósito	0,8 mm
Peso (vacío)	2,53 Kg
Cantidad dispensada / pulsación	3 ml
Altura instalación recomendada	15 - 20 cm a encimera



DEPÓSITO RELLENABLE DE PP

Dispensadores de jabón

SUPERFICIE / PALANCA



DJ0062
CAPACIDAD: 1,2 L **209'00€**

DJ0061
CAPACIDAD: 0,6 L **197'00€**

MATERIAL: **acero inox AISI 304**
ACABADO: **epoxi blanco**

DEPÓSITO INTERIOR DE PP



DJ0062CS
CAPACIDAD: 1,2 L **209'00€**

DJ0061CS
CAPACIDAD: 0,6 L **197'00€**

Acero antihuella

MATERIAL: **acero inox AISI 304**
ACABADO: **satinado**

DEPÓSITO INTERIOR DE PP



DJ0062RAL
CAPACIDAD: 1,2 L

DJ0061RAL
CAPACIDAD: 0,6 L

CONSULTAR
+info: pg. 314. Importe final a pagar según color.

MATERIAL: **acero inox AISI 304**
ACABADO: **epoxi RAL**

DEPÓSITO INTERIOR DE PP

COMPONENTES Y MATERIALES

DJ0062 · DJ0061 · DJ0062CS · DJ0061CS · DJ0062RAL · DJ0061RAL

Cuerpo soldado por láser.

Pulsador tipo palanca, acero inox, acabado brillante.

Depósito interior extraíble de polipropileno color blanco.

Cierre con llave especial suministrada.

Visor de nivel de contenido en el frontal.

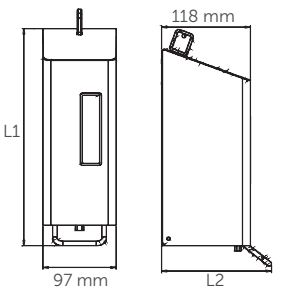
Válvula antigoteo resistente a la corrosión.

Admite jabones líquidos libres de cloro y Ph neutro.

CARACTERÍSTICAS TÉCNICAS

DJ0062 · DJ0061 · DJ0062CS · DJ0061CS · DJ0062RAL · DJ0061RAL

Espesor cuerpo	0,8 mm
Peso (vacío)	DJ0062/62CS/62RAL 1,50 Kg
	DJ0061/61CS/61RAL 1 Kg
Cantidad dispensada / pulsación	1,5 ml
Altura instalación recomendada	15 - 20 cm a encimera



DJ0062/62CS/62RAL · DJ0061/61CS/61RAL

L1:
DJ0062/62CS/62RAL: 327 mm
DJ0061/61CS/61RAL: 287 mm

L2:
DJ0062/62CS/62RAL: 148 mm
DJ0061/61CS/61RAL: 145 mm

97 mm 118 mm

DEPÓSITO RELLENABLE DE PP

Dispensadores de jabón

SUPERFICIE / PALANCA



DJF052
Espuma 
CAPACIDAD: 1,2 L **207'00€**

DJF051
Espuma 
CAPACIDAD: 0,6 L **197'00€**

MATERIAL: **acero inox AISI 304**
ACABADO: **epoxi blanco**

DEPÓSITO INTERIOR DE PP



DJ0052CS
Espuma 
CAPACIDAD: 1,2 L **207'00€**

DJ0051CS
Espuma 
CAPACIDAD: 0,6 L **197'00€**

Acero antihuella

MATERIAL: **acero inox AISI 304**
ACABADO: **satinado**

DEPÓSITO INTERIOR DE PP



DJF052RAL
Espuma 
CAPACIDAD: 1,2 L

DJF051RAL
Espuma 
CAPACIDAD: 0,6 L

CONSULTAR
+info: pg. 314. Importe final a pagar según color.

MATERIAL: **acero inox AISI 304**
ACABADO: **epoxi RAL**

DEPÓSITO INTERIOR DE PP

COMPONENTES Y MATERIALES

DJF052 · DJF051 · DJ0052CS · DJ0051CS · DJF052RAL · DJF051RAL

Cuerpo soldado por láser.

Pulsador tipo palanca, acero inox, acabado brillante.

Depósito interior extraíble de polipropileno color blanco.

Cierre con llave especial suministrada.

Visor de nivel de contenido en el frontal.

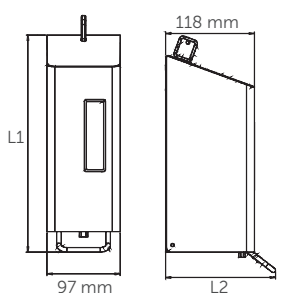
Válvula antigoteo resistente a la corrosión.

Uso exclusivo para jabón espuma.

CARACTERÍSTICAS TÉCNICAS

DJF052 · DJF051 · DJ0052CS · DJ0051CS · DJF052RAL · DJF051RAL

Capacidad	DJF052/52CS/52RAL 1,2 L
	DJF051/51CS/51RAL 0,6 L
Espesor cuerpo	0,8 mm
Peso (vacío)	DJF052/52CS/52RAL 1,5 Kg
	DJF051/51CS/51RAL 1 Kg
Jabones admitidos	Jabón espuma
Cantidad dispensada / pulsación	1,5 ml
Altura instalación recomendada	15 - 20 cm a encimera



DJF052/52CS/52RAL · DJF051/51CS/51RAL

L1:
DJF052/52CS/52RAL: 327 mm
DJF051/51CS/51RAL: 287 mm

L2:
DJF052/52CS/52RAL: 148 mm
DJF051/51CS/51RAL: 145 mm

97 mm 118 mm

DEPÓSITO RELLENABLE DE PP

Dispensadores de jabón

SUPERFICIE / PALANCA



DJP0054
Espray
CAPACIDAD: 0,6 L
MATERIAL: acero inox AISI 304
ACABADO: epoxi blanco

DJ0054RAL
Espray
CAPACIDAD: 0,6 L
CONSULTAR
+info: pg. 314. Importe final a pagar según color.
MATERIAL: acero inox AISI 304
ACABADO: epoxi RAL

DEPÓSITO INTERIOR DE PP

195'00€



DJ0054CS
Espray
CAPACIDAD: 0,6 L
MATERIAL: acero inox AISI 304
ACABADO: satinado

Acero inox antihuella

DEPÓSITO INTERIOR DE PP

195'00€



DJ0056
Espray
CAPACIDAD: 0,5 L

DJ0057
Espray
CAPACIDAD: 1L

MATERIAL: aluminio
ACABADO: satinado

148'00€

161'00€



PA0056
Pantalla protección para DJ0056

PA0057
Pantalla protección para DJ0057

32'50€

35'50€

COMPONENTES Y MATERIALES

DJ0054 · DJ0054CS · DJ0054RAL · DJ0056 · DJ0057

DJ0054 / 54CS / 54RAL · DJ0056 · DJ0057

- Pulsador tipo palanca de acero inoxidable acabado brillante.
- Válvula antigoteo y resistente a la corrosión.

DJ0054 / 54CS / 54RAL

- Dispensador desinfectante tapas inodoro
- Cuerpo soldado por láser.
- Cierre con llave especial.
- Visor de nivel de contenido en el frontal.
- Depósito interior extraíble de polipropileno traslúcido.
- **Uso exclusivo soluciones desinfectantes con un 85% máx. de contenido alcohólico.**

DJ0056 · DJ0057

- Cuerpo de aluminio anodizado que inhibe la proliferación de microorganismos.
- Depósito de plástico de polietileno traslúcido, rellenable y esterilizable.
- Accionamiento con codo.
- Adaptador flexible que permite acoplar distintos formatos de botellas de recambio.
- Cierre protector (PA0056 · PA0057) opcional.
- La superficie de aluminio inhibe la proliferación de gérmenes.
- Admite jabones líquidos sin agentes abrasivos, desinfectantes con base alcohólica, lociones, aceites de masaje, etc.

PA0056 · PA0057

- Pantalla de protección para impedir el acceso al depósito evitando su manipulación.

CARACTERÍSTICAS TÉCNICAS

DJ0054 · DJ0054CS · DJ0054RAL · DJ0056 · DJ0057

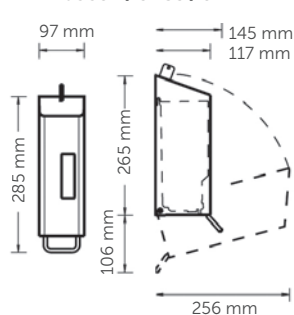
DJ0054 / 54CS / 54RAL

Espesor cuerpo	0,8 mm
Peso (vacío)	1 Kg
Cantidad dispensada / pulsación	0,7 ml
Altura instalación recomendada	15 - 20 cm a encimera

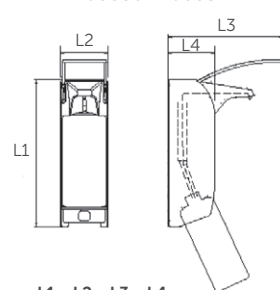
DJ0056 · DJ0057

Peso (vacío)	DJ0056	0,82 kg
	DJ0057	0,94 kg
Cantidad dispensada / pulsación		0,75 - 1,5 ml

DJ0054 / 54CS / 54RAL



DJ0056 · DJ0057



L1 x L2 x L3 x L4:
DJ0056: 245x82x215x82 mm
DJ0057: 290x92x225x90 mm

Dispensadores de jabón

EMPOTRADO / PULSADOR



DJE0010CS
CAPACIDAD: 1,4 L
MATERIAL: acero inox AISI 304
ACABADO: satinado

109'50€



DJT118
CAPACIDAD: 1 L
MATERIAL: latón cromado
ACABADO: brillante

45'50€



DJ0121C
CAPACIDAD: 0,52 L
MATERIAL: latón cromado
ACABADO: brillante

37'00€



DJ0120C
CAPACIDAD: 0,52 L
MATERIAL: inox-latón cromado
ACABADO: brillante

59'50€

COMPONENTES Y MATERIALES

DJT118 · DJ0121C · DJ0120C

Válvula desmontable para el relleno por la parte superior.

Cierre con llave especial suministrada.

Pico surtidor de latón cromado, acabado brillante, de 90 mm de longitud.

Pulsador fijo.

DJT118

- Tapa embellecedora de latón cromado acabado brillante.
- Depósito de polietileno resistente al vandalismo.

DJ0121C

- Depósito de polietileno resistente al vandalismo.

DJ0120C

- Tapa embellecedora de latón cromado.
- Depósito de acero inoxidable, acabado satinado, rellenable por la parte superior.

DJE0010CS · DJT118 · DJ0121C · DJ0120C

Se recomienda utilizar jabón líquido o jabón desinfectante en forma de gel con las siguientes características:

- Contenido máximo de alcohol del 80%.
- Densidad entre 0,9 y 1,35 kg/dm³.
- Viscosidad entre 500 y 2.500 cps.
- **No admite jabones/geles hidroalcohólicos que contengan metanol, cloro y tampoco partículas sólidas o abrasivos.**

CARACTERÍSTICAS TÉCNICAS

DJE0010CS · DJT118 · DJ0121C · DJ0120C

DJE0010CS

Espesor acero	0,8 mm
Peso (vacío)	1,4 Kg
Cantidad dispensada / pulsación	1,1 ml
Altura instalación recomendada	20 - 25 cm a encimera

DJT118

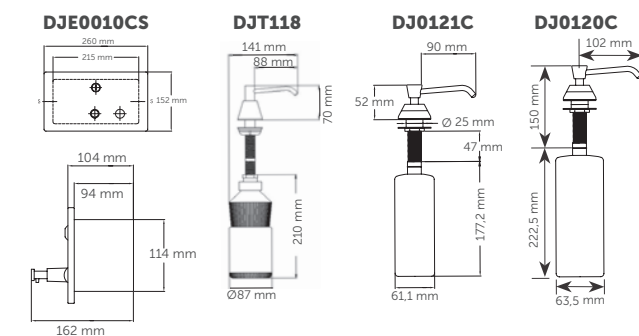
Peso (vacío)	0,425 Kg
Cantidad dispensada / pulsación	1 ml

DJ0121C

Peso (vacío)	0,55 Kg
Cantidad dispensada / pulsación	1 ml

DJ0120C

Peso (vacío)	0,9 Kg
Cantidad dispensada / pulsación	1 ml



DISPENSADORES DE JABÓN: TABLA





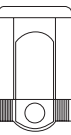
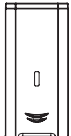
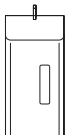

	MODELO	ACCIONAMIENTO		MATERIAL / ACABADO									DEPÓSITO		EMPOTRABLE
		Manual	Automático	Acero inox AISI 304 blanco	Acero inox AISI 304 negro	Acero inox AISI 304 brillante	Acero inox AISI 304 satinado	Acero inox AISI 304 epoxi RAL	Latón cromado	Aluminio	ABS	Acero inox	Termoplástico		
	DJ0037A-AB-AC-ACS		•	•	•	•	•						•		
	DJF0038A-AB-AC-ACS		•	•	•	•	•						•		
	DJS0039A-AB-AC-ACS		•	•	•	•	•						•		
	DJ0080ACS		•										•		
	DJF0080ACS		•										•		
	6A00-11		•									•			
	DJ0050A		•								•				
	DJ0160AS		•						•				•		
	DJ0252AC		•				•						•		
	DJ0031	•		•	•	•	•						•		
	DJF0032	•		•	•	•	•						•		
	DJS0033	•		•	•	•	•						•		
	DJ0115C-CS	•				•	•						•		
	DJ0112C-CS	•				•	•						•		
	DJ0111C-CS	•				•	•						•		
	DJ0110C	•				•							•		
	DJ0090C-CS DJ0092C-CS	•							•				•		
	DJ0010F DJ0020F	•								•			•		
	DJ0515F	•								•			•		
	DJ0561F/63F DJ0523	•								•			•		
	DJP0034-B-C-CS	•		•	•	•	•						•		
	DJFP035-B-C-CS	•		•	•	•	•						•		
	DJSP036-B-C-CS	•		•	•	•	•						•		
	DJ0053-CS-RAL	•		•			•	•					•		
	DJ0062-CS-RAL	•		•			•	•					•		
	DJ0061-CS-RAL	•		•			•	•					•		
	DJ0054-CS-RAL	•		•			•	•					•		
	DJ0056 DJ0057	•							•				•		
	DJE0010CS	•				•							•	•	
	DJ0120C	•							•				•	•	
	DJ0121C	•							•				•	•	
	DJT118	•							•				•	•	

TABLA JABONES ADMITIDOS

Código dosif. jabón	Clase válvula	Código válvula	Jabones admitidos	Densidad (Kg/dm ³)
DJ0031-B-C-CS DJP0034-B-C-CS DJ0037A-B-C-CS	VÁLVULA JABÓN	RCDJ0031-V	Jabón líquido y gel hidroalcohólico	0,9 - 1,35
DJF0032-B-C-CS DJFP035-B-C-CS DJF0038A-B-C-CS	VÁLVULA ESPUMA	RCDJF0032-V	Jabón espuma	0,95 - 1,05
DJS0033-B-C-CS DJSP036-B-C-CS	VÁLVULA ESPRAY	RCDJS0033-V	Jabón líquido desinfectante ⁽¹⁾	máx. 0,8

(1) Contenido máximo 80% de alcohol

DISPENSADORES DE JABÓN: TABLA

INSTALACIÓN		CAPACIDAD											APTO PARA				MODELO
Vertical	Horizontal	3,00 L	1,50 L	1,40 L	1,30 L	1,20 L	1,10 L	1,00 L	0,95 L	0,80 L	0,60 L	0,48 L	0,35 L	Gimnasios Polidepor- tivos	Hospitales Centros asistenciales	Hoteles Otros alojamientos	
•								•						•	•	•	DJ0037A-AB-AC-ACS
•								•						•	•	•	DJF0038A-AB-AC-ACS
•								•						•	•	•	DJS0039A-AB-AC-ACS
•						•										•	DJ0080ACS
•						•										•	DJF0080ACS
•									•							•	6A00-11
•						•								•	•	•	DJ0050A
•									•					•	•	•	DJ0160AS
•			•											•	•	•	DJ0252AC
•			•											•	•	•	DJ0031
•			•											•	•	•	DJF0032
•			•											•	•	•	DJS0033
	•					•								•	•	•	DJ0115C-CS
	•							•						•	•	•	DJ0112C-CS
•								•						•	•	•	DJ0111C-CS
•												•		•	•	•	DJ0110C
•												•		•	•	•	DJ0090C-CS DJ0092C-CS
•								•						•	•	•	DJ0010F DJ0020F
•						•								•	•	•	DJ0515F
•								•	•				•	•	•	•	DJ0561F/63F DJ0523
•			•											•	•	•	DJP0034-B-C-CS
•			•											•	•	•	DJFP035-B-C-CS
•			•											•	•	•	DJSP036-B-C-CS
•		•												•	•	•	DJ0053-CS-RAL
•						•								•	•	•	DJ0062-CS-RAL
•												•		•	•	•	DJ0061-CS-RAL
•											•			•	•	•	DJ0054-CS-RAL
•									•					•	•	•	DJ0056 DJ0057
•														•	•	•	DJE0010CS
•												•		•	•	•	DJ0120C
•												•		•	•	•	DJ0121C
•														•	•	•	DJT118

05

Te envolvemos
de comodidad

**DISPENSADORES DE
PAPEL HIGIÉNICO**



Para papel bobina, rollo estándar (1,2 o 3 uds.) o bien toallitas higiénicas





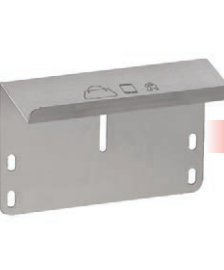
DISPENSADORES DE PAPEL HIGIÉNICO

- » Amplia variedad de dispensadores de papel higiénico, funcionales y fáciles de integrar en cualquier ambiente de baño. Fabricados en diferentes materiales (acero, acero inoxidable, etc.) y en diferentes acabados (blanco, negro, brillante, satinado, etc.).
- » Soluciones que aceptan rollos de papel con diferentes diámetros y diferentes tamaños de cánulas.
- » Incorporan sistemas de frenado del papel que optimizan su consumo.
- » Visor exterior que indica el nivel de papel existente.
- » Cierre con llave especial como protección ante actos vandálicos.



Dispensadores papel higiénico

INDUSTRIAL / PAPEL BOBINA Ø230 MM

	<p>PR2783 36'50€</p> <p>CAPACIDAD: bobina máx. Ø230 mm MATERIAL: acero ACABADO: epoxi blanco</p>		<p>PR2783B 41'90€</p> <p>CAPACIDAD: bobina máx. Ø230 mm MATERIAL: acero ACABADO: epoxi negro mate</p>
	<p>PR2783C 51'40€</p> <p>CAPACIDAD: bobina máx. Ø230 mm MATERIAL: acero inox AISI 304 ACABADO: brillante</p>		<p>PR2783CS 48'90€</p> <p>CAPACIDAD: bobina máx. Ø230 mm MATERIAL: acero inox AISI 304 ACABADO: satinado</p>
<p>NUEVO</p> 		<p>RPR2700CS OPCIONAL 25'50€</p> <p>Repisa portarrollos para colocar objetos</p> <p>DIM.: 180 x 123 x 84 mm MATERIAL: acero inox AISI 304 ACABADO: satinado</p>	

COMPONENTES Y MATERIALES	CARACTERÍSTICAS TÉCNICAS
PR2783 · PR2783B · PR2783C · PR2783CS	PR2783 · PR2783B · PR2783C · PR2783CS
Diseño adecuado para una sencilla integración en el baño.	Espesor cuerpo y tapa 0,8 mm
Cuerpo de 3 piezas.	Peso (vacío) 1,25 Kg
Tapa de una sola pieza, abatible para el relleno.	Capacidad papel bobina máx. Ø230 mm
Placa posterior con múltiples ranuras para facilitar la instalación.	Ancho rollo papel máx. 115 mm
Eje extraíble permite variedad de tamaños en recargas de papel (2 posiciones).	Cánula rollo papel (mínimo) min. Ø45 mm
Ranura en el frontal para visualización de nivel de contenido.	Altura instalación recomendada 65 - 75 cm a punto inferior
Freno antigiro por inercia, para optimizar la dispensación del papel.	
Cerradura con llave estándar Mediclinics.	



Dispensadores papel higiénico

INDUSTRIAL /
PAPEL BOBINA Ø230 MM



PR0783 **34'90€**

CAPACIDAD: bobina máx.
Ø230 mm
MATERIAL: acero
ACABADO: epoxi blanco



PR0783C **48'70€**

CAPACIDAD: bobina máx.
Ø230 mm
MATERIAL: acero inox AISI 304
ACABADO: brillante



PR0783CS **46'20€**

CAPACIDAD: bobina máx.
Ø230 mm
MATERIAL: acero inox AISI 304
ACABADO: satinado

NUEVO



**RPR2700CS
OPCIONAL** **25'50€**

Repisa portarrollos para colocar objetos

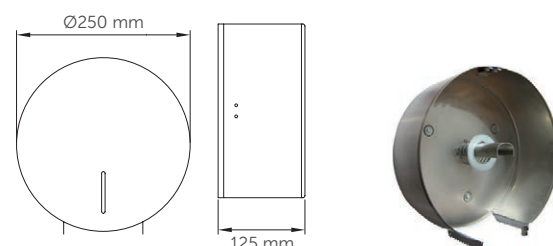
DIM.: 180 x 123 x 84 mm
MATERIAL: acero inox AISI 304
ACABADO: satinado

COMPONENTES Y MATERIALES PR0783 · PR0783C · PR0783CS

- Cuerpo de 3 piezas.
- Tapa de una sola pieza, abatible para el relleno.
- Parte posterior con apoyo separador, antihumedad.
- Ranura de nivel de contenido en el frontal.
- Eje de acero inox AISI 304 con freno antigiro por inercia, para optimizar la dispensación del papel. Su diámetro permite el uso eventual de papel estándar.
- Cierre con llave estándar Mediclinics.

CARACTERÍSTICAS TÉCNICAS PR0783 · PR0783C · PR0783CS

Espesor cuerpo y tapa	0,8 mm
Peso (vacío)	1,30 Kg
Capacidad papel bobina	máx. Ø230 mm
Cánula rollo papel	Ø45 - Ø56 mm
Ancho rollo papel	máx. 115 mm
Altura instalación recomendada	65 - 75 cm a punto inferior



Dispensadores papel higiénico

INDUSTRIAL /
PAPEL BOBINA Ø230 / Ø330 MM



PR0513 **24'40€**

CAPACIDAD: bobina máx.
Ø230 mm
MATERIAL: ABS termoplástico
ACABADO: blanco



PR0302 **225'00€**

CAPACIDAD: bobina máx.
Ø330 mm
MATERIAL: acero inox AISI 304
ACABADO: epoxi blanco



PR0302CS **225'00€**

Acero inox antihuella

CAPACIDAD: bobina máx.
Ø330 mm
MATERIAL: acero inox AISI 304
ACABADO: satinado



PR0302RAL

medicolor

CONSULTAR
+info: pg. 314. Importe final a pagar según color.

CAPACIDAD: bobina máx.
Ø330 mm
MATERIAL: acero inox AISI 304
ACABADO: epoxi RAL

COMPONENTES Y MATERIALES PR0513 · PR0302 · PR0302CS · PR0302RAL

Visor de nivel de contenido en el frontal.

PR0513

- Eje de poliamida.

PR0302 · PR0302CS · PR0302RAL

- Cuerpo soldado a láser.
- Eje de acero inox AISI 304, con freno antigiro por inercia para optimizar la dispensación del papel.
- Cubierta inclinada para evitar acumulación de residuos.

CARACTERÍSTICAS TÉCNICAS PR0513 · PR0302 · PR0302CS · PR0302RAL

PR0513

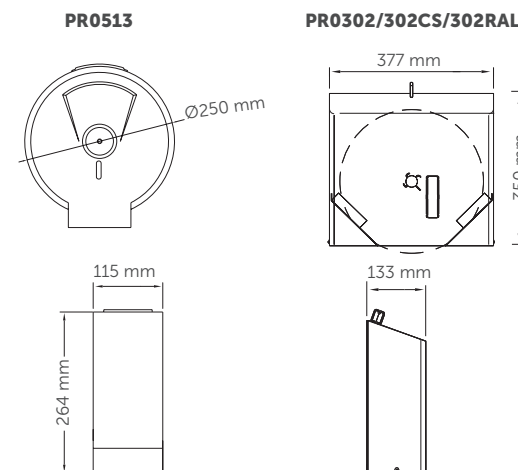
Espesor cuerpo y tapa	3 mm
Peso (vacío)	0,5 Kg
Capacidad papel bobina	máx. Ø230 mm
Cánula rollo papel	máx. Ø45 mm

PR0302 · PR0302CS · PR0302RAL

Espesor cuerpo	1,2 mm
Espesor tapa	0,8 mm
Peso (vacío)	1,75 Kg
Capacidad papel bobina	máx. Ø330 mm
Cánula rollo papel	máx. Ø56 mm
Ancho rollo	máx. 120 mm

PR0513 · PR0302 · PR0302CS · PR0302RAL

Altura instalación recomendada	65 - 75 cm a punto inferior
--------------------------------	-----------------------------



Dispensadores papel higiénico

INDUSTRIAL /
PAPEL BOBINA Ø275 MM



PR2787 **45'50€**

CAPACIDAD: bobina máx.
Ø275 mm
MATERIAL: **acero**
ACABADO: **epoxi blanco**



PR2787B **52'30€**

CAPACIDAD: bobina máx.
Ø275 mm
MATERIAL: **acero**
ACABADO: **epoxi negro mate**



PR2787C **64'50€**

CAPACIDAD: bobina máx.
Ø275 mm
MATERIAL: **acero inox AISI 304**
ACABADO: **brillante**



PR2787CS **62'00€**

CAPACIDAD: bobina máx.
Ø275 mm
MATERIAL: **acero inox AISI 304**
ACABADO: **satinado**

NUEVO



RPR2700CS OPCIONAL **25'50€**

Repisa portarrollos para colocar objetos

DIM.: 180 x 123 x 84 mm
MATERIAL: **acero inox AISI 304**
ACABADO: **satinado**



KIT 2789 **8'30€**

Opcional eje para 3 rollos

MATERIAL: **termoplástico** **ACCESORIO OPCIONAL**
ACABADO: **negro** **DISPONIBLE POR SEPARADO**

COMPONENTES Y MATERIALES
PR2787 · PR2787B · PR2787C · PR2787CS

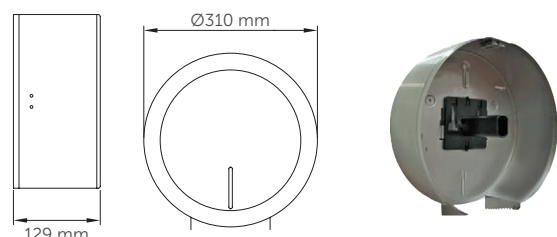
Diseño adecuado para sencilla integración en el baño.
Cuerpo de 3 piezas.
Tapa de una sola pieza, abatible para el relleno.
Placa posterior con múltiples ranuras para facilitar la instalación.
Eje extraíble permite variedad de tamaños en recargas de papel (2 posiciones).
Ranura en el frontal para visualización de nivel de contenido.
Freno antigiro por inercia, para optimizar la dispensación del papel.
Cierre con llave estándar Mediclinics.

KIT 2789

- Eje de termoplástico, con freno antigiro por inercia para optimizar la dispensación del papel. Sustituye al eje original permitiendo utilizar hasta 3 rollos de papel estándar.

CARACTERÍSTICAS TÉCNICAS
PR2787 · PR2787B · PR2787C · PR2787CS

Espesor cuerpo y tapa	0,8 mm
Peso (vacío)	1,70 Kg
Capacidad papel bobina	máx. Ø275 mm
Ancho rollo papel	máx. 115 mm
Cánula rollo papel	min. Ø45 mm
Altura instalación recomendada	65 - 75 cm a punto inferior



Dispensadores papel higiénico

INDUSTRIAL /
PAPEL BOBINA Ø275 MM



PR0787 **42'90€**

CAPACIDAD: bobina máx.
Ø275 mm
MATERIAL: **acero**
ACABADO: **epoxi blanco**



PR0787C **56'40€**

CAPACIDAD: bobina máx.
Ø275 mm
MATERIAL: **acero inox AISI 304**
ACABADO: **brillante**



PR0787CS **53'90€**

CAPACIDAD: bobina máx.
Ø275 mm
MATERIAL: **acero inox AISI 304**
ACABADO: **satinado**

NUEVO



RPR2700CS OPCIONAL **25'50€**

Repisa portarrollos para colocar objetos

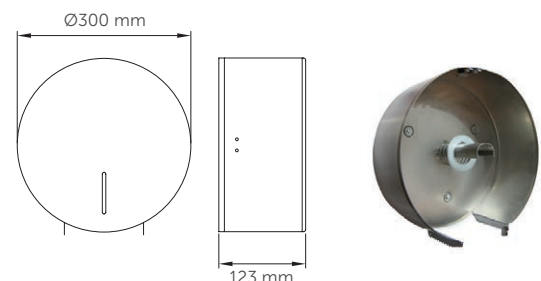
DIM.: 180 x 123 x 84 mm
MATERIAL: **acero inox AISI 304**
ACABADO: **satinado**

COMPONENTES Y MATERIALES
PR0787 · PR0787C · PR0787CS

Cuerpo de 3 piezas.
Tapa de una sola pieza, abatible para el relleno.
Parte posterior con apoyo separador, antihumedad.
Ranura de nivel de contenido en el frontal.
Eje de acero inox AISI 304 con freno antigiro por inercia, para optimizar la dispensación del papel. Su diámetro permite el uso eventual de papel estándar.
Cierre con llave estándar Mediclinics.

CARACTERÍSTICAS TÉCNICAS
PR0787 · PR0787C · PR0787CS

Espesor cuerpo y tapa	0,8 mm
Peso (vacío)	1,75 Kg
Capacidad papel bobina	máx. Ø275 mm
Cánula rollo papel	Ø45 - Ø56 mm
Ancho rollo papel	máx. 115 mm
Altura instalación recomendada	65 - 75 cm a punto inferior



Dispensadores papel higiénico

ESTÁNDAR - 3 ROLLOS DE PAPEL
/ PAPEL BOBINA Ø275 MM



PR2789 **49'90€**

CAPACIDAD: **3 rollos**
MATERIAL: **acero**
ACABADO: **epoxi blanco**



PR2789C **69'90€**

CAPACIDAD: **3 rollos**
MATERIAL: **acero inox AISI 304**
ACABADO: **brillante**



PR2789CS **67'40€**

CAPACIDAD: **3 rollos**
MATERIAL: **acero inox AISI 304**
ACABADO: **satinado**



PR2789B **57'40€**

CAPACIDAD: **3 rollos**
MATERIAL: **acero**
ACABADO: **epoxi negro mate**

NUEVO

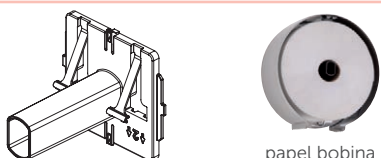


RPR2700CS OPCIONAL **25'50€**

Repisa portarrollos para colocar objetos

DIM.: 180 x 123 x 84 mm
MATERIAL: **acero inox AISI 304**
ACABADO: **satinado**

ACCESORIO OPCIONAL DISPONIBLE POR SEPARADO



9391005SMD **2'00€**

Eje opcional para papel bobina


MATERIAL: **termoplástico**
ACABADO: **negro**

papel bobina

COMPONENTES Y MATERIALES	CARACTERÍSTICAS TÉCNICAS
PR2789 · PR2789C · PR2789CS · PR2789B	PR2789 · PR2789C · PR2789CS · PR2789B
Cuerpo de 3 piezas.	Espesor cuerpo y tapa 0,8 mm
Tapa de una sola pieza, abatible para el relleno.	Peso (vacío) 1,75 Kg
Eje modular, en termoplástico, que permite la colocación de 3 rollos de papel estándar con o sin cánula.	Ancho rollo papel máx. 115 mm
El rollo desciende automáticamente una vez el anterior se ha consumido.	Capacidad rollo papel 3 u.
Ranura de nivel de contenido en el frontal.	Rollo papel bobina (eje opcional) máx. Ø275 mm
Cierre con llave estándar Mediclinics.	Cánula rollo papel Ø45 - Ø56 mm
	Altura instalación recomendada 65 - 75 cm a punto inferior

9391005SMD

- Eje de termoplástico, con freno antigiro por inercia, para optimizar la dispensación del papel. Sustituye al eje original permitiendo utilizar rollo papel bobina.



129 mm, Ø310 mm, Eje 3 rollos, 3 rollos sin cánula, 3 rollos con cánula

Dispensadores papel higiénico

ESTÁNDAR -
2/3 UNIDADES ROLLOS DE PAPEL



PR0781 **38'50€**
CAPACIDAD: **3 rollos**

PR0784 **35'00€**
CAPACIDAD: **2 rollos**

MATERIAL: **acero**
ACABADO: **epoxi blanco**



PR0781C **59'00€**
CAPACIDAD: **3 rollos**

PR0784C **52'00€**
CAPACIDAD: **2 rollos**

MATERIAL: **acero inox AISI 304**
ACABADO: **brillante**



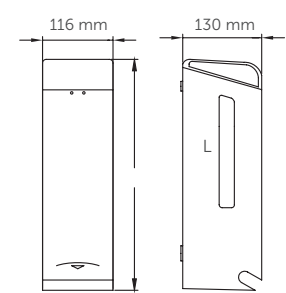
PR0781CS **56'00€**
CAPACIDAD: **3 rollos**

PR0784CS **49'00€**
CAPACIDAD: **2 rollos**

MATERIAL: **acero inox AISI 304**
ACABADO: **satinado**

COMPONENTES Y MATERIALES	CARACTERÍSTICAS TÉCNICAS
PR0781 · PR0784 · PR0781C · PR0784C · PR0781CS · PR0784CS	PR0781 · PR0784 · PR0781C · PR0784C · PR0781CS · PR0784CS
Cuerpo de 3 piezas.	Espesor cuerpo y tapa 0,8 mm
Tapa de una pieza sin juntas.	Diámetro rollo papel máx. Ø125 mm
Ranura en los laterales de nivel de contenido.	Ancho rollo papel máx. Ø105 mm
El rollo de papel desciende cuando el anterior se ha consumido, mediante una sencilla manipulación por la ranura lateral.	Altura instalación recomendada 65 - 75 cm a punto inferior
Cierre con llave estándar Mediclinics.	

PR0781 · PR0781C · PR0781CS	PR0784 · PR0784C · PR0784CS
Capacidad rollo papel 3 u.	Capacidad rollo papel 2 u.
Peso (vacío) 1,3 Kg	Peso (vacío) 0,9 Kg



116 mm, 130 mm

L
PR0781/C/CS: 380 mm
PR0784/C/CS: 290 mm

Dispensadores papel higiénico

ESTÁNDAR - ROLLO PAPEL 2 U



PR0300 **288'00€**

CAPACIDAD: **2 rollos**
MATERIAL: **acero inox AISI 304**
ACABADO: **epoxi blanco**



PR0300CS **288'00€**

Acero inox antihuella

CAPACIDAD: **2 rollos**
MATERIAL: **acero inox AISI 304**
ACABADO: **satinado**



PR0300RAL

CONSULTAR
+info: pg. 314. Importe final a pagar según color.

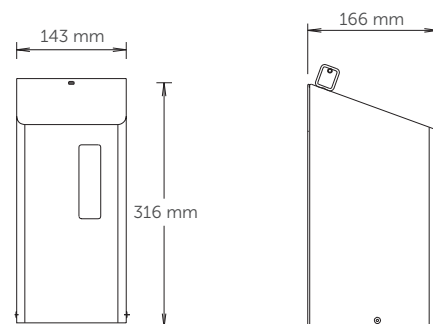
CAPACIDAD: **2 rollos**
MATERIAL: **acero inox AISI 304**
ACABADO: **epoxi RAL**

COMPONENTES Y MATERIALES PR0300 · PR0300CS · PR0300RAL

- Cuerpo de una pieza soldado a láser.
- Eje de acero inox AISI 304, con freno antigiro por inercia para optimizar la dispensación del papel.
- Cubierta inclinada para evitar acumulación de residuos.
- El rollo de papel desciende automáticamente cuando el anterior se ha consumido.
- Visor de nivel de contenido en el frontal de policarbonato traslúcido.

CARACTERÍSTICAS TÉCNICAS PR0300 · PR0300CS · PR0300RAL

Espesor cuerpo	1,2 mm
Espesor tapa	0,8 mm
Peso (vacío)	1,45 Kg
Capacidad rollo papel	2 u.
Cánula rollo papel	Ø45 mm máx.
Rollo papel	máx. 135 mm
Altura instalación recom.	65 - 75 cm a punto inferior



Dispensadores papel higiénico

ESTÁNDAR - ROLLO PAPEL 2U



PR2784 **57'00€**

CAPACIDAD: **2 rollos**
MATERIAL: **acero**
ACABADO: **epoxi blanco**



PR2784B **65'50€**

CAPACIDAD: **2 rollos**
MATERIAL: **acero**
ACABADO: **epoxi negro mate**



PR2784C **69'00€**

CAPACIDAD: **2 rollos**
MATERIAL: **acero inox AISI 304**
ACABADO: **brillante**



PR2784CS **66'00€**

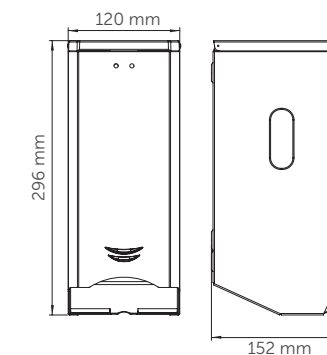
CAPACIDAD: **2 rollos**
MATERIAL: **acero inox AISI 304**
ACABADO: **satinado**

COMPONENTES Y MATERIALES PR2784 · PR2784B · PR2784C · PR2784CS

- Cuerpo de 1 pieza.
- Tapa de una pieza sin juntas.
- Ranura en los laterales de nivel de contenido.
- Cierre con llave estándar Mediclinics.
- El rollo de papel desciende cuando el anterior se ha consumido, mediante una sencilla manipulación por la ranura lateral.

CARACTERÍSTICAS TÉCNICAS PR2784 · PR2784B · PR2784C · PR2784CS

Espesor cuerpo y tapa	0,8 mm
Peso (vacío)	1,1 Kg
Capacidad rollo papel	2 u.
Rollo papel	máx. Ø130 mm
Altura instalación recom.	65 - 75 cm a punto inferior



Dispensadores papel higiénico

ESTÁNDAR - ROLLO PAPEL 2 U



PR0700CS **84'50€**

CAPACIDAD: 2 rollos
MATERIAL: acero inox AISI 304
ACABADO: satinado



PRE700CS **96'00€**
Para empotrar a pared

CAPACIDAD: 2 rollos
MATERIAL: acero inox AISI 304
ACABADO: satinado



5A10 **259'00€**

CAPACIDAD: 2 rollos
MATERIAL: acero inox AISI 304
ACABADO: satinado

USA Bradley



5A00 **322'00€**
Para empotrar a pared

CAPACIDAD: 2 rollos
MATERIAL: acero inox AISI 304
ACABADO: satinado

USA Bradley

COMPONENTES Y MATERIALES

PR0700CS · PRE700CS · 5A10 · 5A00

Cuerpo de una sola pieza.

Puerta basculante soldada a láser.

El rollo de papel desciende automáticamente cuando el anterior se ha consumido.

Sistema de dispensación optimizada del papel.

Cierre de seguridad.

PR0700CS · 5A10

- Para adosar a la pared.

PRE700CS · 5A00

- Para empotrar a la pared.

CARACTERÍSTICAS TÉCNICAS

PR0700CS · PRE700CS · 5A10 · 5A00

PR0700CS · 5A10

Espesor cuerpo y puerta	0,8 mm
Capacidad rollo papel	2 u.
Cánula rollo papel	Ø48 mm
Rollo papel	máx. Ø135 mm
Altura instalación recom.	65 - 75 cm a punto inferior

PR0700CS

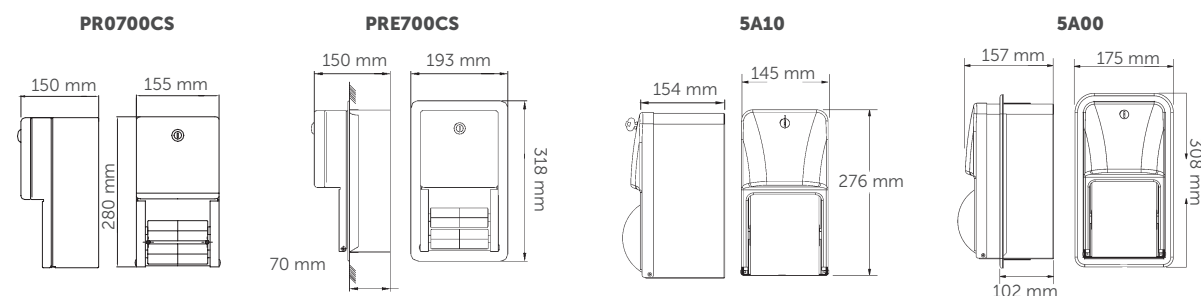
Peso (vacío)	2 Kg
--------------	------

5A10

Peso (vacío)	2,3 Kg
--------------	--------

PRE700CS · 5A00

Peso (vacío)	2,5 Kg
--------------	--------



Dispensadores papel higiénico

DISPENSADOR CUBREASIENTOS
INODORO


DCA100CS **42'00€**

CAPACIDAD: 250 cubreasientos
MATERIAL: acero inox AISI 304
ACABADO: satinado



5A40-11 **199'00€**

CAPACIDAD: 250 cubreasientos
MATERIAL: acero inox AISI 304
ACABADO: satinado

USA Bradley

COMPONENTES Y MATERIALES

DCA100CS · 5A40-11

DCA100CS

- De una sola pieza, cuerpo sin soldaduras.
- Apertura superior de la caja para reposición del papel cubre asientos.
- Sistema de apertura para fácil extracción.

5A40-11

- Apertura frontal para reposición de papel.
- Cierre de seguridad.

CARACTERÍSTICAS TÉCNICAS

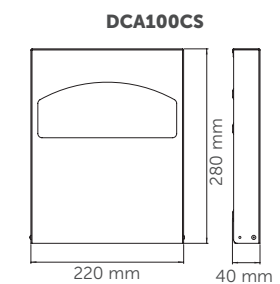
DCA100CS · 5A40-11

DCA100CS

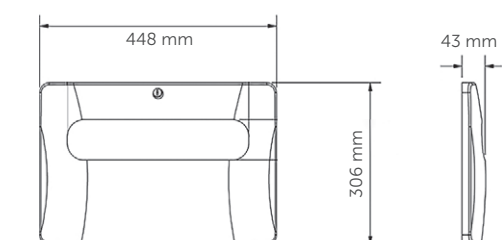
Espesor cuerpo y frontal	0,8 mm
Peso vacío	0,95 kg

5A40-11

Espesor cuerpo y frontal	0,9 mm
Peso (vacío)	2,1 Kg



5A40-11



Dispensadores papel higiénico

DISPENSADOR TOALLITAS HIGIÉNICAS

Dispensadores papel higiénico

DISPENSADOR TOALLITAS HIGIÉNICAS



DT0200 **142'00€**

CAPACIDAD: **650 toallas
higiénicas Z**
MATERIAL: **acero inox AISI 304**
ACABADO: **pintado epoxi blanco**



DT0200CS **142'00€**

 **Acero
antihuella**

CAPACIDAD: **650 toallas
higiénicas Z**
MATERIAL: **acero inox AISI 304**
ACABADO: **satinado**



DT0200RAL



CONSULTAR
+info: pg. 314. Importe final a pagar
según color.

CAPACIDAD: **650 toallas
higiénicas Z**
MATERIAL: **acero inox AISI 304**
ACABADO: **epoxi RAL**



DTH100 **45'00€**

CAPACIDAD: **400 toallitas
(aprox.)**
MATERIAL: **acero**
ACABADO: **epoxi blanco**



DTH100C **69'20€**

CAPACIDAD: **400 toallitas
(aprox.)**
MATERIAL: **acero inox AISI 304**
ACABADO: **brillante**



DTH100CS **69'20€**

CAPACIDAD: **400 toallitas
(aprox.)**
MATERIAL: **acero inox AISI 304**
ACABADO: **satinado**

COMPONENTES Y MATERIALES DT0200 · DT0200CS · DT0200RAL

Base de acero inox soldada con láser, abatible para el relleno.

Freno dosificador que asegura la dispensación unitaria de las toallitas.

Visor de nivel de contenido en el frontal.

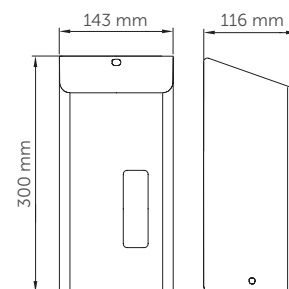
Cubierta inclinada para evitar la acumulación de residuos.



El uso combinado del dispensador de toallas con el desinfectante para inodoro garantiza una completa desinfección de los asientos de inodoro.

CARACTERÍSTICAS TÉCNICAS DT0200 · DT0200CS · DT0200RAL

Espesor base	0,8 mm
Espesor cubierta	1,2 mm
Peso (vacío)	1,8 Kg
Capacidad toallas higiénicas Z	650 u.
Altura instalación recom.	130 - 160 cm a punto inferior



COMPONENTES Y MATERIALES DTH100 · DTH100C · DTH100CS

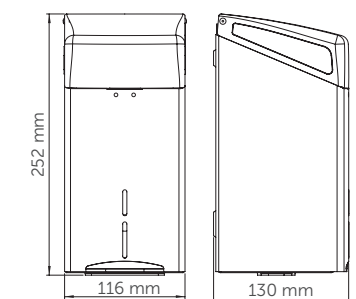
Cuerpo de una pieza con tapa para el relleno.

Tapa de una pieza sin juntas.

Visor de nivel de contenido.

CARACTERÍSTICAS TÉCNICAS DTH100 · DTH100C · DTH100CS

Espesor cuerpo y tapa	0,8 mm
Capacidad toallas	400 (aprox.)
Peso	0,9 Kg
Altura instalación recom.	130 - 160 cm a punto inferior



Dispensadores papel higiénico

DISPENSADOR BOLSAS HIGIÉNICAS



DBH100 **31'70€**

CAPACIDAD: 50 bolsas (aprox.)
MATERIAL: **acero**
ACABADO: **epoxi blanco**



DBH100C **39'50€**

CAPACIDAD: 50 bolsas (aprox.)
MATERIAL: **acero inox AISI 304**
ACABADO: **brillante**



DBH100CS **39'50€**

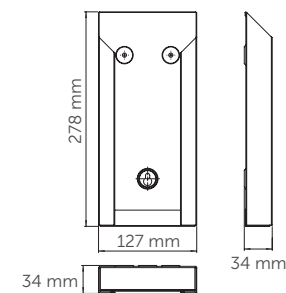
CAPACIDAD: 50 bolsas (aprox.)
MATERIAL: **acero inox AISI 304**
ACABADO: **satinado**

COMPONENTES Y MATERIALES DBH100 · DBH100C · DBH100CS

Cuerpo de una pieza de acero inoxidable AISI 304.

CARACTERÍSTICAS TÉCNICAS DBH100 · DBH100C · DBH100CS

Espesor cuerpo	0,8 mm
Capacidad bolsas	50 (aprox.)
Peso	0,5 Kg



Dispensadores papel higiénico

DISPENSADOR BOLSAS HIGIÉNICAS



AI0920C **16'90€**
Dispensador
bolsas higiénicas

MATERIAL: **acero inox AISI 304**
ACABADO: **brillante**

AI0920CS **16'90€**
Dispensador
bolsas higiénicas

MATERIAL: **acero inox AISI 304**
ACABADO: **satinado**



AI0900 **51'50€**
Dispensador
bolsas higiénicas

MATERIAL: **acero inox AISI 304**
ACABADO: **pintado epoxi blanco**



AI0900CS **51'50€**
Dispensador
bolsas higiénicas

MATERIAL: **acero inox AISI 304**
ACABADO: **satinado**

Acero antihuella



AI0900RAL **51'50€**
Dispensador
bolsas higiénicas

MATERIAL: **acero inox AISI 304**
ACABADO: **epoxi RAL**

CONSULTAR
+info: pg. 314. Importe final a pagar según color.

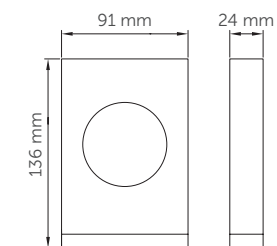
COMPONENTES Y MATERIALES AI0920C · AI0920CS · AI0900 · AI0900CS · AI0900RAL

Pletina de montaje de acero inox AISI 304, se atornilla o se fija con tiras adhesivas.

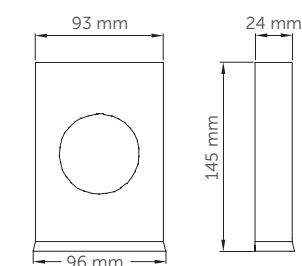
CARACTERÍSTICAS TÉCNICAS AI0920C · AI0920CS · AI0900 · AI0900CS · AI0900RAL

AI0920C · AI0920CS	
Espesor cuerpo	0,8 mm
Espesor pletina	0,8 mm
AI0900 · AI0900CS · AI0900RAL	
Espesor cuerpo	1 mm
Espesor pletina	1 mm

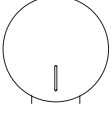




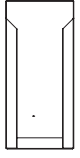
AI0920C · AI0920CS



AI0900 · AI0900CS · AI0900RAL



DOSIFICADORES DE PAPEL HIGIÉNICO: TABLA

	MODELO	MATERIAL / ACABADO							EMPOTRADOS	TIPO PAPEL / CAPACIDAD	
		Acero epoxi blanco	Acero epoxi negro	Acero inox AISI 304 epoxi blanco	Acero inox AISI 304 color RAL	Acero inox AISI 304 brillante	Acero inox AISI 304 satinado	ABS blanco		ESTÁNDAR	
										2 rollos	3 rollos
	PR2783	•									
	PR2783B		•								
	PR2783C					•					
	PR2783CS						•				
	PR0783	•									
	PR0783C					•					
	PR0783CS						•				
	PR0513							•			
	PR0302			•							
	PR0302CS						•				
	PR0302RAL				•						
	PR2787	•									
	PR2787B		•								
	PR2787C					•					
	PR2787CS						•				
	PR0787	•									
	PR0787C					•					
	PR0787CS						•				
	PR0789	•									•
	PR0789C					•					•
PR0789CS						•				•	
	PR0781/84	•							•	•	
	PR0781C/84C					•			•	•	
	PR0781CS/84CS						•		•	•	
	PR0300			•					•		
	PR0300CS						•		•		
	PR0300RAL				•				•		
	PR2784	•							•		
	PR2784B		•						•		
	PR2784C					•			•		
	PR2784CS						•		•		
	PR0700CS					•			•		
	5A10					•			•		
	PRE700CS					•		•	•		
	5A00					•		•	•		
	DCA100CS					•			•		
	5A40-11					•			•		
	DT0200	•									
	DT0200CS					•					
	DT0200RAL				•						
	DTH100	•									
	DTH100C					•					
	DTH100CS						•				
	DBH100	•									
	DBH100C					•					
DBH100CS						•					

DOSIFICADORES DE PAPEL HIGIÉNICO: TABLA

TIPO PAPEL / CAPACIDAD			FORMA			CIERRE CON LLAVE	APTO PARA				MODELO
BOBINA (INDUSTRIAL)			Cuadrado	Rectangular	Redondo		Gimnasios y polideportivos o equivalentes	Hospitales y centros asistenciales	Hoteles y otros alojamientos	Centros comerciales, aeropuertos o equivalentes	
Ø230 mm	Ø275 mm	Ø330 mm									
•					•	•		•	•	•	PR2783
•					•	•		•	•	•	PR2783B
•					•	•		•	•	•	PR2783C
•					•	•		•	•	•	PR2783CS
•					•	•		•	•	•	PR0783
•					•	•		•	•	•	PR0783C
•					•	•		•	•	•	PR0783CS
•					•	•		•	•	•	PR0513
		•	•			•		•	•	•	PR0302
		•	•			•		•	•	•	PR0302CS
		•	•			•		•	•	•	PR0302RAL
	•				•	•		•	•	•	PR2787
	•				•	•		•	•	•	PR2787B
	•				•	•		•	•	•	PR2787C
	•				•	•		•	•	•	PR2787CS
	•				•	•		•	•	•	PR0787
	•				•	•		•	•	•	PR0787C
	•				•	•		•	•	•	PR0787CS
	•				•	•		•	•	•	PR0789
	•				•	•		•	•	•	PR0789C
	•				•	•		•	•	•	PR0789CS
					•	•		•	•	•	PR0781/84
					•	•		•	•	•	PR0781C/84C
					•	•		•	•	•	PR0781CS/84CS
					•	•		•	•	•	PR0300
					•	•		•	•	•	PR0300CS
					•	•		•	•	•	PR0300RAL
					•	•		•	•	•	PR2784
					•	•		•	•	•	PR2784B
					•	•		•	•	•	PR2784C
					•	•		•	•	•	PR2784CS
					•	•		•	•	•	PR0700CS
					•	•		•	•	•	5A10
					•	•		•	•	•	PRE700CS
					•	•		•	•	•	5A00
					•	•		•	•	•	DCA100CS
					•	•		•	•	•	5A40-11
					•	•		•	•	•	DT0200
					•	•		•	•	•	DT0200CS
					•	•		•	•	•	DT0200RAL
					•	•		•	•	•	DTH100
					•	•		•	•	•	DTH100C
					•	•		•	•	•	DTH100CS
					•	•		•	•	•	DBH100
					•	•		•	•	•	DBH100C
					•	•		•	•	•	DBH100CS

06

Caricias para
tus manos

**DISPENSADORES DE
PAPEL TOALLA**



Para todo tipo de papel toalla estándar:
C/Z, rollo o bobina

Dispensadores papel toalla

TOALLA PLEGADA C / Z
- ADOSADO EN PARED

	<p>DT2106 40'50€</p> <p>CAPACIDAD: 400-600 C/Z toallas MATERIAL: acero ACABADO: epoxi blanco</p>		<p>DT2106B 46'50€</p> <p>CAPACIDAD: 400-600 C/Z toallas MATERIAL: acero ACABADO: epoxi negro mate</p>
	<p>DT2106C 65'90€</p> <p>CAPACIDAD: 400-600 C/Z toallas MATERIAL: acero inox AISI 304 ACABADO: brillante</p>		<p>DT2106CS 62'90€</p> <p>CAPACIDAD: 400-600 C/Z toallas MATERIAL: acero inox AISI 304 ACABADO: satinado</p>

COMPONENTES Y MATERIALES

DT2106 · DT2106B · DT2106C · DT2106CS

La geometría de la boca de salida, minimiza la rotura del papel toalla.

Puerta fijada al cuerpo mediante 2 remaches que permite abatirla para el rellenado.

Orificios para apertura frontales para facilitar la reposición de papel.

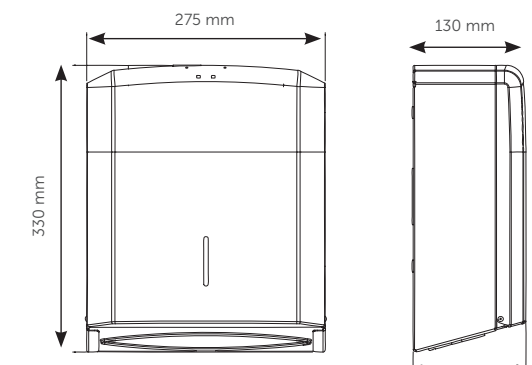
Ranura de nivel de contenido en el frontal.

Cierre con llave estándar Mediclinics.

CARACTERÍSTICAS TÉCNICAS

DT2106 · DT2106B · DT2106C · DT2106CS

Espesor cuerpo y tapa	0,8 mm
Peso (vacío)	1,8 Kg
Capacidad toallas plegadas en C/Z	400 - 600 u
Altura instalación recomendada	130 - 160 cm a punto inferior



DISPENSADORES DE PAPEL TOALLA

- » Amplia variedad de dispensadores de papel toalla funcionales y fáciles de integrar en cualquier ambiente de baño. Fabricados en diferentes materiales (acero, acero inoxidable, plástico, etc.) y en diferentes acabados (blanco, negro, brillante, satinado, etc.).
- » Para montar en la pared o empotrados.
- » Visor exterior que indica el nivel de papel existente.
- » Cierre con llave especial como protección ante actos vandálicos.
- » Adecuados para zonas de frecuencia de paso alta.

Dispensadores papel toalla

TOALLA PLEGADA C / Z
- ADOSADO EN PARED



2A10-11 **297'00€**

CAPACIDAD: 400-500 toallas C/Z
MATERIAL: acero inox
ACABADO: satinado

USA **Bradley**



DT0505 **51'70€**

CAPACIDAD: 400-500 toallas C/Z
MATERIAL: ABS
ACABADO: blanco

NUEVO



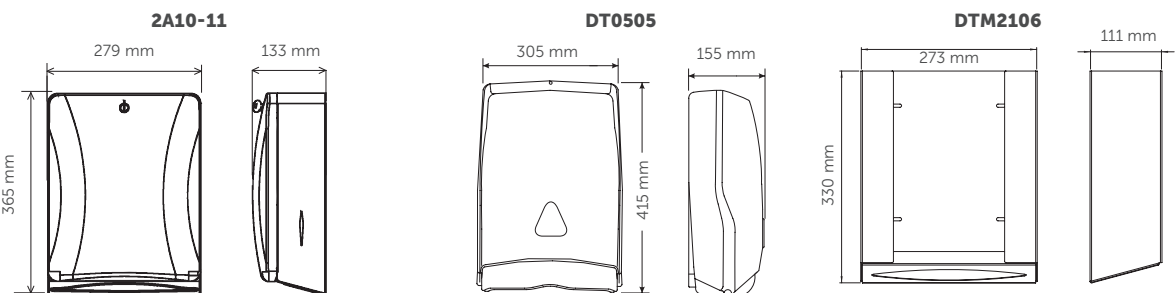
DTM2106 **39'90€**

Dispensador de papel toalla para colocar detrás del espejo

CAPACIDAD: 400-600 toallas C/Z
MATERIAL: acero inox AISI 304
ACABADO: satinado

Más info: pg. 45.

COMPONENTES Y MATERIALES 2A10-11 · DT0505 · DTM2106	CARACTERÍSTICAS TÉCNICAS 2A10-11 · DT0505 · DTM2106																
<p>2A10-11</p> <ul style="list-style-type: none"> Cierre con llave especial suministrada. Sin aristas, ni rebabas cortantes. Ranura de nivel de contenido lateral. 	<table border="1"> <tr> <td>Capacidad toallas plegadas en C/Z</td> <td>400 - 500 u</td> </tr> <tr> <td>Altura instalación recom.</td> <td>130 - 160 cm a punto inferior</td> </tr> </table>	Capacidad toallas plegadas en C/Z	400 - 500 u	Altura instalación recom.	130 - 160 cm a punto inferior												
Capacidad toallas plegadas en C/Z	400 - 500 u																
Altura instalación recom.	130 - 160 cm a punto inferior																
<p>DT0505</p> <ul style="list-style-type: none"> Puerta de una pieza sin juntas que permite abatirla para el relleno. Visor de nivel de contenido en el frontal. 	<table border="1"> <tr> <td>2A10-11</td> <td></td> </tr> <tr> <td>Espesor cuerpo</td> <td>0,8 mm</td> </tr> <tr> <td>Espesor puerta</td> <td>1 mm</td> </tr> <tr> <td>DT0505</td> <td></td> </tr> <tr> <td>Espesor cuerpo</td> <td>3 mm</td> </tr> <tr> <td>Espesor puerta</td> <td>3 mm</td> </tr> <tr> <td>DTM2106</td> <td></td> </tr> <tr> <td>Espesor cuerpo</td> <td>0,8 mm</td> </tr> </table>	2A10-11		Espesor cuerpo	0,8 mm	Espesor puerta	1 mm	DT0505		Espesor cuerpo	3 mm	Espesor puerta	3 mm	DTM2106		Espesor cuerpo	0,8 mm
2A10-11																	
Espesor cuerpo	0,8 mm																
Espesor puerta	1 mm																
DT0505																	
Espesor cuerpo	3 mm																
Espesor puerta	3 mm																
DTM2106																	
Espesor cuerpo	0,8 mm																
<p>DTM2106</p> <ul style="list-style-type: none"> La geometría de la boca de salida, minimiza la rotura del papel toalla. Diseñado para colocarse detrás de un espejo. 																	



Dispensadores papel toalla

TOALLA PLEGADA C / Z
- ADOSADO EN PARED



DT0202 **179'00€**

CAPACIDAD: 200-400 toallas

MATERIAL: acero inox AISI 304
ACABADO: epoxi blanco



DT0202CS **195'00€**

CAPACIDAD: 600-800 toallas

MATERIAL: acero inox AISI 304
ACABADO: satinado

Acero inox antihuella



DT0203RAL **195'00€**

CAPACIDAD: 600-800 toallas

DT0202RAL **179'00€**

CAPACIDAD: 200-400 toallas

CONSULTAR +info: pg. 314. Importe final a pagar según color.

MATERIAL: acero inox AISI 304
ACABADO: epoxi RAL

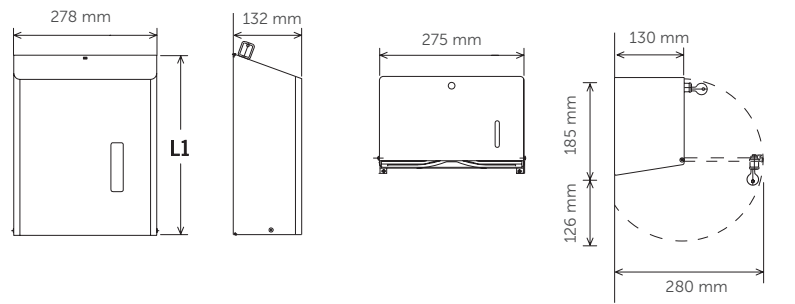


DT0600 **102'00€**

CAPACIDAD: 200-400 toallas C/Z

MATERIAL: aluminio anodizado
ACABADO: satinado

COMPONENTES Y MATERIALES DT0203 · DT0202 · DT0203CS · DT0202CS DT0203RAL · DT0202RAL · DT0600	CARACTERÍSTICAS TÉCNICAS DT0203 · DT0202 · DT0203CS · DT0202CS DT0203RAL · DT0202RAL · DT0600																								
<p>DT0203/202/203CS/202CS/203RAL/202RAL · DT0600</p> <ul style="list-style-type: none"> Puerta abatible para el relleno. Visor de nivel de contenido en el frontal. Cierre con llave especial suministrada. 	<table border="1"> <tr> <td>DT0203/202/203CS/202CS/202RAL/203RAL · DT0600</td> <td></td> </tr> <tr> <td>Espesor cuerpo y puerta</td> <td>0,8 mm</td> </tr> <tr> <td>Altura instalación recom.</td> <td>130 - 160 cm a punto inferior</td> </tr> <tr> <td>DT0203/203CS/203RAL</td> <td></td> </tr> <tr> <td>Peso (vacío)</td> <td>3,1 Kg</td> </tr> <tr> <td>Capacidad toallas plegadas en C/Z</td> <td>600 - 800 u</td> </tr> <tr> <td>DT0202/202CS/202RAL</td> <td></td> </tr> <tr> <td>Peso (vacío)</td> <td>1,8 Kg</td> </tr> <tr> <td>Capacidad toallas plegadas en C/Z</td> <td>200 - 400 u</td> </tr> <tr> <td>DT0600</td> <td></td> </tr> <tr> <td>Peso (vacío)</td> <td>0,75 Kg</td> </tr> <tr> <td>Capacidad toallas plegadas en C/Z</td> <td>200 - 400 u</td> </tr> </table>	DT0203/202/203CS/202CS/202RAL/203RAL · DT0600		Espesor cuerpo y puerta	0,8 mm	Altura instalación recom.	130 - 160 cm a punto inferior	DT0203/203CS/203RAL		Peso (vacío)	3,1 Kg	Capacidad toallas plegadas en C/Z	600 - 800 u	DT0202/202CS/202RAL		Peso (vacío)	1,8 Kg	Capacidad toallas plegadas en C/Z	200 - 400 u	DT0600		Peso (vacío)	0,75 Kg	Capacidad toallas plegadas en C/Z	200 - 400 u
DT0203/202/203CS/202CS/202RAL/203RAL · DT0600																									
Espesor cuerpo y puerta	0,8 mm																								
Altura instalación recom.	130 - 160 cm a punto inferior																								
DT0203/203CS/203RAL																									
Peso (vacío)	3,1 Kg																								
Capacidad toallas plegadas en C/Z	600 - 800 u																								
DT0202/202CS/202RAL																									
Peso (vacío)	1,8 Kg																								
Capacidad toallas plegadas en C/Z	200 - 400 u																								
DT0600																									
Peso (vacío)	0,75 Kg																								
Capacidad toallas plegadas en C/Z	200 - 400 u																								
<p>DT0203/202/203CS/202CS/203RAL/202RAL</p> <ul style="list-style-type: none"> Freno dosificador de termoplástico que asegura la dispensación unitaria de las toallas. 																									
<p>DT0600</p> <ul style="list-style-type: none"> Parte posterior sin tapa. 																									



DT0203 / 203CS / 202 / 202CS / 203RAL / 202RAL

L1
DT0203/203CS/203RAL: 350mm
DT0202/202CS/202RAL: 200mm

Dispensadores papel toalla

TOALLA PLEGADA C / Z -
SEMI-EMPOTRABLE / EMPOTRABLE



2A00-10

937'00€

CAPACIDAD: 600-800 toallas C/Z
MATERIAL: acero inox AISI 304
ACABADO: satinado



DTE0020CS

356'00€

CAPACIDAD: 200-400
C/Z toallas
MATERIAL: acero inox AISI 304
ACABADO: satinado



NUEVO

DTE0040CS

317'00€

CAPACIDAD: 600-800
C/Z toallas
MATERIAL: acero inox AISI 304
ACABADO: satinado

COMPONENTES Y MATERIALES

2A00-10 · DTE0020CS · DTE0040CS

Construcción totalmente soldada.

Marco de una pieza.

Bandeja con abertura ribeteada que impide el desgarro del papel toalla.

Cierre con llave especial suministrada.

2A00-10

- Bordes redondeados.
- Semiempotrado. 51 mm dentro de la pared sobresale 116 mm.

DTE0040CS

- Posibilidad de adosar a pared, mediante el marco de acero inox KT0030CS.

CARACTERÍSTICAS TÉCNICAS

2A00-10 · DTE0020CS

2A00-11

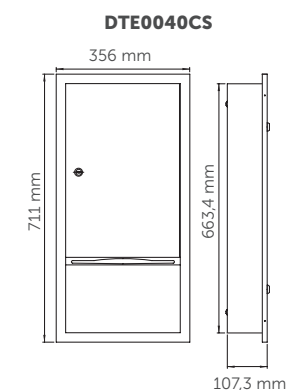
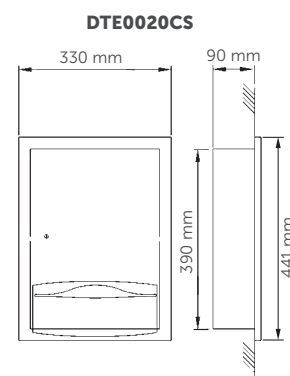
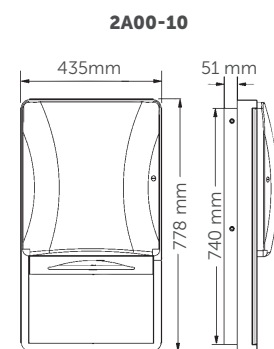
Espesor cuerpo	0,8 mm
Espesor puerta	1 mm
Capacidad toallas plegadas en C/Z	600 - 800 u
Altura instalación recom.	115 - 145 cm a punto inferior

DTE0020CS

Espesor cuerpo y puerta	0,8 mm
Peso (vacío)	4,2 Kg
Capacidad toallas plegadas en C/Z	200 - 400 u
Altura instalación recom.	115 - 145 cm a punto inferior

DTE0040CS

Espesor cuerpo	0,8 mm
Espesor puerta	0,8 mm
Capacidad	600-800 u



Dispensadores papel toalla

ROLLO - EMPOTRADO /
ADOSADO EN PARED

MANUAL



2A01-11
Superficie

1.325'00€

2A01
Empotrado

1.099'00€

CAPACIDAD: rollo papel Ø200mm
MATERIAL: acero inox AISI 304
ACABADO: satinado



DTP025CS

269'00€

CAPACIDAD: rollo papel
Ø220mm
MATERIAL: acero inox AISI 304
ACABADO: satinado

COMPONENTES Y MATERIALES

2A01-11 · 2A01 · DTP025CS

Cierre con llave especial suministrada.

2A01-11 · 2A01

- Construcción totalmente soldada.
- Marco de una pieza.
- Sin aristas.
- Admite rollos de papel estándar de 200mm de ancho por 200mm de diámetro.
- Con mecanismo interno de dosificación manual de papel.

DTP025CS

- Para adosar pared.
- Cierre frontal.
- Accionamiento mediante palanca.
- Admite rollos de papel estándar de 205 - 210 mm de ancho y Ø máximo de 220 mm.
- Capacidad extra para un rollo de papel toalla auxiliar de Ø máximo de 100 mm.

CARACTERÍSTICAS TÉCNICAS

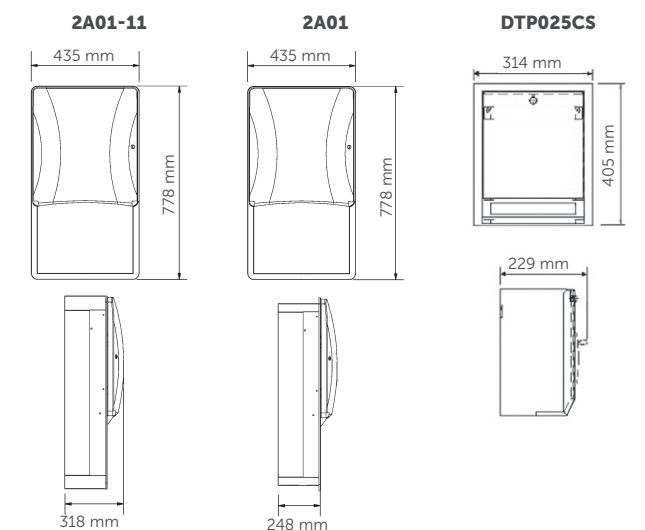
2A01-11 · 2A01 · DTP025CS

2A00-11 · 2A01

Espesor cuerpo y marco	0,8 mm
Espesor puerta	1 mm
Altura instalación recom.	115 - 145 cm a punto inferior

DTP025CS

Espesor cuerpo y puerta	0,8 mm
Peso (vacío)	4,5 Kg
Capacidad rollo principal	Ø220 mm
Capacidad rollo auxiliar	Ø100 mm
Altura instalación recom.	115 - 145 cm a punto inferior



Dispensadores papel toalla

ROLLO - AUTOMÁTICO ADOSADO
EN PARED / EMPOTRADO

AUTOMÁTICO



DT0206ACS
Superficie **477'00€**



Acero inox
antihuella

CAPACIDAD: rollo papel
Ø200mm
MATERIAL: **acero inox AISI 304**
ACABADO: **satinado**



2A02-11
Superficie **1.410'00€**

2A02
Empotrado **1.196'00€**

USA **Bradley**

CAPACIDAD: rollo papel **Ø200mm**
MATERIAL: **acero inox. AISI 304**
ACABADO: **satinado**

COMPONENTES Y MATERIALES

DT0206ACS · 2A02-11 · 2A02

Construcción totalmente soldada.

Dispensador de toalla automático.

Cierre con llave especial suministrada.

DT0206ACS

- Visor de contenido en el frontal.
- Funciona con 4 baterías alcalinas de duración para 40.000 operaciones (no incluidas).

2A02-11 · 2A02

- Admite rollos de papel estándar de 203 mm de ancho y Ø203 mm.
- Sin aristas.
- Marco de una pieza.
- Funciona con 4 baterías alcalinas D (no incluidas). Duración para 40.000 operaciones.
- Con mecanismo interno de dosificación automática de papel.

2A02

- Dispensador para empotrar.

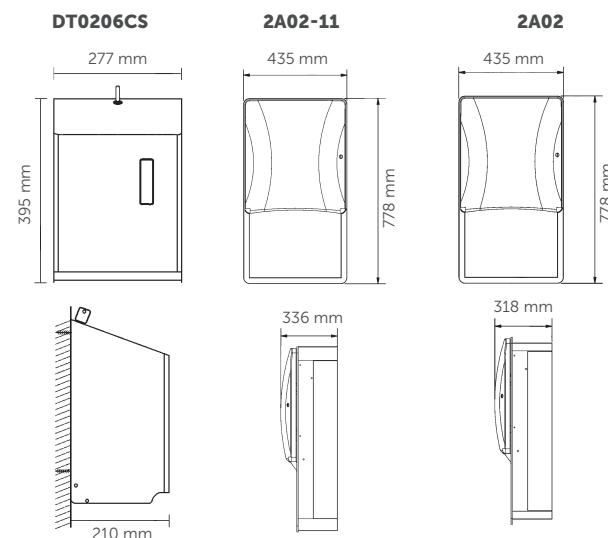
CARACTERÍSTICAS TÉCNICAS

DT0206ACS · 2A02-11 · 2A02

Espesor cuerpo	0,8 mm
Capacidad rollo	Ø200 mm
Altura instalación recom.	130 - 160 cm a punto inferior

2A02-11 · 2A02

Espesor puerta	1 mm
----------------	------



Dispensadores papel toalla

ROLLO-SEMIAUTOMÁTICO /
MANUAL ADOSADO EN PARED

SEMIAUTOMÁTICO



DT0208ACS
Superficie **258'00€**

CAPACIDAD: rollo papel
Ø200mm
MATERIAL: **acero inox AISI 304**
ACABADO: **satinado**



DT0518F
Superficie **37'90€**

CAPACIDAD: Ø165mm /
Ø240mm
MATERIAL: **ABS**
ACABADO: **blanco / fumé**

COMPONENTES Y MATERIALES

DT0208ACS · DT0518F

DT0208ACS

- Construcción totalmente soldada.
- Dispensador semiautomático. El usuario tira del papel, lo corta y automáticamente un nuevo servicio de papel es dispensado.
- Admite rollos de papel no perforados de 205 mm de ancho y 170 mm de Ø máximo.

DT0518F

- Admite papel bobina o toallas plegadas en C/Z.
- Puerta que permite visualizar el nivel de contenido.

CARACTERÍSTICAS TÉCNICAS

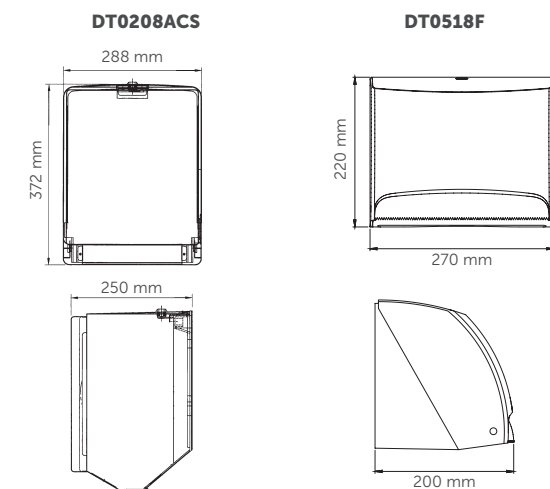
DT0208ACS · DT0518F

DT0208ACS

Espesor cuerpo	0,8 mm
Capacidad rollo	máx. Ø170 mm
Altura instalación recom.	130 - 160 cm a punto inferior

DT0518F

Peso (vacío)	0,9 Kg
Capacidad rollo	Ø165 mm
Capacidad toallas plegadas en C/Z	200 u



Dispensadores papel toalla

BOBINA
- ADOSADO EN PARED



DT0303

93'50€

CAPACIDAD: máx. rollo
Ø250mm
MATERIAL: acero
ACABADO: epoxi blanco



DT0303C

123'00€

CAPACIDAD: máx. rollo
Ø250mm
MATERIAL: acero inox AISI 304
ACABADO: brillante



DT0303CS

123'00€

CAPACIDAD: máx. rollo
Ø250mm
MATERIAL: acero inox AISI 304
ACABADO: satinado



DT0601

43'50€

CAPACIDAD: máx.
rollo Ø220mm

DT0602

27'00€

CAPACIDAD: máx.
rollo Ø145mm

MATERIAL: polipropileno
ACABADO: blanco / gris

COMPONENTES Y MATERIALES

DT0303 · DT0303C · DT0303CS · DT0601 · DT0602

DT0303 · DT0303C · DT0303CS

- Agujeros de drenaje en la parte inferior para evitar la eventual acumulación de agua en el interior el dispositivo.
- Puerta de acceso corredera con una hendidura a modo de tirador.
- Pieza de alojamiento del rollo de papel bobina de termoplástico.
- Sistema de dispensación de papel optimizada.
- Puerta frontal, corredera, que permite el montaje debajo de repisas y facilitando la reposición del papel.
- Boca de salida dentada que facilita el corte de papel.
- Cierre con llave estándar Mediclinics.
- Adecuado para establecimientos destinados a la manipulación de alimentos.

DT0601 · DT0602

- Dispensador de papel bobina manual de polipropileno, para adosar a la pared.
- Admite rollos de papel bobina con un diámetro máx. de 22 cm y una altura máx. de 24 cm (DT0601), o diámetro máx. de 14,5 cm y una altura máx. de 23 cm (DT0602).
- El soporte contiene aditivo antimicrobiano que evita la proliferación de bacterias.

CARACTERÍSTICAS TÉCNICAS

DT0303 · DT0303C · DT0303CS · DT0601 · DT0602

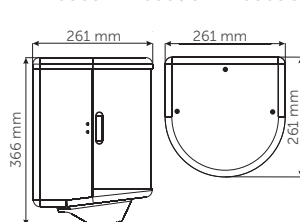
DT0303 · DT0303C · DT0303CS

Espesor del cuerpo y la puerta	0,8 mm
Peso (vacío)	3,1 Kg
Papel bobina	máx. Ø250 mm
Altura instalación recom.	85 - 120 cm a punto inferior

DT0601 · DT0602

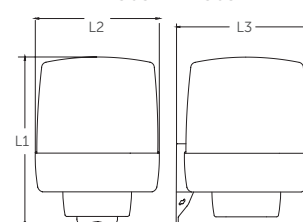
Espesor del soporte	3 mm
Espesor de la tapa	2 mm
Peso (vacío)	1 Kg (DT0601) 0,45 kg (DT0602)
Papel bobina	máx. Ø220 mm (DT0601) máx. Ø145 mm (DT0602)
Altura instalación recom.	130 - 160 cm a punto inferior

DT0303 · DT0303C · DT0303CS



L1
DT0601: 340 mm
DT0602: 295 mm

DT0601 · DT0602



L2
DT0601: 255 mm
DT0602: 165 mm

L3
DT0601: 265 mm
DT0602: 170 mm

Dispensadores papel toalla

BOBINA
- ADOSADO EN PARED



DT0201

225'00€

CAPACIDAD: bobina máx.
Ø200mm
MATERIAL: acero inox
ACABADO: epoxi blanco



DT0201CS

225'00€

CAPACIDAD: bobina máx.
Ø200mm
MATERIAL: acero inox AISI 304
ACABADO: satinado



DT0201RAL

medicolor

CONSULTAR
+info: pg. 314. Importe final a pagar según color.

CAPACIDAD: bobina máx.
Ø200mm
MATERIAL: acero inox AISI 304
ACABADO: epoxi RAL

COMPONENTES Y MATERIALES

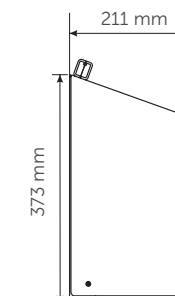
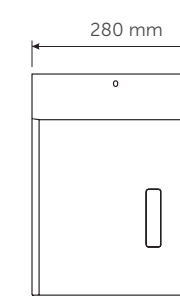
DT0201 · DT0201CS · DT0201RAL

- Cuerpo de acero inox soldado a láser.
- Cuerpo abatible para el relleno.
- Cierre con llave especial suministrada.
- Visor de nivel de contenido en el frontal.

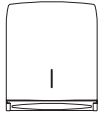
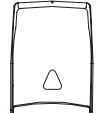
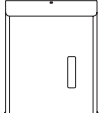
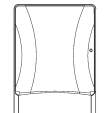
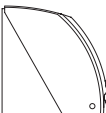

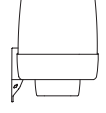
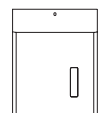
CARACTERÍSTICAS TÉCNICAS

DT0201 · DT0201CS · DT0201RAL

Espesor cuerpo	0,8 mm
Espesor cubierta	1 mm
Peso (vacío)	3 Kg
Papel bobina	máx. Ø200 mm
Altura instalación recom.	130 - 160 cm a punto inferior



DISPENSADORES PAPEL TOALLA: TABLA

	MODELO	MATERIAL / ACABADO										INSTALACIÓN	
		Acero epoxi blanco	Acero epoxi negro mate	Acero inox AISI 304 epoxi blanco	Acero inox AISI 304 brillante	Acero inox AISI 304 satinado	Acero inox AISI 304 MEDICOLOR	Aluminio anodizado	ABS blanco	ABS blanco / Fumé	PP blanco / gris	Adosado	Semiempotrado
	DT2106	•										•	
	DT2106B		•									•	
	DT2106C				•							•	
	DT2106CS					•						•	
	2A10-11					•						•	
	DT0505							•				•	
	DTM2106											•	
	DT0202			•								•	
	DT0202CS					•						•	
	DT0202RAL						•					•	
	DT0203			•								•	
	DT0203CS					•						•	
	DT0203RAL						•					•	
	DT0600							•				•	
	2A00-10					•							•
	DTE0020CS					•							•
	DTE0040CS					•							•
	2A01-11					•						•	
	2A01					•							•
	DTP025CS					•						•	
	DT0206ACS					•						•	
	2A02-11					•						•	
	2A02					•							•
	DT0208ACS					•						•	
	DT0518F								•			•	
	DT0303	•										•	
	DT0303C				•							•	
	DT0303CS					•						•	
	DT0601									•		•	
	DT0602									•		•	
	DT0201			•								•	
	DT0201CS					•						•	
	DT0201RAL						•					•	

DISPENSADORES PAPEL TOALLA: TABLA

APERTURA		TIPO PAPEL / CAPACIDAD							CIERRE CON LLAVE	APTO PARA			MODELO	
Apertura frontal	Apertura superior	PLEGADO C/Z			ROLLO / BOBINA					Gimnasios y polideportivos	Hospitales y centros asistenciales	Hotels y otros alojamientos		
		200-400 u	400-600 u	600-1.000 u	Ø145 mm	Ø145-155 mm	Ø200-220 mm	Ø220 mm						Ø250 mm
	•		•							•	•	•	•	DT2106
	•		•							•	•	•	•	DT2106B
	•		•							•	•	•	•	DT2106C
	•		•							•	•	•	•	DT2106CS
	•			•						•	•	•	•	2A10-11
•			•							•	•	•		DT0505
	•										•	•	•	DTM2106
	•	•								•	•	•		DT0202
	•	•								•	•	•		DT0202CS
	•	•								•	•	•		DT0202RAL
	•			•						•	•	•		DT0203
	•			•						•	•	•		DT0203CS
	•			•						•	•	•		DT0203RAL
•		•								•	•	•		DT0600
•				•						•	•	•	•	2A00-10
•		•								•	•	•	•	DTE0020CS
•										•	•	•	•	DTE0040CS
•										•	•	•	•	2A01-11
•										•	•	•	•	2A01
•										•	•	•	•	DTP025CS
•										•	•	•	•	DT0206ACS
•										•	•	•	•	2A02-11
•										•	•	•	•	2A02
•										•	•	•	•	DT0208ACS
•		•						•		•		•	•	DT0518F
•											•		•	DT0303
•											•		•	DT0303C
•											•		•	DT0303CS
	•									•		•		DT0601
	•							•				•		DT0602
	•								•			•		DT0201
	•								•			•		DT0201CS
	•								•			•		DT0201RAL

07

Un sitio para
cada cosa

**PAPELERAS Y OTROS
CONTENEDORES**



Calidad, diseño, versatilidad y gran durabilidad para la gestión diaria de residuos

PAPELERAS Y OTROS CONTENEDORES

- » Amplia gama de papeleras y contenedores de interior, fabricadas en diferentes materiales (acero, acero inoxidable, etc.) y en diferentes acabados (blanco, negro, brillante, satinado, etc.), con un diseño moderno y versátil que las hace muy fáciles de integrar en cualquier ambiente de baño.
- » Perfectas para ser colocadas en zonas comunes, tales como oficinas, despachos, halls, instalaciones deportivas, tiendas, aeropuertos, centros comerciales, etc.
- » Modelos para instalar de pie y/o en la pared (adosados o empotrados).
- » Diseño funcional que permite un fácil mantenimiento.
- » Unidades universales válidas para la gestión de casi todo tipo de residuos.

Papeleras y otros contenedores

PAPELERAS - CON TAPA AUTORRETORNO



PP0080

PP0080
CAPACIDAD: 80 L **271'00€**

PP0065
CAPACIDAD: 65 L **229'00€**

MATERIAL: **acero**
ACABADO: **epoxi blanco**



PP0065C

PP0080C
CAPACIDAD: 80 L **335'00€**

PP0065C
CAPACIDAD: 65 L **315'00€**

MATERIAL: **acero inox AISI 304**
ACABADO: **brillante**



PP0080CS

PP0080CS
CAPACIDAD: 80 L **329'00€**

PP0065CS
CAPACIDAD: 65 L **312'00€**

MATERIAL: **acero inox AISI 304**
ACABADO: **satinado**

COMPONENTES Y MATERIALES

**PP0080 · PP0065 · PP0080C
PP0065C · PP0080CS · PP0065CS**

Tapa de accionamiento manual con autorretorno.

Muelle para retorno automático y 2 topes de goma silenciadores.

Sujección interior que permite fijar la bolsa de residuos.

4 tacos de goma que aíslan el fondo de la papeleras de la humedad.

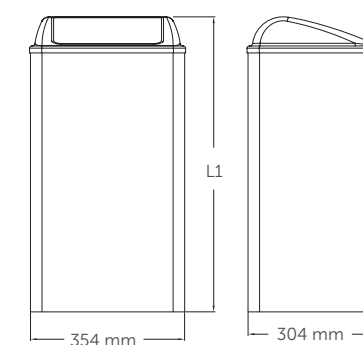
Puede apoyarse en el suelo o adosarse a la pared.

CARACTERÍSTICAS TÉCNICAS

**PP0080 · PP0065 · PP0080C
PP0065C · PP0080CS · PP0065CS**

PP0080 · PP0080C · PP0080CS	
Capacidad	80 L
L1	823 mm
Espesor cuerpo	1 mm
Espesor cabezal	1,2 mm
Espesor tapa	1 mm
Peso (vacío)	9,8 Kg

PP0065 · PP0065C · PP0065CS	
Capacidad	65 L
L1	673 mm
Espesor cuerpo	1 mm
Espesor cabezal	1,2 mm
Espesor tapa	1 mm
Peso (vacío)	8,4 Kg



Papeleras y otros contenedores

PAPELERAS - CON TAPA AUTORRETORNO



PP0050
CAPACIDAD: 50 L **448'00€**

PP0020
CAPACIDAD: 18 L **340'00€**

MATERIAL: **acero inox AISI 304**
ACABADO: **epoxi blanco**



PP0050CS
CAPACIDAD: 50 L **448'00€**

PP0020CS
CAPACIDAD: 18 L **340'00€**

MATERIAL: **acero inox AISI 304**
ACABADO: **satinado**



PP0050RAL
CAPACIDAD: 50 L

PP0020RAL
CAPACIDAD: 18 L

medicolor

CONSULTAR
+info: pg. 314. Importe final a pagar según color.

MATERIAL: **acero inox AISI 304**
ACABADO: **epoxi RAL**

COMPONENTES Y MATERIALES

**PP0050 · PP0020 · PP0050CS
PP0020CS · PP0050RAL · PP0020RAL**

Puede apoyarse en el suelo o adosarse a la pared.

Tapa con muelle autorretorno.

4 tacos de goma que aislan el fondo de la papelera de la humedad.

Incorpora 3 topes silenciadores.

Con soporte para colocar bolsa.

CARACTERÍSTICAS TÉCNICAS

**PP0050 · PP0020 · PP0050CS
PP0020CS · PP0050RAL · PP0020RAL**

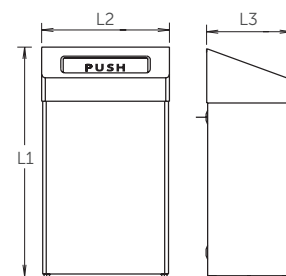
PP0050 · PP0050CS · PP0050RAL

Capacidad	50 L
Espesor cuerpo y cabezal	1 mm
Espesor tapa	0,8 mm
Peso (vacío)	7,25 Kg

PP0020 · PP0020CS · PP0020RAL

Capacidad	18 L
Espesor cuerpo y cabezal	1 mm
Espesor tapa	0,8 mm
Peso (vacío)	4,25 Kg

**PP0050 · PP0050CS · PP0050RAL
PP0020 · PP0020CS · PP0020RAL**



L1 x L2 x L3

PP0050/50CS/50RAL: 680x380x250 mm

PP0020/20CS/20RAL: 507x278x183 mm

Papeleras y otros contenedores

PAPELERAS - ABIERTAS



PP1080
CAPACIDAD: 80 L **196'00€**

PP1065
CAPACIDAD: 65 L **167'00€**

MATERIAL: **acero**
ACABADO: **epoxi blanco**



PP1080C
CAPACIDAD: 80 L **239'00€**

PP1065C
CAPACIDAD: 65 L **215'00€**

MATERIAL: **acero inox AISI 304**
ACABADO: **brillante**



PP1080CS
CAPACIDAD: 80 L **233'00€**

PP1065CS
CAPACIDAD: 65 L **212'00€**

MATERIAL: **acero inox AISI 304**
ACABADO: **satinado**

COMPONENTES Y MATERIALES

**PP1080 · PP1065 · PP1080C
PP1065C · PP1080CS · PP1065CS**

Puede apoyarse en el suelo o adosarse a la pared.

Sujección interior que permite fijar la bolsa de residuos.

4 tacos de goma que aislan el fondo de la papelera de la humedad.

CARACTERÍSTICAS TÉCNICAS

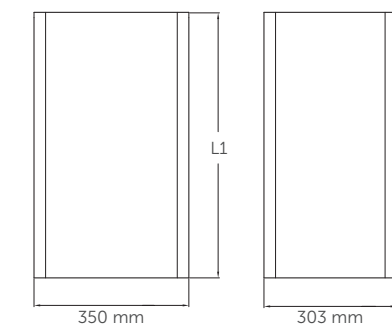
**PP1080 · PP1065 · PP1080C
PP1065C · PP1080CS · PP1065CS**

PP1080 · PP1080C · PP1080CS

Capacidad	80 L
L1	755 mm
Espesor cuerpo	1 mm
Peso (vacío)	8,4 Kg

PP1065 · PP1065C · PP1065CS

Capacidad	65 L
L1	605 mm
Espesor cuerpo	1 mm
Peso (vacío)	7 Kg



Papeleras y otros contenedores

PAPELERAS - ABIERTAS

NUEVO

PPA4279 **115'00€**



CAPACIDAD: 40 L
MATERIAL: **acero**
ACABADO: **epoxi blanco**

NUEVO

PPA4279B **132'00€**



CAPACIDAD: 40 L
MATERIAL: **acero**
ACABADO: **epoxi negro mate**

NUEVO

PPA4279C **162'00€**



CAPACIDAD: 40 L
MATERIAL: **acero inox AISI 304**
ACABADO: **brillante**

NUEVO

PPA4279CS **156'00€**



CAPACIDAD: 40 L
MATERIAL: **acero inox AISI 304**
ACABADO: **satinado**

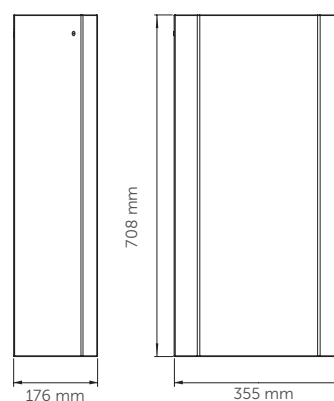
COMPONENTES Y MATERIALES

PPA4279 · PPA4279B · PPA4279C · PPA4279CS

Puede apoyarse en el suelo o adosarse a la pared.

Aro basculante fabricado en polipropileno de color negro, para sujetar la bolsa.

Totalmente soldada, con las esquinas de trazo continuo y libre de rebabas y zonas cortantes.



CARACTERÍSTICAS TÉCNICAS

PPA4279 · PPA4279B · PPA4279C · PPA4279CS

Capacidad	40 L
Espesor cuerpo	0,8 mm
Peso (vacío)	5 Kg

Papeleras y otros contenedores

PAPELERAS - ABIERTAS

PPA2279 **72'50€**



CAPACIDAD: 25 L
MATERIAL: **acero**
ACABADO: **epoxi blanco**

PPA2279B **83'00€**



CAPACIDAD: 25 L
MATERIAL: **acero**
ACABADO: **epoxi negro mate**

PPA2279C **95'00€**



CAPACIDAD: 25 L
MATERIAL: **acero inox AISI 304**
ACABADO: **brillante**

PPA2279CS **89'00€**



CAPACIDAD: 25 L
MATERIAL: **acero inox AISI 304**
ACABADO: **satinado**

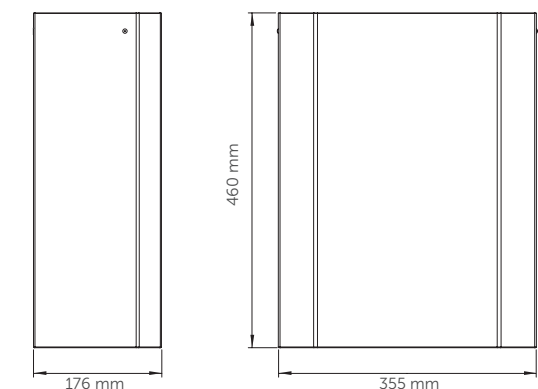
COMPONENTES Y MATERIALES

PPA2279 · PPA2279B · PPA2279C · PPA2279CS

Puede apoyarse en el suelo o adosarse a la pared.

Aro basculante fabricado en polipropileno de color negro, para sujetar la bolsa.

Totalmente soldada, con las esquinas de trazo continuo y libre de rebabas y zonas cortantes.



CARACTERÍSTICAS TÉCNICAS

PPA2279 · PPA2279B · PPA2279C · PPA2279CS

Capacidad	25 L
Espesor cuerpo	0,8 mm
Peso (vacío)	3,7 Kg

Papeleras y otros contenedores

PAPELERAS - ABIERTAS

NUEVO

PP1053
CAPACIDAD: 50 L **369'00€**

PP1018
CAPACIDAD: 18 L **272'00€**

MATERIAL: acero inox AISI 304
ACABADO: epoxi blanco



NUEVO

PP1053RAL
CAPACIDAD: 50 L

PP1018RAL
CAPACIDAD: 18 L

medicolor

CONSULTAR
+info: pg. 314. Importe final a pagar según color.

MATERIAL: acero inox AISI 304
ACABADO: epoxi RAL



NUEVO

PP1053CS
CAPACIDAD: 50 L **369'00€**

PP1018CS
CAPACIDAD: 18 L **272'00€**

MATERIAL: acero inox AISI 304
ACABADO: satinado

Acero inox antihuella



3A05-11 **861'00€**

CAPACIDAD: 45 L
MATERIAL: acero inox AISI 304
ACABADO: satinado



COMPONENTES Y MATERIALES

PP1053 · PP1018 · PP1053RAL · PP1018RAL
PP1053CS · PP1018CS · 3A05-11

PP1053 · PP1018 · PP1053RAL · PP1018RAL · PP1053CS PP1018CS

- Puede apoyarse en el suelo o adosarse a la pared.
- Con soporte para colocar bolsa.
- Marco superior de acero inox AISI 304.
- Superficies soldadas por láser.
- 4 tacos de goma que aíslan el fondo de la papelera de la humedad.

3A05-11

- Totalmente soldada, con las esquinas de trazo continuo y libre de rebabas y zonas cortantes.

CARACTERÍSTICAS TÉCNICAS

PP1053 · PP1018 · PP1053RAL · PP1018RAL
PP1053CS · PP1018CS · 3A05-11

PP1053 · PP1053RAL · PP1053CS

Capacidad	50 L
Espesor cuerpo	1 mm
Peso (vacío)	7,2 Kg

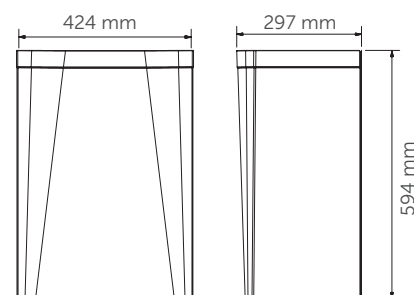
PP1018 PP1018RAL PP1018CS

Capacidad	18 L
Espesor cuerpo	1 mm
Peso (vacío)	3 Kg

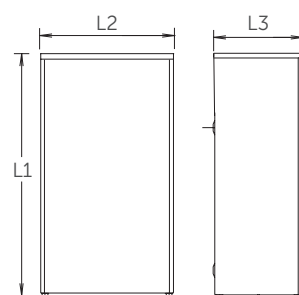
3A05-11

Capacidad	45 L
Espesor cuerpo	1 mm
Peso (vacío)	13 Kg

3A05-11



PP1053 · PP1018 · PP1053RAL · PP1018RAL · PP1053CS · PP1018CS



L1 x L2 x L3:
PP1053/RAL/CS:
566 x 377 x 251 mm
PP1018/RAL/CS:
386 x 275 x 180 mm

Papeleras y otros contenedores

PAPELERAS - ABIERTAS - EMPOTRABLES

PPE0010CS **332'00€**

Papelera empotrable

CAPACIDAD: 14,2 L
MATERIAL: acero inox AISI 304
ACABADO: satinado



3A05-10 **830'00€**

Papelera semiempotrable

3A05 **779'00€**

Papelera empotrable

CAPACIDAD: 45 L
MATERIAL: acero inox AISI 304
ACABADO: satinado



PPE0035CS **170'00€**

Papelera empotrable

CAPACIDAD: 5,4 L
MATERIAL: acero inox AISI 304
ACABADO: satinado



COMPONENTES Y MATERIALES

PPE0010CS · 3A05-10 · 3A05 · PP0035CS

PPE0010CS

- Incorpora una tapa autorretorno y un cierre con llave para extraer el contenedor de residuos.
- Contenedor de termoplástico en su interior.

3A05-10 · 3A05

- Totalmente soldada, con las esquinas de trazo continuo y libre de rebabas y zonas cortantes.
- Incorpora un cierre con llave para extraer el contenedor de residuos.

PPE0035CS

- Tapa auto retorno de accionamiento manual
- Contenedor en acero inox. de 0,8 mm de espesor.

CARACTERÍSTICAS TÉCNICAS

PPE0010CS · 3A05-10 · 3A05 · PP0035CS

PPE0010CS

Capacidad	14,2 L
Espesor cuerpo	0,8 mm
Espesor puerta	0,8 mm

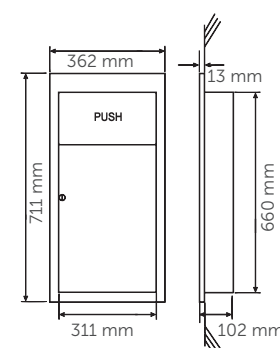
3A05-10 · 3A05

Capacidad	45 L
Espesor cuerpo	0,8 mm

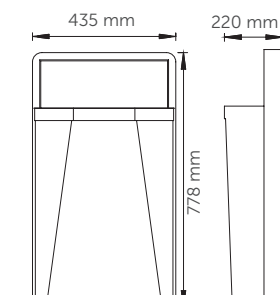
PPE0035CS

Capacidad	5,4L
Espesor cuerpo	0,8 mm
Espesor puerta	1,2 mm

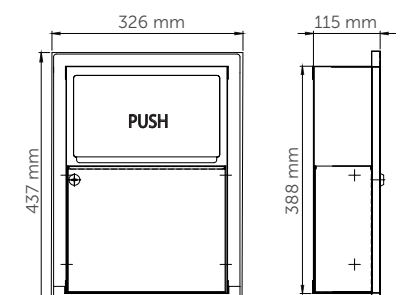
PPE0010CS



3A05-10 · 3A05



PPE0035CS



Papeleras y otros contenedores

CONTENEDORES HIGIENE
FEMENINA - ADOSADO CON TAPA

NUEVO

PP0006 **52'50€**

CAPACIDAD: 6 L
MATERIAL: **acero**
ACABADO: **epoxi blanco**

PP0006B **60'50€**

CAPACIDAD: 6 L
MATERIAL: **acero**
ACABADO: **epoxi negro**



PP0006C **64'50€**

CAPACIDAD: 6 L
MATERIAL: **acero inox AISI 304**
ACABADO: **brillante**



PP0006CS **61'50€**

CAPACIDAD: 6 L
MATERIAL: **acero inox AISI 304**
ACABADO: **satinado**



4A10-11 **114'00€**

CAPACIDAD: 6 L
MATERIAL: **acero inox AISI 304**
ACABADO: **satinado**



COMPONENTES Y MATERIALES

PP0006 · PP0006B · PP0006C · PP0006CS · 4A10-11

PP0006 · PP0006B · PP0006C · PP0006CS

- Puede apoyarse en el suelo o adosarse a la pared mediante 2 tornillos, por la parte posterior.
- La tapa sobresale del cuerpo 3,5 mm para facilitar la apertura. Fijada al cuerpo mediante dos semiejes que articulan la tapa.

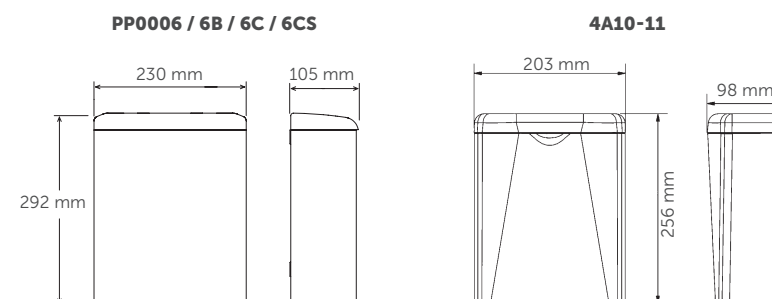
4A10-11

- Parte frontal superior con hendidura para mayor facilidad de apertura de la tapa.
- Acepta todo tipo de bolsas de repuesto.
- Superficie soldada con esquinas y bordes ribeteados.

CARACTERÍSTICAS TÉCNICAS

PP0006 · PP0006B · PP0006C · PP0006CS · 4A10-11

Capacidad	6 L
Espesor cuerpo	0,8 mm
Espesor tapa	0,8 mm
Peso (vacío)	1,5 Kg



Papeleras y otros contenedores

CONTENEDORES HIGIENE
FEMENINA - ADOSADO CON
DOBLE TAPA - EMPOTRABLE

PP0010 **295'00€**

CAPACIDAD: 10 L

PP0018 **310'00€**

CAPACIDAD: 18 L

MATERIAL: **acero inox AISI 304**
ACABADO: **epoxi blanco**



PP0010CS **295'00€**

CAPACIDAD: 10 L

PP0018CS **310'00€**

CAPACIDAD: 10 L

MATERIAL: **acero inox AISI 304**
ACABADO: **satinado**



PP0010RAL **CONSULTAR**

CAPACIDAD: 10 L

PP0018RAL **CONSULTAR**

CAPACIDAD: 18 L

medicolor
CONSULTAR
+info: pg. 314. Importe final a pagar según color.

MATERIAL: **acero inox AISI 304**
ACABADO: **epoxi RAL**



COMPONENTES Y MATERIALES

PP0018 · PP0010 · PP0018CS · PP0010CS
PP0018RAL · PP0010RAL

PP0018 · PP0010 · PP0018CS · PP0010CS PP0018RAL · PP0010RAL

- Puede apoyarse en el suelo o adosarse a la pared mediante 2 tornillos, por la parte posterior.
- El cabezal incorpora un sistema de doble tapa que oculta el contenido del recipiente al levantar el asa.
- Todas las superficies son lisas y están soldadas por láser, por lo que pueden limpiarse en profundidad, interior y exteriormente.
- Tirador (asa) de acero inoxidable.
- 4 tacos de goma que aíslan el fondo de la papelera de la humedad.

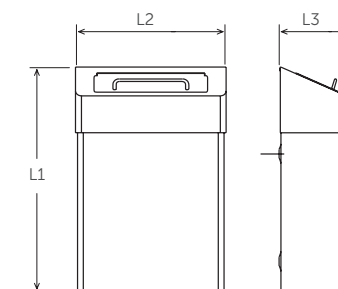
CARACTERÍSTICAS TÉCNICAS

PP0018 · PP0010 · PP0018CS · PP0010CS
PP0018RAL · PP0010RAL

PP0018 · PP0018CS · PP0018RAL	
Capacidad	18 L
Espesor cuerpo, cabezal y tapa	0,8 mm
Peso (vacío)	5,35 Kg

PP0010 · PP0010CS · PP0010RAL	
Capacidad	10 L
Espesor cuerpo, cabezal y tapa	0,8 mm
Peso (vacío)	2,9 Kg

PP0018/18CS/18RAL · PP0010/10CS/10RAL



L1 x L2 x L3:
PP0018/18CS/18RAL:
507 x 278 x 183 mm
PP0010/10CS/10RAL:
424 x 270 x 125 mm

Papeleras y otros contenedores

CUBOS A PEDAL - CUADRADOS



PP1214
CAPACIDAD: 14,5 L **54'00€**

PP1206
CAPACIDAD: 6 L **29'90€**

MATERIAL: **acero**
ACABADO: **blanco**



PP1214C
CAPACIDAD: 14,5 L **55'50€**

PP1206C
CAPACIDAD: 6 L **35'90€**

MATERIAL: **acero inox AISI 410**
ACABADO: **brillante**



PP1214CS
CAPACIDAD: 14,5 L **61'50€**

PP1206CS
CAPACIDAD: 6 L **38'80€**

MATERIAL: **acero inox AISI 410**
ACABADO: **satinado**

COMPONENTES Y MATERIALES

**PP1214 · PP1206 · PP1214C
PP1206C · PP1214CS · PP1206CS**

Cuerpo y tapa cuadrada.

Tapa silenciosa y antiolores.

Cubo interior de polipropileno, con asa metálica.

Asa en la parte superior para facilitar el transporte del cubo.

Pedal de termoplástico negro, antideslizante. Presionándolo, acciona la apertura de la tapa.

Base de plástico negro con apoyo directo al suelo, antideslizante, que aísla el fondo del cubo de la humedad.

CARACTERÍSTICAS TÉCNICAS

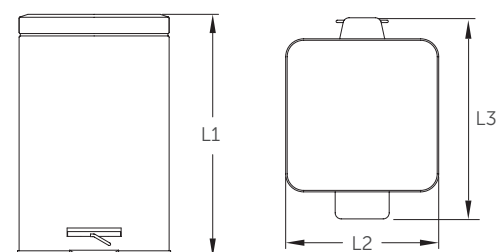
**PP1214 · PP1206 · PP1214C
PP1206C · PP1214CS · PP1206CS**

PP1214 · PP1214C · PP1214CS

Capacidad	14,5 L
Peso	3,2 Kg

PP1206 · PP1206C · PP1206CS

Capacidad	6 L
Peso	1,6 Kg



L1 x L2 x L3:
PP1214/1214C/1214CS:
380 x 230 x 290 mm
PP1206/1206C/1206CS:
290 x 200 x 280 mm

Papeleras y otros contenedores

CUBOS A PEDAL - CIRCULARES



PP1321
CAPACIDAD: 20 L **52'50€**

PP1312
CAPACIDAD: 12 L **34'50€**

PP1305
CAPACIDAD: 5 L **23'50€**

PP1303
CAPACIDAD: 3 L **17'40€**

MATERIAL: **acero**
ACABADO: **blanco**



PP1321C
CAPACIDAD: 20 L **55'70€**

PP1312C
CAPACIDAD: 12 L **36'90€**

PP1305C
CAPACIDAD: 5 L **24'90€**

PP1303C
CAPACIDAD: 3 L **17'90€**

MATERIAL: **acero inox AISI 410**
ACABADO: **brillante**



PP1321CS
CAPACIDAD: 20 L **60'80€**

PP1312CS
CAPACIDAD: 12 L **38'60€**

PP1305CS
CAPACIDAD: 5 L **25'50€**

PP1303CS
CAPACIDAD: 3 L **19'50€**

MATERIAL: **acero inox AISI 410**
ACABADO: **satinado**

COMPONENTES Y MATERIALES

**PP1321/C/CS · PP1312/C/CS
PP1305/C/CS · PP1303/C/CS**

Cuerpo circular.

Tapa silenciosa y antiolores.

Cubo interior de polipropileno, con asa metálica.

Asa en la parte superior para facilitar el transporte del cubo.

Pedal de termoplástico negro, antideslizante.

Base de plástico negro, antideslizante, que aísla el fondo del cubo de la humedad.

CARACTERÍSTICAS TÉCNICAS

**PP1321/C/CS · PP1312/C/CS
PP1305/C/CS · PP1303/C/CS**

PP1321 · PP1321C · PP1321CS

Capacidad	20 L
Peso	1,9 Kg

PP1312 · PP1312C · PP1312CS

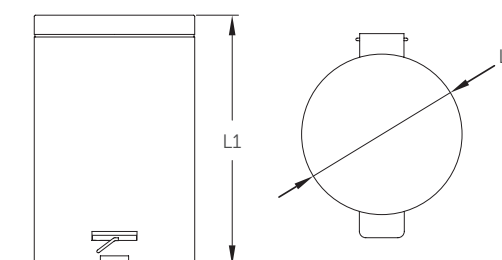
Capacidad	12 L
Peso	1,5 Kg

PP1305 · PP1305C · PP1305CS

Capacidad	5 L
Peso	0,8 Kg

PP1303 · PP1303C · PP1303CS

Capacidad	3 L
Peso	0,6 Kg



L1 x LØ:
PP1321/C/CS: 450 x 290 mm
PP1312/C/CS: 392 x 249 mm
PP1305/C/CS: 275 x 205 mm
PP1303/C/CS: 250 x 168 mm

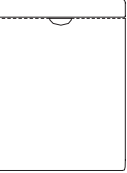

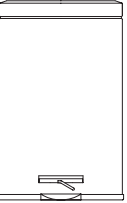
PAPELERAS Y OTROS CONTENEDORES: TABLA

	MODELO	SUPERFICIE			EMPOTRABLES	MATERIAL / ACABADO			
		Tapa autorretorno	Tapa basculante	Abiertas		Acero epoxi blanco	Acero epoxi negro	Acero inox 304 brillante	Acero inox 304 satinado
	PP0080	●				●			
	PP0080C	●						●	
	PP0080CS	●							●
	PP0065	●				●			
	PP0065C	●						●	
	PP0065CS	●							●
	PP0050	●				●			
	PP0050CS	●							●
	PP0020	●				●			
	PP0020CS	●							●
	PP1080			●		●			
	PP1080C			●				●	
	PP1080CS			●					●
	PP1065			●		●			
	PP1065C			●				●	
	PP1065CS			●					●
	PPA2279 / PPA4279			●		●			
	PPA2279C / PPA4279C			●				●	
	PPA2279CS / PPA4279CS			●					●
	PPA2279B / PPA4279B			●			●		
	PP1018			●		●			
	PP1018CS			●					●
	PP1053			●		●			
	PP1053CS			●					●
	3A05-11			●					●
	PPE0010CS	●			●				●
	3A05-10 3A05				●				●
	PPE0035CS	●			●				●

PAPELERAS Y OTROS CONTENEDORES: TABLA

CAPACIDAD										APTO PARA				MODELO
80-120 L	65 L	50 L	45 L	40 L	25 L	18 L	14 L	5,4 L		Oficinas, organismos oficiales, escuelas o equivalentes	Hospitales, centros asistenciales, hoteles	Aeropuertos, centros comerciales o equivalentes	Gimnasios, polideportivos	
●										●	●	●		PP0080
●										●	●	●	●	PP0080C
●										●	●	●	●	PP0080CS
	●									●	●	●		PP0065
	●									●	●	●	●	PP0065C
	●									●	●	●	●	PP0065CS
		●								●	●	●	●	PP0050
		●								●	●	●	●	PP0050CS
									●	●	●	●	●	PP0020
									●	●	●	●	●	PP0020CS
●										●	●	●		PP1080
●										●	●	●	●	PP1080C
●										●	●	●	●	PP1080CS
	●									●	●	●		PP1065
	●									●	●	●	●	PP1065C
	●									●	●	●	●	PP1065CS
					●	●				●	●	●	●	PPA2279 / PPA4279
					●	●				●	●	●	●	PPA2279C / PPA4279C
					●	●				●	●	●	●	PPA2279CS / PPA4279CS
					●	●				●	●	●	●	PPA2279B
									●	●	●	●	●	PP1018
									●	●	●	●	●	PP1018CS
		●								●	●	●	●	PP1053
		●								●	●	●	●	PP1053CS
				●						●	●	●	●	3A05-11
										●	●	●	●	PPE0010CS
										●	●	●	●	3A05-10 3A05
										●	●	●	●	PPE0035CS

PAPELERAS Y OTROS CONTENEDORES: TABLA OTROS CONTENEDORES

	MODELO	ABERTURA DE LA TAPA			MATERIAL / ACABADO						
		A pedal	Manual	Doble tapa manual	Acero epoxi blanco / negro	Acero inox AISI 304 epoxi blanco	Acero inox AISI 304 brillante	Acero inox 304 epoxi satinado	Acero blanco	Acero noble AISI 430 / 410 brillante	Acero noble AISI 430 / 410 satinado
	PP0006 / B		●		●						
	PP0006C		●				●				
	PP0006CS		●					●			
	4A10-11		●					●			
	PP0010			●		●					
	PP0010CS			●				●			
	PP0018			●		●					
	PP0018CS			●				●			
	PP1206	●							●		
	PP1206C	●								●	
	PP1206CS	●									●
	PP1214	●							●		
	PP1214C	●								●	
	PP1214CS	●									●
	PP1303	●							●		
	PP1303C	●								●	
	PP1303CS	●									●
	PP1305	●							●		
	PP1305C	●								●	
	PP1305CS	●									●
	PP1312	●							●		
	PP1312C	●								●	
	PP1312CS	●									●
	PP1321	●							●		
	PP1321C	●								●	
	PP1321CS										●

PAPELERAS Y OTROS CONTENEDORES: TABLA OTROS CONTENEDORES

CAPACIDAD								APTO PARA				MODELO
20 L	18 L	14,5 L	12 L	10 L	6 L	5 L	3 L	Universidades, escuelas, oficinas, organismo oficiales	Hospitales, centros asistenciales, residencias	Aeropuertos, terminales, transporte y centros comerciales	Gimnasios, polideportivos	
					●			●	●	●		PP0006 / B
					●			●	●	●	●	PP0006C
					●			●	●	●	●	PP0006CS
					●			●	●	●	●	4A10-11
				●				●	●	●		PP0010
				●				●	●	●	●	PP0010CS
●								●	●	●	●	PP0018
●								●	●	●	●	PP0018CS
					●			●	●	●		PP1206
					●			●	●	●	●	PP1206C
					●			●	●	●	●	PP1206CS
		●						●	●	●		PP1214
		●						●	●	●	●	PP1214C
		●						●	●	●	●	PP1214CS
							●	●	●	●		PP1303
							●	●	●	●	●	PP1303C
							●	●	●	●	●	PP1303CS
						●		●	●	●		PP1305
						●		●	●	●	●	PP1305C
						●		●	●	●	●	PP1305CS
			●					●	●	●		PP1312
			●					●	●	●	●	PP1312C
			●					●	●	●	●	PP1312CS
●								●	●	●		PP1321
●								●	●	●	●	PP1321C
●								●	●	●	●	PP1321CS



08

La unión hace
la fuerza

UNIDADES COMBINADAS

Múltiples soluciones en equipamiento de baño para colectividades en el mismo espacio

Unidades combinadas

DISPENSADOR
PAPEL TOALLA
+ SECADORA DE MANOS
+ PAPELERA



DTES0040CS
Capacidad dispensador papel toalla: 300-500 toallas de papel plegadas en C/Z
Capacidad de la papelera: 24 L
1.053'00€
MATERIAL: acero inoxidable AISI 304
ACABADO: satinado



NUEVO
DTES0060CS
Capacidad dispensador papel toalla: 500-600 toallas de papel plegadas en C/Z
Capacidad de la papelera: 23 L
872'00€
MATERIAL: acero inoxidable AISI 304
ACABADO: satinado



KT0040CS
Marco opcional para el montaje en pared. Modelos DTES0040CS y DTES0060CS
258'00€
MATERIAL: acero inoxidable AISI 304
ACABADO: satinado

COMPONENTES Y MATERIALES DTES0040CS · DTES0060CS · KT0040CS

Estructura totalmente soldada.

Dos puertas con bisagra y cerradura frontal con llave suministrada para simplificar los procesos de reposición de papel y vaciado de la papelera.

Bandeja con borde ribeteado para dispensar el papel toalla sin que se desgarre.

Apropiado para toallas plegadas en C y multiplegadas en Z.

Contenedor interior extraíble de acero inoxidable AISI 304 para el vaciado del contenido.

Dos cerraduras con llave de protección contra actos vandálicos.

DTES0040CS

- Incluye una secadora modelo Saniflow.

DTES0060CS

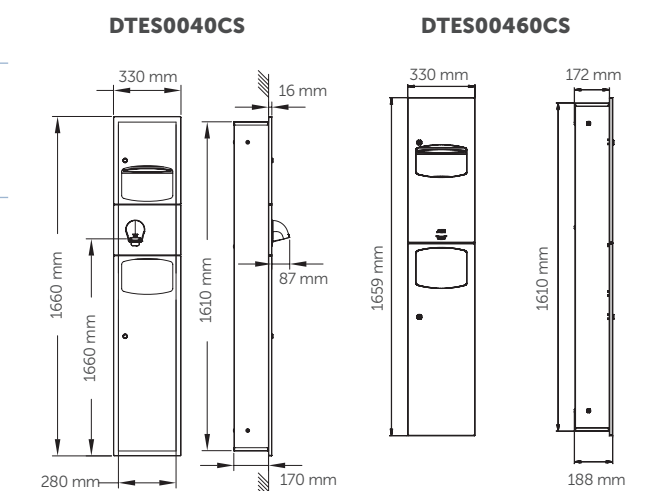
- Incluye una secadora modelo Junior Plus.

KT0040CS

- Marco opcional para el montaje en pared de los modelos DTES0040CS y DTES0060CS.
- Dimensiones 1.615 x 330 x 172 mm.

CARACTERÍSTICAS TÉCNICAS DTES0040CS · DTES0060CS · KT0040CS

DTES0040CS · DTES0060CS		
Espesor de la puerta	1,2 mm	
Espesor del cuerpo principal y la bandeja de papel	0,8 mm	
Papel toalla plegado en C/Z	300-500 / 500-600 uds.	
Papel toalla máx	100 x 260 mm	
Espesor del contenedor interior	0,5 mm	
Capacidad del contenedor interior	24 L	23 L
Voltaje	220 - 240 V	
Frecuencia	50/60 Hz	
Aislamiento eléctrico	Clase I	Clase II
Consumo	10 A	7 A
Potencia total	2250 W	1640 W
Velocidad del aire	100 km/h	50 Km/h
Temperatura del aire d= 10 cm y temp. ambiente = 21° C	50° C	57° C
Presión sonora (a 2 m)	68dBA	57 dBA
Altura de instalación recomendada	1.700-1.800 mm en el punto más alto	
Altura de instalación (discapacitados físicos)	1.600 mm en el punto más alto	



UNIDADES DE LAVADO Y SECADO Y UNIDADES COMBINADAS

- » Armarios multiusos de diseño elegante y robusto, fabricados en acero inoxidable AISI 304 que combinan dispensadores de papel toalla, papeleras y secadoras de manos de alto rendimiento.
- » Perfectos para ser instalados en áreas de tráfico elevado como por ejemplo aeropuertos, centros comerciales, gimnasios, etc.
- » Dispensadores de papel toalla de carga frontal con papeleras de gran capacidad

Unidades combinadas

DISPENSADOR
PAPEL TOALLA
+ PAPELERA



2A05-11 superficie **2.165'00€**

2A05-10 empotrado **1.825'00€**

Capacidad dispensador papel toalla: 600-800 toallas de papel plegadas en C/Z
Capacidad papelera: 45,5 L
MATERIAL: acero inoxidable AISI 304
ACABADO: satinado



DTE0050CS empotrado **599'00€**

Capacidad dispensador papel toalla: 600-800 toallas de papel plegadas en C/Z
Capacidad papelera: 12,5 L

MATERIAL: acero inoxidable AISI 304
ACABADO: satinado

COMPONENTES Y MATERIALES 2A05-11 · 2A05-10 · DTE0050CS

Construcción totalmente soldada.

Puerta fijada al cuerpo con una bisagra.

La geometría de la boca de salida minimiza la rotura de papel toalla.

Admite toallas plegadas en C y multiplegadas en Z.

Apertura con llave de seguridad.

2A05-11 · 2A05-10

- Sin aristas con formas redondeadas.

DTE0050CS

- Contenedor interior de acero inox AISI 304 extraíble para vaciado del contenido.

CARACTERÍSTICAS TÉCNICAS 2A05-11 · 2A05-10 · DTE0050CS

2A05-11 · 2A05-10 · DTE0050CS

Toallas plegadas en C/Z	600 -800 u
Toallas	100 x 260 mm máx.
Alt. inst. recom.	1700-1880 mm a punto superior
Alt. inst. recom. Ⓢ	1545 mm a punto superior

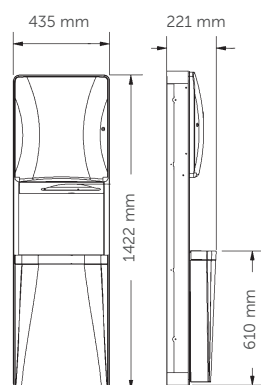
2A05-11 · 2A05-10

Espesor cuerpo y puertas	0,8 mm
Espesor tapa	1 mm
Capacidad papelera	45,5 L
Peso (vacío) 2A05-11	22,3 Kg
Peso (vacío) 2A05-10	19,4 kg

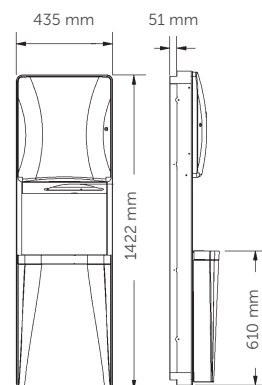
DTE0050CS

Espesor puertas	1,2 mm
Espesor tapa, cuerpo, papelera y disp. papel	0,8 mm
Capacidad papelera	12,5 L
Peso (vacío)	12,6 Kg

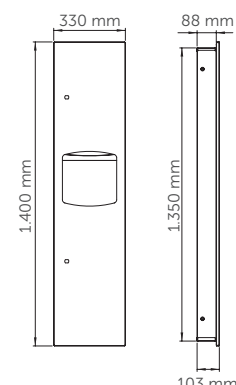
2A05-11



2A05-10

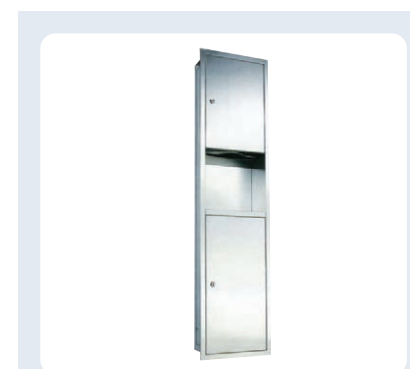


DTE0050CS



Unidades combinadas

DISPENSADOR
PAPEL TOALLA
+ PAPELERA



DTE0010CS empotrado **673'60€**

Capacidad dispensador papel toalla: 600-800 toallas de papel plegadas en C/Z
Capacidad de la papelera: 26,5 L

MATERIAL: acero inoxidable AISI 304
ACABADO: satinado



DTE0030CS empotrado **352'00€**

Capacidad dispensador papel toalla: 400-600 toallas de papel plegadas en C/Z
Capacidad de la papelera: 7,6 L

KT0030CS marco para montaje en superficie **109'00€**

MATERIAL: acero inoxidable AISI 304
ACABADO: satinado

COMPONENTES Y MATERIALES DTE0010CS · DTE0030CS · KT0030CS

DTE0010CS · DTE0030CS

- La geometría de la boca de salida minimiza la rotura de papel toalla.
- Admite toallas plegadas en C o multiplegadas en Z.
- Contenedor interior extraíble de termoplástico, antigoteo.
- Construcción totalmente soldada.
- Puertas fijadas al cuerpo con bisagras de piano y con tope de seguridad.

KT0030CS

- Marco opcional para el montaje en paredes del modelo DTE0030CS.
- Dimensiones 711 x 356 x 108 mm.

CARACTERÍSTICAS TÉCNICAS DTE0010CS · DTE0030CS · KT0030CS

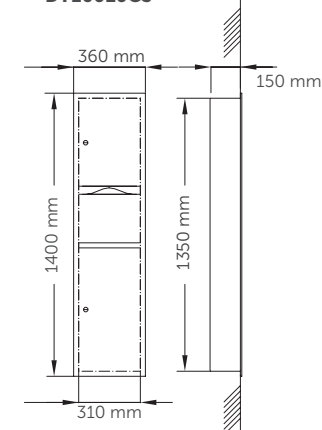
DTE0010CS

Espesor puerta	0,8 mm
Peso (vacío)	13,6 Kg
Capacidad papelera	26,5 L
Capacidad toallas plegadas en C	600 u
Capacidad toallas plegadas en Z	800 u
Altura instalación recom.	1700-1800 mm a punto superior
Altura instalación recom. Ⓢ	1520 mm a punto superior

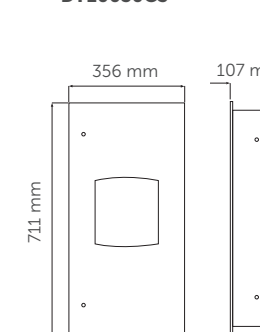
DTE0030CS

Espesor puerta	0,8 mm
Peso (vacío)	9,7 Kg
Capacidad papelera	7,6 L
Capacidad toallas plegadas	400 u
Capacidad toallas plegadas multi	600 u
Altura instalación recom.	1700-1800 mm a punto superior
Altura instalación recom. Ⓢ	1545 mm a punto superior

DTE0010CS



DTE0030CS



Unidades combinadas

DISPENSADOR
ROLLO PAPEL
+PAPELERA



MANUAL

USA
Bradley

2A15-1136 superficie **1.797'00€**

2A15-36 empotrado **1.473'00€**

Capacidad: rollo papel Ø 200mm
Capacidad papelera: 79 L

MATERIAL: acero inoxidable AISI 304
ACABADO: satinado



AUTOMÁTICO

USA
Bradley

2A25-1136 superficie **1.792'00€**

2A25-36 empotrado **1.544'00€**

Capacidad: rollo papel Ø 200mm
Capacidad papelera: 79 L

MATERIAL: acero inoxidable AISI 304
ACABADO: satinado

COMPONENTES Y MATERIALES 2A15-1136 · 2A15-36 · 2A25-1136 · 2A25-36

2A15-1136 · 2A15-36 · 2A25-1136 · 2A25-36

- Construcción totalmente soldada.
- Dispensador rollo papel toalla con bandeja de apertura ribeteada que impide el desgarro del papel.
- Cierre con llaves de seguridad.
- Contenedor interior extraíble para vaciado del contenido.
- Apertura con llave de seguridad.

2A15-1136 · 2A15-36

- Dispensador accionado por palanca.

2A25-1136 · 2A25-36

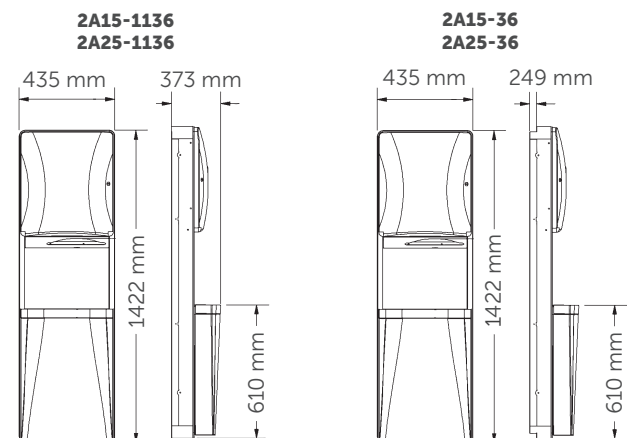
- Dispensador automático accionado por sensor.

CARACTERÍSTICAS TÉCNICAS 2A15-1136 · 2A15-36 · 2A25-1136 · 2A25-36

2A15-1136 · 2A15-36 · 2A25-1136 · 2A25-36	
Espesor cuerpo	0,8 mm
Capacidad papelera	79 L
Diámetro papel bobina	máx. 200 mm
Ancho papel bobina	máx. 200 mm
Altura instalación recomendada	1700-1800 mm a punto superior
Altura instalación recomendada	1557 mm a punto superior

2A15-1136 · 2A25-1136	
Peso (vacío)	35 Kg

2A15-36 · 2A25-36	
Peso (vacío)	28 Kg



Unidades combinadas

DISPENSADOR
PAPEL TOALLA +
DOSIFICADOR JABÓN



DT0204
dosificador jabón derecha

307'00€

DT0205
dosificador jabón izquierda

307'00€

Capacidad dispensador papel toalla: 600-800 toallas de papel plegadas en C/Z
Capacidad dosificador jabón: 1,2 L

MATERIAL: acero inoxidable AISI 304
ACABADO: epoxi blanco



DT0204CS
dosificador jabón derecha

307'00€

DT0205CS
dosificador jabón izquierda

307'00€

Capacidad dispensador papel toalla: 600-800 toallas de papel plegadas en C/Z
Capacidad dosificador jabón: 1,2 L

MATERIAL: acero inoxidable AISI 304
ACABADO: satinado



DT0204RAL
dosificador jabón derecha

DT0205RAL
dosificador jabón izquierda

307'00€

Capacidad dispensador papel toalla: 600-800 toallas de papel plegadas en C/Z
Capacidad dosificador jabón: 1,2 L

MATERIAL: acero inoxidable AISI 304
ACABADO: epoxi RAL

medicolor
CONSULTAR
+info: pg. 314. Importe final a pagar según color.

COMPONENTES Y MATERIALES DT0204 · DT0205 · DT0204CS · DT0205CS DT0204RAL · DT0205RAL

Cuerpo soldado con láser, abatible para el relleno.

Dispensador toallas con freno en termoplástico que asegura la dispensación unitaria de las toallas.

Pulsador tipo palanca de acero inox, acabado brillante.

Depósito del dosificador de jabón extraíble.

Válvula antigoteo resistente a la corrosión.

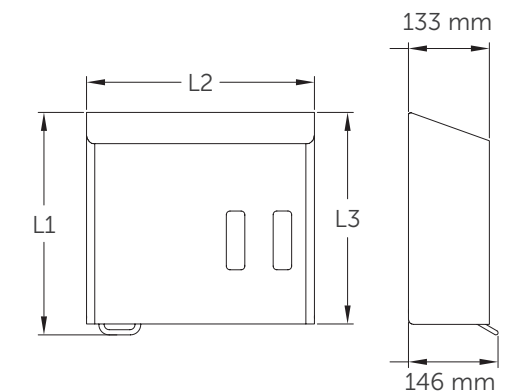
Visor de nivel de contenido en el frontal.

Admite jabón higiénico para manos, con pH neutro y libre de cloro.




L1 x L2 x L3
DT0204/204CS/204RAL: 375 x 377 x 350 mm
DT0205/205CS/205RAL: 350 x 377 x 375 mm

CARACTERÍSTICAS TÉ DT0204 · DT0205 · DT0204CS · DT0205CS DT0204RAL · DT0205RAL

Espesor cuerpo	0,8 mm
Espesor cubierta	1 mm
Peso (vacío)	3,5 Kg
Capacidad depósito	1,2 L
Capacidad toallas plegadas en C/Z	600-800 u
Altura instalación recom.	1300-1600 mm a punto inferior
Altura instalación recom.	800-1200 mm a punto inferior
Jabones admitidos	Jabón dermatológico
Cantidad dispensada/pulsación	1 ml



UNIDADES COMBINADAS: TABLA

	MODELO	MATERIAL / ACABADO			COMPONENTES DE LA UNIDAD						EMPO- TRABLE
		Acero inox AISI 304 satinado	Latón cromado	Resina de poliéster blanca	Secadora Optima	Secadora Saniflow	Dispensador papel rollo	Dispensador de papel toalla plegado en C/Z	Papelera	Vertical	
	DTES0040CS	•				•	•	•	•	•	
	DTES0060CS	•			•		•	•	•	•	
	KT0040CS	•									
	DTE0010CS	•					•	•	•	•	
	DTE0030CS	•					•	•	•	•	
	KT0030CS	•									
	DTE0050CS	•					•	•	•	•	
	2A05-11	•					•	•	•	•	
	2A05-10	•					•	•	•	•	
	2A15-1136	•					•	•	•	•	
	2A15-36	•					•	•	•	•	
	2A25-1136	•					•	•	•	•	
	2A25-36	•					•	•	•	•	

UNIDADES COMBINADAS: TABLA

CAPACIDAD DISPENSADORES DE PAPEL TOALLA			CAPACIDAD PAPELERA						CERRADURA CON LLAVE DE SEGURIDAD	ADA/UNE	MODELO	
600-800 C/Z	300-500 C/Z	400-600 C/Z	79 L	45,5 L	26,5 L	24 L	23 L	12,5 L				7,6 L
	•					•				•	•	DTES0040CS
	•									•	•	DTES0060CS
												KT0040CS
•					•					•	•	DTE0010CS
		•							•	•	•	DTE0030CS
												KT0030CS
•								•	•	•	•	DTE0050CS
		•		•						•	•	2A05-11
		•		•						•	•	2A05-10
					•					•	•	2A15-1136
					•					•	•	2A15-36
					•					•	•	2A25-1136
					•					•	•	2A25-36

09

Hasta el más
mínimo detalle

ACCESORIOS DE BAÑO



Accesorios de baño que mejoran la funcionalidad del aseo, ampliando sus prestaciones, aumentando el confort y realzando, a su vez, su belleza.

Accesorios de baño

SERIE AURA

NUEVO

AI1323C
estante para toallas con barra
MATERIAL: acero inox AISI 304
ACABADO: brillante **124'40€**

AI1323CS
estante para toallas con barra
MATERIAL: acero inox AISI 304
ACABADO: satinado **114'80€**

AI1323B
estante para toallas con barra
MATERIAL: acero inox AISI 304
ACABADO: negro **132'00€**



NUEVO

AI1311C
toallero doble
MATERIAL: acero inox AISI 304
ACABADO: brillante **49'80€**

AI1311CS
toallero doble
MATERIAL: acero inox AISI 304
ACABADO: satinado **47'10€**

AI1311B
toallero doble
MATERIAL: acero inox AISI 304
ACABADO: negro **54'20€**



NUEVO

AI1313C
toallero
MATERIAL: acero inox AISI 304
ACABADO: brillante **42'40€**

AI1313CS
toallero
MATERIAL: acero inox AISI 304
ACABADO: satinado **39'70€**

AI1313B
toallero
MATERIAL: acero inox AISI 304
ACABADO: negro **45'60€**



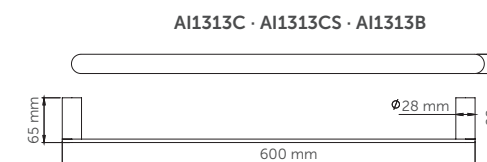
COMPONENTES Y MATERIALES

AI1323C · AI1323CS · AI1323B · AI1311C
AI1311CS · AI1311B · AI1313C · AI1313CS · AI1313B

- Soportes a pared cilíndricos.
- Sistema de anclaje a pared oculto.
- Incorporan tornillería de acero inoxidable para pared de ladrillo.

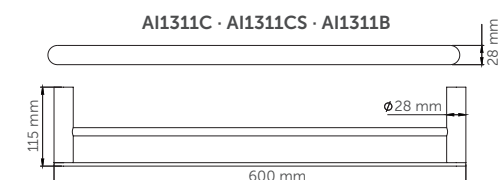
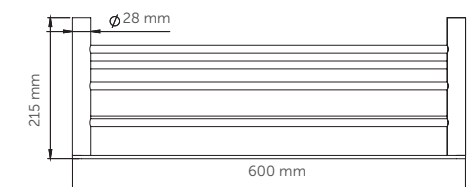
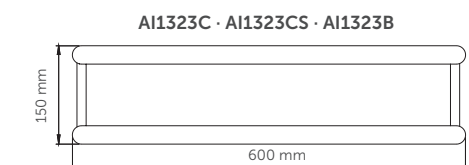
AI1323C · AI1323CS · AI1323B

- 4 soportes cilíndricos de apoyo a pared.



CARACTERÍSTICAS TÉCNICAS

AI1323C · AI1323CS · AI1323B · AI1311C
AI1311CS · AI1311B · AI1313C · AI1313CS · AI1313B



ACCESORIOS DE BAÑO

- » Amplia selección de toalleros, estantes, jaboneras, portarrollos, escobilleros, perchas, dispensadores de pañuelos, etc, fabricados en diferentes materiales (acero inoxidable, latón cromado, etc) y en diferentes acabados (negro, brillante, satinado, etc), con un sello de calidad para el cuarto de baño.
- » 6 líneas distintas de accesorios de baño (AURA, HARMONÍA, MEDINOX, MEDISTEEL, MEDICOLOR Y MEDICROM).
- » Líneas de accesorios de baño de gran versatilidad y funcionalidad, diseñadas para adaptarse a cualquier espacio y necesidad.

Accesorios de baño

SERIE AURA

NUEVO

AI2004C
portarrollos doble con estante
MATERIAL: acero inox AISI 304
ACABADO: brillante **26'20€**

AI2004CS
portarrollos doble con estante
MATERIAL: acero inox AISI 304
ACABADO: satinado **24'80€**

AI2004B
portarrollos doble con estante
MATERIAL: acero inox AISI 304
ACABADO: negro **28'50€**



NUEVO

AI2003C
portarrollos con estante
MATERIAL: acero inox AISI 304
ACABADO: brillante **16'90€**

AI2003CS
portarrollos con estante
MATERIAL: acero inox AISI 304
ACABADO: satinado **16'30€**

AI2003B
portarrollos con estante
MATERIAL: acero inox AISI 304
ACABADO: negro **18'70€**



NUEVO

AI1321C
portarrollos
MATERIAL: acero inox AISI 304
ACABADO: brillante **26'70€**

AI1321CS
portarrollos
MATERIAL: acero inox AISI 304
ACABADO: satinado **25'50€**

AI1321B
portarrollos
MATERIAL: acero inox AISI 304
ACABADO: negro **29'30€**



COMPONENTES Y MATERIALES
AI2004C · AI2004CS · AI2004B · AI2003C
AI2003CS · AI2003B · AI1321C · AI1321CS · AI1321B

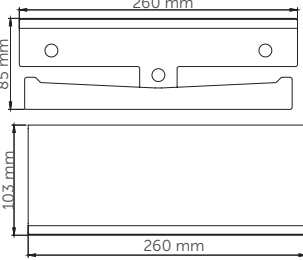
- Aptos para la mayoría de tamaños de papel higiénico.
- Incorporan tornillería de acero inoxidable para pared de ladrillo.

AI2004C · AI2004CS · AI2004B
AI2003C · AI2003CS · AI2003B

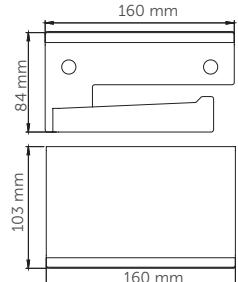
- Disponen de estante para depositar el teléfono móvil u otros objetos pequeños.

CARACTERÍSTICAS TÉCNICAS
AI2004C · AI2004CS · AI2004B · AI2003C
AI2003CS · AI2003B · AI1321C · AI1321CS · AI1321B

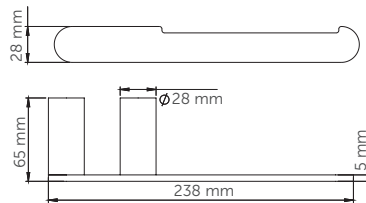
AI2004C · AI2004CS · AI2004B



AI2003C · AI2003CS · AI2003B



AI1321C · AI1321CS · AI1321B



Accesorios de baño

SERIE AURA

NUEVO

AI2318C
percha doble
MATERIAL: acero inox AISI 304
ACABADO: brillante **14'60€**

AI2318CS
percha doble
MATERIAL: acero inox AISI 304
ACABADO: satinado **13'70€**

AI2318B
percha doble
MATERIAL: acero inox AISI 304
ACABADO: negro **15'75€**



NUEVO

AI1318C
percha
MATERIAL: acero inox AISI 304
ACABADO: brillante **10'80€**

AI1318CS
percha
MATERIAL: acero inox AISI 304
ACABADO: satinado **9'80€**

AI1318B
percha
MATERIAL: acero inox AISI 304
ACABADO: negro **11'30€**



NUEVO

ES1002C
escobillero
MATERIAL: acero inox AISI 304
ACABADO: brillante **32'70€**

ES1002CS
escobillero
MATERIAL: acero inox AISI 304
ACABADO: satinado **29'90€**

ES1002B
escobillero
MATERIAL: acero inox AISI 304
ACABADO: negro **34'40€**



COMPONENTES Y MATERIALES
AI2318C · AI2318CS · AI2318B · AI1318C
AI1318CS · AI1318B · ES1002C · ES1002CS · ES1002B

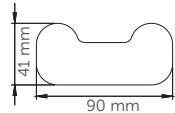
- Soportes a pared con montaje oculto.
- Incorporan tornillería de acero inoxidable para pared de ladrillo.

ES1002C · ES1002CS · ES1002B

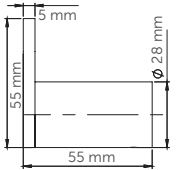
- Mango del escobillero de 27,5 cm longitud que garantiza un buen alcance para limpiar el inodoro con más facilidad.
- Dispone de una tapa circular de cierre hermético que protege las manos de manchas y salpicaduras.
- Cerdas del cepillo largas, suaves y densas que protegen el inodoro de arañazos.
- Sistema de fijación a la pared muy fácil de instalar.
- Medios para fijar a pared de ladrillo de acero inoxidable suministrados.

CARACTERÍSTICAS TÉCNICAS
AI2318C · AI2318CS · AI2318B · AI1318C
AI1318CS · AI1318B · ES1002C · ES1002CS · ES1002B

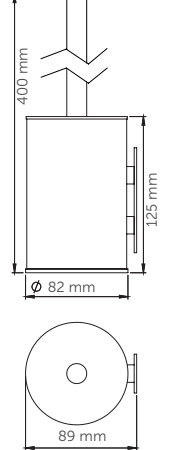
AI2318C
AI2318CS
AI2318B



AI1318C
AI1318CS
AI1318B



ES1002C
ES1002CS
ES1002B



Accesorios de baño

SERIE HARMONÍA

NUEVO

AI1423C
estante para toallas con barra
MATERIAL: acero inox AISI 304
ACABADO: brillante **135'90€**

AI1423CS
estante para toallas con barra
MATERIAL: acero inox AISI 304
ACABADO: satinado **125'60€**

AI1423B
estante para toallas con barra
MATERIAL: acero inox AISI 304
ACABADO: negro **144'40€**



NUEVO

AI1411C
toallero doble
MATERIAL: acero inox AISI 304
ACABADO: brillante **48'80€**

AI1411CS
toallero doble
MATERIAL: acero inox AISI 304
ACABADO: satinado **43'70€**

AI1411B
toallero doble
MATERIAL: acero inox AISI 304
ACABADO: negro **49'90€**



NUEVO

AI1413C
toallero
MATERIAL: acero inox AISI 304
ACABADO: brillante **37'60€**

AI1413CS
toallero
MATERIAL: acero inox AISI 304
ACABADO: satinado **34'90€**

AI1413B
toallero
MATERIAL: acero inox AISI 304
ACABADO: negro **39'90€**



COMPONENTES Y MATERIALES
AI13423C · AI1423CS · AI13423B · AI1411C
AI1411CS · AI1411B · AI1413C · AI1413CS · AI1413B

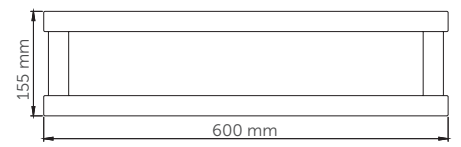
- Soportes a pared rectangulares.
- Sistema de fijación a pared ocultos.
- Incorporan tornillería de acero inoxidable para pared de ladrillo.

AI1423C · AI1423CS · AI1423B

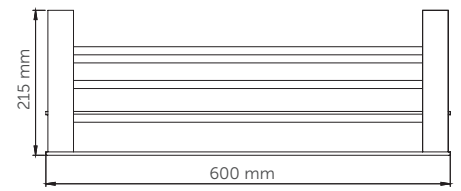
- 4 soportes rectangulares de apoyo a pared.

CARACTERÍSTICAS TÉCNICAS
AI13423C · AI1423CS · AI13423B · AI1411C
AI1411CS · AI1411B · AI1413C · AI1413CS · AI1413B

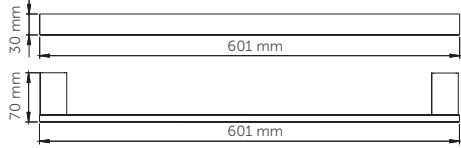
AI1423C · AI1423CS · AI1423B



AI1411C · AI1411CS · AI1411B



AI1413C · AI1413CS · AI1413B



Accesorios de baño

SERIE HARMONÍA

NUEVO

AI2006C
portarrollos doble con estante
MATERIAL: acero inox AISI 304
ACABADO: brillante **33'90€**

AI2006CS
portarrollos doble con estante
MATERIAL: acero inox AISI 304
ACABADO: satinado **31'70€**

AI2006B
portarrollos doble con estante
MATERIAL: acero inox AISI 304
ACABADO: negro **36'50€**



NUEVO

AI2005C
portarrollos con estante
MATERIAL: acero inox AISI 304
ACABADO: brillante **24'30€**

AI2005CS
portarrollos con estante
MATERIAL: acero inox AISI 304
ACABADO: satinado **23'70€**

AI2005B
portarrollos con estante
MATERIAL: acero inox AISI 304
ACABADO: negro **27'30€**



NUEVO

AI1421C
portarrollos
MATERIAL: acero inox AISI 304
ACABADO: brillante **20'70€**

AI1421CS
portarrollos
MATERIAL: acero inox AISI 304
ACABADO: satinado **19'50€**

AI1421B
portarrollos
MATERIAL: acero inox AISI 304
ACABADO: negro **22'40€**



COMPONENTES Y MATERIALES
AI2006C · AI2006CS · AI2006B · AI2005C
AI2005CS · AI2005B · AI1421C · AI1421CS · AI1421B

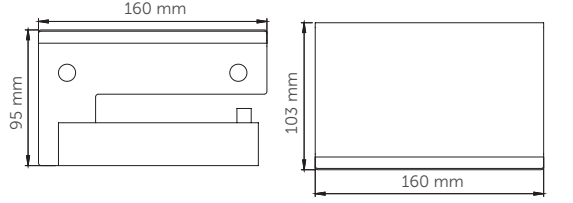
- Aptos para la mayoría de tamaños de papel higiénico.
- Incorporan tornillería de acero inoxidable para pared de ladrillo.

AI2006C · AI2006CS · AI2006B
AI2005C · AI2005CS · AI2005B

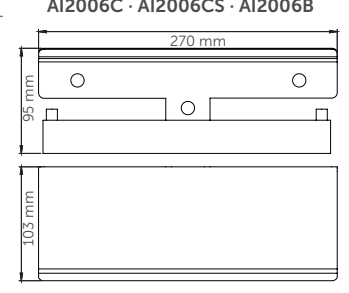
- Disponen de estante para depositar el teléfono móvil u otros objetos pequeños.

CARACTERÍSTICAS TÉCNICAS
AI2005C · AI2005CS · AI2005B
AI2006C · AI2006CS · AI2006B · AI2005C
AI2005CS · AI2005B · AI1421C · AI1421CS · AI1421B

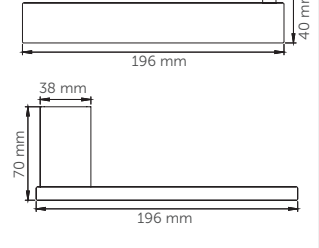
AI2005C · AI2005CS · AI2005B



AI2006C · AI2006CS · AI2006B



AI1421C · AI1421CS · AI1421B



Accesorios de baño

SERIE HARMONÍA

NUEVO

AI2418C
percha doble **18'20€**
MATERIAL: acero inox AISI 304
ACABADO: brillante

AI2418CS
percha doble **16'90€**
MATERIAL: acero inox AISI 304
ACABADO: satinado

AI2418B
percha doble **19'40€**
MATERIAL: acero inox AISI 304
ACABADO: negro



NUEVO

AI1418C
percha **14'20€**
MATERIAL: acero inox AISI 304
ACABADO: brillante

AI1418CS
percha **12'90€**
MATERIAL: acero inox AISI 304
ACABADO: satinado

AI1418B
percha **14'80€**
MATERIAL: acero inox AISI 304
ACABADO: negro



NUEVO

ES1003C
escobillero **39'30€**
MATERIAL: acero inox AISI 304
ACABADO: brillante

ES1003CS
escobillero **37'20€**
MATERIAL: acero inox AISI 304
ACABADO: satinado

ES1003B
escobillero **42'80€**
MATERIAL: acero inox AISI 304
ACABADO: negro



COMPONENTES Y MATERIALES
AI2418C · AI2418CS · AI2418B · AI1418C
AI1418CS · AI1418B · ES1003C · ES1003CS · ES1003B

AI2418C · AI2418CS · AI2418B
AI1418C · AI1418CS · AI1418B

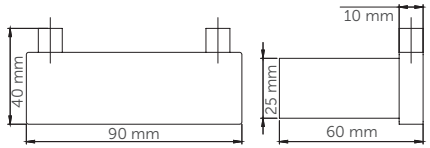
- Soportes a pared con montaje oculto.
- Incorporan tornillería de acero inoxidable para pared de ladrillo.

ES1003C · ES1003CS · ES1003B

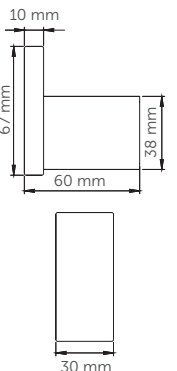
- Mango del escobillero de 28 cm longitud que garantiza un buen alcance para limpiar el inodoro con más facilidad.
- Dispone de una tapa cuadrada de cierre hermético que protege las manos de manchas y salpicaduras.
- Cerdas del cepillo largas, suaves y densas que protegen el inodoro de arañazos.
- Sistema de fijación a la pared muy fácil de instalar.
- Medios para fijar a pared de ladrillo de acero inoxidable suministrados.

CARACTERÍSTICAS TÉCNICAS
AI2418C · AI2418CS · AI2418B · AI1418C
AI1418CS · AI1418B · ES1003C · ES1003CS · ES1003B

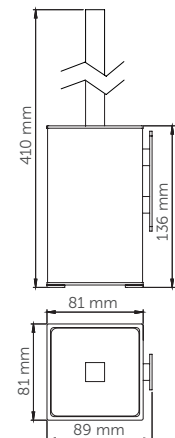
AI2418C · AI2418CS · AI2418B



AI1418C · AI1418CS · AI1418B



AI1003C · AI1003CS · AI1003B



Accesorios de baño

SERIE MEDINOX

AI0040C
estante para toallas con barra **131'00€**
MATERIAL: acero inox AISI 304
ACABADO: brillante

AI0040CS
estante para toallas con barra **120'00€**
MATERIAL: acero inox AISI 304
ACABADO: satinado



AI0030C
toallero doble **45'50€**
MATERIAL: acero inox AISI 304
ACABADO: brillante

AI0030CS
toallero doble **34'30€**
MATERIAL: acero inox AISI 304
ACABADO: satinado



AI0020C
toallero **31'00€**
MATERIAL: acero inox AISI 304
ACABADO: brillante

AI0020CS
toallero **26'50€**
MATERIAL: acero inox AISI 304
ACABADO: satinado



COMPONENTES Y MATERIALES
AI0040C · AI0040CS · AI0030C
AI0030CS · AI0020C · AI0020CS

Soportes a pared con montaje oculto.

AI0040C / CS · AI0030C / CS · AI0020C / CS

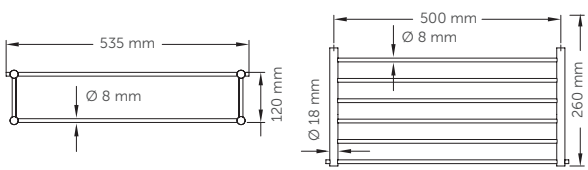
- Barras de tubo cilíndrico.

AI0040C · AI0040CS

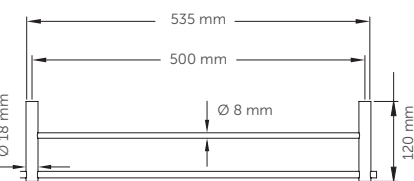
- Estante de 6 tubos cilíndricos.

CARACTERÍSTICAS TÉCNICAS
AI0040C · AI0040CS · AI0030C
AI0030CS · AI0020C · AI0020CS

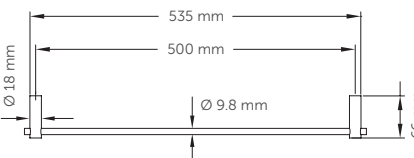
AI0040C · AI0040CS



AI0030C · AI0030CS



AI0020C · AI0020CS



Accesorios de baño

SERIE MEDINOX



AI0090C
toallero **30'50€**

MATERIAL: **acero inox AISI 304**
ACABADO: **brillante**

AI0090CS
toallero **25'50€**

MATERIAL: **acero inox AISI 304**
ACABADO: **satinado**



AI0110C
toallero **26'50€**

MATERIAL: **acero inox AISI 304**
ACABADO: **brillante**

AI0110CS
toallero **18'60€**

MATERIAL: **acero inox AISI 304**
ACABADO: **satinado**



AI0060C
repisa **82'40€**

MATERIAL: **acero inox AISI 304**
ACABADO: **brillante**

AI0060CS
repisa **65'50€**

MATERIAL: **acero inox AISI 304**
ACABADO: **satinado**

Accesorios de baño

SERIE MEDINOX



AI0140C
jabonera rejilla **56'90€**

MATERIAL: **acero inox AISI 304**
ACABADO: **brillante**

AI0140CS
jabonera rejilla **42'90€**

MATERIAL: **acero inox AISI 304**
ACABADO: **satinado**



AI0160C
jabonera rejilla **45'00€**

MATERIAL: **acero inox AISI 304**
ACABADO: **brillante**

AI0160CS
jabonera rejilla **33'90€**

MATERIAL: **acero inox AISI 304**
ACABADO: **satinado**



AI0050C
jabonera **47'90€**

MATERIAL: **acero inox AISI 304**
ACABADO: **brillante**

AI0050CS
jabonera **41'90€**

MATERIAL: **acero inox AISI 304**
ACABADO: **satinado**

COMPONENTES Y MATERIALES

AI0090C · AI0090CS · AI0110C
AI0110CS · AI0060C · AI0060CS

Soportes a pared con montaje oculto.

AI0090C · AI0090CS · AI0110C · AI0110CS

- Colgador de tubo cilíndrico.

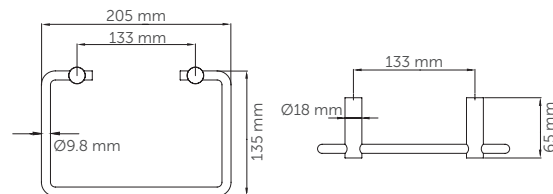
AI0060C · AI0060CS

- Repisa de una sola pieza, de 0,8 mm de espesor, con cantos redondeados.
- Barra de tubo cilíndrico.

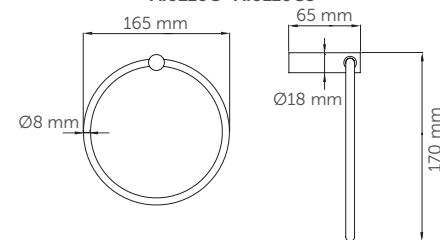
CARACTERÍSTICAS TÉCNICAS

AI0090C · AI0090CS · AI0110C
AI0110CS · AI0060C · AI0060CS

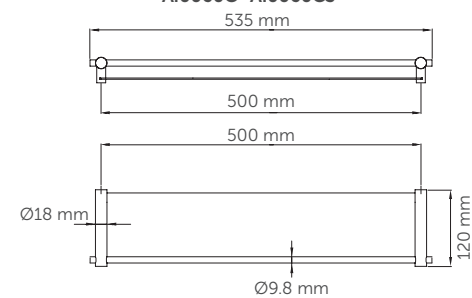
AI0090C · AI0090CS



AI0110C · AI0110CS



AI0060C · AI0060CS



COMPONENTES Y MATERIALES

AI0140C · AI0140CS · AI0160C
AI0160CS · AI0050C · AI0050CS

Soportes a pared con montaje oculto.

AI0140C · AI0140CS · AI0160C · AI0160CS

- Bandeja de 5 varillas cilíndricas.

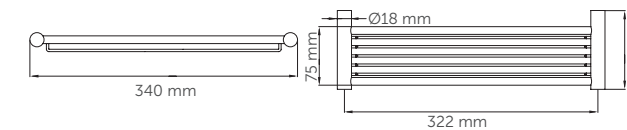
AI0050C · AI0050CS

- Bandeja de una sola pieza, de 0,8 mm de espesor, con cantos redondeados.

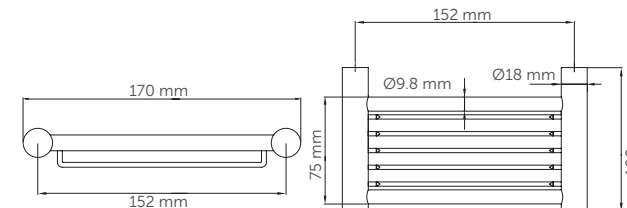
CARACTERÍSTICAS TÉCNICAS

AI0140C · AI0140CS · AI0160C
AI0160CS · AI0050C · AI0050CS

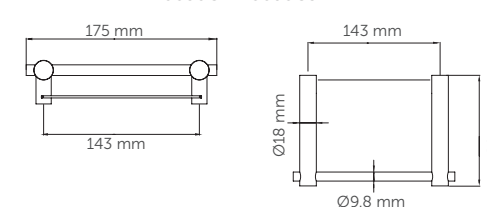
AI0140C · AI0140CS



AI0160C · AI0160CS



AI0050C · AI0050CS



Accesorios de baño

SERIE MEDINOX



AI0080C
portarrollos con tapa **35'70€**
MATERIAL: acero inox AISI 304
ACABADO: brillante

AI0080CS
portarrollos con tapa **29'80€**
MATERIAL: acero inox AISI 304
ACABADO: satinado



AI0070C
portarrollos **26'10€**
MATERIAL: acero inox AISI 304
ACABADO: brillante

AI0070CS
portarrollos **21'50€**
MATERIAL: acero inox AISI 304
ACABADO: satinado



AI0100C
portarrollos de reserva **19'10€**
MATERIAL: acero inox AISI 304
ACABADO: brillante

AI0100CS
portarrollos de reserva **15'20€**
MATERIAL: acero inox AISI 304
ACABADO: satinado

COMPONENTES Y MATERIALES

AI0080C · AI0080CS · AI0070C
AI0070CS · AI0100C · AI0100CS

- Soportes a pared con montaje oculto.

AI0080C / CS · AI0070C / CS · AI0100C / CS

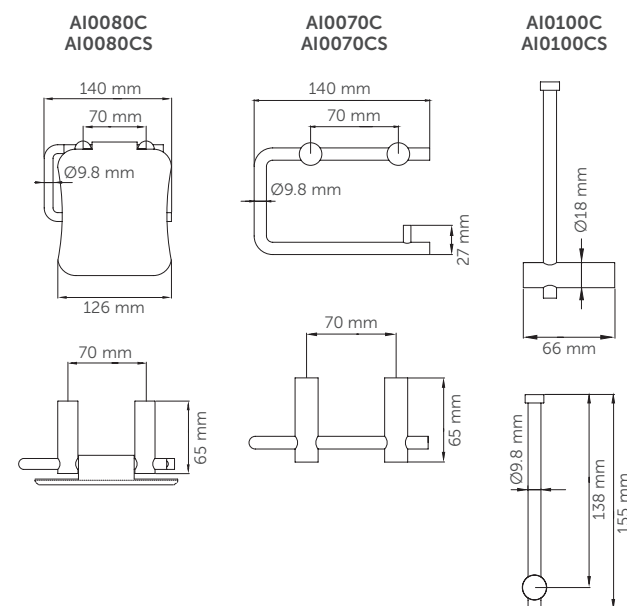
- Eje de tubo cilíndrico.

AI0080C · AI0080CS

- Tapa de una sola pieza de 0,8 mm de espesor.

CARACTERÍSTICAS TÉCNICAS

AI0080C · AI0080CS · AI0070C
AI0070CS · AI0100C · AI0100CS



Accesorios de baño

SERIE MEDINOX



ES0965C
escobillero **59'50€**
MATERIAL: acero inox AISI 304
ACABADO: brillante

ES0965CS
escobillero **59'50€**
MATERIAL: acero inox AISI 304
ACABADO: satinado



AI0010C
percha **7'90€**
MATERIAL: acero inox AISI 304
ACABADO: brillante

AI0010CS
percha **6'15€**
MATERIAL: acero inox AISI 304
ACABADO: satinado

COMPONENTES Y MATERIALES

ES0965C · ES0965CS · AI0010C · AI0010CS

ES0965C · ES0965CS

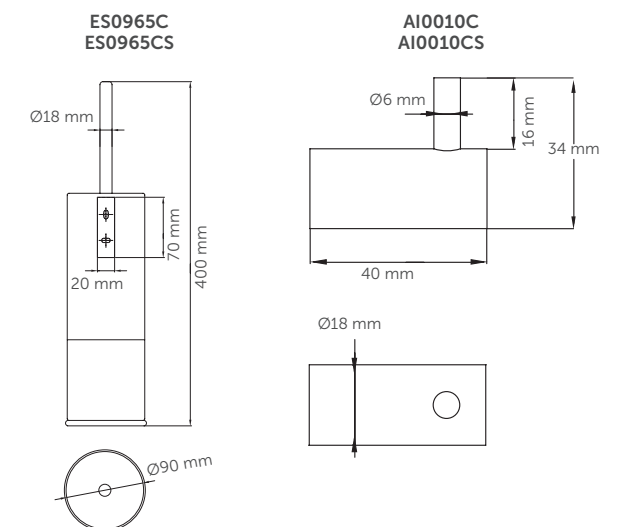
- Escobilla de pelo de sisal.
- Pletina de montaje que permite adosarlo a pared.

AI0010C · AI0010CS

- Soporte a pared con montaje oculto.

CARACTERÍSTICAS TÉCNICAS

ES0965C · ES0965CS · AI0010C · AI0010CS



Accesorios de baño

SERIE MEDISTEEL



AI0710C
repisa para toallas con barra
38'50€
MATERIAL: acero inox AISI 304
ACABADO: brillante

AI0710CS
repisa para toallas con barra
38'50€
MATERIAL: acero inox AISI 304
ACABADO: satinado



AI0184C
toallero
19'80€
MATERIAL: acero inox AISI 304
ACABADO: brillante

AI0184CS
toallero
19'80€
MATERIAL: acero inox AISI 304
ACABADO: satinado

OPCIONAL AI0184B
toallero
CONSULTAR
MATERIAL: acero inox AISI 304
ACABADO: negro mate



AI0115C
toallero
10'20€
MATERIAL: acero inox AISI 304
ACABADO: brillante

AI0115CS
toallero
10'20€
MATERIAL: acero inox AISI 304
ACABADO: satinado

OPCIONAL AI0115B
toallero
CONSULTAR
MATERIAL: acero inox AISI 304
ACABADO: negro mate

COMPONENTES Y MATERIALES
AI0710C · AI0710CS · AI0184C · AI0184CS
AI010184B · AI0115C · AI0115CS · AI0115B

AI0710C / CS · AI0184C / CS · AI0115C / CS

- Soporte a pared con embellecedor.

AI0710C · AI0710CS

- Repisa compuesta por 4 tubos cilíndricos.
- Barra cilíndrica.

AI0184C · AI0184CS · AI010184B

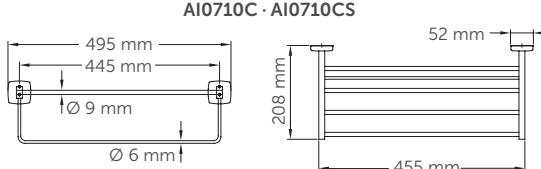
- Barra de tubo cilíndrico.

AI0115C · AI0115CS · AI0115B

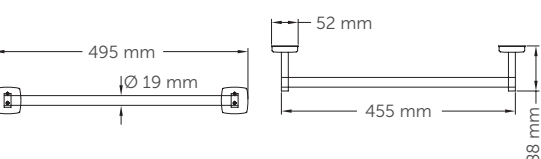
- Colgador de tubo cilíndrico.

CARACTERÍSTICAS TÉCNICAS
AI0710C · AI0710CS · AI0184C · AI0184CS
AI010184B · AI0115C · AI0115CS · AI0115B

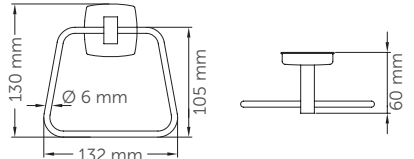
AI0710C · AI0710CS



AI0184C · AI0184CS · AI010184B



AI0115C · AI0115CS · AI0115B



Accesorios de baño

SERIE MEDISTEEL



AI0720C
repisa
39'90€
MATERIAL: acero inox AISI 304
ACABADO: brillante

AI0720CS
repisa
39'90€
MATERIAL: acero inox AISI 304
ACABADO: satinado

OPCIONAL AI0720B
repisa
CONSULTAR
MATERIAL: acero inox AISI 304
ACABADO: negro mate



AI0118C
jabonera
10'90€
MATERIAL: acero inox AISI 304
ACABADO: brillante

AI0118CS
jabonera
10'90€
MATERIAL: acero inox AISI 304
ACABADO: satinado

OPCIONAL AI0118B
jabonera
CONSULTAR
MATERIAL: acero inox AISI 304
ACABADO: negro mate



AI0985C
dispensador pañuelos
25'60€
MATERIAL: acero inox AISI 304
ACABADO: brillante

AI0985CS
dispensador pañuelos
25'60€
MATERIAL: acero inox AISI 304
ACABADO: satinado

OPCIONAL AI0985B
dispensador pañuelos
CONSULTAR
MATERIAL: acero inox AISI 304
ACABADO: negro mate

COMPONENTES Y MATERIALES
AI0720C · AI0720CS · AI0720B · AI0118C · AI0118CS
AI0118B · AI0985C · AI0985CS · AI0985B

AI0720C · AI0720CS · AI0720B

- Repisa de una sola pieza de 0,8 mm de espesor con cantos redondeados.
- Soporte a pared con embellecedor.

AI0118C · AI0118CS · AI0118B

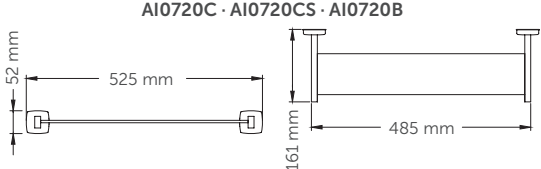
- Bandeja con 2 canales para sujetar la pastilla de jabón y 2 orificios de desagüe.
- Soporte a pared con embellecedor.

AI0985C · AI0985CS · AI0985B

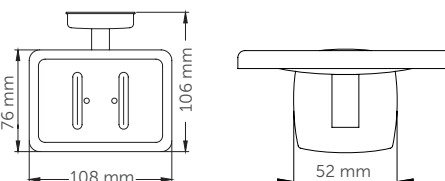
- Cierre oculto para su relleno.

CARACTERÍSTICAS TÉCNICAS
AI0720C · AI0720CS · AI0720B · AI0118C · AI0118CS
AI0118B · AI0985C · AI0985CS · AI0985B

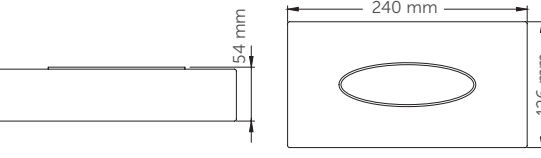
AI0720C · AI0720CS · AI0720B



AI0118C · AI0118CS · AI0118B



AI0985C · AI0985CS · AI0985B



Accesorios de baño

SERIE MEDISTEEL



AI0310C
portarrollos con tapa **39'20€**
MATERIAL: acero inox AISI 304
ACABADO: brillante

AI0310CS
portarrollos con tapa **39'20€**
MATERIAL: acero inox AISI 304
ACABADO: satinado

OPCIONAL AI0310B
portarrollos con tapa
CONSULTAR
MATERIAL: acero inox AISI 304
ACABADO: negro mate



AIE310C
portarrollos con tapa, empotrable **25'90€**
MATERIAL: acero inox AISI 304
ACABADO: brillante

AIE310CS
portarrollos con tapa, empotrable **25'90€**
MATERIAL: acero inox AISI 304
ACABADO: satinado



AI0320C
portarrollos doble con tapa **69'90€**
MATERIAL: acero inox AISI 304
ACABADO: brillante

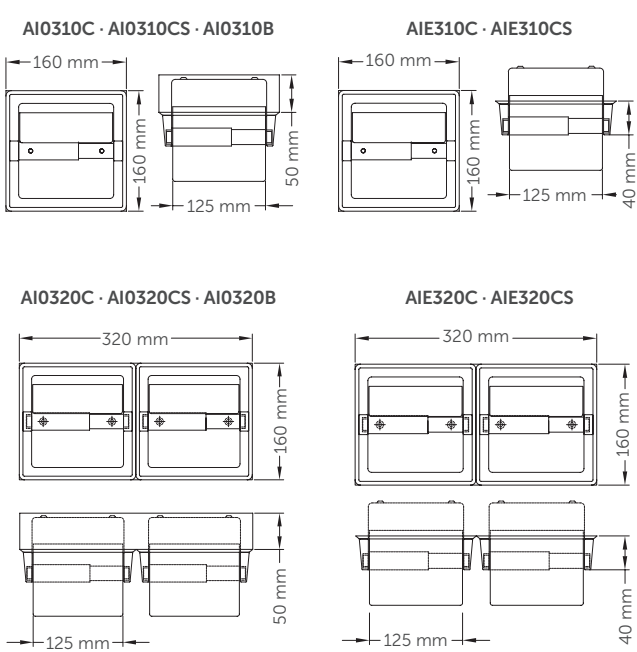
AI0320CS
portarrollos doble con tapa **69'90€**
MATERIAL: acero inox AISI 304
ACABADO: satinado

OPCIONAL AI0320B
portarrollos con tapa doble
CONSULTAR
MATERIAL: acero inox AISI 304
ACABADO: negro mate



AIE320C
portarrollos doble con tapa, empotrable **49'90€**
MATERIAL: acero inox AISI 304
ACABADO: brillante

AIE320CS
portarrollos doble con tapa, empotrable **49'90€**
MATERIAL: acero inox AISI 304
ACABADO: satinado

COMPONENTES Y MATERIALES	CARACTERÍSTICAS TÉCNICAS
AI0310C · AI0310CS · AI0310B · AIE310C · AIE310CS AI0320C · AI0320CS · AI0320B · AIE320C · AIE320CS	AI0310C · AI0310CS · AI0310B · AIE310C · AIE310CS AI0320C · AI0320CS · AI0320B · AIE320C · AIE320CS
<ul style="list-style-type: none"> • Cuerpo de una sola pieza. • Eje de plástico cromado de alta resistencia. • Brazos de soporte eje de Zamak cromado. 	 <p>AI0310C · AI0310CS · AI0310B: 160 mm width, 160 mm height, 125 mm depth, 50 mm mounting height.</p> <p>AIE310C · AIE310CS: 160 mm width, 160 mm height, 125 mm depth, 40 mm mounting height.</p> <p>AI0320C · AI0320CS · AI0320B: 320 mm width, 160 mm height, 125 mm depth, 50 mm mounting height.</p> <p>AIE320C · AIE320CS: 320 mm width, 160 mm height, 125 mm depth, 40 mm mounting height.</p>

Accesorios de baño

SERIE MEDISTEEL



AI0129C
portarrollos con tapa **10'90€**
MATERIAL: acero inox AISI 304
ACABADO: brillante

AI0129CS
portarrollos con tapa **10'90€**
MATERIAL: acero inox AISI 304
ACABADO: satinado

OPCIONAL AI0129B
portarrollos con tapa
CONSULTAR
MATERIAL: acero inox AISI 304
ACABADO: negro mate



AI0113C
portarrollos **16'60€**
MATERIAL: acero inox AISI 304
ACABADO: brillante

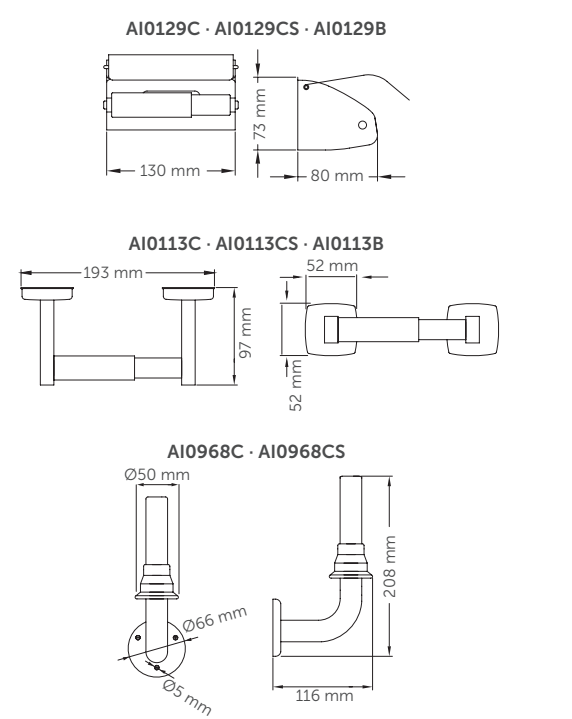
AI0113CS
portarrollos **16'60€**
MATERIAL: acero inox AISI 304
ACABADO: satinado

OPCIONAL AI0113B
portarrollos
CONSULTAR
MATERIAL: acero inox AISI 304
ACABADO: negro mate



AI0968C
portarrollos de reserva **20'70€**
MATERIAL: acero inox AISI 304
ACABADO: brillante

AI0968CS
portarrollos de reserva **20'70€**
MATERIAL: acero inox AISI 304
ACABADO: satinado

COMPONENTES Y MATERIALES	CARACTERÍSTICAS TÉCNICAS
AI0129C · AI0129CS · AI0129B · AI0113C AI0113CS · AI0113B · AI0968C · AI0968CS	AI0129C · AI0129CS · AI0129B · AI0113C AI0113CS · AI0113B · AI0968C · AI0968CS
<p>AI0129C · AI0129CS · AI0129B</p> <ul style="list-style-type: none"> • Cuerpo de una sola pieza. • Eje de plástico blanco. <p>AI0113C · AI0113CS · AI0113B</p> <ul style="list-style-type: none"> • Soporte a pared con embellecedor. • Eje de plástico cromado. <p>AI0968C · AI0968CS</p> <ul style="list-style-type: none"> • Eje de tubo con embellecedor. • Tope de plástico cromado. 	 <p>AI0129C · AI0129CS · AI0129B: 130 mm width, 73 mm height, 80 mm depth.</p> <p>AI0113C · AI0113CS · AI0113B: 193 mm width, 97 mm height, 52 mm depth.</p> <p>AI0968C · AI0968CS: Ø50 mm diameter, Ø66 mm diameter, 116 mm width, 208 mm height.</p>

Accesorios de baño

SERIE MEDISTEEL



AI0036C
percha doble
MATERIAL: acero inox AISI 304
ACABADO: brillante

AI0036CS
percha doble
MATERIAL: acero inox AISI 304
ACABADO: satinado

AI0036B
percha doble
CONSULTAR
MATERIAL: acero inox AISI 304
ACABADO: negro mate

8'90€

8'90€

8'90€



AI0033C
percha
MATERIAL: acero inox AISI 304
ACABADO: brillante

AI0033CS
percha
MATERIAL: acero inox AISI 304
ACABADO: satinado

AI0033B
percha
CONSULTAR
MATERIAL: acero inox AISI 304
ACABADO: negro mate

8'90€

8'90€

8'90€

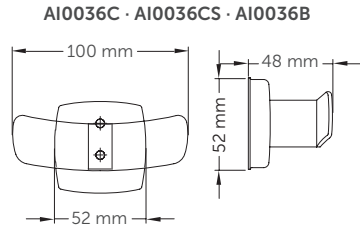
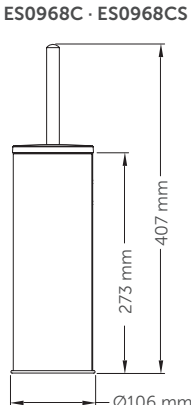
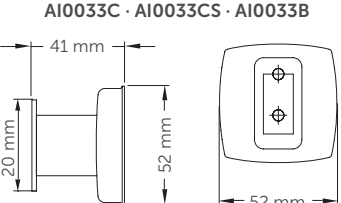


ES0968C
escobillero
MATERIAL: acero inox AISI 304
ACABADO: brillante

ES0968CS
escobillero
MATERIAL: acero inox AISI 304
ACABADO: satinado

25'90€

25'90€

COMPONENTES Y MATERIALES	CARACTERÍSTICAS TÉCNICAS
AI0036C · AI0036CS · AI0033C · AI0033CS AI0036B · ES0968C · ES0968CS · AI0033B	AI0036C · AI0036CS · AI0033C AI0033B · ES0968C · ES0968CS · AI0033B
AI0036C · AI0036CS · AI0033C · AI0033CS · AI0036B • Soporte a pared con embellecedor.	
ES0968C · ES0968CS · AI0033B • Escobilla de pelo de sisal. • Pletina de montaje que permite adosarlo a pared.	
	AI0033C · AI0033CS · AI0033B 

Accesorios de baño

SERIE MEDISTEEL



AI0170C
espejo aumento
MATERIAL: acero inox AISI 304
ACABADO: brillante

79'00€



AI0910C
tendedero retráctil
MATERIAL: acero inox AISI 304
ACABADO: brillante

21'20€



PP0162C
cenicero
MATERIAL: acero inox AISI 304
ACABADO: brillante

PP0162CS
cenicero
MATERIAL: acero inox AISI 304
ACABADO: satinado

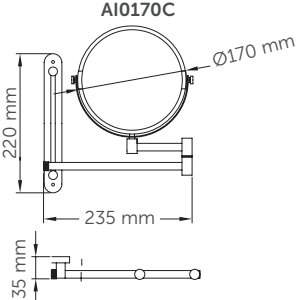
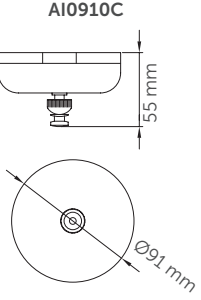
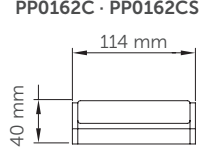
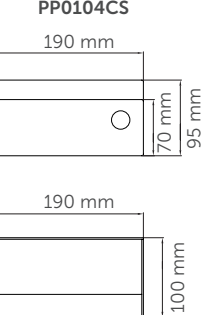
8'40€

8'40€



PP0104CS
cenicero
MATERIAL: acero inox AISI 304
ACABADO: satinado

69'00€

COMPONENTES Y MATERIALES	CARACTERÍSTICAS TÉCNICAS
AI0170C · AI0910C PP0162C · PP0162CS · PP0104CS	AI0170C · AI0910C PP0162C · PP0162CS · PP0104CS
AI0170C • Guía que permite regularlo en altura. • Espejo reversible, normal y aumento x3. • Doble brazo extensible, hasta 410 mm.	
AI0910C • Soporte a pared de retención. • Se adosa a la pared mediante dos tornillos.	
PP0162C · PP0162CS • Recipiente contenedor basculante que permite el vaciado sin necesidad de desmontar el marco, fijado al cuerpo mediante una bisagra.	
PP0104CS • Recipiente contenedor extensible para su vaciado.	

Accesorios de baño

SERIE MEDICOLOR



AI0130
portarrollos con tapa
MATERIAL: acero inox AISI 304
ACABADO: epoxi blanco

72'80€

AI0130CS
portarrollos con tapa
MATERIAL: acero inox AISI 304
ACABADO: satinado

72'80€

AI0130RAL
portarrollos con tapa
CONSULTAR
+info: pg. 314 Importe final a pagar según color.
MATERIAL: acero inox AISI 304
ACABADO: epoxi RAL



AI0969
portarrollos de reserva
MATERIAL: acero inox AISI 304
ACABADO: epoxi blanco

59'80€

AI0969CS
portarrollos de reserva
MATERIAL: acero inox AISI 304
ACABADO: satinado

59'80€

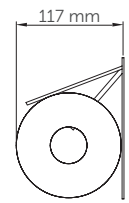
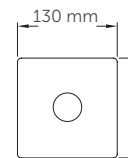
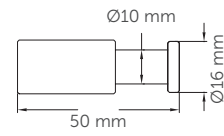
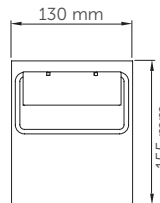
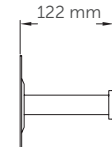
AI0969RAL
portarrollos de reserva
CONSULTAR
+info: pg. 314 Importe final a pagar según color.
MATERIAL: acero inox AISI 304
ACABADO: epoxi RAL



AI0034CS
percha

44'10€

MATERIAL: acero inox AISI 304
ACABADO: satinado

COMPONENTES Y MATERIALES	CARACTERÍSTICAS TÉCNICAS		
AI0130 · AI0130CS · AI0130RAL · AI0969 · AI0969CS · AI0969RAL · AI0034CS	AI0130 · AI0130CS · AI0130RAL · AI0969 · AI0969CS · AI0969RAL · AI0034CS		
AI0130 · AI0130CS · AI0130RAL	AI0130 · AI0130CS · AI0130RAL	AI0969 · AI0969CS · AI0969RAL	AI0034CS
• Tapa de una sola pieza con bisagra.			
AI0969 · AI0969CS · AI0969RAL	• Eje de acero inox AISI 304.		
AI0034CS			
• Cuerpo y soporte de acero inoxidable macizo.			
• Fácil instalación con tornillo especial.			

Accesorios de baño

SERIE MEDICOLOR



ES0421
escobillero

25'30€

MATERIAL: ABS
ACABADO: blanco

NUEVO



ES0010
escobillero

51'60€

MATERIAL: acero
ACABADO: epoxi blanco

ES0010B
escobillero

59'30€

MATERIAL: acero
ACABADO: epoxi negro



ES0966
escobillero

188'00€

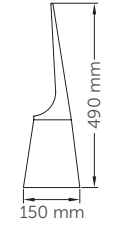
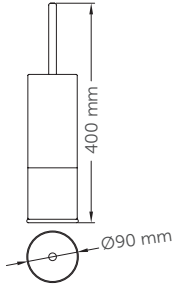
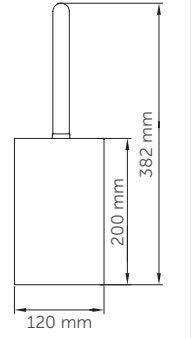
MATERIAL: acero inox AISI 304
ACABADO: epoxi blanco

ES0966CS
escobillero

188'00€

MATERIAL: acero inox AISI 304
ACABADO: satinado

ES0966RAL
escobillero
CONSULTAR
+info: pg. 314 Importe final a pagar según color.
MATERIAL: acero inox AISI 304
ACABADO: epoxi RAL

COMPONENTES Y MATERIALES	CARACTERÍSTICAS TÉCNICAS		
ES0421 · ES0010 · ES0010B · ES0966 · ES0966CS · ES0966RAL	ES0421 · ES0010 · ES0010B · ES0966 · ES0966CS · ES0966RAL		
ES0421	ES0421	ES0010 · ES0010B	ES0966 · ES0966CS · ES0966RAL
• Cuerpo de una sola pieza.			
ES0010 · ES0010B	• Tapa de latón.		
• Escobilla de pelo de sisal.			
• Pletina de montaje que permite adosarlo a pared.			
ES0966 · ES0966CS · ES0966RAL	• Cubeta extraíble de polipropileno.		
• Pletina de montaje que permite adosarlo a pared.			

Accesorios de baño

SERIE MEDICROM



AC0959C
estante para toallas con barra

113'70€

MATERIAL: latón cromado
ACABADO: brillante



AC0973C
manillón / toallero 658 mm

52'20€

AC0974C
manillón / toallero 528 mm

45'90€

AC0950C
manillón / toallero 305 mm

33'70€

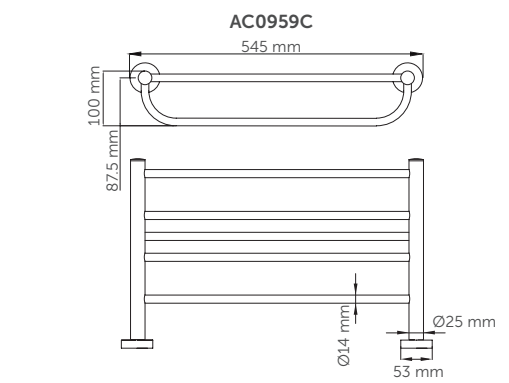
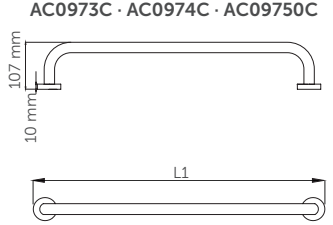
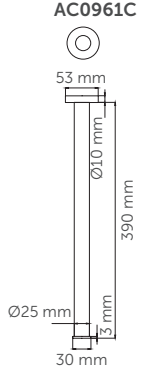
MATERIAL: latón cromado
ACABADO: brillante



AC0961C
toallero

31'30€

MATERIAL: latón cromado
ACABADO: brillante

COMPONENTES Y MATERIALES	CARACTERÍSTICAS TÉCNICAS
AC0959C · AC0973C · AC0974C · AC0950C · AC0961C	AC0959C · AC0973C · AC0974C · AC0950C · AC0961C
AC0959C · AC0973C · AC0974C · AC0950C · AC0961C	
• Barra con embellecedor.	
AC0959C	
• Estante compuesto por 4 tubos cilíndricos.	
	 <p>AC0973C · AC0974C · AC09750C</p>  <p>AC0961C</p>  <p>L1: AC0973C: 658 mm AC0974C: 528 mm AC0950C: 305 mm</p>

Accesorios de baño

SERIE MEDICROM



AC0978C
toallero Ø200 mm

30'30€

AC0979C
toallero Ø170 mm

27'90€

MATERIAL: latón cromado
ACABADO: brillante



AC0956C
manillón

58'70€

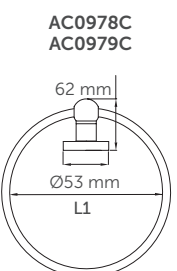
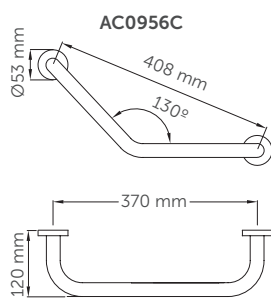
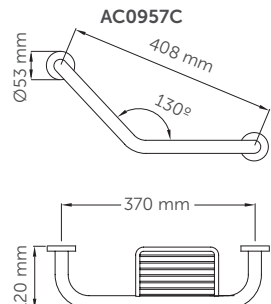
MATERIAL: latón cromado
ACABADO: brillante



AC0957C
manillón con jabonera

71'80€

MATERIAL: latón cromado
ACABADO: brillante

COMPONENTES Y MATERIALES	CARACTERÍSTICAS TÉCNICAS
AC0978C · AC0979C · AC0956C · AC0957C	AC0978C · AC0979C · AC0956C · AC0957C
AC0978C · AC0979C	
• Soporte a pared con embellecedor.	
AC0956C	
• Barra con embellecedor.	
AC0957C	
• Barra con embellecedor.	
• Bandeja de varillas cilíndricas.	
• Cromado con protección de 9,8 µm de níquel y 0,3-0,4 µm de cromo.	
	 <p>L1: AC0978C: Ø200 mm AC0979C: Ø170 mm</p>  

Accesorios de baño

SERIE MEDICROM



AC0962C
jabonera
175 x 107 mm
25'30€

AC0963C
jabonera
264 x 107 mm
30'60€

MATERIAL: latón cromado
ACABADO: brillante



AC0964C
jabonera
triangular rejilla
42'90€

MATERIAL: latón cromado
ACABADO: brillante



AC0780C
repisa
70'50€

MATERIAL: latón cromado/cristal
ACABADO: brillante



AC0083C
dispensador
pañuelos
23'90€

MATERIAL: latón cromado
ACABADO: brillante

Accesorios de baño

SERIE MEDICROM



AC0967C
portarrollos
con tapa
22'70€

MATERIAL: latón cromado
ACABADO: brillante



AC0970C
portarrollos
de reserva
28'30€

MATERIAL: latón cromado
ACABADO: brillante



AC0966C
percha
17'60€

MATERIAL: latón cromado
ACABADO: brillante



ES0010C
escobillero
79'60€

MATERIAL: latón cromado
ACABADO: brillante

COMPONENTES Y MATERIALES

AC0962C · AC0963C · AC0964C · AC0780C · AC0083C

AC0962C · AC0963C · AC0964C · AC0780C · AC0083C

- Cromado con protección de 9,8 µm níquel y 0,3-0,4 µm de cromo.

AC0962C · AC0963C

- Bandeja de varillas cilíndricas.
- Soporte a pared con embellecedor.

AC0964C

- Bandeja de varillas cilíndricas.

AC0780C

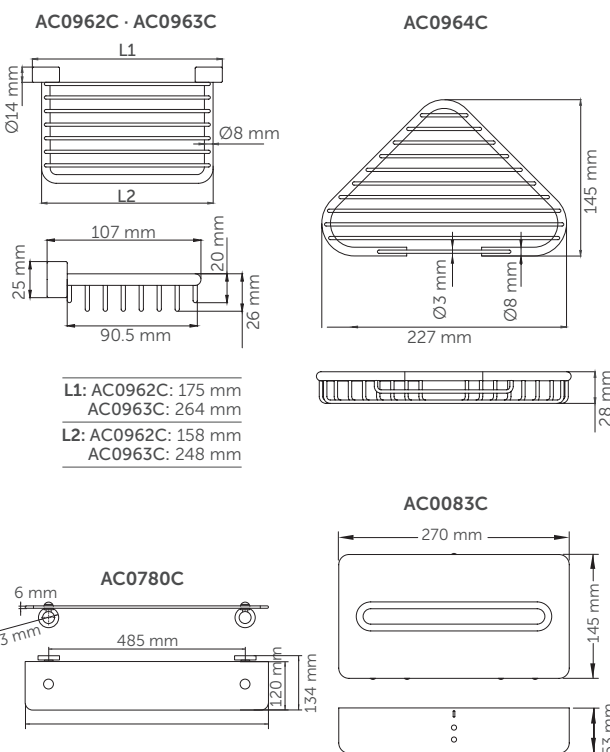
- Repisa de cristal.
- Soporte a pared con embellecedor.

AC0083C

- Cierre oculto para su relleno.

CARACTERÍSTICAS TÉCNICAS

AC0962C · AC0963C · AC0964C · AC0780C · AC0083C



COMPONENTES Y MATERIALES

AC0967C · AC0970C · AC0966C · ES0010C

AC0967C

- Tapa de una sola pieza.
- Eje de termoplástico color blanco.

AC0970C

- Eje con tope.
- Soporte a pared con embellecedor.

AC0966C

- Soporte a pared con embellecedor.

ES0010C

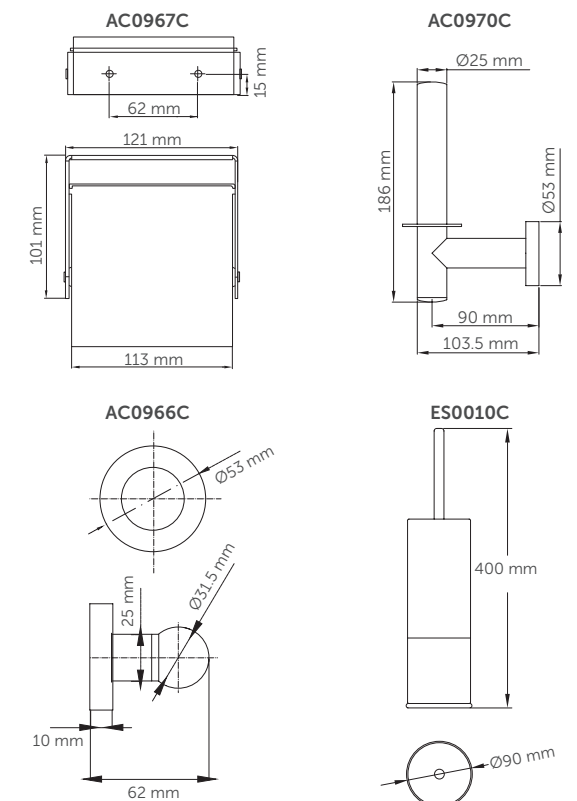
- Escobilla de pelo de sisal.

AC0967C · AC0970C · AC0966C · ES0010C

- Cromado con protección de 9,8 µm níquel y 0,3-0,4 µm de cromo.


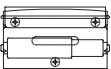

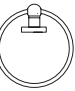
CARACTERÍSTICAS TÉCNICAS

AC0967C · AC0970C · AC0966C · ES0010C



Accesorios de baño

TABLA

	MODELO	MATERIAL / ACABADO							APTO PARA			
		Acero inox negro	Acero inox blanco	Acero inox brillante	Acero inox satinado	Acero inox color	Latón cromado	ABS	Gimnasios Escuelas Oficinas	Hospitales Centros asis- tenciales	Aeropuertos Espacios ocio	Hoteles / Otros alojamientos
	LÍNEA AURA	•		•	•				•	•	•	•
	LÍNEA HARMONÍA	•		•	•				•	•	•	•
	LÍNEA MEDINOX			•	•				•	•	•	•
	LÍNEA MEDISTEEL*			•	•				•	•	•	•
	AI0184	•		•	•				•	•		•
	AI0115	•		•	•				•	•		•
	AI0720	•		•	•				•	•		•
	AI0118	•		•	•				•	•		•
	AI0985	•		•	•				•	•	•	•
	AI0310	•		•	•				•	•		•
	AI0320	•		•	•				•	•		•
	AI0129	•		•	•				•	•		•
	AI0113	•		•	•				•	•		•
	AI0036	•		•	•				•	•		•
	AI0033	•		•	•				•	•		•
	AI0170C			•					•	•		•
	AI0910C			•					•	•		•
	LÍNEA MEDICOLOR*		•		•	•			•	•	•	•
	ES0421						•		•	•		•
	ES0010		•						•	•	•	•
	LÍNEA MEDICROM						•		•	•	•	•

LÍNEA MEDISTEEL* Todos los productos de esta línea se encuentran en satinado y brillante, excepto los detallados en la tabla que se encuentran también en negro o solo brillante.

LÍNEA MEDICOLOR* Todos los productos de esta línea se encuentran en acero inox, blanco, satinado y color, excepto los que se detallan en la tabla.



10

Para que nunca
pierdas el norte

SEÑALÉTICA





SEÑALÉTICA

- » Mediclinics ofrece una amplia gama de elementos de señalización, realizados en acero inoxidable satinado, para colocar en emplazamientos públicos facilitando la orientación en ellos.
- » Pictogramas de fácil comprensión y diseño actual, que se integran de manera sencilla en el emplazamiento que requiera de su colocación.
- » De fácil instalación, nuestras placas de señalización se suministran con adhesivo de gran adherencia, listas para ser aplicadas sobre cualquier superficie lisa.

Señalética

 <p>PS0001CS baño mixto 9'80€ MATERIAL: acero inox ACABADO: satinado</p>	 <p>PS0002CS baño mujer 9'80€ MATERIAL: acero inox ACABADO: satinado</p>	 <p>PS0003CS baño hombre 9'80€ MATERIAL: acero inox ACABADO: satinado</p>	 <p>PS0004CS baño adaptado 9'80€ MATERIAL: acero inox ACABADO: satinado</p>
 <p>PS0005CS cambiapañales 9'80€ MATERIAL: acero inox ACABADO: satinado</p>	 <p>PS0006CS zona lactancia 9'80€ MATERIAL: acero inox ACABADO: satinado</p>	 <p>PS0007CS duchas hombre 9'80€ MATERIAL: acero inox ACABADO: satinado</p>	 <p>PS0008CS silencio 9'80€ MATERIAL: acero inox ACABADO: satinado</p>
 <p>PS0009CS prohibido fumar 9'80€ MATERIAL: acero inox ACABADO: satinado</p>	 <p>PS0010CS prohibido utilizar el móvil 9'80€ MATERIAL: acero inox ACABADO: satinado</p>		

COMPONENTES Y MATERIALES

**PS0001CS · PS0002CS · PS0003CS · PS0004CS
PS0005CS · PS0006CS · PS0007CS · PS0008CS
PS0009CS · PS0010CS**

CARACTERÍSTICAS TÉCNICAS

**PS0001CS · PS0002CS · PS0003CS · PS0004CS
PS0005CS · PS0006CS · PS0007CS · PS0008CS
PS0009CS · PS0010CS**

Fijación a la pared mediante adhesivo de gran adherencia colocado en la parte trasera de la placa.

Dimensiones	Ø 116 mm
Espesor	0,5 mm

1 1

De igual
a igual

**BARRAS DE APOYO Y
OTRAS AYUDAS TÉCNICAS
PARA LA MOVILIDAD**



**Cumple
SUA**
Seguridad
de utilización y
accesibilidad

Soluciones funcionales que hacen del baño un lugar totalmente seguro y accesible a todas las personas.

Barras de apoyo y otras ayudas técnicas

MEDINOX, BARRAS DE ACERO INOX AISI 201 NEGRAS / BLANCAS

**Cumple
SUA**
Seguridad
de utilización y
accesibilidad

NUEVO



IVA Reducido

BR2300B 21,²⁰€
longitud: 390 mm

BR2400B 23,⁸⁰€
longitud: 540 mm

BR2600B 27,⁷⁰€
longitud: 695 mm

recta
MATERIAL: acero inox AISI 201
ACABADO: epoxi negro mate



2xKA0010 6,⁴⁰€
Kit aislamiento eléctrico



Y87JOS04D1 96,⁸⁰€
soporte ducha

NUEVO



IVA Reducido

BR2300 18,⁴⁰€
longitud: 390 mm

BR2400 20,⁷⁰€
longitud: 540 mm

BR2600 24,¹⁰€
longitud: 695 mm

recta
MATERIAL: acero inox AISI 201
ACABADO: epoxi blanco



2xKA0010 6,⁴⁰€
Kit aislamiento eléctrico



Y87JOS04W1 96,⁸⁰€
soporte ducha

COMPONENTES Y MATERIALES

BR2300B · BR2300 · BR2400B
BR2400 · BR2600B · BR2600

El proceso de doblado garantiza que el diámetro sea uniforme en las curvas.

Tornillería de acero inox para pared de ladrillo.

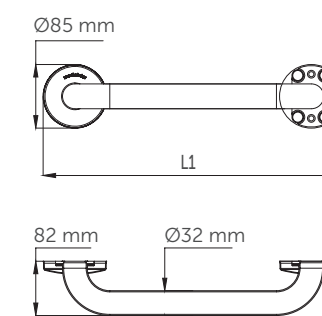
La fuerza que soporta la barra dependerá del tipo de pared y de la fijación utilizada.

CARACTERÍSTICAS TÉCNICAS

BR2300B · BR2300 · BR2400B
BR2400 · BR2600B · BR2600

Barra Ø32 mm

Embellecedor Ø85 mm



L1:
BR2300B BR2300: 390 mm
BR2400B BR2400: 540 mm
BR2600B BR2600: 695 mm

BARRAS DE APOYO Y OTRAS AYUDAS TÉCNICAS PARA LA MOVILIDAD

- » Amplia selección de barras de apoyo y ayudas técnicas a la movilidad, fabricadas en diferentes materiales y acabados, para una mejor calidad de vida.
- » Líneas de barras de apoyo y asientos de ducha, de diseño ergonómico y funcional para eliminar las limitaciones en el baño.
- » Portafolio de producto con un amplio abanico de espejos, platos de ducha, inodoros, lavamanos, bañeras y apoyabrazos pensados y diseñados para permitir el uso del baño con total seguridad y autosuficiencia.

Barras de apoyo y otras ayudas técnicas

MEDINOX, BARRAS DE
ACERO INOX AISI 201
NEGRAS / BLANCAS

Cumple
SUA
Seguridad
de utilización y
accesibilidad

NUEVO

BG2800B
abatible vertical **89,60€**

MATERIAL: acero inox AISI 201
ACABADO: epoxi negro mate



IVA Reducido

1xKA0060
Kit aislamiento eléctrico **7,00€**



NUEVO

BG2800
abatible vertical **77,90€**

MATERIAL: acero inox AISI 201
ACABADO: epoxi blanco



IVA Reducido

1xKA0060
Kit aislamiento eléctrico **7,00€**



NUEVO

BGC2710B
abatible vertical
con columna fija **155,30€**

MATERIAL: acero inox AISI 201
ACABADO: epoxi negro mate



IVA Reducido

1xKA0060
Kit aislamiento eléctrico **7,00€**



NUEVO

BGC2710
abatible vertical
con columna fija **135,00€**

MATERIAL: acero inox AISI 201
ACABADO: epoxi blanco



IVA Reducido

1xKA0060
Kit aislamiento eléctrico **7,00€**



COMPONENTES Y MATERIALES

BG2800B · BG2800 · BGC2710B · BGC2710

Gancho portarrollos.

Sistema de seguridad que bloquea la barra en posición vertical evitando el desplome accidental.

El punto giratorio se refuerza con doble tubo para máxima resistencia.

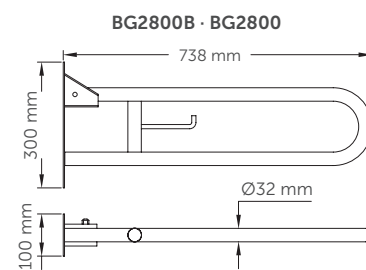
La fuerza que soporta la barra dependerá del tipo de superficie y de la fijación utilizada.

Tornillería de acero inox para pared de ladrillo.

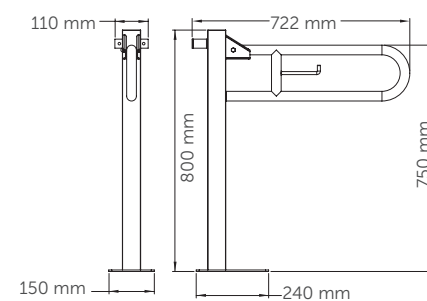
CARACTERÍSTICAS TÉCNICAS

BG2800B · BG2800 · BGC2710B · BGC2710

Barra Ø32 mm



BGC2710B · BGC2710



Barras de apoyo y otras ayudas técnicas

MEDINOX, BARRAS DE
ACERO INOX AISI 201
NEGRAS / BLANCAS

Cumple
SUA
Seguridad
de utilización y
accesibilidad

NUEVO

BD2700B
ángulo a dos paredes
3 puntos anclaje **76,00€**

MATERIAL: acero inox AISI 201
ACABADO: epoxi negro mate



IVA Reducido

3xKA0010
Kit aislamiento eléctrico **9,60€**



NUEVO

BD2700
ángulo a dos paredes
3 puntos anclaje **66,10€**

MATERIAL: acero inox AISI 201
ACABADO: epoxi blanco



IVA Reducido

3xKA0010
Kit aislamiento eléctrico **9,60€**



NUEVO

BA2130B
ángulo 130° **35,70€**

MATERIAL: acero inox AISI 201
ACABADO: epoxi negro mate



IVA Reducido

2xKA0010
Kit aislamiento eléctrico **6,40€**



NUEVO

BA2130
ángulo 130° **31,00€**

MATERIAL: acero inox AISI 201
ACABADO: epoxi blanco



IVA Reducido

2xKA0010
Kit aislamiento eléctrico **6,40€**



COMPONENTES Y MATERIALES

BD2700B · BD2700 · BA2130B · BA2120

Construcción de una sola pieza, que le otorga más estabilidad y evita la acumulación de suciedad.

Embelledor para montaje oculto.

Tornillería de acero inox para pared de ladrillo.

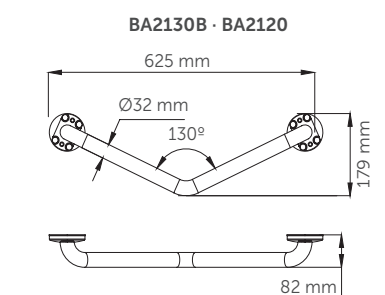
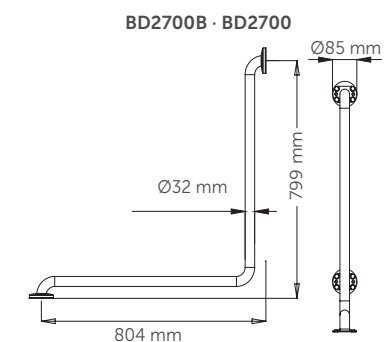
La fuerza que soporta la barra dependerá del tipo de superficie y de la fijación utilizada.

CARACTERÍSTICAS TÉCNICAS

BD2700B · BD2700 · BA2130B · BA2130

Barra Ø32 mm

Embelledor Ø85 mm



Barras de apoyo y otras ayudas técnicas

MEDINOX, BARRAS ACERO INOX AISI 304 BRILLANTE / SATINADO

Cumple SUA
Seguridad de utilización y accesibilidad



BR0300C longitud: 387 mm **32,50€**

BR0400C longitud: 537 mm **34,50€**

BR0600C longitud: 692 mm **41,30€**

BR0750C longitud: 842 mm **44,70€**

BR0900CS longitud: 997 mm **49,90€**

BR1200C longitud: 1200 mm **64,40€**

recta
MATERIAL: acero inox AISI 304
ACABADO: brillante

2xKA0020 Kit aislamiento eléctrico **6,40€**

Y87JOS04C1 soporte ducha **118,00€**



BR0300CS longitud: 387 mm **28,50€**

BR0400CS longitud: 537 mm **30,40€**

BR0600CS longitud: 692 mm **36,60€**

BR0750CS longitud: 842 mm **41,70€**

BR0900CS longitud: 997 mm **44,50€**

BR1200CS longitud: 1200 mm **62,90€**

recta
MATERIAL: acero inox AISI 304
ACABADO: satinado

2xKA0020 Kit aislamiento eléctrico **6,40€**

Y87JOS04C1 soporte ducha **118,50€**

Barras de apoyo y otras ayudas técnicas

MEDINOX, BARRAS ACERO INOX AISI 304 BRILLANTE / SATINADO

Cumple SUA
Seguridad de utilización y accesibilidad



BAI090C ángulo 90° **92,50€**

MATERIAL: acero inox AISI 304
ACABADO: brillante

3xKA0020 Kit aislamiento eléctrico **9,60€**

BAD090C ángulo 90° **92,50€**

MATERIAL: acero inox AISI 304
ACABADO: brillante

3xKA0020 Kit aislamiento eléctrico **9,60€**



BAI090CS ángulo 90° **89,50€**

MATERIAL: acero inox AISI 304
ACABADO: satinado

3xKA0020 Kit aislamiento eléctrico **9,60€**

BAD090CS ángulo 90° **89,50€**

MATERIAL: acero inox AISI 304
ACABADO: satinado

3xKA0020 Kit aislamiento eléctrico **9,60€**

COMPONENTES Y MATERIALES

BR0300C/CS · BR0400C/CS · BR0600C/CS
BR0750C/CS · BR0900C/CS · BR1200C/CS

El proceso de doblado garantiza que el diámetro sea uniforme en las curvas.

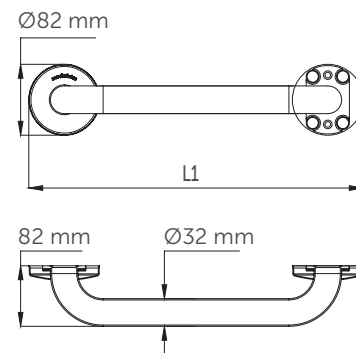
Tornillería de acero inox para pared de ladrillo.

La fuerza que soporta la barra dependerá del tipo de pared y de la fijación utilizada.

CARACTERÍSTICAS TÉCNICAS

BR0300C/CS · BR0400C/CS · BR0600C/CS
BR0750C/CS · BR0900C/CS · BR1200C/CS

Barra	Ø32 mm
Embellecedor	Ø82 mm



L1:
BR0300C · BR0300CS: 387 mm
BR0400C · BR0400CS: 537 mm
BR0600C · BR0600CS: 692 mm
BR0750C · BR0750CS: 842 mm
BR0900C · BR0900CS: 997 mm
BR1200C · BR1200CS: 1.200 mm

COMPONENTES Y MATERIALES

BAI090C · BAI090CS · BAD090C · BAD090CS

El proceso de doblado garantiza que el diámetro sea uniforme en las curvas.

Tornillería de acero inox para pared de ladrillo.

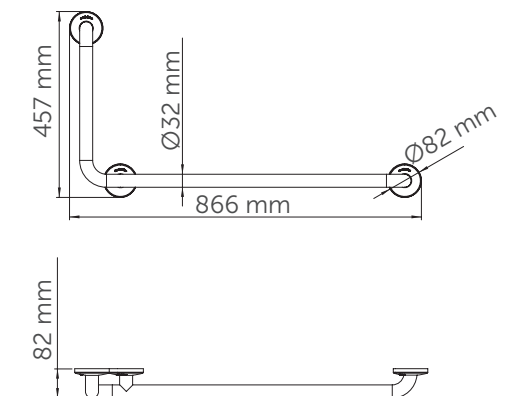
La fuerza que soporta la barra dependerá del tipo de pared y de la fijación utilizada.

CARACTERÍSTICAS TÉCNICAS

BAI090C · BAI090CS · BAD090C · BAD090CS

Barra	Ø32 mm
Embellecedor	Ø82 mm

BAI090CS · BAD090CS



Barras de apoyo y otras ayudas técnicas

MEDINOX, BARRAS
ACERO INOX AISI 304
BRILLANTE / SATINADO

Cumple
SUA
Seguridad
de utilización y
accesibilidad



BG0800C
abatible vertical **120,50€**

MATERIAL: acero inox AISI 304
ACABADO: brillante



1xKA0060
Kit aislamiento eléctrico **7,00€**

IVA Reducido



BG0800CS
abatible vertical **112,00€**

BG0850CS
abatible vertical **156,20€**

MATERIAL: acero inox AISI 304
ACABADO: satinado



1xKA0060
Kit aislamiento eléctrico **7,00€**

IVA Reducido



BG0900CS
abatible vertical
con freno **156,00€**

MATERIAL: acero inox AISI 304
ACABADO: satinado



1xKA0060
Kit aislamiento eléctrico **7,00€**

IVA Reducido



BG0730CS
abatible vertical **66,00€**

MATERIAL: acero inox AISI 304
ACABADO: satinado

IVA Reducido

COMPONENTES Y MATERIALES

BG0900CS · BG0800C · BG0800CS
BG0850CS · BG0730CS

Gancho portarrollos.

Sistema de seguridad que bloquea la barra en posición vertical evitando el desplome accidental.

Tornillería de acero inox para pared de ladrillo.

La fuerza que soporta la barra dependerá del tipo de superficie y de la fijación utilizada.

BG0900CS BG0800C BG0800CS BG0850CS

- Tubo giratorio reforzado para máxima resistencia.

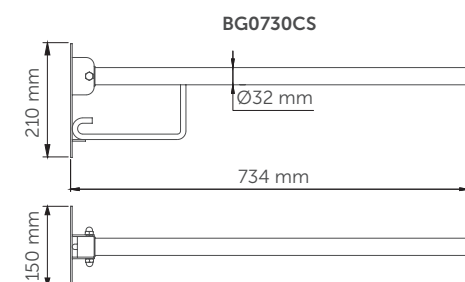
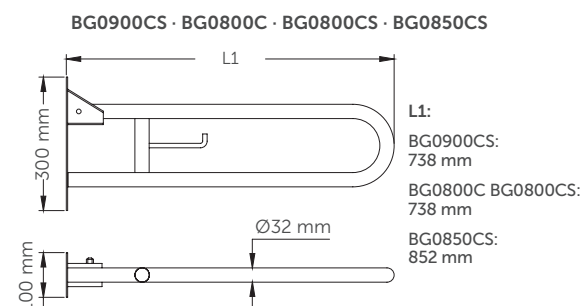
BG0900CS

- 3 posiciones de freno que evitan el desplome accidental.

CARACTERÍSTICAS TÉCNICAS

BG0900CS · BG0800C · BG0800CS
BG0850CS · BG0730CS

Barra Ø32 mm



Barras de apoyo y otras ayudas técnicas

MEDINOX, BARRAS
ACERO INOX AISI 304
BRILLANTE / SATINADO

Cumple
SUA
Seguridad
de utilización y
accesibilidad



BGC710C
abatible vertical
con columna fija **228,00€**

MATERIAL: acero inox AISI 304
ACABADO: brillante

IVA Reducido



BGC710CS
abatible vertical
con columna fija **218,40€**

MATERIAL: acero inox AISI 304
ACABADO: satinado

IVA Reducido



BGA0820C
abatible vertical
con apoyo a suelo **143,60€**

MATERIAL: acero inox AISI 304
ACABADO: brillante



1xKA0070
Kit aislamiento eléctrico **7,00€**

IVA Reducido



BGA0820CS
abatible vertical
con apoyo a suelo **132,00€**

MATERIAL: acero inox AISI 304
ACABADO: satinado



1xKA0070
Kit aislamiento eléctrico **7,00€**

IVA Reducido

COMPONENTES Y MATERIALES

BGC710C · BGC710CS · BGA0820C · BGA0820CS

Gancho portarrollos.

Sistema de seguridad que bloquea la barra en posición vertical evitando el desplome accidental.

Tornillería de acero inox para pared de ladrillo.

La fuerza que soporta la barra dependerá del tipo de superficie y de la fijación utilizada.

BGC710C · BGC710CS

- Tubo giratorio reforzado para máxima resistencia.

BGA0820C · BGA0820CS

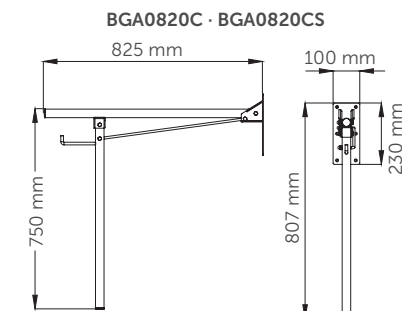
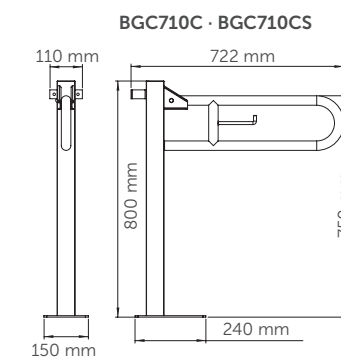
- Sistema de apertura que desplaza el apoyo al suelo para dirigir la barra hacia abajo.

CARACTERÍSTICAS TÉCNICAS

BGC710C · BGC710CS · BGA0820C · BGA0820CS

BG0800C · BG710C · BGA0820C

Barra Ø32 mm



Barras de apoyo y otras ayudas técnicas

MEDINOX, BARRAS
ACERO INOX AISI 304
BRILLANTE / SATINADO

Cumple
SUA
Seguridad
de utilización y
accesibilidad



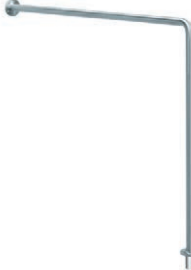
BS0010C
pared/empotrable
a suelo

MATERIAL: acero inox AISI 304
ACABADO: brillante

1xKA0020
Kit aislamiento
eléctrico

89,40€
3,20€

IVA Reducido



BS0010CS
pared/empotrable
a suelo

MATERIAL: acero inox AISI 304
ACABADO: satinado

1xKA0020
Kit aislamiento
eléctrico

87,10€
3,20€

IVA Reducido



BG0089CS
abatible horizontal

MATERIAL: acero inox AISI 304
ACABADO: satinado

1xKA0060
Kit aislamiento
eléctrico

320,00€
7,00€

IVA Reducido

COMPONENTES Y MATERIALES BS0010C · BS0010CS · BG0089CS

Tornillería de acero inox para pared de ladrillo.

La fuerza que soporta la barra dependerá del tipo de pared y de la fijación utilizada.

BS0010C · BS0010CS

- Embellecedor para montaje oculto.
- Se empotra en el suelo 96 mm.

CARACTERÍSTICAS TÉCNICAS BS0010C · BS0010CS · BG0089CS

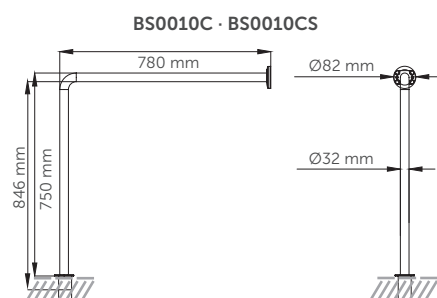
BS0010C · BS0010CS

Barra
Ø32 mm

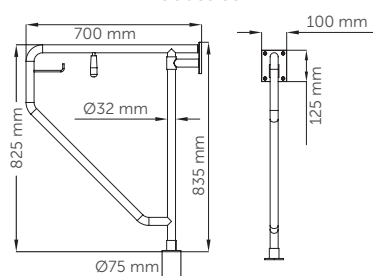
Embellecedor
Ø82 mm

BG0089CS

Barra
Ø32 mm



BG0089CS



Barras de apoyo y otras ayudas técnicas

MEDINOX, BARRAS
ACERO INOX AISI 304
BRILLANTE / SATINADO

Cumple
SUA
Seguridad
de utilización y
accesibilidad



BSI020C
pared/suelo
3 puntos de anclaje

MATERIAL: acero inox AISI 304
ACABADO: brillante

3xKA0020
Kit aislamiento
eléctrico

140,70€
9,60€

IVA Reducido



BSI020CS
pared/suelo
3 puntos de anclaje

MATERIAL: acero inox AISI 304
ACABADO: satinado

3xKA0020
Kit aislamiento
eléctrico

128,00€
9,60€

IVA Reducido



BSD020C
pared/suelo
3 puntos de anclaje

MATERIAL: acero inox AISI 304
ACABADO: brillante

3xKA0020
Kit aislamiento
eléctrico

140,70€
9,60€

IVA Reducido



BSD020CS
pared/suelo
3 puntos de anclaje

MATERIAL: acero inox AISI 304
ACABADO: satinado

3xKA0020
Kit aislamiento
eléctrico

128,00€
9,60€

IVA Reducido

COMPONENTES Y MATERIALES BSI020C · BSD020C · BSI020CS · BSD020CS

Embellecedor para montaje oculto.

Tornillería de acero inox para pared de ladrillo.

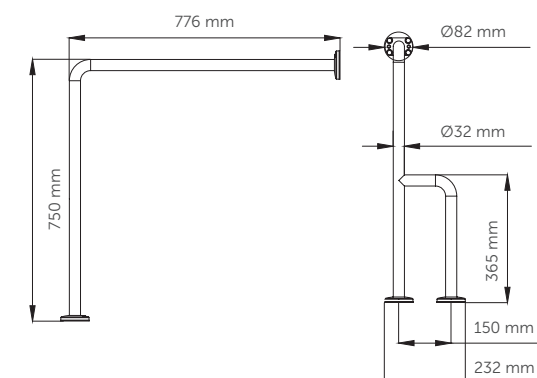
La fuerza que soporta la barra dependerá del tipo de superficie y de la fijación utilizada.

CARACTERÍSTICAS TÉCNICAS BSI020C · BSD020C · BSI020CS · BSD020CS

Barra
Ø32 mm

Embellecedor
Ø82 mm

BSI020C · BSD020C



Barras de apoyo y otras ayudas técnicas

MEDINOX, BARRAS
ACERO INOX AISI 304
BRILLANTE / SATINADO

Cumple
SUA
Seguridad
de utilización y
accesibilidad



BFI600C
a pared 3 puntos
de anclaje

MATERIAL: acero inox AISI 304
ACABADO: brillante

3xKA0020
Kit aislamiento
eléctrico

120,40€
9,60€

IVA Reducido



BFI600CS
a pared 3 puntos
de anclaje

MATERIAL: acero inox AISI 304
ACABADO: satinado

3xKA0020
Kit aislamiento
eléctrico

101,00€
9,60€

IVA Reducido



BFD600C
a pared 3 puntos
de anclaje

MATERIAL: acero inox AISI 304
ACABADO: brillante

3xKA0020
Kit aislamiento
eléctrico

120,40€
9,60€

IVA Reducido



BFD600CS
a pared 3 puntos
de anclaje

MATERIAL: acero inox AISI 304
ACABADO: satinado

3xKA0020
Kit aislamiento
eléctrico

101,00€
9,60€

IVA Reducido

COMPONENTES Y MATERIALES

BFI600C · BFD600C · BFI600CS · BFD600CS

Embelecedor para montaje oculto.

Tornillería de acero inox para pared de ladrillo.

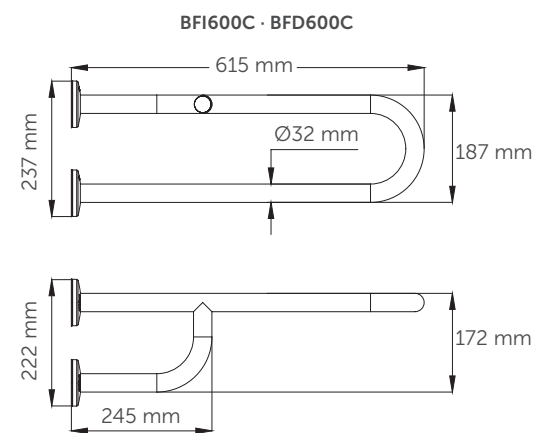
La fuerza que soporta la barra dependerá del tipo de pared y de la fijación utilizada.

CARACTERÍSTICAS TÉCNICAS

BFI600C · BFD600C · BFI600CS · BFD600CS

Barra Ø32 mm

Embelecedor Ø82 mm



Barras de apoyo y otras ayudas técnicas

MEDINOX, BARRAS
ACERO INOX AISI 304
BRILLANTE / SATINADO

Cumple
SUA
Seguridad
de utilización y
accesibilidad



BD0700C
ángulo 2 paredes
3 puntos de anclaje

MATERIAL: acero inox AISI 304
ACABADO: brillante

3xKA0020
Kit aislamiento
eléctrico

99,90€
9,60€

IVA Reducido



BD0700CS
ángulo 2 paredes
3 puntos de anclaje

MATERIAL: acero inox AISI 304
ACABADO: satinado

3xKA0020
Kit aislamiento
eléctrico

94,50€
9,60€

IVA Reducido



BTI090CS
ángulo 2 paredes
3 puntos de anclaje

MATERIAL: acero inox AISI 304
ACABADO: satinado

3xKA0020
Kit aislamiento
eléctrico

147,00€
9,60€

IVA Reducido



BTD090CS
ángulo 2 paredes
3 puntos de anclaje

MATERIAL: acero inox AISI 304
ACABADO: satinado

3xKA0020
Kit aislamiento
eléctrico

147,00€
9,60€

IVA Reducido

COMPONENTES Y MATERIALES

BD0700C · BD0700CS · BTD090CS · BTI090CS

Embelecedor para montaje oculto.

Construcción de una sola pieza, que le otorga más estabilidad y evita la acumulación de suciedad.

Tornillería de acero inox para pared de ladrillo.

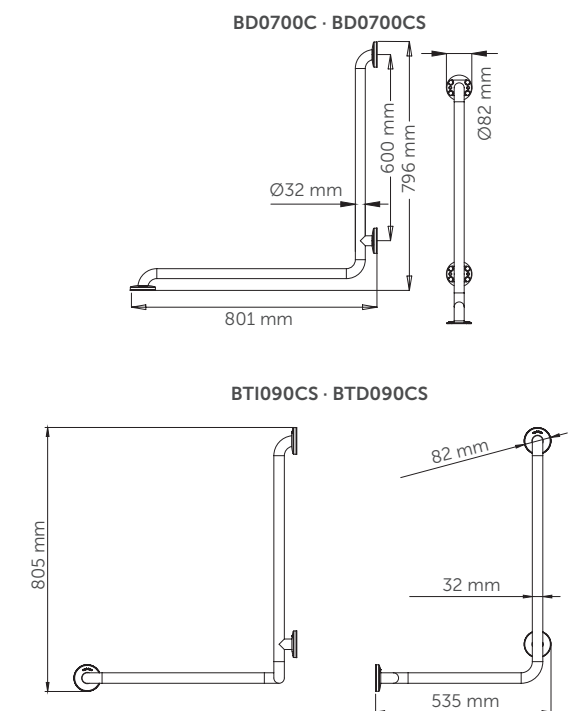
La fuerza que soporta la barra dependerá del tipo de pared y de la fijación utilizada.

CARACTERÍSTICAS TÉCNICAS

BD0700C · BD0700CS · BTD090CS · BTI090CS

Barra Ø32 mm


Embelecedor Ø82 mm



Barras de apoyo y otras ayudas técnicas

MEDINOX, BARRAS
ACERO INOX AISI 304
BRILLANTE / SATINADO

Cumple
SUA
Seguridad
de utilización y
accesibilidad




BA0130C
ángulo 130°

54,30€


MATERIAL: acero inox AISI 304
ACABADO: brillante

IVA Reducido



2xKA0020
Kit aislamiento eléctrico

6,40€




BA0130CS
ángulo 130°

51,90€

MATERIAL: acero inox AISI 304
ACABADO: satinado

IVA Reducido



2xKA0020
Kit aislamiento eléctrico

6,40€

COMPONENTES Y MATERIALES BA0130C · BA0130CS

Embellecedor para montaje oculto.

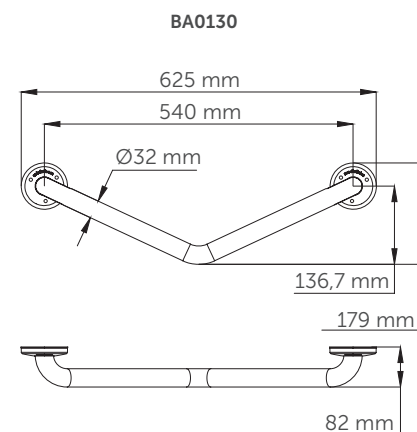
Construcción de una sola pieza, que le otorga más estabilidad y evita la acumulación de suciedad.

Tornillería de acero inox para pared de ladrillo.

La fuerza que soporta la barra dependerá del tipo de pared y de la fijación utilizada.

CARACTERÍSTICAS TÉCNICAS BA0130C · BA0130CS

Barra	Ø32 mm
Embellecedor	Ø82 mm



Barras de apoyo y otras ayudas técnicas

PAINT, BARRAS ACERO
RILSAN BLANCO

Cumple
SUA
Seguridad
de utilización y
accesibilidad



G06JAS02W7
longitud: 383 mm

47,00€

IVA Reducido



G06JAS13W7
longitud: 453 mm

57,00€



G06JAS03W7
longitud: 533 mm

59,00€



G06JAS14W7
longitud: 803 mm

73,00€



G06JAS06W7
longitud: 983 mm

83,00€



G06JAS07W7
longitud: 1283 mm

93,00€

recta
MATERIAL: acero
ACABADO: rilsan blanco mate



Y87JOS02W1
soporte ducha

20,00€



G06JBR19W7

111,00€

ángulo 90°
MATERIAL: acero
ACABADO: rilsan blanco

IVA Reducido



G06JBL19W7

111,00€

ángulo 90°
MATERIAL: acero
ACABADO: rilsan blanco mate

IVA Reducido

COMPONENTES Y MATERIALES

G06JAS02W7 · G06JAS13W7 · G06JAS03W7
G06JAS14W7 · G06JAS06W7 · G06JAS07W7
G06JBR19W7 · G06JBL19W7

Embellecedor para montaje oculto.

Construcción de una sola pieza, que le otorga más estabilidad y evita la acumulación de suciedad.

Tornillería de acero inox para pared de ladrillo.

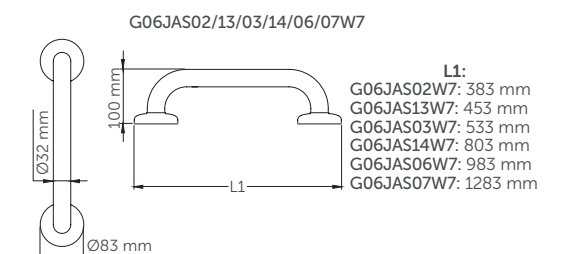
Pletina de montaje de nylon que confiere aislamiento eléctrico.

La fuerza que soporta la barra dependerá del tipo de pared y de la fijación utilizada.

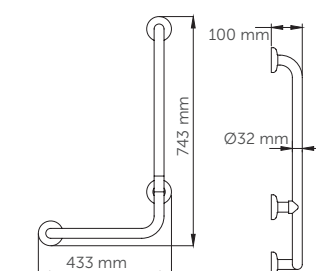
CARACTERÍSTICAS TÉCNICAS

G06JAS02W7 · G06JAS13W7 · G06JAS03W7
G06JAS14W7 · G06JAS06W7 · G06JAS07W7
G06JBR19W7 · G06JBL19W7

Barra	Ø32 mm
Espesor tubo	1,5 mm
Embellecedor	Ø83 mm



G06JBR19W7 · G06JBL19W7



Barras de apoyo y otras ayudas técnicas

PAINT, BARRAS ACERO
RILSAN BLANCO

Cumple
SUA
Seguridad de utilización y accesibilidad



G06JCS12W7
longitud: 600 mm **99,00€**

G06JCS14W7
longitud: 800 mm **108,00€**

abatible vertical
MATERIAL: acero
ACABADO: rilsan blanco mate

IVA Reducido



G06JCS52W7 **349,00€**
abatible vertical con columna fija

MATERIAL: acero
ACABADO: rilsan blanco mate

antibacteriano

F17AGN03 **32,00€**
portarrollos



F17AGN03 **32,00€**
portarrollos



G06JBS01W7 **117,00€**
longitud: 706 / 706 mm

G06JBS02W7 **139,00€**
longitud: 806 / 806 mm

ángulo a 2 paredes
3 puntos de anclaje
MATERIAL: acero
ACABADO: rilsan blanco mate

IVA Reducido

Barras de apoyo y otras ayudas técnicas

PAINT, BARRAS ACERO
RILSAN BLANCO

Cumple
SUA
Seguridad de utilización y accesibilidad



G06JBL06W7 **203,00€**
ángulo 2 paredes
4 puntos de anclaje
MATERIAL: acero
ACABADO: rilsan blanco mate

IVA Reducido



Y87JOS02W1 **20,00€**
soporte ducha



G06JBR06W7 **203,00€**
ángulo 2 paredes
4 puntos de anclaje
MATERIAL: acero
ACABADO: rilsan blanco mate

IVA Reducido



Y87JOS02W1 **20,00€**
soporte ducha



G06JAS08W7 **65,00€**
ángulo 135°

MATERIAL: acero
ACABADO: rilsan blanco mate

IVA Reducido

COMPONENTES Y MATERIALES
G06JCS12W7 · G06JCS14W7 · G06JCS52W7
G06JBS01W7 · G06JBS02W7

Tornillería de acero inox para pared de ladrillo.

La fuerza que soporta la barra dependerá del tipo de pared y de la fijación utilizada.

G06JCS12W7 · G06JCS14W7

- Sistema de seguridad que evita el desplome accidental de la barra.
- Embellecedor para montaje oculto.
- Pletina de montaje de acero inox.
- Base sujeción nylon.

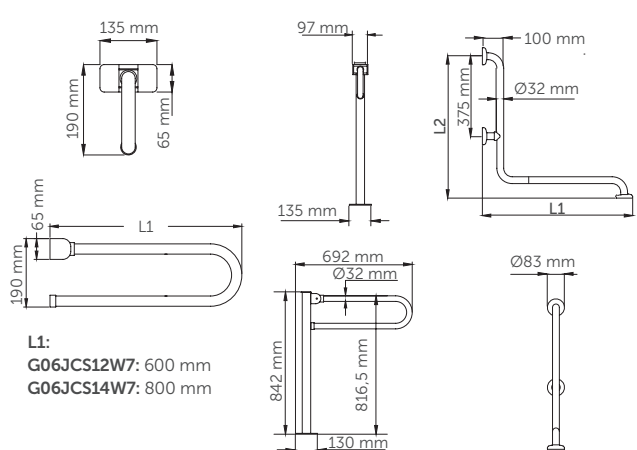
G06JBS01W7 · G06JBS02W7

- Pletina de montaje de nylon que confiere aislamiento eléctrico.
- Embellecedor para montaje oculto.

CARACTERÍSTICAS TÉCNICAS
G06JCS12W7 · G06JCS14W7 · G06JCS52W7
G06JBS01W7 · G06JBS02W7

Barra	Ø32 mm
Espesor tubo	1,5 mm

G06JCS12W7 / G06JCS14W7	G06JCS52W7	G06JBS01W7 / G06JBS02W7
Embellecedor 135x65x65 mm	Columna 50x50 mm	Embellecedor Ø83 mm



L1: G06JCS12W7: 600 mm
G06JCS14W7: 800 mm

L1 L2
G06JBS01: 706 x 706 mm
G06JBS02: 806 x 806 mm

COMPONENTES Y MATERIALES
G06JBR06W7 · G06JBL06W7 · G06JAS08W7

Embellecedor para montaje oculto.

Pletina de montaje de nylon que confiere aislamiento eléctrico.

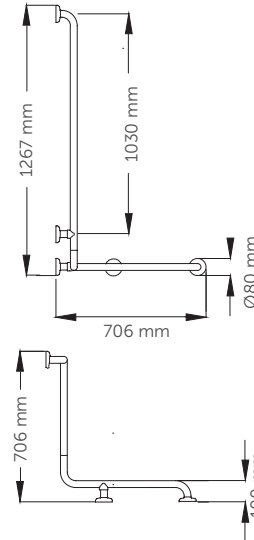
Tornillería de acero inox para pared de ladrillo.

La fuerza que soporta la barra dependerá del tipo de pared y de la fijación utilizada.

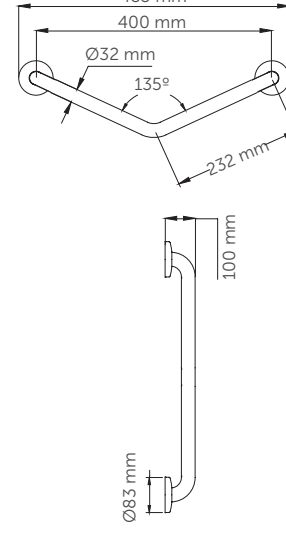
CARACTERÍSTICAS TÉCNICAS
G06JBR06W7 · G06JBL06W7 · G06JAS08W7

Barra	Ø32 mm
Espesor tubo	1,5 mm
Embellecedor	Ø83 mm

G06JBR06W7 · G06JBL06W7



G06JAS08W7



Barras de apoyo y otras ayudas técnicas

PAINT, BARRAS ACERO
RILSAN BLANCO




G06JAS10W7
vertical 3 puntos
de anclaje **153,00€**

MATERIAL: **acero**
ACABADO: **rilsan blanco mate**

IVA Reducido




G06JAS12W7
vertical 3 puntos
de anclaje pared/suelo **108,00€**

MATERIAL: **acero**
ACABADO: **rilsan blanco mate**

IVA Reducido

Barras de apoyo y otras ayudas técnicas

TUBOCOLOR, BARRAS ACERO
NYLON / VINILO BLANCO
ATIMICROBIANO

G01JAS01W1 **41,00€**
longitud: 300 mm

G01JAS02W1 **48,00€**
longitud: 400 mm

G01JAS03W1 **52,00€**
longitud: 500 mm

G01JAS04W1 **57,00€**
longitud: 600 mm

G01JAS05W1 **59,00€**
longitud: 700 mm

G01JAS06W1 **65,00€**
longitud: 800 mm

G01JAS07W1 **72,00€**
longitud: 900 mm

recta
MATERIAL: **acero**
ACABADO: **nylon/vinilo blanco
antimicrobiano brillante**

IVA Reducido



G01JOS01W1 **102,00€**
recta con soporte
ducha

recta con soporte ducha
MATERIAL: **acero**
ACABADO: **nylon/vinilo blanco
antimicrobiano brillante**

IVA Reducido



G01JBR19W1 **131,00€**
longitud:
350x660 mm

G01JBL19W1 **131,00€**
longitud:
350x660 mm

ángulo 90°
MATERIAL: **acero**
ACABADO: **nylon/vinilo blanco
antimicrobiano brillante**

Realizar el pedido de la barra
mirando frontalmente a la
zona a equipar

IVA Reducido

COMPONENTES Y MATERIALES G06JAS10W7 · G06JAS12W7

Embellecedor para montaje oculto.

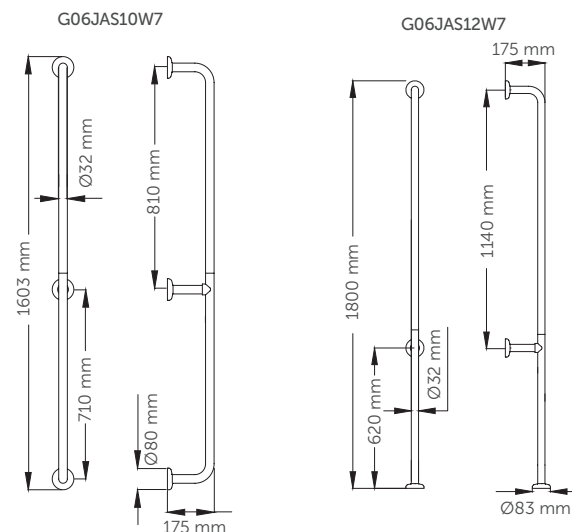
Pletina de montaje de nylon que confiere aislamiento eléctrico.

Tornillería de acero inox para pared de ladrillo.

La fuerza que soporta la barra dependerá del tipo de pared y de la fijación utilizada.

CARACTERÍSTICAS TÉCNICAS G06JAS10W7 · G06JAS12W7

Barra	Ø32 mm
Espesor tubo	1,5 mm
Embellecedor	Ø83 mm



COMPONENTES Y MATERIALES

**G01JAS01W1 · G01JAS02W1 · G01JAS03W1
G01JAS04W1 · G01JAS05W1 · G01JAS06W1
G01JAS07W1 · G01JOS01W1 · G01JBR19W1
G01JBL19W1**

Tubo electrozincado para evitar la oxidación.

Recubrimiento de vinilo, material biocompatible y no alergénico.

Antideslizante y cálido al tacto.

Tecnología antimicrobiana Biocote.

Embellecedor para montaje oculto.

Pletina de montaje de nylon que confiere aislamiento eléctrico.

Tornillería de acero inox para pared de ladrillo.

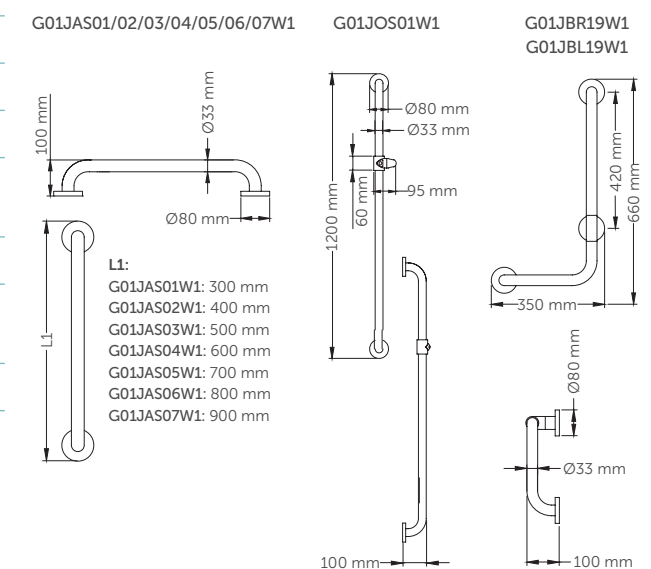
La fuerza que soporta la barra dependerá del tipo de pared y de la fijación utilizada.

Otros colores disponibles pág. 315.

CARACTERÍSTICAS TÉCNICAS

**G01JAS01W1 · G01JAS02W1 · G01JAS03W1
G01JAS04W1 · G01JAS05W1 · G01JAS06W1
G01JAS07W1 · G01JOS01W1 · G01JBR19W1
G01JBL19W1**

Barra	Ø33 mm
Espesor tubo	3 mm
Embellecedor	Ø80 mm



Barras de apoyo y otras ayudas técnicas

TUBOCOLOR, BARRAS ACERO NYLON / VINILO BLANCO ATIMICROBIANO



G01JBR20W1 141,00€
longitud: 660x660 mm

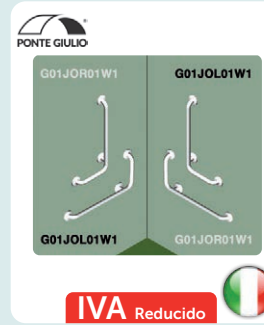
G01JBL20W1 141,00€
longitud: 660x660 mm

ángulo 90°
MATERIAL: acero
ACABADO: nylon/vinilo blanco antimicrobiano brillante



Y87JOS02W1 20,00€
soporte ducha

Realizar el pedido de la barra mirando frontalmente a la zona a equipar



G01JOR01W1 173,00€
longitud: 660x1.200 mm

G01JOL01W1 173,00€
longitud: 660x1.200 mm

ángulo 90°
MATERIAL: acero
ACABADO: nylon/vinilo blanco antimicrobiano brillante

Realizar el pedido de la barra mirando frontalmente a la zona a equipar



G01JCS09W1 161,00€
longitud: 600 mm

G01JCS10W1 174,00€
longitud: 800 mm

abatible vertical
MATERIAL: acero
ACABADO: nylon/vinilo blanco antimicrobiano brillante



F17AGN03 32,00€
portarrolos

COMPONENTES Y MATERIALES

G01JBR20W1 · G01JBL20W1 · G01JOR01W1 · G01JOL01W1 · G01JCS09W1 · G01JCS10W1

- Recubrimiento de vinilo, material biocompatible y no alergénico.
- Antideslizante y cálido al tacto.
- Tecnología antimicrobiana Biocote.
- Embellecedor para montaje oculto.
- Aislada eléctricamente.
- Tornillería de acero inox para pared de ladrillo.
- La fuerza que soporta la barra dependerá del tipo de pared y de la fijación utilizada.
- Otros colores disponibles pág. 315.

G01JBR20W1 · G01JBL20W1 · G01JOR01W1 · G01JOL01W1

- Pletina de montaje a la pared de nylon que confiere aislamiento eléctrico.

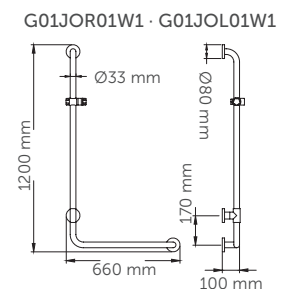
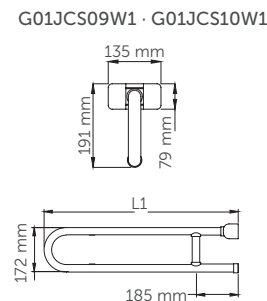
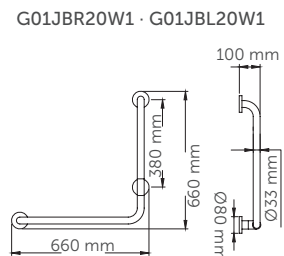
G01JCS09W1 · G01JCS10W1

- Sistema de seguridad que evita el desplome accidental de la barra.
- Pletina de montaje de nylon que confiere aislamiento eléctrico.
- Base sujeción nylon.

CARACTERÍSTICAS TÉCNICAS

G01JBR20W1 · G01JBL20W1 · G01JOR01W1 · G01JOL01W1 · G01JCS09W1 · G01JCS10W1

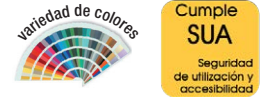
Barra	Ø33 mm
Espesor tubo	3 mm
G01JBR20W1 · G01JBL20W1 · G01JOR01W1 · G01JOL01W1	G01JCS09W1 · G01JCS10W1
Embellecedor Ø80 mm	Embellecedor 135 x 67 x 64 mm



L1:
MG01JCSW109: 600 mm
MG01JCSW110: 800 mm

Barras de apoyo y otras ayudas técnicas

TUBOCOLOR, BARRAS ACERO NYLON / VINILO BLANCO ATIMICROBIANO



G41JCS01W1 392,00€
longitud: 600 mm

G41JCS03W1 399,00€
longitud: 700 mm

abatible vertical con rotación
MATERIAL: acero
ACABADO: nylon/vinilo blanco antimicrobiano brillante



G41JCS46W1 421,00€
longitud: 850 mm

abatible vertical
MATERIAL: acero
ACABADO: nylon/vinilo blanco antimicrobiano brillante



G01JCS52W1 382,00€
longitud: 600 mm

G01JCS53W1 392,00€
longitud: 800 mm

abatible vertical columna fija
MATERIAL: acero
ACABADO: nylon/vinilo blanco antimicrobiano brillante



G01JCS38W1 167,00€
longitud: 600 mm

G01JCS39W1 178,00€
longitud: 800 mm

reversible pared / suelo con 3 puntos de anclaje
MATERIAL: acero
ACABADO: nylon/vinilo blanco antimicrobiano brillante

COMPONENTES Y MATERIALES

G41JCS01W1 · G41JCS03W1 · G41JCS46W1 · G01JCS52W1 · G01JCS53W1 · G01JCS38W1 · G01JCS39W1

- Tubo electrozincado para evitar la oxidación.
- Recubrimiento de vinilo, material biocompatible y no alergénico.
- Tecnología antimicrobiana Biocote.
- Antideslizante y cálido al tacto.
- Aislada eléctricamente.
- Tornillería de acero inox para pared de ladrillo.
- La fuerza que soporta la barra dependerá del tipo de pared y de la fijación utilizada.
- Otros colores disponibles pág. 315.

G41JCS01W1 · G41JCS03W1 · G41JCS46W1

- La rotación lateral permite posicionarla dejando mayor espacio libre.
- Sistema de seguridad que evita el desplome accidental de la barra.
- Pletina de montaje de nylon que confiere aislamiento eléctrico.

G01JCS52W1 · G01JCS53W1

- Sistema de seguridad que evita el desplome accidental de la barra.
- La columna solamente disponible en color blanco.
- La barra puede ser en todos los colores.

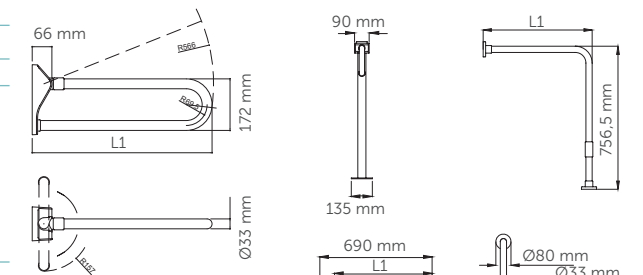
G01JCS38W1 · G01JCS39W1

- Pletina de montaje de nylon que confiere aislamiento eléctrico.
- Embellecedor para montaje oculto.

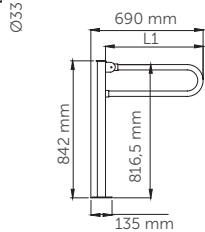
CARACTERÍSTICAS TÉCNICAS

G41JCS01W1 · G41JCS03W1 · G41JCS46W1 · G01JCS52W1 · G01JCS53W1 · G01JCS38W1 · G01JCS39W1

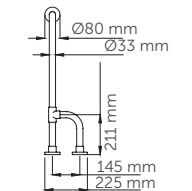
Barra	Ø33 mm	
Espesor tubo	3 mm	
G41JCS01W1 · G41JCS03W1 · G41JCS46W1	G01JCS52W1 · G01JCS53W1	G01JCS38W1 · G01JCS39W1
Embellecedor 234x80 mm	Columna 50 x 50 mm	Embellecedor Ø80 mm



L1
G41JCS01W1: 600 mm
G41JCS03W1: 700 mm
G41JCS46W1: 850 mm



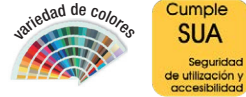
L1:
G01JCS52W1: 600 mm
G01JCS53W1: 800 mm



L1:
G01JCS38W1: 600 mm
G01JCS39W1: 800 mm

Barras de apoyo y otras ayudas técnicas

TUBOCOLOR, BARRAS ACERO NYLON / VINILO BLANCO ATIMICROBIANO



NUEVO

G41JCS05W1 164,00€
longitud: 600 mm

G41JCS07W1 178,00€
longitud: 700 mm

a pared
MATERIAL: acero
ACABADO: nylon/vinilo blanco antimicrobiano brillante

IVA Reducido

G01JBS01W1 146,00€
longitud: 660/660 mm

G01JBS02W1 157,00€
longitud: 760/760 mm

G01JBS03W1 214,00€
longitud: 660/1000 mm

ángulo a 2 paredes con 3 puntos de anclaje
MATERIAL: acero
ACABADO: nylon/vinilo blanco antimicrobiano brillante

IVA Reducido

NUEVO

G41JCS45W1 204,00€
longitud: 850 mm

a pared
MATERIAL: acero
ACABADO: nylon/vinilo blanco antimicrobiano brillante

IVA Reducido

G01JBS06W1 218,00€
long.: 660/660/660mm

G01JBS07W1 220,00€
long.: 760/760/760 mm

ángulo a 2 paredes con 4 puntos de anclaje
MATERIAL: acero
ACABADO: nylon/vinilo blanco antimicrobiano brillante

Y87JOS02W1 20,00€
soporte ducha

IVA Reducido

Barras de apoyo y otras ayudas técnicas

TUBOCOLOR, BARRAS ACERO NYLON / VINILO BLANCO ATIMICROBIANO



G01JAS08W1 62,00€
ángulo 135°

MATERIAL: acero
ACABADO: nylon/vinilo blanco antimicrobiano brillante

IVA Reducido

G01JAS10W1 154,00€
vertical 3 puntos de anclaje

MATERIAL: acero
ACABADO: nylon/vinilo blanco antimicrobiano brillante

IVA Reducido

COMPONENTES Y MATERIALES

G41JCS05W1 · G41JCS07W1 · G41JCS45W1
G01JBS01W1 · G01JBS02W1 · G01JBS03W1
G01JBS06W1 · G01JBS07W1

Tubo electrozincado para evitar la oxidación.

Recubrimiento de vinilo, material biocompatible y no alergénico.

Antideslizante y cálido al tacto.

Tecnología antimicrobiana Biocote.

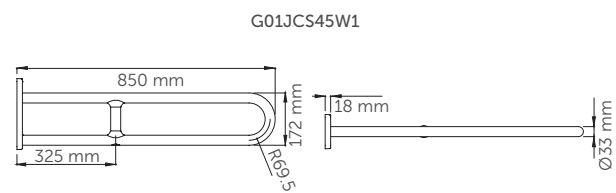
Embellecedor para montaje oculto.

Pletina de montaje de nylon que confiere aislamiento eléctrico.

Tornillería de acero inox para pared de ladrillo.

La fuerza que soporta la barra dependerá del tipo de pared y de la fijación utilizada.

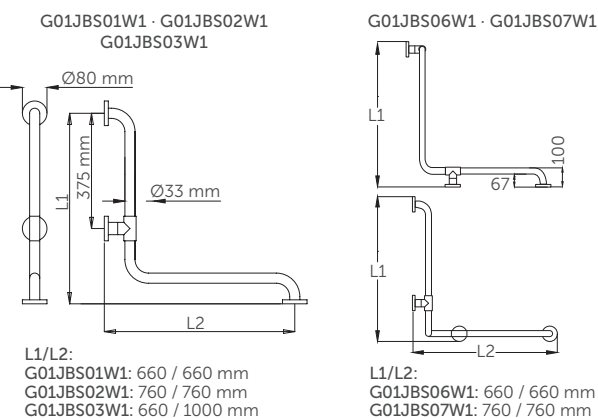
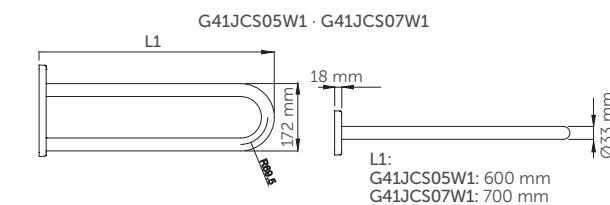
Otros colores disponibles en pág.315.



CARACTERÍSTICAS TÉCNICAS

G41JCS05W1 · G41JCS07W1 · G41JCS45W1
G01JBS01W1 · G01JBS02W1 · G01JBS03W1
G01JBS06W1 · G01JBS07W1

Barra Ø33 mm
Espesor tubo 3 mm



COMPONENTES Y MATERIALES

G01JAS08W1 · G01JAS10W1

Tubo electrozincado para evitar la oxidación.

Recubrimiento de vinilo, material biocompatible y no alergénico.

Antideslizante y cálido al tacto.

Embellecedor para montaje oculto.

Tecnología antimicrobiana Biocote.

Pletina de montaje de nylon.

Aislada eléctricamente.

Tornillería de acero inox para pared de ladrillo.

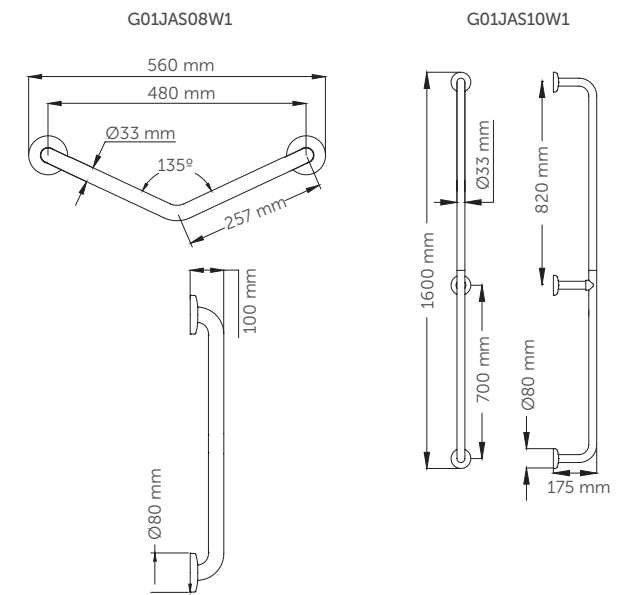
La fuerza que soporta la barra dependerá del tipo de pared y de la fijación utilizada.

Otros colores disponibles pág. 315.

CARACTERÍSTICAS TÉCNICAS

G01JAS08W1 · G01JAS10W1

Barra Ø33 mm
Espesor tubo 3 mm
Embellecedor Ø80 mm



Barras de apoyo y otras ayudas técnicas

URBAN PEOPLE, BARRAS ACERO NYLON / VINILO BLANCO ANTIMICROBIANO



	G27JAS30W1 61,00€
	longitud: 372 mm
	G27JAS40W1 67,00€
	longitud: 472 mm
	G27JAS50W1 76,00€
	longitud: 572 mm
	G27JAS60W1 78,00€
	longitud: 672 mm
	G27JAS80W1 97,00€
	longitud: 872 mm
	G27JAS90W1 110,00€
	longitud: 972 mm
	G27JAS10W1 118,00€
	longitud: 1072 mm
	Y87JOS04W1 96,80€
soporte ducha	
recta	
MATERIAL: acero	
ACABADO: nylon/vinilo blanco antimicrobiano brillante	

	G27JBR19W1 151,00€
	longitud: 372 x 672 mm
	ángulo 90°
	MATERIAL: acero
	ACABADO: nylon/vinilo blanco antimicrobiano brillante
	G27JBL19W1 151,00€
	longitud: 372 x 672 mm
	ángulo 90°
	MATERIAL: acero
	ACABADO: nylon/vinilo blanco antimicrobiano brillante

Barras de apoyo y otras ayudas técnicas

URBAN PEOPLE, BARRAS ACERO NYLON / VINILO BLANCO ANTIMICROBIANO



	G27JBR20W1 159,00€
	longitud: 472 x 772 mm
	ángulo 90°
	MATERIAL: acero
	ACABADO: nylon/vinilo blanco antimicrobiano brillante
	G27JBL20W1 159,00€
	longitud: 472 x 772 mm
	ángulo 90°
	MATERIAL: acero
	ACABADO: nylon/vinilo blanco antimicrobiano brillante

	G27JOR21W1 248,00€
	longitud: 672 x 1172 mm
	ángulo 90° con soporte ducha
	MATERIAL: acero
	ACABADO: nylon/vinilo blanco antimicrobiano brillante
	G27JOL21W1 248,00€
	longitud: 672 x 1172 mm
	ángulo 90° con soporte ducha
	MATERIAL: acero
	ACABADO: nylon/vinilo blanco antimicrobiano brillante

COMPONENTES Y MATERIALES

G27JAS30W1 · G27JAS40W1 · G27JAS50W1
G27JAS60W1 · G27JAS80W1 · G27JAS90W1
G27JAS10W1 · G27JBR19W1 · G27JBL19W1

Tubo electrozincado para evitar la oxidación.

Recubrimiento de vinilo, material biocompatible y no alergénico.

Antideslizante y cálido al tacto.

Tecnología antimicrobiana Biocote®.

Embellecedor para montaje oculto.

Pletina de montaje en acero inox.

Aislada eléctricamente.

Tornillería de acero inox para pared de ladrillo.

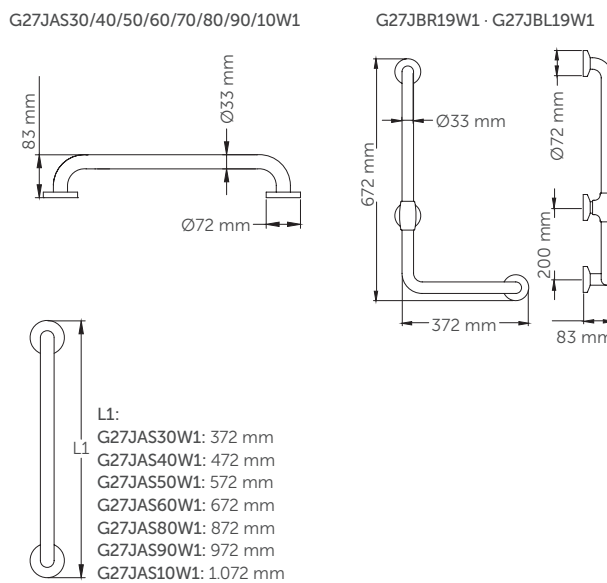
La fuerza que soporta la barra dependerá del tipo de pared y de la fijación utilizada.

Otros colores disponibles pág. 315.

CARACTERÍSTICAS TÉCNICAS

G27JAS30W1 · G27JAS40W1 · G27JAS50W1
G27JAS60W1 · G27JAS80W1 · G27JAS90W1
G27JAS10W1 · G27JBR19W1 · G27JBL19W1

Barra	Ø33 mm
Espesor tubo	3 mm
Embellecedor	Ø72 mm



COMPONENTES Y MATERIALES

G27JBR20W1 · G27JBL20W1
G27JOR21W1 · G27JOL21W1

Tubo electrozincado para evitar la oxidación.

Recubrimiento de vinilo, material biocompatible y no alergénico.

Antideslizante y cálido al tacto.

Tecnología antimicrobiana Biocote®.

Embellecedor para montaje oculto.

Pletina de montaje en acero inox.

Aislada eléctricamente.

Tornillería de acero inox para pared de ladrillo.

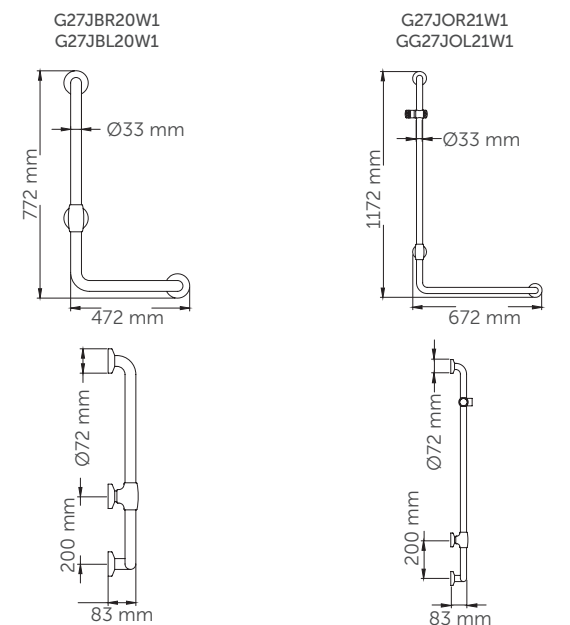
La fuerza que soporta la barra dependerá del tipo de pared y de la fijación utilizada.

Otros colores disponibles pág. 315.

CARACTERÍSTICAS TÉCNICAS

G27JBR20W1 · G27JBL20W1
G27JOR21W1 · G27JOL21W1


Barra	Ø33 mm
Espesor tubo	3 mm
Embellecedor	Ø72 mm



Barras de apoyo y otras ayudas técnicas

URBAN PEOPLE, BARRAS ACERO NYLON / VINILO BLANCO ANTIMICROBIANO





G27JCS51W1
Longitud: 600 mm

G27JCS52W1
Longitud: 700 mm


abatible vertical
MATERIAL: **acero**
ACABADO: **nylon/vinilo blanco antimicrobiano brillante**

F17AGN03
portarrollos

287,00€

299,00€

32,00€



G27JCS53W1
Longitud: 800 mm

G27JCS54W1
Longitud: 850 mm


abatible vertical
MATERIAL: **acero**
ACABADO: **nylon/vinilo blanco antimicrobiano brillante**

F17AGN03
portarrollos

309,00€

315,00€

32,00€



G27JCS56W1
Longitud: 600 mm

G27JCS57W1
Longitud: 700 mm


abatible vertical descarga control eléctrico
MATERIAL: **acero**
ACABADO: **nylon/vinilo blanco antimicrobiano brillante**

F17AGN03
portarrollos

419,00€

429,00€

32,00€



G27JCS58W1
Longitud: 800 mm

G27JCS59W1
Longitud: 850 mm

abatible vertical descarga control eléctrico
MATERIAL: **acero**
ACABADO: **nylon/vinilo blanco antimicrobiano brillante**

F17AGN03
portarrollos

439,00€

444,00€

32,00€

COMPONENTES Y MATERIALES

G27JCS51W1 · G27JCS52W1 · G27JCS53W1 · G27JCS54W1 · G27JCS56W1 · G27JCS57W1 · G27JCS58W1 · G27JCS59W1

- Tubo electrozincado para evitar la oxidación.
- Recubrimiento de vinilo, material biocompatible y no alergénico.
- Antideslizante y cálido al tacto.
- Tecnología antimicrobiana Biocote®.
- Embelcedor para montaje oculto.
- Pletina de montaje de acero inox.

G27JCS51W1 · G27JCS52W1 · G27JCS53W1 · G27JCS54W1

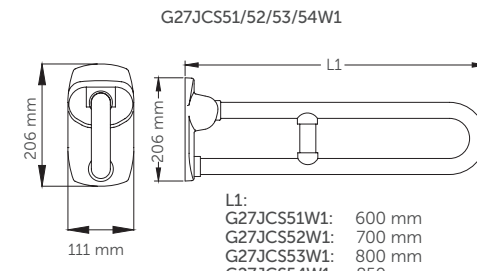
- Base de sujeción de nylon.
- Construcción de una sola pieza, que le otorga más estabilidad y evita la acumulación de suciedad.
- Aislada eléctricamente.
- Tornillería de acero inox para pared de ladrillo.
- La fuerza que soporta la barra dependerá del tipo de pared y de la fijación utilizada.
- Otros colores disponibles pág. 315.

G27JCS56W1 · G27JCS57W1 · G27JCS58W1 · G27JCS59W1

- Pulsador en la barra que activa la descarga de la cisterna.

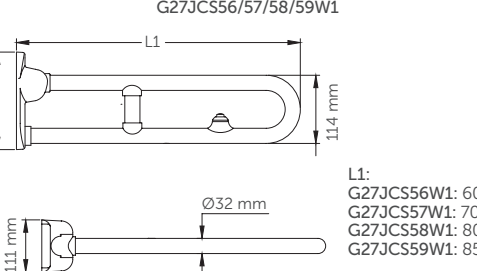
CARACTERÍSTICAS TÉCNICAS

G27JCS51/52/53/54W1



L1:
G27JCS51W1: 600 mm
G27JCS52W1: 700 mm
G27JCS53W1: 800 mm
G27JCS54W1: 850 mm

G27JCS56/57/58/59W1




L1:
G27JCS56W1: 600 mm
G27JCS57W1: 700 mm
G27JCS58W1: 800 mm
G27JCS59W1: 850 mm

Barras de apoyo y otras ayudas técnicas

URBAN PEOPLE, BARRAS ACERO NYLON / VINILO BLANCO ANTIMICROBIANO






G27JCS01W1
Longitud: 600 mm

a pared fija
MATERIAL: **acero**
ACABADO: **nylon/vinilo blanco antimicrobiano brillante**

F17AGN03
portarrollos

209,00€

32,00€



G27JCS03W1
Longitud: 800 mm

G27JCS04W1
Longitud: 850 mm

a pared fija
MATERIAL: **acero**
ACABADO: **nylon/vinilo blanco antimicrobiano brillante**

F17AGN03
portarrollos

231,00€

244,00€

32,00€



G27JOS29W1
Longitud: 436 x 836 mm

G27JOS26W1
Longitud: 836 x 836 mm

G27JOS30W1
Longitud: 956 x 956 mm

ángulo 2 paredes 4 puntos de anclaje con soporte ducha
MATERIAL: **acero**
ACABADO: **nylon/vinilo blanco antimicrobiano brillante**

317,00€

333,00€

369,00€



G27JOS27W1
Longitud: 836 x 836 mm

G27JOS25W1
Longitud: 956 x 836 mm

G27JOS28W1
Longitud: 956 x 956 mm

ángulo 2 paredes 4 puntos de anclaje con soporte ducha
MATERIAL: **acero**
ACABADO: **nylon/vinilo blanco antimicrobiano brillante**

327,00€

338,00€

342,00€

COMPONENTES Y MATERIALES

G27JCS01W1 · G27JCS03W1 · G27JCS04W1 · G27JOS29W1 · G27JOS26W1 · G27JOS30W1 · G27JOS27W1 · G27JOS25W1 · G27JOS28W1

- Tubo electrozincado para evitar la oxidación.
- Recubrimiento de vinilo, material biocompatible y no alergénico.
- Antideslizante y cálido al tacto.
- Tecnología antimicrobiana Biocote®.
- Embelcedor para montaje oculto.
- Pletina de montaje de acero inox.
- Base sujeción en nylon.
- Aislada eléctricamente.
- Tornillería de acero inox para pared de ladrillo.
- La fuerza que soporta la barra dependerá del tipo de pared y de la fijación utilizada.
- Otros colores disponibles pág. 315.

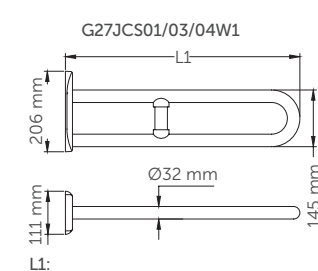
CARACTERÍSTICAS TÉCNICAS

G27JCS01W1 · G27JCS03W1 · G27JCS04W1 · G27JOS29W1 · G27JOS26W1 · G27JOS30W1 · G27JOS27W1 · G27JOS25W1 · G27JOS28W1

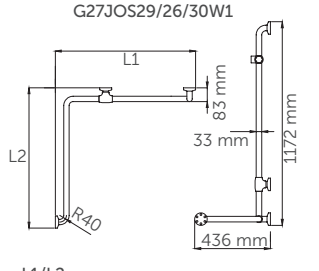
Barra $\varnothing 33$ mm
Espesor tubo 3 mm

G27JCS01/03/04W1
Embelcedor 110 x 65,5 x 208 mm

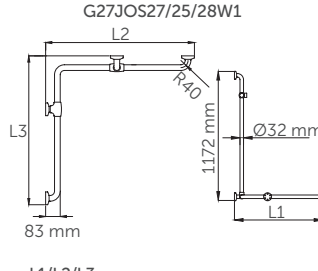
G27JOS29/26/30W1
G27JOS09/04/05/08W1
Embelcedor 0,72 mm



L1:
G27JCS01W1: 600 mm
G27JCS03W1: 800 mm
G27JCS04W1: 850 mm



L1/L2:
G27JOS29W1: 836 / 436 mm
G27JOS26W1: 836 / 836 mm
G27JOS30W1: 956 / 956 mm



L1/L2/L3:
G27JOS27W1: 836 / 836 / 1172 mm
G27JOS25W1: 956 / 836 / 1172 mm
G27JOS28W1: 956 / 956 / 1172 mm

Barras de apoyo y otras ayudas técnicas

URBAN PEOPLE, BARRAS ACERO NYLON / VINILO BLANCO ANTIMICROBIANO



G27JAS21W1 longitud: 772 x 372 mm **120,00€**

G27JAS08W1 longitud: 572 x 272 mm **79,00€**

ángulo 135° 2 puntos anclaje
MATERIAL: acero
ACABADO: nylon/vinilo blanco antimicrobiano brillante

IVA Reducido

G27JAR20W1 longitud: 705 x 285 mm **99,00€**

G27JAL20W1 longitud: 705 x 285 mm **99,00€**

ángulo 135° 2 puntos anclaje
MATERIAL: acero
ACABADO: nylon/vinilo blanco antimicrobiano brillante

Realizar el pedido de la barra mirando frontalmente a la zona a equipar

IVA Reducido

G27JAR23W1 longitud: 972 x 372 mm **164,00€**

G27JAL23W1 longitud: 972 x 372 mm **164,00€**

ángulo 135° 3 puntos anclaje
MATERIAL: acero
ACABADO: nylon/vinilo blanco antimicrobiano brillante

Realizar el pedido de la barra mirando frontalmente a la zona a equipar

IVA Reducido

COMPONENTES Y MATERIALES
G27JAS21W1 · G27JAS08W1 · G27JAR20W1
G27JAL20W1 · G27JAR23W1 · G27JAL23W1

Tubo electrozincado para evitar la oxidación.
Recubrimiento de vinilo, material biocompatible y no alergénico.
Antideslizante y cálido al tacto.
Tecnología antimicrobiana Biocote®.
Embellecedor para montaje oculto.
Pletina de montaje de acero inox.
Base sujeción en nylon.
Aislada eléctricamente.
Tornillería de acero inox para pared de ladrillo.
La fuerza que soporta la barra dependerá del tipo de pared y de la fijación utilizada.
Otros colores disponibles pág. 315.

CARACTERÍSTICAS TÉCNICAS
G27JAS21W1 · G27JAS08W1 · G27JAR20W1
G27JAL20W1 · G27JAR23W1 · G27JAL23W1

		L1 (mm)	L2 (mm)	L3 (mm)
Barra	Ø33 mm	G27JAS21W1 772	G27JAS21W1 372	G27JAS21W1 436
Espesor tubo	3 mm	G27JAS08W1 572	G27JAS08W1 272	G27JAS08W1 336
Embellecedor	Ø72 mm	G27JAR20W1 705	G27JAR20W1 285	G27JAR20W1 336
		G27JAL20W1 705	G27JAL20W1 285	G27JAL20W1 336

Barras de apoyo y otras ayudas técnicas

PRESTIGIO, BARRAS ACERO INOX AISI 304 - CROMADO

G18UAS11W2 longitud: 385 mm **76,00€**

G18UAS12W2 longitud: 486 mm **79,00€**

G18UAS13W2 longitud: 537 mm **88,00€**

G18UAS14W2 longitud: 690 mm **99,00€**

G18UAS16W2 longitud: 994 mm **109,00€**

recta
MATERIAL: acero inox AISI 304 / cromo
ACABADO: blanco

IVA Reducido

G18UAS11D8 longitud: 385 mm **76,00€**

G18UAS12D8 longitud: 486 mm **79,00€**

G18UAS13D8 longitud: 537 mm **88,00€**

G18UAS14D8 longitud: 690 mm **99,00€**

G18UAS16D8 longitud: 994 mm **109,00€**

recta
MATERIAL: acero inox AISI 304 / cromo
ACABADO: gris oscuro

IVA Reducido

G18UAS11N2 longitud: 385 mm **84,00€**

G18UAS12N2 longitud: 486 mm **87,00€**

G18UAS13N2 longitud: 537 mm **94,00€**

G18UAS14N2 longitud: 690 mm **102,00€**

G18UAS16N2 longitud: 994 mm **115,00€**

recta
MATERIAL: acero inox AISI 304 / cromo
ACABADO: brillante

IVA Reducido

COMPONENTES Y MATERIALES
G18UAS11W2/12/13/14/16
G18UAS11D8/12/13/14/16
G18UAS11N2/12/13/14/16

Barras de elegante diseño en variedad de acabados.
Tubo de acero inox AISI 304.
Pletina y embellecedor de ABS cromado brillante.
Embellecedor para montaje oculto.
Tornillería de acero inox para pared de ladrillo.
La fuerza que soporta la barra dependerá del tipo de pared y de la fijación utilizada.


CARACTERÍSTICAS TÉCNICAS
G18UAS11W2/12/13/14/16
G18UAS11D8/12/13/14/16
G18UAS11N2/12/13/14/16

Barra	Ø32 mm
Espesor tubo	1,6 mm
Embellecedor	Ø80 mm

L1:
G18UAS11: 385 mm
G18UAS12: 486 mm
G18UAS13: 537 mm
G18UAS14: 690 mm
G18UAS16: 994 mm

Barras de apoyo y otras ayudas técnicas

PRESTIGIO, BARRAS ACERO
INOX AISI 304 - CROMADO




G18UOS01N2 245,00€

G18UOS01W2 238,00€

G18UOS01D8 238,00€

recta
MATERIAL: acero inox
AISI 304 / cromo
ACABADO: brillante
(G18UOS01N2)
blanco
(G18UOS01W2)
gris oscuro
(G18UOS01D8)



Y87JOS04C1 118,00€
soporte ducha

COMPONENTES Y MATERIALES

G18UOS01N2 · G18UOS01W2 · G18UOS01D8

Barras de elegante diseño en variedad de acabados.

Tubo de acero inox AISI 304.

Pletina y embellecedor de ABS cromado brillante.

Embellecedor para montaje oculto.

Tornillería de acero inox para pared de ladrillo.

La fuerza que soporta la barra dependerá del tipo de pared y de la fijación utilizada.

CARACTERÍSTICAS TÉCNICAS

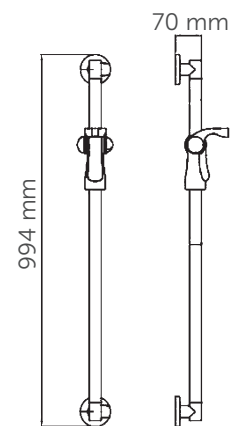
G18UOS01N2 · G18UOS01W2 · G18UOS01D8

Barra Ø32 mm

Espesor tubo 1,6 mm

Embellecedor Ø80 mm

G18UOS01N2/W2/D4



Barras de apoyo y otras ayudas técnicas

URBAN PEOPLE, APOYABRAZOS
POLIETILENO BLANCO



G27JCS81W1 221,00€
longitud: 450 mm

variedad de colores
Ver pág. 315

apoyabrazos abatible
MATERIAL: polipropileno
ACABADO: blanco



4ABJCS01 143,00€
longitud: 460 mm

apoyabrazos abatible
MATERIAL: polipropileno
ACABADO: blanco



G27JCS82W1 337,00€
longitud: 600 mm

G27JCS83W1 361,00€
longitud: 750 mm

variedad de colores
Ver pág. 315

apoyabrazos abatible
MATERIAL: polipropileno
ACABADO: blanco

COMPONENTES Y MATERIALES

G27JCS81W1 · 4ABJCS01
G27JCS82W1 · G27JCS83W1

Sistema de seguridad que evita el desplome accidental del apoyabrazos.

Recubrimiento de polipropileno.

Antideslizante y cálido al tacto.

Embellecedor de nylon para montaje oculto.

Pletina de montaje de acero.

Base sujeción en nylon.

Aislada eléctricamente.

Tornillería de acero inox para pared de ladrillo.

La fuerza que soporta la barra dependerá del tipo de pared y de la fijación utilizada.

G27JCS81W1 · G27JCS82W1 · G27JCS83W1

• Otros colores disponibles pág. 315

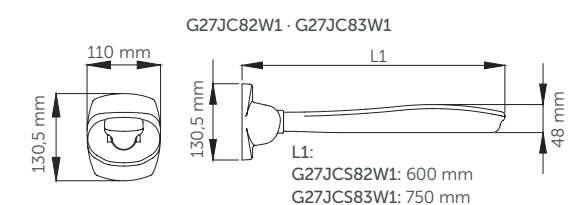
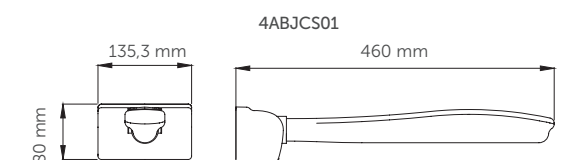
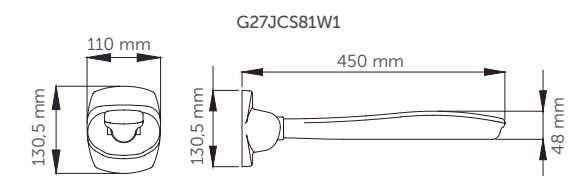
CARACTERÍSTICAS TÉCNICAS

G27JCS81W1 · 4ABJCS01
G27JCS82W1 · G27JCS83W1

Barra Ø27 mm

Espesor tubo 2,3 mm

Embellecedor 110 x 65,5 x 130 mm



Barras de apoyo y otras ayudas técnicas

HUG, APOYABRAZOS
ACERO INOXIDABLE/ALUMINIO

APOYABRAZOS EXTRAIBLE CON PLACA PARA CUBRIR INSTALACIÓN



G18JCS07WE** 479,00€
longitud: 600 mm

G18JCS08WE** 516,00€
longitud: 700 mm

G18JCS09WE** 605,00€
longitud: 850 mm

apoyabrazos abatible
MATERIAL: acero inoxidable/
aluminio/ABS
ACABADO: blanco

IVA Reducido

** Opciones de pletina
Añadir el código adjunto a la
referencia del apoyabrazos



C1 Cromado



D4 Antracita



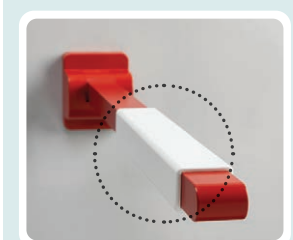
WE Blanco



PB Rojo coral



F18AGS01N2 53,00€
portarrollos



F18JMS01WE 27,00€
Almohadilla
reposabrazos



G18JCS07C1** 516,00€
longitud: 600 mm

G18JCS08C1** 549,00€
longitud: 700 mm

G18JCS09C1** 639,00€
longitud: 850 mm

apoyabrazos abatible
MATERIAL: acero inoxidable/
aluminio/ABS
ACABADO: cromado

IVA Reducido

El apoyabrazos se puede desinstalar de la pared sin el uso de herramientas
y se puede reemplazar por un embellecedor para cubrir la instalación



F18JIS01WE Embellecedor
en ABS blanco 18,00€



F18JIS01C1 Embellecedor
en ABS cromado 18,00€

COMPONENTES Y MATERIALES
G18JCS07WE · G18JCS08WE · G18JCS09WE
G18JCS07C1 · G18JCS08C1 · G18JCS09C1

Apoyabrazo abatible y extraíble de elegante diseño
en variedad de acabados.

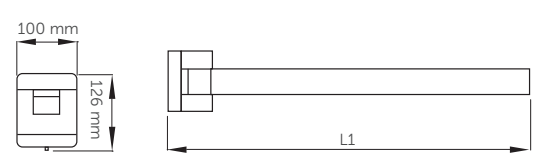
Embellecedor para montaje oculto.

Tornillería de acero inox para pared ladrillo.

La fuerza que soporta la barra dependerá del tipo
de pared y de la fijación utilizada.

CARACTERÍSTICAS TÉCNICAS
G18JCS07WE · G18JCS08WE · G18JCS09WE
G18JCS07C1 · G18JCS08C1 · G18JCS09C1

Barra Ø33 mm



L1
G18JCS07: 600 mm
G18JCS08: 700 mm
G18JCS09: 850 mm

Barras de apoyo y otras ayudas técnicas

HUG, APOYABRAZOS
ACERO INOXIDABLE/ALUMINIO

APOYABRAZOS EXTRAIBLE CON PLACA PARA CUBRIR INSTALACIÓN



G18JCS07PB** 479,00€
longitud: 600 mm

G18JCS08PB** 516,00€
longitud: 700 mm

G18JCS09PB** 605,00€
longitud: 850 mm

apoyabrazos abatible
MATERIAL: acero inoxidable/
aluminio/ABS
ACABADO: rojo coral

IVA Reducido

** Opciones de pletina
Añadir el código adjunto a la
referencia del apoyabrazos



C1 Cromado



D4 Antracita



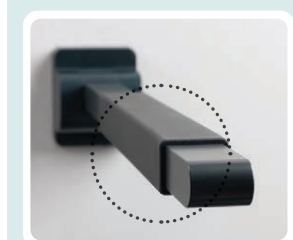
WE Blanco



PB Rojo coral



F18AGS01 53,00€
portarrollos



F18JMS01D4 27,00€
Almohadilla
reposabrazos



G18JCS07DD** 479,00€
longitud: 600 mm

G18JCS08DD** 516,00€
longitud: 700 mm

G18JCS09DD** 605,00€
longitud: 850 mm

apoyabrazos abatible
MATERIAL: acero inoxidable/
aluminio/ABS
ACABADO: grafito

IVA Reducido

El apoyabrazos se puede desinstalar de la pared sin el uso de herramientas
y se puede reemplazar por un embellecedor para cubrir la instalación



F18JIS01PB Embellecedor
en ABS rojo coral 18,00€



F18JIS01D4 Embellecedor
en ABS antracita 18,00€

COMPONENTES Y MATERIALES
G18JCS07PB · G18JCS08PB · G18JCS09PB
G18JCS07DD · G18JCS08DD · G18JCS09DD

Apoyabrazo abatible y extraíble de elegante diseño
en variedad de acabados.

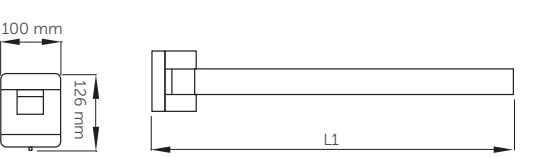
Embellecedor para montaje oculto.

Tornillería de acero inox para pared ladrillo.

La fuerza que soporta la barra dependerá del tipo
de pared y de la fijación utilizada.

CARACTERÍSTICAS TÉCNICAS
G18JCS07PB · G18JCS08PB · G18JCS09PB
G18JCS07DD · G18JCS08DD · G18JCS09DD

Barra Ø33 mm



L1
G18JCS07: 600 mm
G18JCS08: 700 mm
G18JCS09: 850 mm

Barras de apoyo y otras ayudas técnicas

ASIENTOS DUCHA

NUEVO

4FAUHS01
Asiento abatible

199,00€



IVA Reducido

MATERIAL: acero
ACABADO: ABS blanco

G27JDS42W1
asiento abatible con protección antibacteriana

429,00€

variedad de colores
Ver pág. 315

MATERIAL: acero
ACABADO: nylon/vinilo antimicrobiano blanco



IVA Reducido

G01JDS42W1
asiento abatible

335,00€



IVA Reducido

MATERIAL: acero
ACABADO: nylon/vinilo blanco

G27JDS43W1
asiento abatible

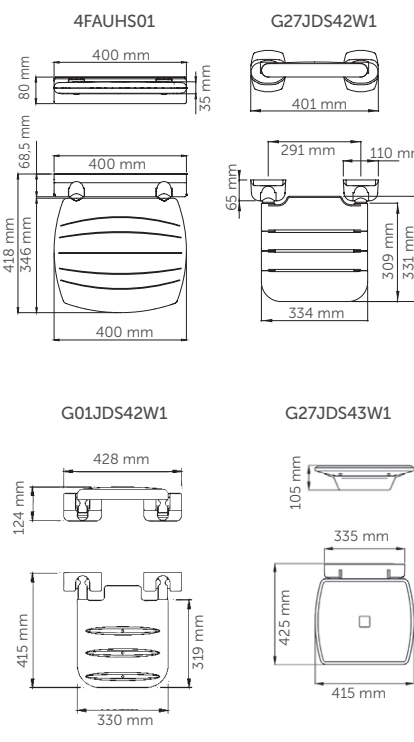
265,00€

variedad de colores
Ver pág. 315

MATERIAL: acero inox
ACABADO: ABS blanco



IVA Reducido

COMPONENTES Y MATERIALES	CARACTERÍSTICAS TÉCNICAS
4FAUHS01 · G27JDS42W1 G01JDS42W1 · G27JDS43W1	4FAUHS01 · G27JDS42W1 G01JDS42W1 · G27JDS43W1
<p>La fuerza que soporta el asiento dependerá del tipo de pared y de la fijación utilizada.</p> <p>4FAUHS01</p> <ul style="list-style-type: none"> Base del asiento de ABS recubierto de vinilo blanco biocompatible y cálido al tacto. Ranuras que permiten el drenaje del agua. <p>G27JDS42W1</p> <ul style="list-style-type: none"> Láminas del asiento de poliamida 6 (Nylon). Cuerpo de tubo de acero galvanizado sin soldaduras recubierto con vinilo, cálido al tacto. <p>G01JDS42W1</p> <ul style="list-style-type: none"> Base del asiento de ABS. Cuerpo de tubo de acero galvanizado sin soldaduras recubierto con vinilo, cálido al tacto. <p>G27JDS43W1</p> <ul style="list-style-type: none"> Base del asiento de ABS. Agujero en la parte central para el drenaje del agua. Sistema de fijación a la pared oculto. Sobresale de la pared tan sólo 70 mm en su posición vertical. 	 <p>4FAUHS01 Peso 3,7 Kg</p> <p>G27JDS42W1 Peso 4,6 Kg</p> <p>G01JDS42W1 Peso 3,5 Kg</p> <p>G27JDS43W1 Peso 3,25 Kg</p> <p>G27JDS42W1 G01JDS42W1 G27JDS43W1 Tubo Ø32 mm Espesor tubo 2,3 mm</p>

Barras de apoyo y otras ayudas técnicas

HUG - ASIENTOS DUCHA EXTRAIBLES

NUEVO

G12JDS08WE
blanco

757,00€

G12JDS08PB
rojo coral

757,00€

G12JDS08DD
grafito

757,00€

IVA Reducido

Asiento ducha extraíble y abatible
MATERIAL: acero inoxidable / aluminio / ABS



NUEVO

F18JIS02WE
blanco

91,00€

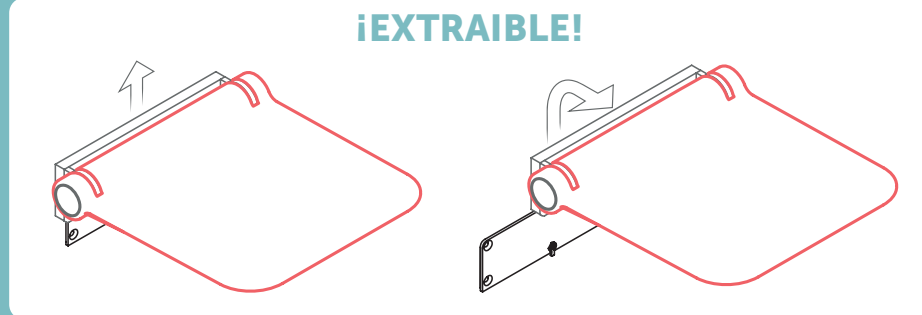


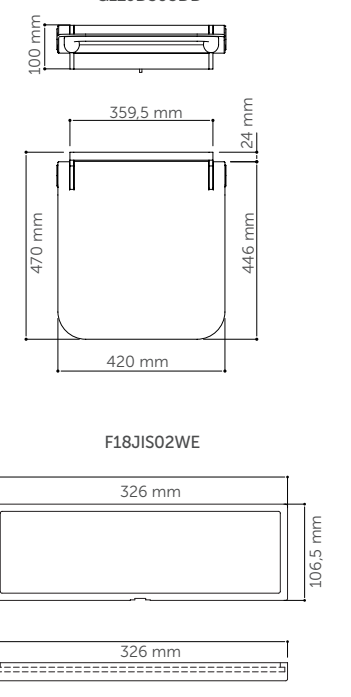
IVA Reducido

Embellecedor para placa de fijación asiento extraíble G12JDS08
MATERIAL: ABS

El asiento se puede desinstalar de la pared sin el uso de herramientas y se puede reemplazar por el embellecedor F18JIS02WE para cubrir la instalación

¡EXTRAIBLE!



COMPONENTES Y MATERIALES	CARACTERÍSTICAS TÉCNICAS
G12JDS08WE · G12JDS08PB G12JDS08DD · F18JIS02WE	G12JDS08WE · G12JDS08PB G12JDS08DD · F18JIS02WE
<p>G12JDS08WE · G12JDS08PB G12JDS08DD</p> <ul style="list-style-type: none"> Sistema de fijación a la pared oculto. La fuerza que soporta el asiento dependerá del tipo de pared y de la fijación utilizada. 	<p>G12JDS08WE G12JDS08PB G12JDS08DD</p> <p>Peso 6,5 kg</p>  <p>G12JDS08WE G12JDS08PB G12JDS08DD</p> <p>F18JIS02WE</p>

Barras de apoyo y otras ayudas técnicas

HUG - ASIENTOS DUCHA Y RESPALDOS

NUEVO



G12JDS05WE blanco **676,00€**

G12JDS05PB rojo coral **676,00€**

G12JDS05DD grafito **676,00€**

Asiento ducha abatible
MATERIAL: acero inoxidable / aluminio / ABS

IVA Reducido

NUEVO



G12JDS06WE blanco **247,00€**

G12JDS06PB rojo coral **247,00€**

G12JDS06DD grafito **247,00€**

Respaldo para asiento ducha
MATERIAL: acero inoxidable / aluminio / ABS

IVA Reducido

NUEVO



G12JDS07WE blanco **615,00€**

G12JDS07PB rojo coral **615,00€**

G12JDS07DD grafito **615,00€**

Respaldo asiento ducha con apoyabrazos
MATERIAL: acero inoxidable / aluminio / ABS

IVA Reducido

COMPONENTES Y MATERIALES

G12JDS05WE · G12JDS05PB · G12JDS05DD
G12JDS06WE · G12JDS06PB · G12JDS06DD
G12JDS07WE · G12JDS07PB · G12JDS07DD

G12JDS05WE · G12JDS05PB · G12JDS05DD


- Base del asiento en poliuretano.
- Sistema de fijación a la pared oculto.
- La fuerza que soporta el asiento dependerá del tipo de pared y de la fijación utilizada.

G12JDS06WE · G12JDS06PB · G12JDS06DD
G12JDS07WE · G12JDS07PB · G12JDS07DD

- Respaldo en poliuretano.
- Sistema de fijación a la pared oculto.

CARACTERÍSTICAS TÉCNICAS

G12JDS05WE · G12JDS05PB · G12JDS05DD	G12JDS06WE · G12JDS06PB · G12JDS06DD
Peso 5,3Kg	
G12JDS06WE · G12JDS06PB · G12JDS06DD	
Peso 1,6Kg	
G12JDS07WE · G12JDS07PB · G12JDS07DD	
Peso 4,2Kg	



Barras de apoyo y otras ayudas técnicas

ASIENTOS DUCHA



AM0201C asiento abatible **168,00€**

MATERIAL: acero inox AISI 304
ACABADO: brillante

AM0201CS asiento abatible **149,00€**

MATERIAL: acero inox AISI 304
ACABADO: satinado

IVA Reducido



AM0100 asiento abatible con apoyo pared **196,00€**

MATERIAL: acero inox AISI 304 / láminas fenólicas
ACABADO: satinado / blanco-marfil

IVA Reducido



AM0500 asiento reversible, abatible con apoyo pared **299,00€**

MATERIAL: acero inox AISI 304 / láminas fenólicas
ACABADO: satinado / blanco-marfil

IVA Reducido

COMPONENTES Y MATERIALES

AM0201C · AM0201CS
AM0100 · AM0500

La fuerza que soporta el asiento dependerá del tipo de pared y de la fijación utilizada.

AM0201C · AM0201CS

- Láminas del asiento de acero inoxidable AISI 304 de 1,7 mm de espesor.
- Estructura de tubo de acero inoxidable AISI 304, de Ø32 mm y 1,5 mm de espesor, con esquinas redondeadas para máxima seguridad.
- Pletinas de anclaje a la pared, 2 unidades, de acero inoxidable AISI 304 de 2,7 mm espesor.
- Ranuras que permiten el drenaje del agua.
- Cumple la norma UNE EN 16139 de resistencia, durabilidad y seguridad.

AM0100 · AM0500

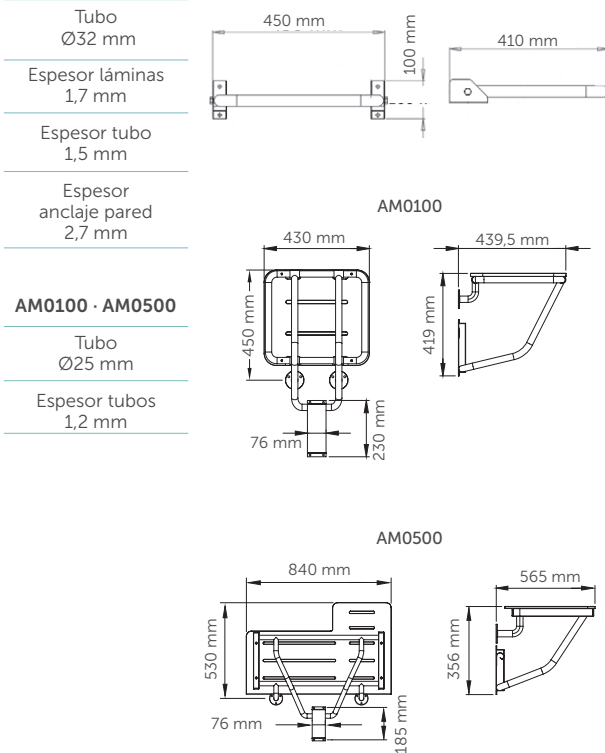
- Láminas del asiento de tablero fenólico no poroso e inastillable, color marfil.
- No da lugar a la proliferación de hongos ni bacterias.
- Estructura de tubo de acero inoxidable AISI 304.
- Ranuras que permiten el drenaje del agua.

AM0500

- Reversible. Posibilidad de montaje tanto en configuración derecha como en configuración izquierda.

CARACTERÍSTICAS TÉCNICAS

AM0201C/CS	AM0201C/CS
Tubo Ø32 mm	
Espesor láminas 1,7 mm	
Espesor tubo 1,5 mm	
Espesor anclaje pared 2,7 mm	
AM0100 · AM0500	AM0100
Tubo Ø25 mm	
Espesor tubos 1,2 mm	



Barras de apoyo y otras ayudas técnicas

ASIENTOS DUCHA
CON RESPALDO



G01JDS43W1 262,00€
asiento abatible
con respaldo

MATERIAL: polipropileno
ACABADO: blanco

IVA Reducido



G12JDS19D1 643,00€
asiento abatible
con respaldo

MATERIAL: aluminio /
poliuretano
ACABADO: negro

IVA Reducido

Barras de apoyo y otras ayudas técnicas

ASIENTOS DUCHA
CON RESPALDO
EXTRAIBLES




G01JDS40W1 563,00€
asiento esquinero,
extraíble con
protección antibacteriana

G40JAS23W1 159,00€
barra esquinera,
angular con
protección antibacteriana

MATERIAL: acero
ACABADO: nylon /
vinilo blanco

IVA Reducido



G01JDS17W1 349,00€
asiento extraíble
con protección
antibacteriana

G01JAS03W1 52,00€
barra recta 500 mm

MATERIAL: acero
ACABADO: nylon /
vinilo blanco

IVA Reducido



NUEVO
G03JDS16W1 748,00€
asiento extraíble
antibacteriano
con brazos abatibles

G01JAS03W1 52,00€
barra recta 500 mm

MATERIAL: acero
ACABADO: nylon /
vinilo blanco

IVA Reducido

COMPONENTES Y MATERIALES G01JDS43W1 · G12JDS19D1

Abatible.

La fuerza que soporta el asiento dependerá del tipo de pared y de la fijación utilizada.

Aislado eléctricamente.

G01JDS43W1

- Asiento y respaldo de acero galvanizado recubierto de polipropileno (PP) blanco.
- Soporte a la pared de acero inoxidable AISI 304.

G12JDS19D1

- Base del asiento y respaldo fabricados en aluminio y recubiertos de poliuretano acolchado, cálido al tacto y de color negro.
- Agujero en la parte central para drenar el agua.

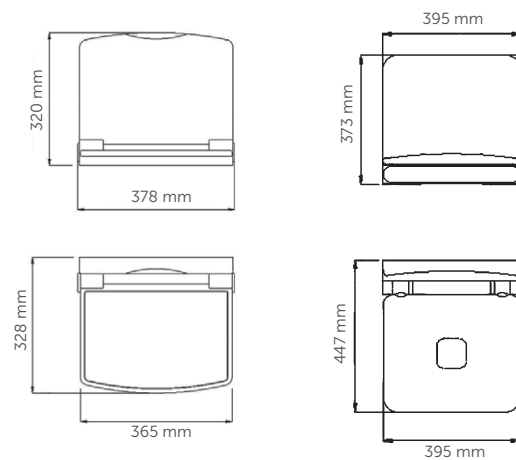
CARACTERÍSTICAS TÉCNICAS G01JDS43W1 · G12JDS19D1

G01JDS43W1

Peso
4,56 Kg

G12JDS19D1

Peso
11 Kg



COMPONENTES Y MATERIALES

G01JDS40W1 · G40JAS23W1 · G01JDS17W1
G01JAS03W1 · G01JDS16W1 · G03JDS16W1

Asiento desmontable de la pared, fijado sobre barra adosada a pared.

La fuerza que soporta el asiento dependerá del tipo de pared y de la fijación utilizada.

Láminas de la base del asiento y del respaldo de nylon.

Estructura del asiento realizada con tubo de acero zincado recubierto de vinilo antimicrobiano, biocompatible y cálido al tacto.

Ranuras que permiten el drenaje del agua.

Aislado eléctricamente.

Otros colores disponibles pág. 315.

G03JDS16W1

- Equipado con reposabrazos abatibles.

G40JAS23W1 · G01JAS03W1

- Embellecedor para montaje oculto.

CARACTERÍSTICAS TÉCNICAS

G01JDS40W1 · G40JAS23W1 · G01JDS17W1
G01JAS03W1 · G01JDS16W1 · G03JDS16W1

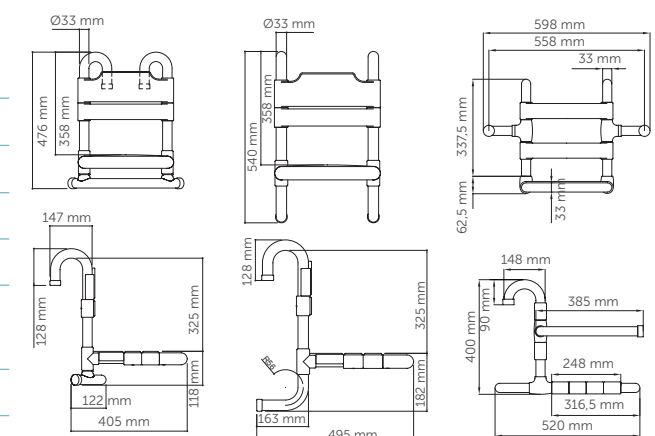
G01JDS40W1/16/17

Espesor tubo 2,3 mm

Espesor recubrimiento 3 mm

Diámetro Barra Ø33 mm

G01JDS40W1	G01JDS17W1	G03JDS16W1
Peso 4,45 Kg	Peso 5,5 Kg	Peso 7,95 Kg



Barras de apoyo y otras ayudas técnicas

ASIENTOS DUCHA
CON APOYO A SUELO /
TABURETE



AM0251C
asiento abatible
con apoyo a suelo

MATERIAL: acero inox AISI 304
ACABADO: brillante

195,00€

AM0251CS
asiento abatible
con apoyo a suelo

MATERIAL: acero inox AISI 304
ACABADO: satinado

176,00€

IVA Reducido



G27JDS44W1
asiento abatible
con apoyo a suelo

MATERIAL: acero inox AISI 304 /
ABS / aluminio

ACABADO: ABS blanco

499,00€

IVA Reducido



4FAUHS02
asiento abatible
con apoyo a suelo

MATERIAL: acero
ACABADO: ABS blanco

426,00€

IVA Reducido



G06JDS30W7
taburete

MATERIAL: acero
ACABADO: rilsan blanco

235,00€

IVA Reducido

COMPONENTES Y MATERIALES	CARACTERÍSTICAS TÉCNICAS	
AM0251C · AM0251CS G27JDS44W1 · 4FAUHS02	<p>La fuerza que soporta el asiento dependerá del tipo de pared y de la fijación utilizada.</p> <p>Sistema de abertura que desplaza el apoyo al suelo al dirigir el asiento hacia abajo.</p>	
AM0251C · AM0251CS	<p>AM0251C · AM0251CS</p> <p>G27JDS44W1</p> <p>G06JDS30W7</p> <p>4FAUHS02</p> <p>G06JDS30W7</p>	
AM0251C · AM0251CS	<p>Esperor láminas 1,7 mm</p> <p>Tubo Ø32 mm</p> <p>G27JDS44W1</p> <p>Peso 4 Kg</p> <p>G06JDS30W7</p> <p>Tubo Ø32 mm</p> <p>Esperor tubo 1,5 mm</p> <p>4FAUHS02</p> <p>Peso 5,8 Kg</p>	
AM0251C · AM0251CS	<p>• Láminas de la base del asiento y apoyo al suelo de acero inoxidable AISI 304.</p> <p>• Ranuras que permiten el drenaje del agua.</p> <p>• Cumple la norma UNE EN 16139 de resistencia, durabilidad y seguridad.</p>	
G27JDS44W1	<p>• Base del asiento de ABS, estructura en acero inoxidable AISI 304 y apoyo al suelo de aluminio anodizado.</p> <p>• Agujero en la parte central para drenar el agua.</p> <p>• Sistema de fijación a la pared oculto.</p>	
4FAUHS02	<p>• Base del asiento de ABS con soporte al suelo de acero zincado recubierto de vinilo blanco biocompatible y cálido al tacto.</p> <p>• Ranuras que permiten el drenaje del agua.</p>	
G06JDS30W7	<p>• Base del asiento de ABS.</p> <p>• Tubo de la estructura del asiento de acero pintado con poliamida termoplástica sintética en polvo (Rilsan).</p>	

Barras de apoyo y otras ayudas técnicas

ASIENTOS BAÑERA



G24JDS28W1
asiento bañera
650 mm

156,00€

G24JDS29W1
asiento bañera
700 mm

158,00€

MATERIAL: acero
ACABADO: vinilo blanco

IVA Reducido



G01JDS29W1
asiento bañera
extensible con
protección antibacteriana

Variedad de colores
Ver pág. 315

MATERIAL: acero
ACABADO: vinilo blanco

345,00€

IVA Reducido

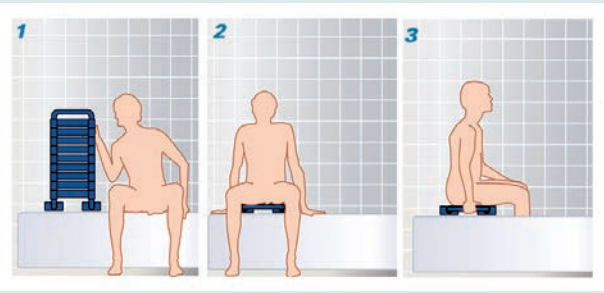


G01JDS58W1
asiento bañera
abatible con protección
antibacteriana

MATERIAL: acero
ACABADO: vinilo blanco

616,00€

IVA Reducido



COMPONENTES Y MATERIALES	CARACTERÍSTICAS TÉCNICAS	
G24JDS28W1 · G24JDS29W1 G01JDS29W1 · G01JDS58W1	<p>Estructura del asiento realizada con tubo de acero zincado recubierto de vinilo biocompatible, cálido al tacto.</p> <p>Aislado eléctricamente.</p>	
G24JDS28W1 · G24JDS29W1 G01JDS29W1 · G01JDS58W1	<p>G24JDS28W1 · G24JDS29W1</p> <p>G01JDS29W1 · G01JDS58W1</p>	
G24JDS28W1 · G24JDS29W1 G01JDS29W1 · G01JDS58W1	<p>Diámetro Barra Ø22 mm</p> <p>G24JDS28W1</p> <p>Peso 3,10 Kg</p> <p>G24JDS29W1</p> <p>Peso 3,2 Kg</p> <p>G01JDS29W1</p> <p>Peso 4,2 Kg</p> <p>G01JDS58W1</p> <p>Peso 6,2 Kg</p>	
G24JDS28W1 · G24JDS29W1 G01JDS29W1 · G01JDS58W1	<p>• Se coloca en los bordes de la bañera.</p> <p>• No necesita instalación.</p>	
G24JDS28W1 · G24JDS29W1	<p>• Base del asiento de plástico ABS.</p>	
G01JDS29W1 · G01JDS58W1	<p>• Láminas de la base del asiento de nylon.</p> <p>• Ranuras que permiten el drenaje del agua.</p>	
G01JDS29W1	<p>• Extensible (mín. 650 – máx. 800 mm).</p>	
G01JDS58W1	<p>• La fuerza que soporta el asiento dependerá del tipo de pared y del a fijación utilizada.</p> <p>• Sistema de fijación a la pared oculto.</p>	

Barras de apoyo y otras ayudas técnicas

ESPEJOS



EP0350CS
espejo fijo
700 x 500 mm

139,50€

EP0450CS
espejo fijo
800 x 600 mm

149,00€

MATERIAL: **acero inox AISI 304**
ACABADO: **satinado**



EP0300
espejo basculante
700 x 500 mm

157,00€

MATERIAL: **acero**
ACABADO: **epoxi blanco**

EP0300CS
espejo basculante
700 x 500 mm

199,00€

EP0400CS
espejo basculante
800 x 600 mm

219,00€

MATERIAL: **acero inox AISI 304**
ACABADO: **satinado**



740-1630
espejo fijo inclinado
762 x 406 mm

303,00€

MATERIAL: **acero inox AISI 304**
ACABADO: **satinado**

COMPONENTES Y MATERIALES

**EP0350CS · EP0450CS · 74-1630
EP0300 · EP0300CS · EP0400CS**

EP0350CS · EP0450CS · EP0300CS · EP0400CS

- Marco de acero inoxidable AISI 304.
- Reverso con tablero hidrófugo de fibras de intensidad media, que refuerza el cristal haciéndolo más resistente.

740-1630

- Vidrio flotante de primera calidad protegido por un relleno de espuma.
- Esquinas soldadas y pulidas.
- Soporte de montaje antirrobo.

EP0300 · EP0300CS · EP0400CS

- Sistema basculante que permite ajustar el ángulo de reflexión según las necesidades del usuario.

CARACTERÍSTICAS TÉCNICAS

**EP0350CS · EP0450CS · 74-1630
EP0300 · EP0300CS · EP0400CS**

EP0350CS EP0450C EP0300 EP0300CS EP0400CS	Espejo basculante/450CS L1: 700 mm L2: 500 mm 19 mm	L1/L2: EP0350CS: 500 / 700 mm EP0450CS: 600 / 800 mm
740-1630	Espejo fijo inclinado 762 mm x 406 mm 43 mm	
EP0300CS EP0450CS	Espejo basculante 700 mm x 500 mm 800 mm x 600 mm	
EP0300CS EP0400CS	Espejo basculante 700 mm x 500 mm 800 mm x 600 mm	

Barras de apoyo y otras ayudas técnicas

ESPEJOS



782 16x 24
espejo basculante
610 x 406 mm

190,00€

MATERIAL: **acero inox AISI 304**
ACABADO: **satinado**



SA05
espejo fijo
438 x 286 mm

229,00€

MATERIAL: **acero inox AISI 304**
ACABADO: **satinado**



F41JPS25
espejo basculante
600 x 550 mm

239,00€

MATERIAL: **acero**
ACABADO: **rilsan blanco**

COMPONENTES Y MATERIALES

782 16x 24 · SA05 · F41JPS25

782 16 x 24

- Marco fabricado en acero inoxidable AISI 304 embutido y reforzado de 19x19 mm con esquinas soldadas y pulidas.
- Dos bisagras de fricción en forma de codo en la parte superior permiten ajustar la inclinación del espejo.
- Permite una inclinación máxima de 152 mm de la pared.
- Vidrio de seguridad según normas ASTM C1036 y ASTM 1503.

SA05

- Espejo de seguridad con marco integrado, fabricado totalmente en acero inoxidable AISI 304.
- Orificios premarcados en el marco para facilitar el montaje.
- Equipado con tornillos antivandálicos.
- Adecuado para zonas de elevado vandalismo.

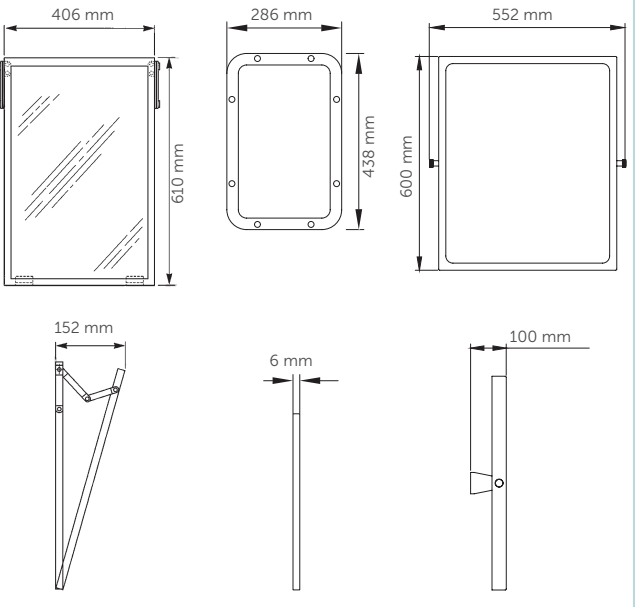
F41JPS25

- Vidrio de seguridad.
- Marco de acero pintado en Rilsan blanco.

CARACTERÍSTICAS TÉCNICAS

782 16x 24 · SA05 · F41JPS25

782 16 x 24	SA05	F41JPS25
Espejo 6,4 mm	Espejo 1 mm	Espejo 5 mm
Marco 1,9 mm	Marco 6 mm	



Barras de apoyo y otras ayudas técnicas

LAVAMANOS



B41DCS01
escuadra sujeción fija
MATERIAL: **acero**
ACABADO: **lacado blanco**
68,00€



B41DAS18
mecanismo manual de inclinación
MATERIAL: **acero**
ACABADO: **lacado blanco**
182,00€



B40CMS10
lavamanos ergonómico
229,00€
MATERIAL: **porcelana**
ACABADO: **vitrificado blanco**



B41DAS19
Mecanismo sujeción Inclínable neumático
MATERIAL: **acero**
ACABADO: **lacado blanco**
309,00€



B46CMM16W3
lavamanos ergonómico
MATERIAL: **acero piedra**
ACABADO: **blanco**
1.295,00€



H52HAS24
Tapón desagüe en ABS
33,00€



H52HAM16
Tapón desagüe en acero inox
128,00€

Barras de apoyo y otras ayudas técnicas

PLATOS DE DUCHA
Y BAÑERAS



B40CPS02
plato de ducha 800 x 800 mm
MATERIAL: **fibra de vidrio**
ACABADO: **blanco**
349,00€



B40CPS01
plato de ducha 900 x 900 mm
MATERIAL: **fibra de vidrio**
ACABADO: **blanco**
383,00€



M74MDS12
bañera con abertura
6.150,00€
MATERIAL: **fibra de vidrio**
ACABADO: **blanco**



H52HAS03
sifón desagüe
39,00€

COMPONENTES Y MATERIALES

B40CMS10 · B41DCS01
B41DAS18 · B41DAS19 · B46CMM16W3

B40CMS10

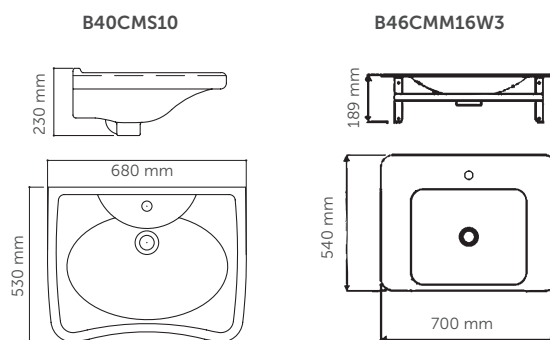
- Lavamanos ergonómico con frontal cóncavo para fácil aproximación del usuario.
- Apoyo para codos.
- Con agujero frontal para grifería y rebosadero.

B46CMM16W3

- Lavamanos con agujero central para grifería.
- Soporte para facilitar el agarre del usuario que se realiza a la vez la función del toallero.

CARACTERÍSTICAS TÉCNICAS

B40CMS10 · B41DCS01
B41DAS18 · B41DAS19 · B46CMM16W3



COMPLEMENTOS



Y90SES42
Kit fijación
13,00€



H51HAS01
Sifón desagüe
32,00€

COMPONENTES Y MATERIALES

B40CPS01 · B40CPS02 · M74MDS12

Superficie del suelo antideslizante.

B40CPS01 · B40CPS02

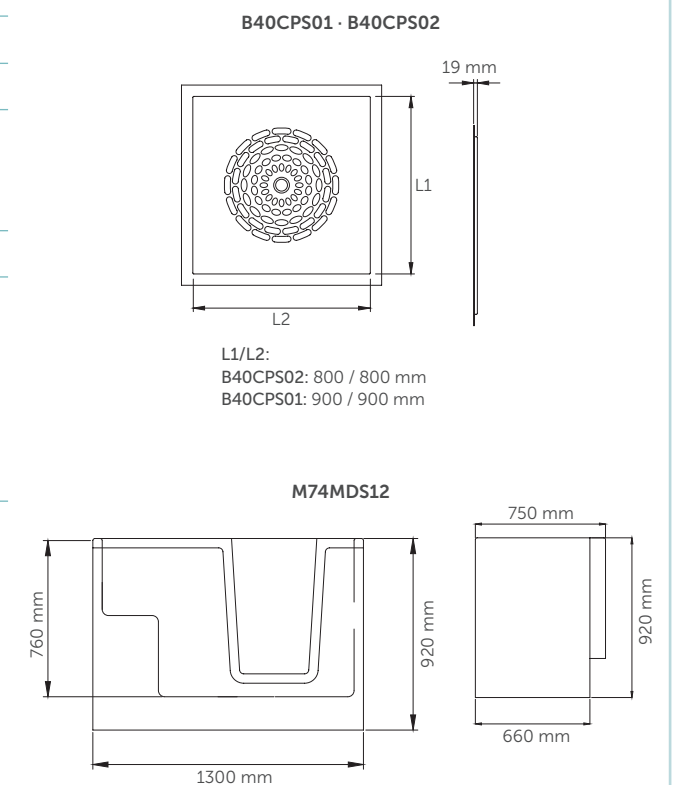
- Accesible para silla de ruedas.
- Empotrable en el pavimento.

M74MDS12

- Abertura manual por el interior que permite el máximo uso del espacio disponible.
- Asiento amplio y funcional.
- Barra de acero para facilitar el levantarse.
- Grifería incluida.

CARACTERÍSTICAS TÉCNICAS

B40CPS01 · B40CPS02 · M74MDS12



Barras de apoyo y otras ayudas técnicas

INODOROS
A SUELO



B40CBC11
Inodoro alto,
desagüe vertical
349,00€

B40CBC12
Inodoro alto,
desagüe horizontal
349,00€

MATERIAL: **porcelana**
ACABADO: **vitrificado blanco**

B41DEC35
Asiento con tapa
MATERIAL: **madera lacada**
ACABADO: **blanco**
146,00€

NUEVO
B41DEC37
Asiento con tapa
MATERIAL: **polipropileno**
ACABADO: **blanco**
111,00€

H52HJS02
cisterna con
pulsador
MATERIAL: **plástico PEHD**
ACABADO: **blanco**
169,00€

NUEVO
H52HHS02
Cisterna empotrada
MATERIAL: **ABS / polibropileno**
ACABADO: **blanco**
225,00€

H52HGS09
Pulsador descarga
cisterna H52HHS02
64,00€

H52HCS04
Tubo de conexión
cisterna H52HHS02
19,00€

Barras de apoyo y otras ayudas técnicas

INODOROS
A SUELO



B40CBO12
Inodoro alto
con abertura y desagüe
vertical / horizontal
(ver opciones racor)
234,00€

MATERIAL: **porcelana**
ACABADO: **vitrificado blanco**

NUEVO
B41DEO26
asiento con tapa
y abertura
MATERIAL: **polipropileno**
ACABADO: **blanco**
68,00€

H52HJS02
cisterna con
pulsador
MATERIAL: **plástico PEHD**
ACABADO: **blanco**
169,00€

NUEVO
H52HHS02
Cisterna empotrada
MATERIAL: **ABS / polibropileno**
ACABADO: **blanco**
225,00€

H52HCS01
Racor para
descarga a suelo
25,00€

H52HCS03
Racor para
descarga a pared
34,00€

H52HGS09
Pulsador descarga
cisterna H52HHS02
64,00€

H52HCS04
Tubo de conexión
cisterna H52HHS02
19,00€

COMPONENTES Y MATERIALES

**B40CBC11 · B40CBC12 · B41DEC35
B41DEC37 · H52HHS02**

B40CBC11 · B40CBC12

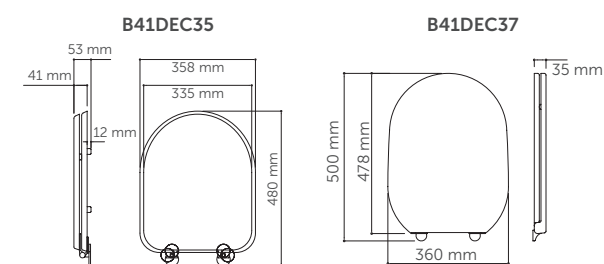
- Inodoro alto de 500 mm que facilita las transferencias de personas con movilidad reducida.
- Salida desagüe vertical (B40CBC11).
- Salida desagüe horizontal (B40CBC12).

H52HJS02

- Cisterna de montaje a pared con tubo de salida.
- Sistema de descarga en ABS con doble pulsador.
- Mando a distancia neumático para la descarga de la cisterna de ubicación libre (distancia máxima 2 metros).
- Se puede ajustar la cantidad de agua descargada.

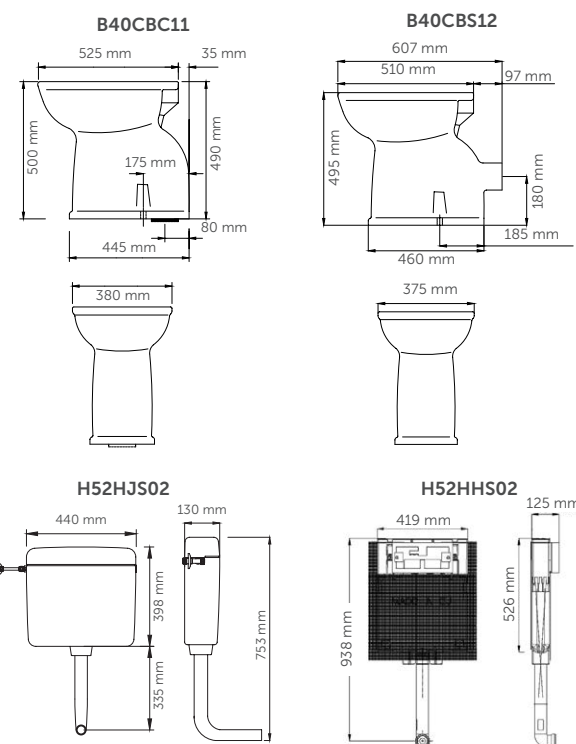
H52HHS02

- Cisterna empotrada con placa y tubo de conexión, 6lt/3lt.



CARACTERÍSTICAS TÉCNICAS

**B40CBC11 · B40CBC12 · B41DEC35
B41DEC37 · H52HHS02**



COMPONENTES Y MATERIALES

B40CBO12 · B41DEO26 · H52HJS02

B40CBO12

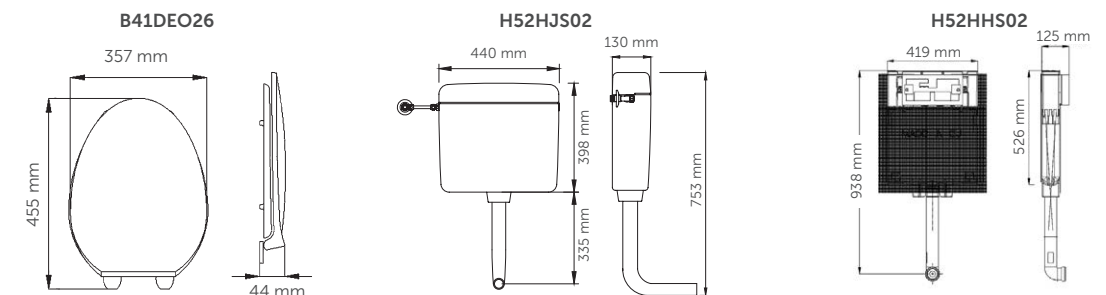
- Inodoro alto de 480 mm que facilita las transferencias de personas con movilidad reducida.
- Abertura frontal que permite la higiene íntima.

H52HJS02

- Cisterna de montaje a pared con tubo de salida.
- Sistema de descarga en ABS con doble pulsador.
- Mando a distancia neumático para la descarga de la cisterna de ubicación libre (distancia máxima 2 metros).
- Se puede ajustar la cantidad de agua descargada.

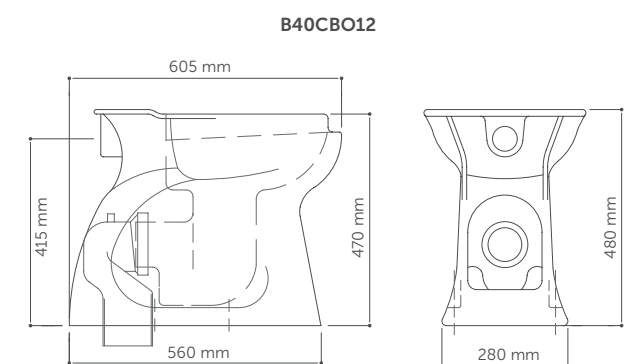
H52HHS02

- Cisterna empotrada con placa y tubo de conexión, 6lt/3lt.



CARACTERÍSTICAS TÉCNICAS

B40CBO12 · B41DEO26 · H52HJS02



Barras de apoyo y otras ayudas técnicas

INODOROS
A SUELO

Barras de apoyo y otras ayudas técnicas

INODOROS
A SUELO

NUEVO

MB40CDO54K **1.154,00€**

Conjunto inodoro alto con abertura, desagüe vertical



Compuesto por
B40CDO54 · B41DEO03
H52HES01 · H52HLS07
H52HGS13

B40CDO54 **879,00€**

Inodoro con abertura frontal, desagüe vertical. Incluye cisterna



MATERIAL: **porcelana**
ACABADO: **vitrificado blanco**

B41DEO03 **132,00€**

Asiento con tapa y abertura

MATERIAL: **madera**
ACABADO: **lacado blanco**



H52HES01 **62,00€**

Kit descarga cisterna



H52HLS07 **34,00€**

Kit flotador cisterna



H52HGS13 **47,00€**

Pulsador descarga



MB40CDO55K **1.154,00€**

Conjunto inodoro alto con abertura, desagüe horizontal



Compuesto por
B40CDO55 · B41DEO03
H52HES01 · H52HLS07
H52HGS13

B40CDO55 **879,00€**

Inodoro con abertura frontal, desagüe horizontal. Incluye cisterna



MATERIAL: **porcelana**
ACABADO: **vitrificado blanco**

B41DEO03 **132,00€**

Asiento con tapa y abertura

MATERIAL: **madera**
ACABADO: **lacado blanco**



H52HES01 **62,00€**

Kit descarga cisterna



H52HLS07 **34,00€**

Kit flotador cisterna



H52HGS13 **47,00€**

Pulsador descarga

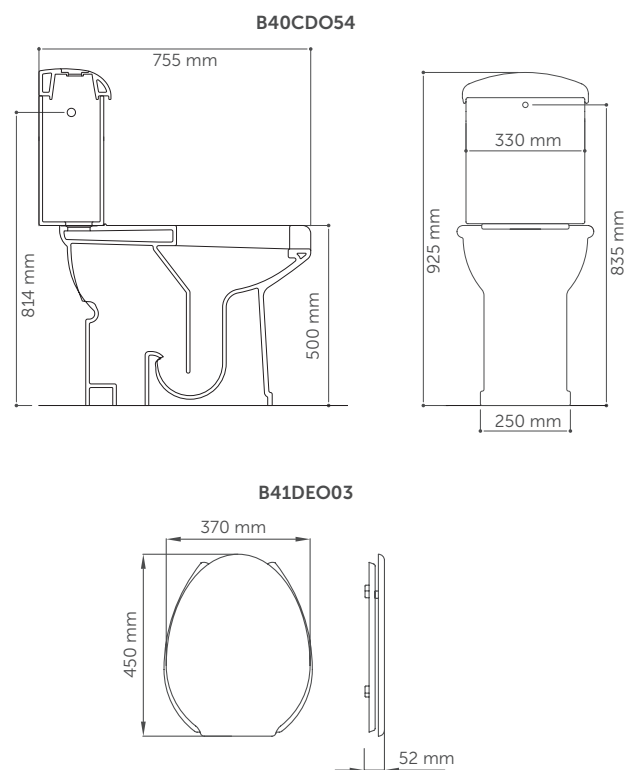


COMPONENTES Y MATERIALES MB40CDO54K · B41DEO03

B40CDO54K

- Altura 500 mm que facilita las transferencias de personas con movilidad reducida.
- Abertura frontal que permite la higiene íntima.
- Sistema monobloque con cisterna acoplada.
- Desagüe vertical
- Capacidad de descarga de la cisterna 10 litros.

CARACTERÍSTICAS TÉCNICAS MB40CDO54K · B41DEO03

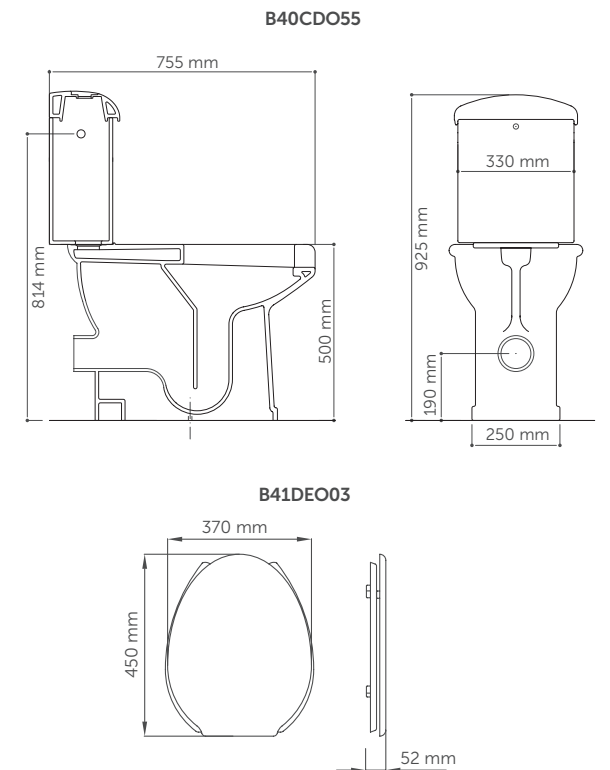


COMPONENTES Y MATERIALES MB40CDO55K

B40CDO55K

- Altura 500 mm que facilita las transferencias de personas con movilidad reducida.
- Abertura frontal que permite la higiene íntima.
- Sistema monobloque con cisterna acoplada.
- Desagüe horizontal.
- Capacidad de descarga de la cisterna 10 litros.

CARACTERÍSTICAS TÉCNICAS MB40CDO55K · B41DEO03



Barras de apoyo y otras ayudas técnicas

INODOROS
SUSPENDIDOS

<p>NUEVO</p>  <p>B40CAO02 inodoro suspendido con abertura</p> <p>MATERIAL: porcelana ACABADO: vitrificado blanco</p> <p>331,00€</p>	 <p>H52HHS02 Cisterna empotrada</p> <p>MATERIAL: ABS / polibpropileno ACABADO: blanco</p> <p>225,00€</p>
<p>NUEVO</p>  <p>B41DEO20 Asiento con tapa y abertura</p> <p>MATERIAL: madera lacada ACABADO: blanco</p> <p>138,00€</p>	 <p>H52HGS09 Pulsador descarga cisterna H52HHS02</p> <p>64,00€</p>
<p>NUEVO</p>  <p>B41DEO26 asiento con tapa y abertura</p> <p>MATERIAL: polipropileno ACABADO: blanco</p> <p>68,00€</p>	 <p>H52HCS04 Tubo de conexión cisterna H52HHS02</p> <p>19,00€</p>
	 <p>B41DDS01 escuadra de montaje</p> <p>MATERIAL: acero ACABADO: zincado</p> <p>69,00€</p>

COMPONENTES Y MATERIALES

**B40CAO02 · B41DEO20
B41DEO26 · H52HHS02**

B40CAO02

- Inodoro suspendido 400 mm.
- Salida desagüe horizontal.
- Abertura frontal que permite la higiene íntima.
- Descarga regulable 7,5/3,5 litros.

H52HHS02

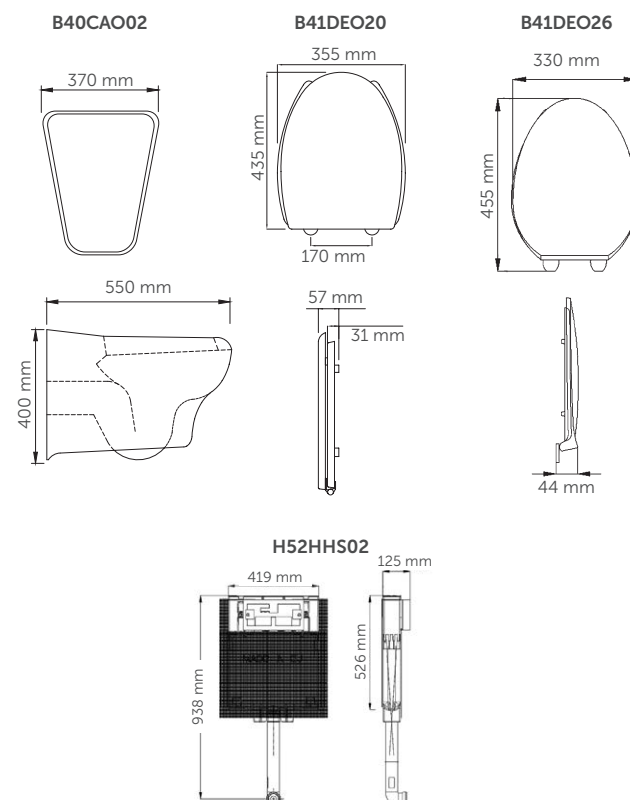
- Cisterna empotrada con placa y tubo de conexión, 6lt/3lt.

B41DDS01

- Escuadra de fijación para inodoro suspendido en pared.

CARACTERÍSTICAS TÉCNICAS

**B40CAO02 · B41DEO20
B41DEO26 · H52HHS02**



Barras de apoyo y otras ayudas técnicas

INODOROS
SUSPENDIDOS

<p>NUEVO</p>  <p>MB42CCOW101K conjunto inodoro suspendido con abertura</p> <p>1.665,00€</p> <p>Compuesto por B42CCO01 · B41DEO40 B42CRS02 · H52HES05 H52HLS07 · H52HGS02 B41DDS02</p>	 <p>B42CRS02 cisterna</p> <p>MATERIAL: porcelana ACABADO: vitrificado blanco</p> <p>272,00€</p>
 <p>B42CCO01 conjunto inodoro suspendido con abertura</p> <p>MATERIAL: porcelana ACABADO: blanco</p> <p>883,00€</p>	 <p>H52HES05 kit descarga cisterna</p> <p>71,00€</p>
<p>NUEVO</p>  <p>B41DEO40 Asiento con tapa y abertura</p> <p>MATERIAL: polipropileno ACABADO: blanco</p> <p>124,00€</p>	 <p>H52HLS07 kit flotador</p> <p>35,00€</p>
	 <p>H52HGS02W1 Pulsador descarga</p> <p>45,00€</p>
	 <p>B41DDS02 sistema fijación mural</p> <p>MATERIAL: acero ACABADO: zincado</p> <p>235,00€</p>

COMPONENTES Y MATERIALES

MB42CCOW101K · B41DEO40

B42CCO01

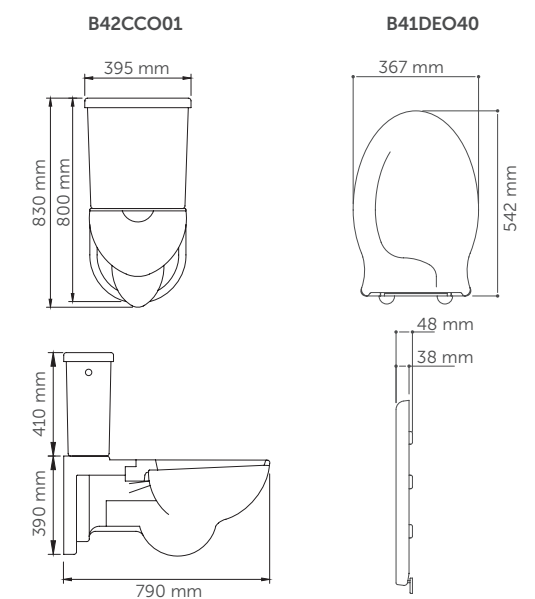
- Inodoro suspendido.
- Salida desagüe horizontal.
- Abertura frontal que permite la higiene íntima.
- Sistema monobloque con cisterna acoplada

B41DDS01

- Escuadra de fijación para inodoro suspendido en pared.

CARACTERÍSTICAS TÉCNICAS

MB42CCOW101K · B41DEO40



Barras de apoyo y otras ayudas técnicas

ASIENTOS ELEVADORES



B41DEO33
asiento elevador con tapa

126,00€

MATERIAL: polipropileno
ACABADO: blanco

IVA Reducido



B41DEO24
asiento elevador abierto con tapa antibacteriano

304,00€

MATERIAL: ABS
ACABADO: blanco

IVA Reducido



B41DEO32
asiento elevador

88,00€

MATERIAL: polipropileno
ACABADO: blanco

IVA Reducido



B41DEO12
asiento elevador abierto antibacteriano

258,00€

MATERIAL: ABS
ACABADO: blanco

IVA Reducido

COMPONENTES Y MATERIALES

**B41DEO33 · B41DEO24
B41DEO32 · B41DEO12**

B41DEO33 · B41DEO32

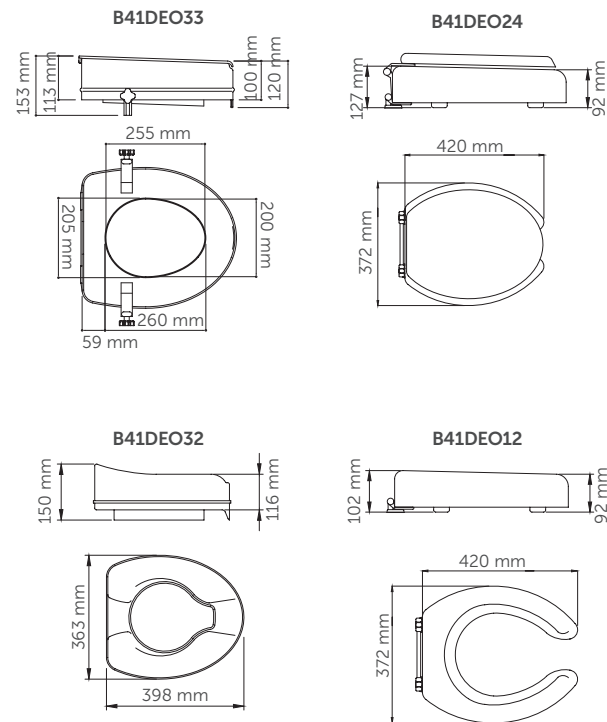
- Incorpora anclajes laterales para una mejor sujeción.
- Se puede lavar en autoclave.

B41DEO24 · B41DEO12

- Asiento con propiedades antimicrobianas.
- Incluye bisagras de sujeción.

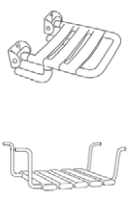


CARACTERÍSTICAS TÉCNICAS

**B41DEO33 · B41DEO24
B41DEO32 · B41DEO12**



Barras de apoyo y otras ayudas técnicas

TABLA OTRAS AYUDAS TÉCNICAS

		Acero inox AISI 304	Acero inox	Polipropileno	Porcelana vitrificada	Piedra acrílica	Fibra de vidrio	ABS
asientos								
		•						
			•					
espejos								
	FIJOS	•	•					
	INCLINABLES	•	•					
lavamanos					•	•		
platos de ducha							•	
bañera								•
inodoros								
	A SUELO				•			
	SUSPENDIDO				•			
otros					•			•

12

Hábitos seguros
y divertidos

BAÑO INFANTIL



El mundo visto desde los ojos de los más pequeños, adquiere otra dimensión, con las soluciones Mediclinics, en su línea de seguridad para bebés y niños, la fantasía entra en el baño.

BAÑO INFANTIL

» Lavamanos, inodoros, espejos... Mediclinics® pone a disposición del profesional un amplio abanico de productos para la seguridad de bebés y niños que, fabricados bajo las más estrictas normas de calidad y seguridad, ofrecen una amplia gama de soluciones seguras, prácticas, funcionales e higiénicas para los más pequeños.

» Espacios animados y divertidos para hacer de los hábitos higiénicos diarios de los más pequeños un lugar alegre pero a la vez saludable.

Baño infantil

LAVAMANOS



B44CMS01WB
Lavamanos **339'00€**



MATERIAL: **porcelana**
ACABADO: **vitrificado blanco**

NUEVO



H50GBS25
Grifo monomando **189'00€**

MATERIAL: **latón**
ACABADO: **pintura amarillo**

NUEVO



H52HAS24
Tapón acero inox **34'00€**

MATERIAL: **acero inox, ABS**
ACABADO: **brillante**



H51HAS05
Sifón desagüe **39'00€**

MATERIAL: **latón cromado**
ACABADO: **brillante**



Y90SES42
Tornillería **19'90€**



B44CNM15
Lavamanos mural doble **2.940'00€**



MATERIAL: **pedra acrílica**
ACABADO: **blanco**



H51HAS05
Sifón desagüe **39'00€**

MATERIAL: **latón cromado**
ACABADO: **brillante**

NUEVO



H52HAS24
Tapón acero inox **34'00€**

MATERIAL: **acero inox, ABS**
ACABADO: **brillante**

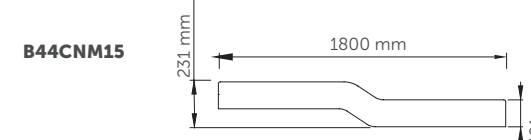


F41ATS04BE
Espejo "jirafa" **417'00€**

MATERIAL: **madera**
ACABADO: **laminado fenólico azul**

COMPONENTES Y MATERIALES B44CMS01WB · B44CNM15

B44CMS01WB	B44CNM15
Porcelana vítrea	Piedra acrílica



CARACTERÍSTICAS TÉCNICAS B44CMS01WB · B44CNM15

B44CNM15	
Peso (vacío)	26 Kg
B44CMS01WB	
Peso 9,5Kg	
H50GBS25	
Dimensiones	50x157x156 mm
F41ATS04BE	
Vidrio de seguridad	5 mm
H51HAS05	
Peso (vacío)	0,55 Kg
Dimensiones	76 x 306 x 196 mm

Baño infantil

INODORO SUSPENDIDO

NUEVO
B44CAS04
 Inodoro suspendido
395'00€



MATERIAL: **porcelana vitrificada**
 ACABADO: **blanco**

B41DES01W1
 Asiento con tapa
102'00€



MATERIAL: **madera lacada**
 ACABADO: **blanco**

H52HHS02
 Cisterna empotrada con placa y tubo de conexión 6 lt / 3 lt.
225'00€



MATERIAL: **ABS**
 ACABADO: **blanco**

H52HGS09
 Pulsador descarga
64'00€



B41DDS06
 Sistema de fijación mural
66'00€

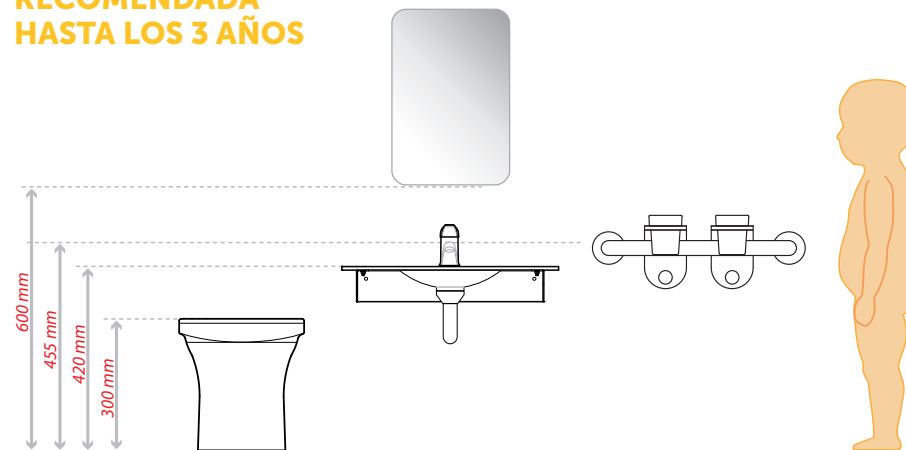


MATERIAL: **acero zincado**
 ACABADO: **satinado**
 DIMENSIONES: 198 x 46 x 398 mm

H52HCS04
 Tubo de conexión cisterna
19'00€



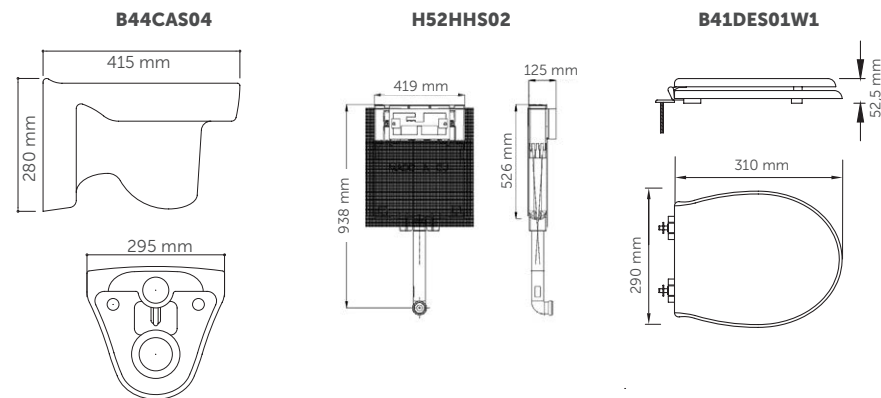
ALTURA INSTALACIÓN RECOMENDADA HASTA LOS 3 AÑOS



CARACTERÍSTICAS TÉCNICAS

B44CAS04 · H52HHS02 · B41DES01W1 · B41DDS06

B44CAS04
 Peso (vacío) 11,25Kg



Baño infantil

INODORO A SUELO

NUEVO
B44CBS01WB
 Inodoro a suelo con desagüe vertical
329'00€



MATERIAL: **porcelana vitrificada**
 ACABADO: **blanco**

B44CBS02WB
 Inodoro a suelo con desagüe horizontal
329'00€



MATERIAL: **porcelana vitrificada**
 ACABADO: **blanco**

B41DES01W1
 Asiento con tapa
102'00€



MATERIAL: **madera lacada**
 ACABADO: **blanco**

H52HHS02
 Cisterna empotrada con placa y tubo de conexión 6 lt / 3 lt.
225'00€



MATERIAL: **ABS**
 ACABADO: **blanco**

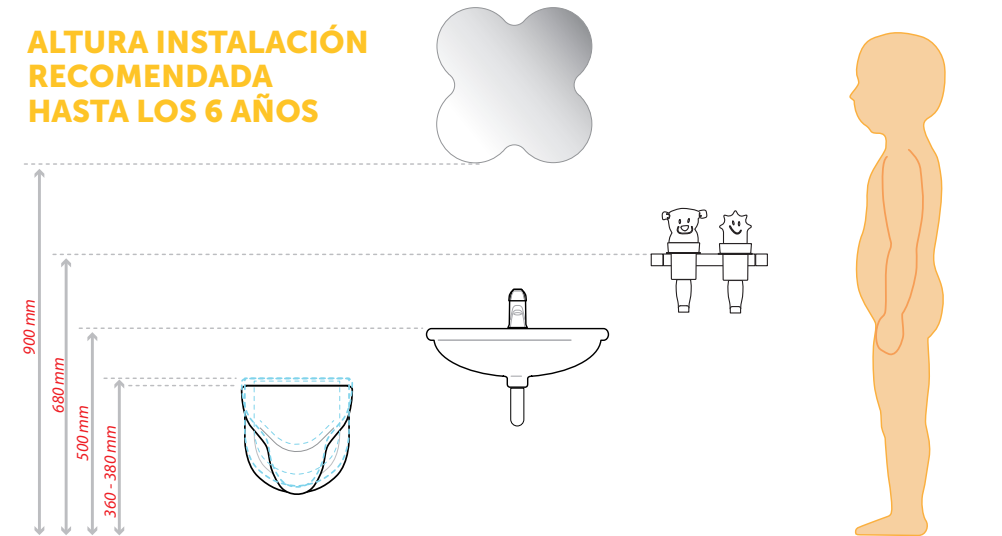
H52HGS09
 Pulsador descarga
64'00€



H52HCS04
 Tubo de conexión cisterna
19'00€



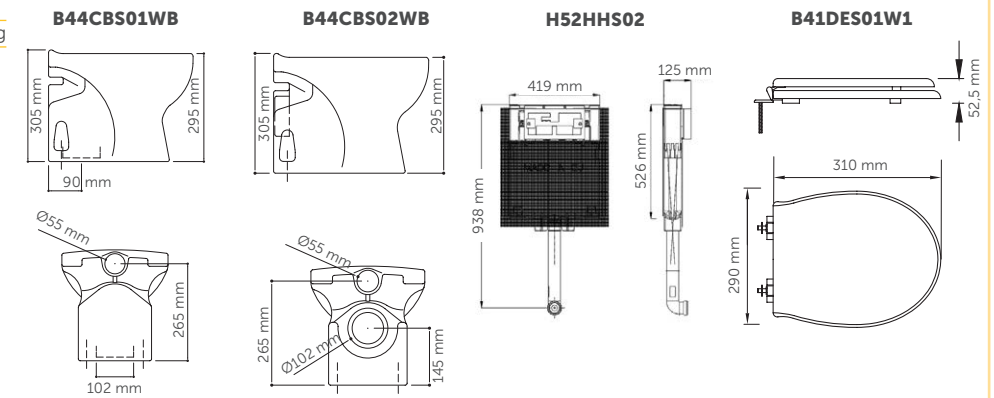
ALTURA INSTALACIÓN RECOMENDADA HASTA LOS 6 AÑOS



CARACTERÍSTICAS TÉCNICAS

B44CBS01WB · B44CBS02WB · H52HHS02 · B41DES01W1

B44CBS01WB · B44CBS02WB
 Peso (vacío) 11,2 Kg



13

Cuidando lo que
más importa

CAMBIA PAÑALES



Diseñados para emplazamientos públicos que requieren de cambia pañales higiénicos, seguros y robustos que permitan a sus usuarios libertad para salir de casa con bebés.



CAMBIA PAÑALES

- » Cambia pañales BabiMedi® de diseño y fabricación propia. Higiene, calidad y seguridad certificadas.
- » BabiMedi es el único cambia pañal del mercado que incorpora la tecnología Ion Hygienic® y el aditivo antimicrobiano Biocote® que eliminan los microorganismos (virus, bacterias, hongos, esporas, etc.) que se depositan en su superficie.
- » La efectividad del ionizador (Ion Hygienic) está certificada por TÜV Rheinland (informe de ensayos nº: 60329708-001).
- » Todos los cambia pañales BabyMedi están certificados según las normas de seguridad EN 12221-1 y EN 12221-2.



babymedi®

EL CAMBIA PAÑALES BABYMEDI ES EL ÚNICO EN EL MERCADO CON **TECNOLOGÍA ION HYGIENIC**



- Después de usar un cambiador de pañales, sobre todo en un espacio público, miles de gérmenes quedan adheridos en su superficie.
- Con la tecnología antimicrobiana Biocote® de nuestros cambiadores, conseguimos que los gérmenes no proliferen, pero es necesario limpiar su superficie con cierta frecuencia para eliminar estos gérmenes.
- Ion Hygienic® es el complemento ideal al aditivo antimicrobiano Biocote® ya que desactiva la mayoría de los microorganismos que se depositan en la superficie del cambiador.



• TECNOLOGÍA ION HYGIENIC



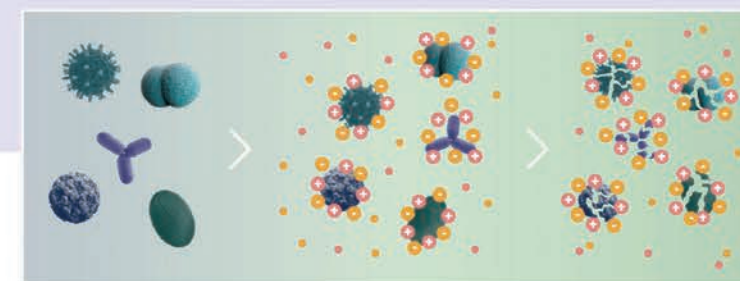
- El ionizador genera iones negativos (aniones) que se adhieren al ADN / ARN de los virus y las bacterias y los desactiva.
- Cuando el cambia pañales se cierra, después de su uso, el ionizador se pone en funcionamiento, el tiempo suficiente para desinfectar totalmente la superficie del cambiador.
- El ionizador permanece desactivado mientras el cambiapañales está en uso.

¿QUÉ ES ION HYGIENIC?

¿Te imaginas un cambia pañales instalado en un centro comercial, en un aeropuerto, en un restaurante, en una guardería o en cualquier otro lugar prácticamente libre de microorganismos nocivos para tu bebé? Esto es lo que es Ion Hygienic. Es una tecnología basada en la generación de iones negativos que hace lo que ningún otro cambia pañales del mercado puede hacer: **mata microorganismos tales como virus y bacterias.**

¿CÓMO FUNCIONA ION HYGIENIC?

Ion Hygienic utiliza un **generador de iones negativos** que detecta los microorganismos existentes en el aire. Estos iones negativos, junto con los iones positivos que también están en el aire, rodean las membranas superficiales de estos microorganismos dañinos y se produce una reacción química que rompe físicamente estas membranas, matándolos.



¿CÓMO PUEDO ESTAR TOTALMENTE SEGURO DE QUE ION HYGIENIC MATA LOS MICROORGANISMOS DAÑINOS PARA MI BEBÉ?

Porque Ion Hygienic **ha sido testado y aprobado por TÜV Rheinland** en sus laboratorios de Alemania, como lo demuestra su **informe de ensayos número 603229708-001:**

Efectividad certificada por:
TÜVRheinland®
 Test nº 60329708-001

Cambia pañales

CAMBIA PAÑALES HORIZONTALES



CONSULTAR CONDICIONES

CP0016H 269'00€

CP0016H-I 307'00€
Con ionizador

MATERIAL: polipropileno
ACABADO: blanco



CONSULTAR CONDICIONES

CP0016HCS 649'00€

CP0016HCS-I 687'00€
Con ionizador

MATERIAL: polipropileno/acero inox AISI 304
ACABADO: satinado



NUEVO

CONSULTAR CONDICIONES

CP0016HCSB 719'00€

CP0016HCSB-I 757'00€
Con ionizador

MATERIAL: polipropileno/acero inox AISI 304
ACABADO: negro mate



CONSULTAR CONDICIONES

CN0020 60'00€
Recambio sábanitas higiénicas

COTENIDO: 2.000 u



NUEVO



TECNOLOGÍA ION HYGIENIC
VER PÁGINA 269

COMPONENTES Y MATERIALES

CP0016H · CP0016HCS · CP0016HCSB · CP0016H-I · CP0016HCS-I · CP0016HCSB-I

Superficie del cambiador (cama) cóncava, de polipropileno, con aditivo antimicrobiano BioCote® incorporado que permite una limpieza fácil y sencilla y reduce la proliferación de microbios, causantes de los malos olores y las manchas.

El mecanismo de apertura/cierre de la cama permanece siempre oculto, fuera del campo de visión del usuario.

Chasis para el montaje a la pared, fabricado en acero con un tratamiento de cataforesis, muy fácil de montar.

Superficie del cambiador de aproximadamente 1.900 cm², con cinturón de seguridad ajustable de nylon y cierre de fijación rápida. El cinturón se suministra dentro de la caja de embalaje.

Cama con un gancho para colgar las bolsas de pañales (situado en la parte frontal de la cama).

Dispensador de sábanitas con cerradura, fabricado en polipropileno y capacidad para aproximadamente 80 sábanitas. Disponible OPCIÓN de no incorporar dispensador de sábanitas. Consúltenos.

Los cambia pañales BabyMedi® están certificados de acuerdo a las normas EN 12221-1 y EN 12221-2. Estas normas requieren que los cambia pañales soporten un ensayo de carga estática de 50Kg durante una hora. Además unidades ensayadas en nuestros propios laboratorios han soportado cargas de más de 100Kg.

CP0016HCS · CP0016HCSB · CP0016HCS-I · CP0016HCSB-I

- Chasis frontal de una pieza fabricado en acero inoxidable AISI 304, de 0,8 mm de espesor. Sin juntas o bordes cortantes para una mayor seguridad, una mejor limpieza y una fácil integración junto con los otros accesorios del baño.

CP0016H-I · CP0016HCS-I · CP0016HCSB-I

- Dispone de un ionizador (tecnología "Ion Hygienic") que neutraliza virus y bacterias gracias a las partículas cargadas negativamente que emite. **Eficacia certificada por TÜV Rheinland®**

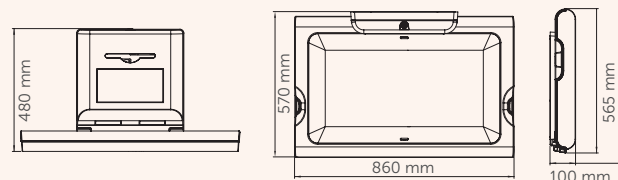
CN0020

- Caja de sábanitas higiénicas para cambiapañales BabyMedi®, desechables de usar y tirar, 2.000 uds.

CARACTERÍSTICAS TÉCNICAS

CP0016H · CP0016HCS · CP0016HCSB · CP0016H-I · CP0016HCS-I · CP0016HCSB-I

Peso (vacío) 12,3 Kg (CP0016H /-I)
16 Kg (CP0016HCS / -I CP0016HCSB /-I)



Cambia pañales

CAMBIA PAÑALES VERTICALES



CONSULTAR CONDICIONES

CP0016V 269'00€

CP0016V-I 307'00€
Con ionizador

MATERIAL: polipropileno
ACABADO: blanco



CONSULTAR CONDICIONES

CP0016VCS 649'00€

CP0016VCS-I 687'00€
Con ionizador

MATERIAL: polipropileno/acero inox AISI 304
ACABADO: satinado



NUEVO

CONSULTAR CONDICIONES

CP0016VCSB 719'00€

CP0016VCSB-I 757'00€
Con ionizador

MATERIAL: polipropileno/acero inox AISI 304
ACABADO: negro mate



CN0020 60'00€
Recambio sábanitas higiénicas

COTENIDO: 2.000 u



NUEVO



TECNOLOGÍA ION HYGIENIC
VER PÁGINA 269

COMPONENTES Y MATERIALES

CP0016V · CP0016VCS · CP0016VCSB · CP0016V-I · CP0016VCS-I · CP0016VCSB-I

Superficie del cambiador (cama) cóncava, de polipropileno, con aditivo antimicrobiano BioCote® incorporado que permite una limpieza fácil y sencilla y reduce la proliferación de microbios, causantes de los malos olores y las manchas.

El mecanismo de apertura/cierre de la cama permanece siempre oculto, fuera del campo de visión del usuario.

Chasis para el montaje a la pared, fabricado en acero con un tratamiento de cataforesis, muy fácil de montar.

Superficie del cambiador de aproximadamente 1.900 cm², con cinturón de seguridad ajustable de nylon y cierre de fijación rápida. El cinturón se suministra dentro de la caja de embalaje.

Cama con un gancho para colgar las bolsas de pañales (situado en la parte frontal de la cama).

Dispensador de sábanitas con cerradura, fabricado en polipropileno y capacidad para aproximadamente 80 sábanitas. Disponible OPCIÓN de no incorporar dispensador de sábanitas. Consúltenos.

Los cambia pañales BabyMedi® están certificados de acuerdo a las normas EN 12221-1 y EN 12221-2. Estas normas requieren que los cambia pañales soporten un ensayo de carga estática de 50Kg durante una hora. Además unidades ensayadas en nuestros propios laboratorios han soportado cargas de más de 100Kg.

CP0016VCS · CP0016VCSB · CP0016VCS-I · CP0016VCSB-I

- Chasis frontal de una pieza fabricado en acero inoxidable AISI 304, de 0,8 mm de espesor. Sin juntas o bordes cortantes para una mayor seguridad, una mejor limpieza y una fácil integración junto con los otros accesorios del baño.

CP0016V-I · CP0016VCS-I · CP0016VCSB-I

- Dispone de un ionizador (tecnología "Ion Hygienic") que neutraliza virus y bacterias gracias a las partículas cargadas negativamente que emite. **Eficacia certificada por TÜV Rheinland®**

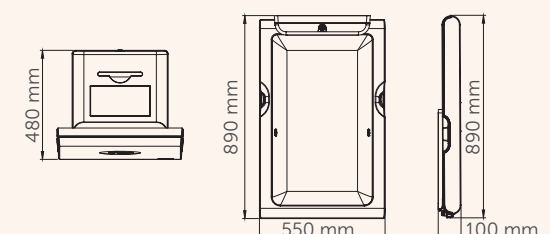
CN0020

- Caja de sábanitas higiénicas para cambiapañales BabyMedi®, desechables de usar y tirar, 2.000 uds.

CARACTERÍSTICAS TÉCNICAS

CP0016V · CP0016VCS · CP0016VCSB · CP0016V-I · CP0016VCS-I · CP0016VCSB-I

Peso (vacío) 13,4 Kg (CP0016V /-I)
16,6 Kg (CP0016VCS /-I CP0016VCSB /-I)



14

Diseñados
para resistir

**SANITARIOS DE ACERO
INOXIDABLE**



Sanitarios robustos y antivandálicos con un diseño innovador y elegante.


SANITARIOS DE ACERO INOXIDABLE

- » A prueba de actos vandálicos y fabricados en acero inoxidable AISI 304, Mediclinics dispone de una amplia gama de sanitarios de acero inoxidable, ideales para instalar en escuelas, centros penitenciarios, estadios, salas de fiestas y discotecas, etc.
- » Nuestros inodoros, urinarios, lavamanos, platos de ducha, placas turcas, etc. son robustos y duraderos y están pensados para satisfacer la necesidad de un mercado que demandaba un equipamiento de diseño actual, funcional y antivandálico para el baño.
- » Los sanitarios de acero inoxidable de Mediclinics necesitan de un mantenimiento mínimo, contribuyendo de esta manera a la reducción de los costes de servicio y de mantenimiento del edificio.

Sanitarios de acero inoxidable

LAVAMANOS / EMPOTRABLES



 <p>CONSULTAR CONDICIONES</p> <p>SN0027C 39'90€ SN0031C 41'90€ SN0036C 49'60€</p> <p>Lavamanos empotrable material: acero inox AISI 304 acabado: brillante</p>	 <p>CONSULTAR CONDICIONES</p> <p>SN0027CS 42'90€ SN0031CS 45'30€ SN0036CS 55'20€</p> <p>Lavamanos empotrable material: acero inox AISI 304 acabado: satinado</p>	 <p>CONSULTAR CONDICIONES</p> <p>SNR027C 41'50€ SNR031C 43'70€ SNR036C 52'40€</p> <p>Lavamanos empotrable con rebosadero material: acero inox AISI 304 acabado: brillante</p>
 <p>CONSULTAR CONDICIONES</p> <p>SNR027CS 44'50€ SNR031CS 46'80€ SNR036CS 56'90€</p> <p>Lavamanos empotrable con rebosadero material: acero inox AISI 304 acabado: satinado</p>	 <p>CONSULTAR CONDICIONES</p> <p>KTR100 25'30€ Kit rebosadero</p> <p>material: acero inox AISI 304 acabado: brillante</p>	 <p>LAVAMANOS TAMBIÉN DISPONIBLES, PARA COLOCAR BAJO ENCIMERA ¡CONSÚLTENOS!</p>

COMPONENTES Y MATERIALES

SN0027C/CS · SN0031C/CS · SN0036C/CS · SNR027C/CS · SNR031C/CS · SNR036C/CS

Construcción en acero inoxidable AISI 304 de una sola pieza de 1,2 mm de espesor.
Acabados antivandálicos.
Salida de agua Ø50 mm.

SNR027C · SNR031C · SNR036C · SNR027CS · SNR031CS · SNR036CS

- Con orificio rebosadero de Ø29 mm.

CARACTERÍSTICAS TÉCNICAS

SN0027C/CS · SN0031C/CS · SN0036C/CS · SNR027C/CS · SNR031C/CS · SNR036C/CS

SN0027C/CS · SN0031C/CS
SN0036C/CS · SNR027C/CS
SNR031C/CS · SNR036C/CS

Espesor acero inox 1,2 mm

SN0027C/CS · SNR027C/CS

Peso 0,55 Kg

SN0031C/CS · SNR031C/CS

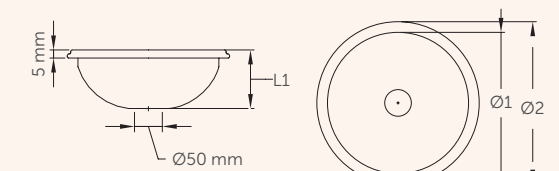
Peso 0,75 Kg

SN0036C/CS · SNR036C/CS

Peso 0,95 Kg

SNR027C/CS · SNR031C/CS
SNR036C/CS

Rebosadero Ø 29 mm



	L1	Ø 1	Ø 2
SN0027C/27CS-SNR027C/27CS:	110 mm	265 mm	305 mm
SN0031C/31CS-SNR031C/31CS:	130 mm	315 mm	355 mm
SN0036C/36CS-SNR036C/36CS:	145 mm	355 mm	405 mm

Sanitarios de acero inoxidable

LAVAMANOS / MURAL



CONSULTAR CONDICIONES

SN0200CS 630'00€
Lavamanos 2 estaciones

SN0300CS 859'00€
Lavamanos 3 estaciones

 MATERIAL: acero inox AISI 304
ACABADO: satinado


NUEVO

CONSULTAR CONDICIONES

SNLM62CS 275'00€
Lavamanos mural

 MATERIAL: acero inox AISI 304
ACABADO: satinado

 DISPONIBLE EN ACABADO BRILLANTE.
¡CONSÚLTENOS!


NUEVO

CONSULTAR CONDICIONES

SNLM64CS 299'00€
Lavamanos mural esquinero

 MATERIAL: acero inox AISI 304
ACABADO: satinado

 DISPONIBLE EN ACABADO BRILLANTE.
¡CONSÚLTENOS!

COMPONENTES Y MATERIALES

SN0200CS · SN0300CS · SNLM62CS · SNLM64CS

Cuerpo de acero inoxidable AISI 304 de una sola pieza.

Acabados antivandálicos.

Sin rebosadero.

SN0200CS · SN0300CS

- Juego sifón y válvula desagüe opcional.

SNLM62CS · SNLM64CS

- Acero inoxidable bacteriostático.
- Dispone de agujero de Ø 35 mm para instalar un grifo.

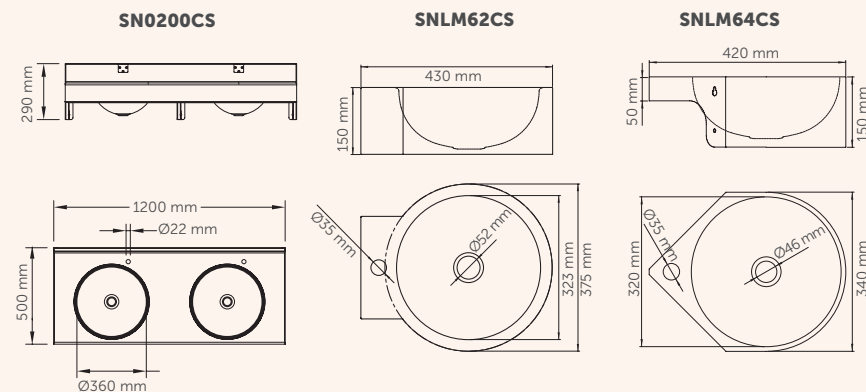
CARACTERÍSTICAS TÉCNICAS

SN0200CS · SNLM62CS · SNLM64CS

SN0200CS · SN0300CS	
Espesor del acero inoxidable	1,5 mm
Peso SN0200CS	15,5Kg
Peso SN0300CS	22,1Kg
Dimensión SN0300CS	1.800x290x500 mm
Desagüe	Ø 50 mm

SNLM62CS	
Espesor del acero inoxidable	1,2 mm
Peso	3,0 Kg
Válvula de desagüe	1 ¼" mm

SNLM64CS	
Espesor del acero inoxidable	1,2 mm
Peso	4,0 Kg
Válvula de desagüe	1 ¼" mm



Sanitarios de acero inoxidable

LAVAMANOS / MURAL



NUEVO

CONSULTAR CONDICIONES

SNLM58CS 242'00€
Lavamanos mural

CONSULTAR CONDICIONES

 MATERIAL: acero inox AISI 304
ACABADO: satinado

 DISPONIBLE EN ACABADO BRILLANTE.
¡CONSÚLTENOS!


NUEVO

CONSULTAR CONDICIONES

SNLM56CS 369'00€
Lavamanos mural

CONSULTAR CONDICIONES

 MATERIAL: acero inox AISI 304
ACABADO: satinado

 DISPONIBLE EN ACABADO BRILLANTE.
¡CONSÚLTENOS!

COMPONENTES Y MATERIALES

SNLM58CS · SNLM56CS

Cuerpo de acero inoxidable AISI 304 de una sola pieza.

Acero inoxidable bacteriostático

Acabados antivandálicos

Sin rebosadero

Sin orificio agujero para grifo

SNLM56CS

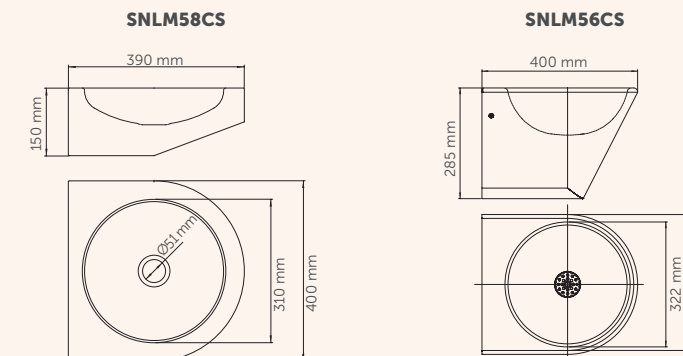
- Envoltente cerrada con desagüe oculto

CARACTERÍSTICAS TÉCNICAS

SNLM58CS · SNLM56CS

SNLM58CS	
Espesor del acero inoxidable	1,2 mm
Peso	3,9 Kg
Válvula de desagüe	1 ¼" mm

SNLM56CS	
Espesor del acero inoxidable	1,2 mm
Peso	12,0 Kg



Sanitarios de acero inoxidable

LAVAMANOS - MURAL
- CON PULSADOR



CONSULTAR CONDICIONES

SNLM35C**335'00€**

MATERIAL: acero inox AISI 304
ACABADO: brillante

SNLM35CS**320'00€**

material: acero inox AISI 304
acabado: satinado



CONSULTAR CONDICIONES

SNLMP60CS**499'00€**

Lavamanos pulsador pie

MATERIAL: acero inox AISI 304
ACABADO: satinado

DISPONIBLE EN ACABADO BRILLANTE.
¡CONSÚLTENOS!



CONSULTAR CONDICIONES

SNLMP70CS**399'00€**

Lavamanos pulsador rodilla

MATERIAL: acero inox AISI 304
ACABADO: satinado

DISPONIBLE EN ACABADO BRILLANTE.
¡CONSÚLTENOS!

COMPONENTES Y MATERIALES

SNLM35C · SNLM35CS · SNLMP60CS · SNLMP70CS

Cuerpo de acero inoxidable AISI 304 de una sola pieza
Acabados antivandálicos
Sin rebosadero

SNLM35C · SNLM35CS

- Lavamanos circular anti vandálico con registro inferior
- Equipado con faldón y desagüe

SNLMP60CS · SNLMP70CS

- Acero inoxidable bacteriostático
- Se suministra con caño de agua de cuello de cisne
- Permite la mezcla de agua fría caliente, sin posibilidad de regular la temperatura

SNLMP60CS

- Accionamiento mediante un pulsador de pie

SNLMP70CS

- Accionamiento mediante la rodilla

CARACTERÍSTICAS TÉCNICAS

SNLM35C · SNLM35CS · SNLMP60CS · SNLMP70CS

SNLM35C · SNLM35CS

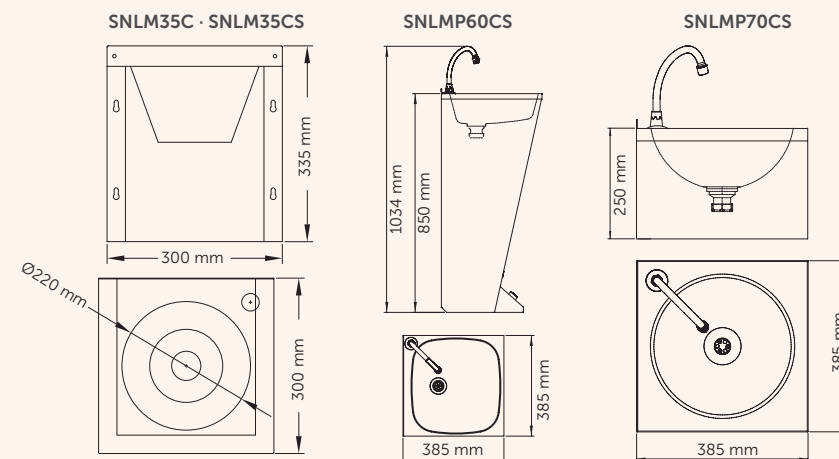
Espesor del acero inoxidable	1,2 mm
Peso	5,0 Kg
Desagüe	Ø 50 mm

SNLMP60CS

Espesor del acero inoxidable	0,8 mm
Peso	10,0 Kg

SNLMP70CS

Espesor del acero inoxidable	0,8 mm
Peso	4,3 Kg



Sanitarios de acero inoxidable

PLATOS DUCHA



CONSULTAR CONDICIONES

SN0800CS**272'00€**

Plato de ducha

MATERIAL: acero inox AISI 304
ACABADO: satinado

COMPONENTES Y MATERIALES

SN0800CS

Cuerpo de acero inoxidable AISI 304 de una sola pieza de 1 mm de espesor

Acabados antivandálicos.

Modelo empotrable.

Antideslizante.

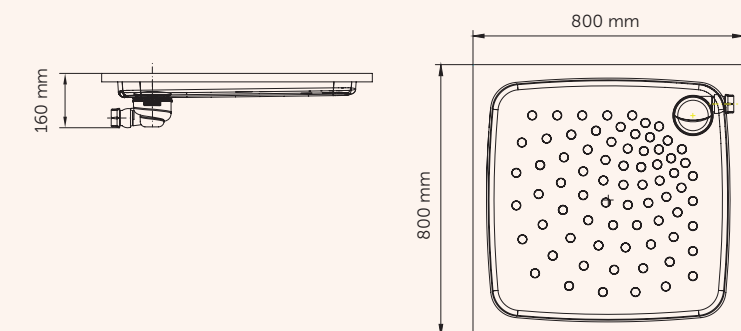
Sifón de salida horizontal orientable (opcional).

CARACTERÍSTICAS TÉCNICAS

SN0800CS

SN0800CS

Espesor acero inoxidable	1 mm
Peso	5,9 Kg
Desagüe	Ø 90 mm



Sanitarios de acero inoxidable

PLACA TURCA
TAPAS INODOROS



NUEVO

CONSULTAR CONDICIONES

SNPT21CS
Placa turca

347'00€

material: **acero inox AISI 304**
acabado: **satinado**

**DISPONIBLE EN ACABADO BRILLANTE.
¡CONSULTENOS!**



TP0130

CONSULTAR CONDICIONES

TP0130

49'50€

MATERIAL: **madera lacada**
ACABADO: **color caoba**

TP0135

58'00€

MATERIAL: **madera lacada**
ACABADO: **color caoba**

Tapas para inodoro
SN0110CS



NUEVO

TP0145

CONSULTAR CONDICIONES

TP0140

49'00€

MATERIAL: **madera lacada**
ACABADO: **color caoba**

TP0145

58'00€

MATERIAL: **madera lacada**
ACABADO: **color negro**

Tapas para inodoros
SN0125CS y SN0128CS

COMPONENTES Y MATERIALES

SNPT21CS · TP0130 · TP0135 · TP0140 · TP0145

SNPT21CS

- Cuerpo de una sola pieza
- Acero inoxidable AISI 304 bacteriostático
- La forma ha sido diseñada para el uso de ambos géneros (femenino y masculino)
- Apoyapiés antideslizante
- Sistema de descarga con 1 rociador en acero inox AISI 304

TP0130 · TP0135

- Tapas para inodoro SN0110CS.

TP0140 · TP0145

- Tapas para inodoro SN0125CS y SN0128CS.

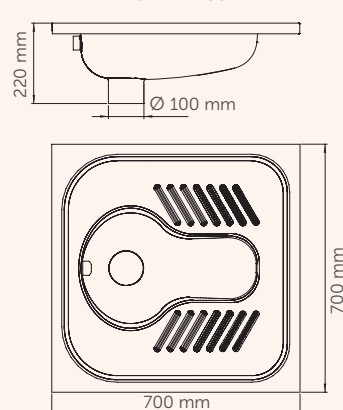
CARACTERÍSTICAS TÉCNICAS

SNPT21CS · TP0130 · TP0135

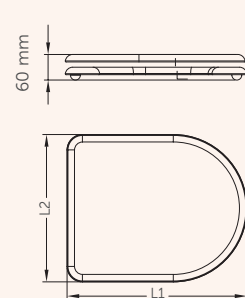
SNPT21CS

Espesor acero inoxidable	1,2mm
Desagüe vertical	Ø 100 mm
Peso	6 kg

SNPT21CS



TP0130 · TP0135



L1/L2:

TP0130: 415x360 mm
TP0135: 430x350 mm

TABLA

Sanitarios de acero inoxidable

MODELO	MATERIAL		CARACTERÍSTICAS			INSTALACIÓN			APTO PARA				
	Acero inox brillante	Acero inox satinado	Rebosadero	Pulsador	Anti-vandálico	Encastrable	Mural	Suspendido	Suelo	Gimnasios Colegios Oficinas	Hospitales Residencias	Aeropuertos Centros comerciales	Hotels
SN0027C	•					•				•	•	•	•
SN0031C	•					•				•	•	•	•
SN0036C	•					•				•	•	•	•
SN0027CS		•				•				•	•	•	•
SN0031CS		•				•				•	•	•	•
SN0036CS		•				•				•	•	•	•
SNR027C	•		•			•				•	•	•	•
SNR031C	•		•			•				•	•	•	•
SNR036C	•		•			•				•	•	•	•
SNR027CS		•	•			•				•	•	•	•
SNR031CS		•	•			•				•	•	•	•
SNR036CS		•	•			•				•	•	•	•
SN0200CS		•			•		•			•		•	•
SNLM62CS		•			•		•			•	•	•	•
SNLM64CS		•			•		•			•	•	•	•
SNLM58CS		•			•		•			•	•	•	•
SNLM56CS		•			•		•			•	•	•	•
SNLM35C	•				•			•		•		•	
SNLM35CS		•			•			•		•		•	
SNLMP60CS		•		•	•				•		•		
SNLMP70CS		•		•	•			•			•		
SN0800CS		•			•	•				•	•		•
SNU104C	•				•			•		•		•	
SNU104CS		•			•			•		•		•	
SNU126CS		•			•			•		•		•	
SNU128CS		•			•			•		•		•	
SNU125CS		•			•				•	•		•	•
SNU110CS		•		•	•				•	•		•	•
SN0128CS		•			•			•		•		•	•
SNPT021CS		•			•	•					•		•

15

Lo mejor de la
naturaleza

**FUENTES Y
SURTIDORES DE AGUA**



Elija entre una amplia variedad de fuentes de agua potable de interior y exterior en una variedad de estilos y acabados



FUENTES Y SURTIDORES DE AGUA

- » Mediclinics ofrece una amplia variedad de soluciones realizadas en acero inoxidable AISI 304 o acero plastificado, con distintas capacidades refrigeradoras, de botellón o conexión directa a toma de agua. Fuentes y surtidores de agua, de diseño elegante y resistente, pensados para emplazamientos tanto interiores como exteriores.
- » Ideales para ser instaladas en escuelas, edificios de oficinas, aeropuertos, hospitales, centros comerciales, etc. Sea cual sea su necesidad, Mediclinics le ofrece la solución más adecuada

Fuentes y surtidores de agua

FUENTES DE AGUA FRÍA



FA0050C **863'00€**
CAPACIDAD REFRIGERADORA: 55 l/h
MATERIAL: **acero inox AISI 304**
ACABADO: **brillante**

CONSULTAR CONDICIONES

FA0025C **762'00€**
CAPACIDAD REFRIGERADORA: 30 l/h
MATERIAL: **acero inox AISI 304**
ACABADO: **brillante**



FAP050C **937'00€**
CAPACIDAD REFRIGERADORA: 55 l/h
MATERIAL: **acero inox AISI 304**
ACABADO: **brillante**

CONSULTAR CONDICIONES

FAP025C **845'00€**
CAPACIDAD REFRIGERADORA: 30 l/h
MATERIAL: **acero inox AISI 304**
ACABADO: **brillante**



FA0015C **639'00€**
CAPACIDAD REFRIGERADORA: 20 l/h
MATERIAL: **acero inox AISI 304**
ACABADO: **brillante**

CONSULTAR CONDICIONES

FA0015G **573'00€**
CAPACIDAD REFRIGERADORA: 20 l/h
MATERIAL: **acero plastificado gris**



FAP035C **832'00€**
CAPACIDAD REFRIGERADORA: 30 l/h
MATERIAL: **acero inox AISI 304**
ACABADO: **brillante**

CONSULTAR CONDICIONES

COMPONENTES Y MATERIALES

**FA0050C · FA0025C · FAP050C
FAP025C · FA0015C · FA0015G · FAP035C**

Pulsador/surtidor de latón cromado.

Bandeja de acero inox, recoge el agua sobrante y la conduce al desagüe.

Termostato regulador de temperatura del agua.

Refrigeración por banco de hielo a través de sistema de doble serpentín dentro de un depósito de agua helada de refrigeración.

FA0050C · FA0025C · FAP050C · FAP025C

- Grifo rellenavasos de accionamiento manual, de latón cromado.

FAP050C · FAP025C · FAP035C

- Pulsador de accionamiento a pedal.

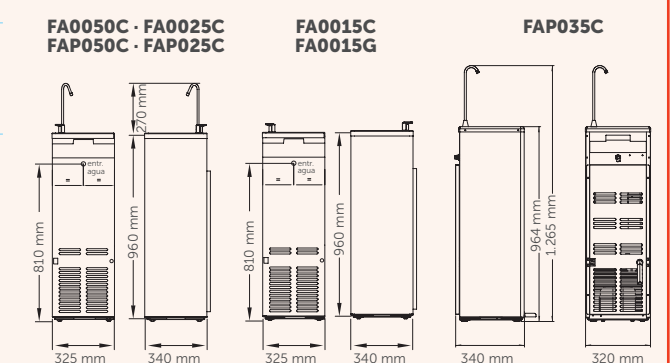
FAP035C

- Accionamiento del grifo rellena botellas, únicamente mediante pedal.

CARACTERÍSTICAS TÉCNICAS

**FA0050C · FA0025C · FAP050C
FAP025C · FA0015C · FA0015G · FAP035C**

FA0050C · FA0025C · FAP050C · FAP025C · FA0015C · FA0015G	
Presión máxima	3 Bar
FA0050C · FAP050C	
Capacidad	55 l/h
Potencia total	180 W
Peso	27 Kg
FA0025C · FAP025C · FAP035C	
Capacidad	30 l/h
Potencia total	180 W
Peso	26 Kg
FA0015C · FAP015G	
Capacidad	20 l/h
Potencia total	160 W
Peso	27 Kg



Fuentes y surtidores de agua

FUENTES DE AGUA FRÍA




FA0027
CAPACIDAD REFRIGERADORA: 22 l/h
MATERIAL: polietileno de alta densidad
ACABADO: blanco / gris

399'00€



RC75130
Recambio kit filtro multimembrana + filtro de carbón para FA0027

118'00€

CONSULTAR CONDICIONES



FA0028
CAPACIDAD REFRIGERADORA: 22 l/h
MATERIAL: polietileno de alta densidad
ACABADO: blanco / gris

354'00€



RC75689
Recambio botellón (vacío)
CAPACIDAD: 20 L

49'30€

CONSULTAR CONDICIONES



FA0025UP
CAPACIDAD REFRIGERADORA: 30 l/h
MATERIAL: acero plastificado
ACABADO: gris

698'00€

CONSULTAR CONDICIONES

COMPONENTES Y MATERIALES FA0027 · FA0028 · FA0025UP

FA0027 · FA0028 · FA0025UP

- Termostato regulador de la temperatura del agua.
- Enchufe a red eléctrica.

FA0027

- Puede transformarse en una fuente de botellón (opcional).
- Filtro de carbono activo (opcional).
- Filtro antisedimentos (opcional).

FA0028

- Puede transformarse en una fuente de agua de red (opcional).
- Botellón de plástico rellenable de 20L, incluido (vacío).

FA0025UP

- Refrigeración por banco de hielo a través de sistema de doble serpentín dentro de un depósito de agua helada de refrigeración.
- Pulsador/surtidor de latón cromado.
- Bandeja de acero inox, recoge el agua sobrante y la conduce al desagüe.

FA0027 · FA0028

- Tanque interior de acero inox pulido, que reduce la formación de cal en el depósito, mejora el enfriamiento del agua y maximiza el nivel de higiene.
- Grifos, 2 u., que dispensan agua fría y agua a temperatura ambiente.
- Dispensador de vasos, con capacidad para 120 uds.
- Cubeta extraíble que recoge el agua sobrante.

CARACTERÍSTICAS TÉCNICAS FA0027 · FA0028 · FA0025UP

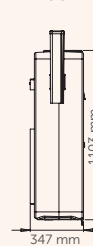
FA0027 · FA0028

Capacidad	22 l/h
Potencia total	110 W
Peso	18 Kg

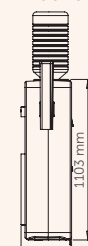
FA0025UP

Capacidad	30 l/h
Potencia total	180 W
Peso	26 Kg

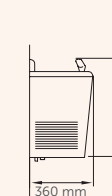
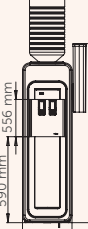
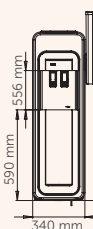
FA0027



FA0028



FA0025UP



Fuentes y surtidores de agua

SURTIDORES



NUEVO



FAM130CS
Mural

299'00€

MATERIAL: acero inox AISI 304
ACABADO: satinado

CONSULTAR CONDICIONES



FAM120CS
Mural

465'00€

MATERIAL: acero inox AISI 304
ACABADO: satinado

CONSULTAR CONDICIONES

COMPONENTES Y MATERIALES FAM130CS · FAM120CS

- Pulsador surtidor de latón cromado
- Conexión a red hídrica y desagüe.
- Sujeción trasera a muro
- Acabado brillante, bajo pedido.
- Cantos redondeados y sin filos cortantes para evitar cualquier lesión del usuario.

FAM130CS

- Cubeta contorneada, diseñada especialmente para minimizar las salpicaduras.

FAM120CS

- Grifo rellenavasos de latón cromado.

CARACTERÍSTICAS TÉCNICAS FAM130CS · FAM120CS

Entrada agua	3 / 8"
--------------	--------

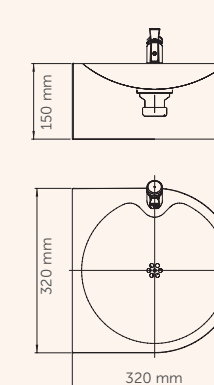
FAM130CS

Salida de agua	ø 1 1/4"
Peso	2,4 Kg

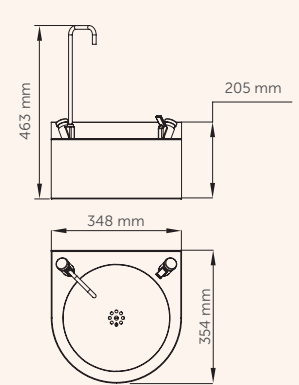
FAM120CS

Salida agua	ø 40 mm
Peso	2,9 Kg

FAM130CS



FAM120CS



Fuentes y surtidores de agua

SURTIDORES





FA0100CS
Isla

499'00€

MATERIAL: **acero inox AISI 304**
ACABADO: **satinado**

CONSULTAR CONDICIONES

NUEVO



FA0120CS
Isla

482'00€

FA0220CS
Isla

527'00€

MATERIAL: **acero inox AISI 304**
ACABADO: **satinado**

CONSULTAR CONDICIONES

COMPONENTES Y MATERIALES
FA0100CS · FA0120CS · FA0220CS

- Muy fáciles de conectar a la red de agua de boca proporcionando un suministro constante de agua a temperatura ambiente.
- Cubeta contorneada, diseñada especialmente para minimizar las salpicaduras.
- Equipadas con un surtidor de latón cromado, muy robusto y resistente a la oxidación, de cierre instantáneo.
- Cantos redondeados y sin filos cortantes para evitar cualquier lesión del usuario.

FA0100CS

- Cuerpo central formado por 2 envoltentes concéntricos, separados internamente por poliuretano inyectado de alta densidad que favorece la robustez del surtidor y evita el calentamiento del agua.
- Brida de sujeción a suelo para instalación.

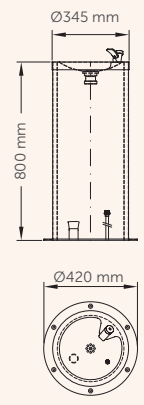
FA0120CS · FA0220CS

- Cubeta embutida directamente en el surtidor
- Se suministran con latiguillo flexible de conexión a la entrada de agua de red.
- Elementos de fijación suministrados.

CARACTERÍSTICAS TÉCNICAS
FA0100CS · FA0120CS · FA0220CS

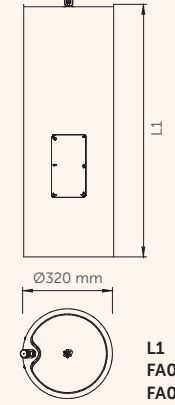
Entrada agua	3 / 8"
Salida agua	Ø 40 mm
FA0100CS	
Peso	15,5 Kg
FA0120CS	
Peso	9 Kg
FA0220CS	
Peso	9,6 Kg

FA0100CS



Ø345 mm
800 mm
Ø420 mm

FA0120CS · FA0220CS



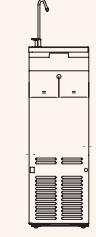
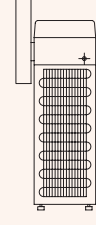
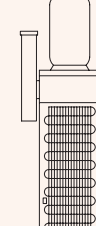
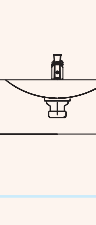
Ø320 mm
L1

L1
FA0120CS: 800 mm
FA0220CS: 915 mm

Fuentes y surtidores de agua

TABLA



	MODELO	FUENTES	SURTIDORES	MATERIAL / ACABADO				CAPACIDAD REFRIGERACIÓN AGUA					APTO PARA	
				Acero inox AISI 304 brillante	Acero inox AISI 304 satinado	Poliuretano de alta intensidad	Acero plastificado gris	20 l/h	22 l/h	25 l/h	30 l/h	55 l/h	Interior	Exterior
	FA0050C	•		•									•	•
	FA0025C	•		•										•
	FAP050C	•		•									•	•
	FAP025C	•		•										•
	FA0015C	•		•				•						•
	FA0015G	•						•						•
	FAP035C	•		•										•
	FA0027	•											•	•
	FA0028	•											•	•
	FA0025UP	•											•	•
	FAM130CS		•		•								•	•
	FAM120CS		•			•							•	•
	FA0100CS		•			•							•	•
	FA0120CS		•				•						•	•
	FA0220CS		•					•					•	•

16

*Cerca cuando
más se necesita*

**LAVAOJOS Y DUCHAS
DE EMERGENCIA**



Soluciones eficaces para situaciones de emergencia ocasionadas por derrames, salpicaduras o conatos de incendio

LAVAOJOS Y DUCHAS DE EMERGENCIA

- » Mediclinics, de la mano del fabricante escandinavo líder de equipos de emergencia, Krusman Emergency Showers, ofrece una gran variedad de lavaojos/lavacara, duchas y estaciones combinadas de emergencia, pensadas para industrias, talleres o emplazamientos dónde el personal esté sujeto al riesgo de daños oculares o físicos por acción del fuego, ácidos, reactivos, productos petrolíferos, materiales radioactivos o cualquier otro elemento contaminante.
- » Gracias a la garantía de seguridad, Krusman Emergency Showers es el fabricante líder de duchas y lavaojos de emergencia, con amplio conocimiento sobre equipos y regulaciones con el principal objetivo de salvar vidas.
- » Soluciones que cumplen con importantes estándares de calidad, certificados y homologados.

Lavaojos y duchas de emergencia

LAVAOJOS / LAVACARA



NUEVO
Krusman

3884
Lavaojos

440'00€

MATERIAL: ABS
ACABADO: color amarillo

CONSULTAR CONDICIONES

NUEVO
Krusman

KN1724P
Lavaojos y lavacara

509'00€

MATERIAL: ABS
ACABADO: color amarillo

CONSULTAR CONDICIONES

COMPONENTES Y MATERIALES 3884 · KN1724P

Ofrecen la mejor cobertura de lavado de seguridad de emergencia del mercado.

Cabezales rociadores: unidades fabricadas con plástico ABS y ensamblando tubos de latón cromado. Cada cabezal ensambla una tapeta de plástico de ABS que evita la entrada de polvo y partículas extrañas y que se abre automáticamente cuando se activa el lavaojos.

Cubeta: fabricada ABS de color amarillo, muy resistente a los impactos.

Palanca de accionamiento del lavaojos: ergonómica y de fácil accesibilidad, fabricada con latón cromado.

Cuando se pulsa la palanca de accionamiento, de latón cromado, ésta permanece abierta hasta que se cierra manualmente pulsando la palanca de accionamiento en sentido contrario.

Proporciona un flujo de agua estable y seguro a presiones de entrada de agua entre 2,4 y 6,5 bares.

La entrada de agua está diseñada para recibir un flujo de agua mínimo de 14 L/min. (3884) y 28L/min. (KN1724P) a una presión de 2,4-6,5 bares que proporciona una velocidad de lavado de los ojos totalmente segura y efectiva.

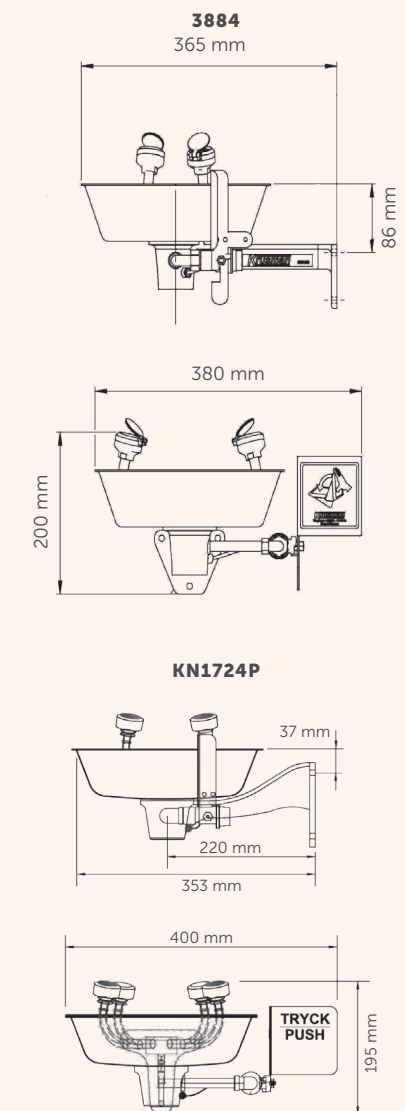
Dispone de un sistema de auto drenaje para eliminar el agua residual del sistema, evitando de esta manera su estancamiento dentro del lavaojos.

Fabricado según las normas ANSI Z358.1-2009, EN15154-1 y EN15154-2:2006.Equipment").

3884
Lavaojos para montar a la pared.

KN1724P
Lavaojos y lavacara para montar a la pared.

CARACTERÍSTICAS TÉCNICAS 3884 · KN1724P



Lavaojos y duchas de emergencia

LAVAOJOS / LAVACARA



3863
Lavaojos

MATERIAL: acero inoxidable
ACABADO: color amarillo



3864
Lavaojos y lavacara

MATERIAL: acero inoxidable
ACABADO: color amarillo



3868
Lavaojos con tapa protectora

MATERIAL: acero inoxidable
ACABADO: color amarillo

COMPONENTES Y MATERIALES 3863 · 3864 · 3868

Ofrecen la mejor cobertura de lavado de seguridad de emergencia del mercado.

Cabezales rociadores: unidades fabricadas en plástico ABS y ensambladas a tubos de latón cromado. Cada cabezal trae una tapeta de plástico de ABS que evita la entrada de polvo y partículas extrañas y que se abre automáticamente cuando se activa el lavaojos.

Cubeta: fabricada en acero inoxidable pintado con pintura en polvo de alta calidad de color amarillo, muy resistente a los impactos.

Palanca de accionamiento del lavaojos: ergonómica y de fácil accesibilidad, fabricada con latón cromado.

Válvula: de esfera y de apertura automática cuando se pulsa la palanca de accionamiento, fabricada con latón cromado.

Permanece abierta hasta que se cierra manualmente pulsando la palanca de accionamiento en sentido contrario.

La entrada de agua está diseñada para recibir un flujo de agua mínimo de 14 L/min. (3863-3868) y 28L/min. (3864) a una presión de 2,4-6,5 bares que proporciona una velocidad de lavado de los ojos totalmente segura y efectiva.

Se activa mediante la pulsación manual de una placa pulsadora ergonómica y de fácil acceso.

Dispone de un sistema de auto drenaje para eliminar el agua residual del sistema, evitando de esta manera su estancamiento dentro del lavaojos.

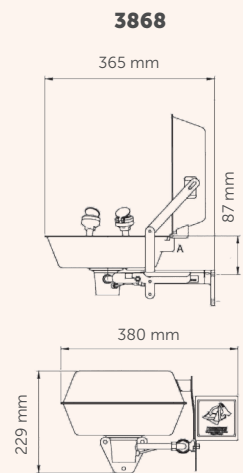
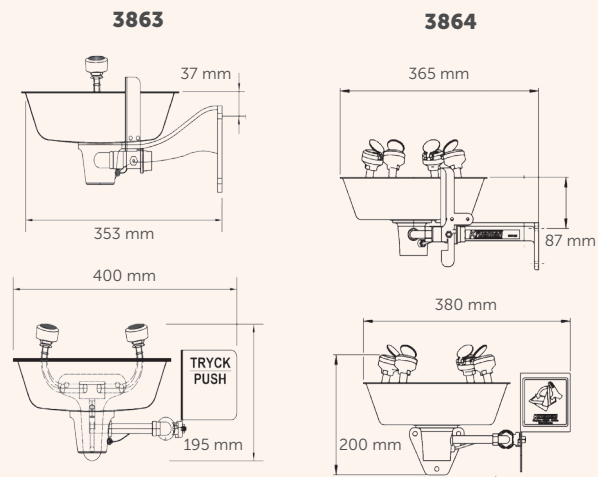
Fabricado según las normas ANSI Z358.1-2009, EN15154-1 y EN15154-2:2006.

- 3863**
- Lavaojos para montar a la pared.

- 3864**
- Lavaojos y lavacara para montar a la pared.

- 3868**
- Lavaojos con tapa protectora para montar a la pared.
 - Ensambla una tapa de acero inoxidable amarilla que se abre cuando se acciona la palanca de accionamiento del lavaojos y que lo protege del polvo.

CARACTERÍSTICAS TÉCNICAS 3863 · 3864 · 3868



Lavaojos y duchas de emergencia

LAVAOJOS / ESTACIONES COMBINADAS (DUCHA + LAVAOJOS / LAVACARA)



3870
Lavaojos

MATERIAL: acero inoxidable
ACABADO: color amarillo



KN1902P
Ducha + lavaojos

MATERIAL: ABS
ACABADO: color amarillo



KN1909P
Ducha + lavaojos + lavacara

MATERIAL: ABS
ACABADO: color amarillo



3873
Ducha + lavaojos + lavacara

MATERIAL: acero inoxidable
ACABADO: color amarillo

COMPONENTES Y MATERIALES 3870 · KN1902P · KN1909P · 3873

Ofrecen la mejor cobertura de lavado de seguridad de emergencia del mercado.

Cabezales rociadores: unidades fabricadas en plástico ABS y ensambladas a tubos de latón cromado. Cada cabezal trae una tapeta de plástico de ABS que evita la entrada de polvo y partículas extrañas.

Palanca de accionamiento: ergonómica y de fácil accesibilidad, fabricada con latón cromado.

Válvula: de esfera y de apertura automática cuando se pulsa la palanca o tirador, (según referencia), de accionamiento, fabricada con latón cromado.

Dispone de un sistema de auto drenaje para eliminar el agua residual del sistema, evitando de esta manera su estancamiento dentro del lavaojos.

Fabricado según las normas ANSI Z358.1-2009, EN15154-1 y EN15154-2:2006.

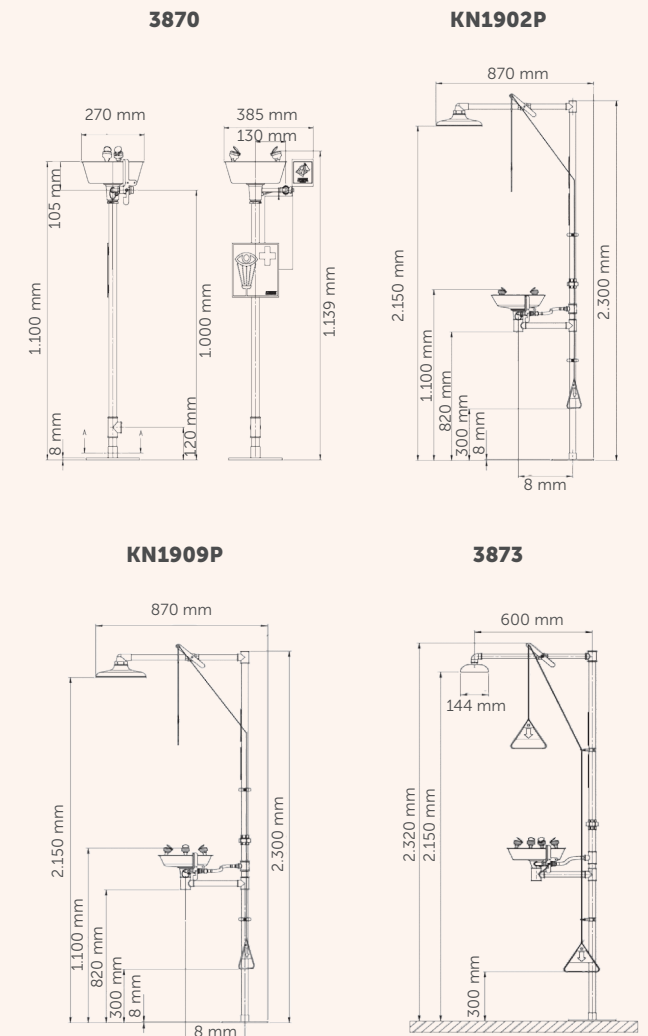
- 3870**
- Lavaojos con pedestal.
 - Cubeta de acero inox pintado amarillo.

- KN1902P**
- Unidad de ducha combinada con lavaojos de emergencia accionado por palanca manual o tirador.
 - Cubeta y cabezal de ducha de ABS amarillo.
 - Ducha de caudal mínimo de 120L/min a 1,5-6,5 bares.

- KN1909P**
- Unidad de ducha combinada con lavaojos y lavacara de emergencia accionada por palanca manual o tirador.
 - Cubeta y cabezal de ducha de ABS amarillo.
 - Ducha de caudal mínimo de 120L/min a 6,5 bares.

- 3873**
- Unidad de ducha combinada con lavaojos y lavacara de emergencia accionada por palanca manual o tirador.
 - Cubeta y cabezal de ducha de ABS amarillo.
 - Ducha de caudal mínimo de 76L/min a 2,4 bares.

CARACTERÍSTICAS TÉCNICAS 3870 · KN1902P · KN1909P · 3873



Lavaojos y duchas de emergencia

DUCHA A PARED / LAVAOJOS PORTÁTIL



KN1643PFC20
Ducha de emergencia
MATERIAL: ABS
ACABADO: color amarillo



3813-3887
Ducha de emergencia
MATERIAL: acero inoxidable
ACABADO: color amarillo



3846
Ducha de emergencia
MATERIAL: acero inoxidable
ACABADO: color amarillo



KN1540
Lavaojos portátil
MATERIAL: polipropileno. ABS
ACABADO: verde

COMPONENTES Y MATERIALES

KN1643PFC20 · 3813-3887 · 3846 · KN1540

Fabricado según las normas ANSI Z358.1-2009, EN15154-1 y EN15154-2:2006.

KN1643PFC20

- Cabezal de ducha fabricado en plástico ABS de color amarillo. Proporciona un caudal mínimo de 76L/min entre 1,5 y 6,5 bares de presión.
- Esta ducha de seguridad es accionada manualmente a través del tirador rígido de forma triangular.
- La entrada de agua está diseñada para recibir un flujo de agua mínimo de 76 L/minuto a una presión de entre 1,5 y 6,5 bares.

3813-3887

- Cabezal de ducha fabricado en acero inoxidable, pintado con pintura en polvo de alta calidad de color amarillo. Proporciona un caudal mínimo de 170L/min a 2,4 bares de presión.
- Válvula de esfera y de apertura automática cuando se activa a través de una barra acabada en un tirador triangular. Permanece abierta hasta que se cierra manualmente empujando el tirador de accionamiento en sentido contrario.
- Sopre a pared fabricado en acero galvanizado.
- La entrada de agua está diseñada para recibir un flujo de agua mínimo de 170 L/minuto a una presión de 2,4 bares.

3846

- Cabezal de ducha fabricado en acero inoxidable, pintado con pintura en polvo de alta calidad de color amarillo. Proporciona un caudal mín. 76L/min a 2,4 bares presión.
- Válvula termostática: proporciona un caudal de 76L/min de agua tibia, al mezclar agua fría y caliente hasta alcanzar una temperatura predeterminada. Contiene dos sensores de temperatura para proporcionar siempre agua a temperatura precisa. La temperatura deseada se ajusta con el pomo de temperatura que permite su bloqueo.

KN1540

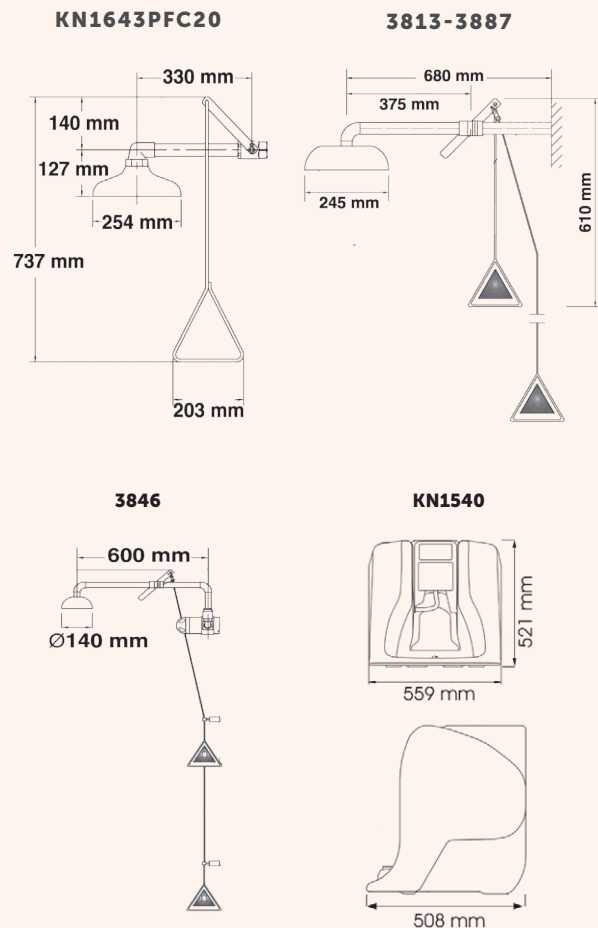
- Proporciona un lavado de 15 minutos, usando 53 L. de agua
- Apto para su instalación en el exterior a temperaturas inferiores al punto de congelación del agua.

CARACTERÍSTICAS TÉCNICAS

KN1643PFC20 · 3813-3887 · 3846 · KN1540

KN1540

Peso neto	8 Kg.
Peso lleno	70 Kg



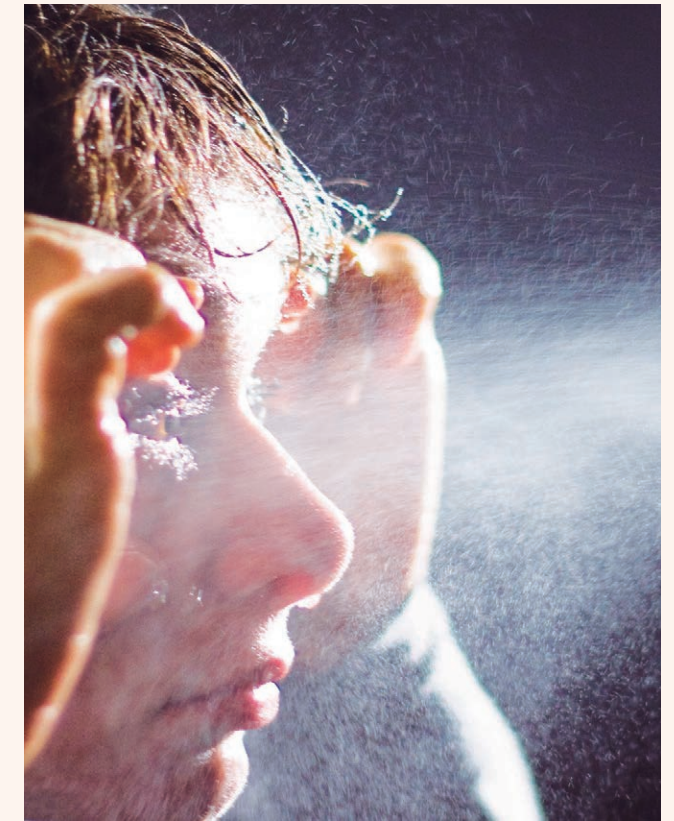
Lavaojos y duchas de emergencia

CONSEJOS / TABLA



Peligros comunes que requieren un lavado de 15 minutos

- Polvo, suciedad, sal, arena, cartón, astillas de madera, polvillo, partículas finas.
- Clavos, esquirlas de madera, grapas.
- Astillas de metal, limaduras, hormigón, partículas de cemento.
- Humo, gases inflamables o tóxicos.
- Insecticidas, pesticidas, herbicidas, fumigantes.
- Solventes, tinturas, pintura, diluyente de pintura, acetona.
- Patógenos transmitidos por la sangre, sangre, restos y fluidos corporales.
- Productos químicos para el tratamiento de agua caústica.
- Gas, diésel, disolventes de limpieza, anticongelantes.
- Productos químicos de laboratorio, oxígeno.
- Blanqueador, cloro, amoníaco.
- Ácido de batería, fluido de arranque, pinturas, aceites, fluidos hidráulicos.
- Bacterias, gérmenes, peligros biológicos.
- Escombros que caen, vuelan o se trasladan, rocas, materiales de construcción y vidrios.
- Peligros termales, quemaduras por radiación UV (chispa de soldadura), arcos eléctricos.
- Ácidos, bases, disolventes, cal.
- Líquidos inflamables.



MODELO	MATERIAL CUBETA CABEZAL		ACCIONAMIENTO		USO		INSTALACIÓN				UBICACIÓN	
	Acero inox	Plástico ABS	Manual Palanca	Tirador	Lavaojos	Ducha	Mural	Suelo	Libre	Techo	Interior	Exterior
3884 / KN1724P		●	●		●		●				●	●
3863 / 3864 / 3868	●		●		●		●				●	●
3870	●		●		●			●			●	●
KN1902P		●	●	●	●	●	●				●	●
KN1909P		●	●	●	●	●	●				●	●
3873	●		●	●	●	●	●				●	●
KN1643PFC20		●		●	●	●				●	●	●
3813-3887 / 3846	●			●	●	●				●	●	●
KN1540		●	●		●						●	●

17

El mundo
Mediclinics®
en tus manos



ANEXOS

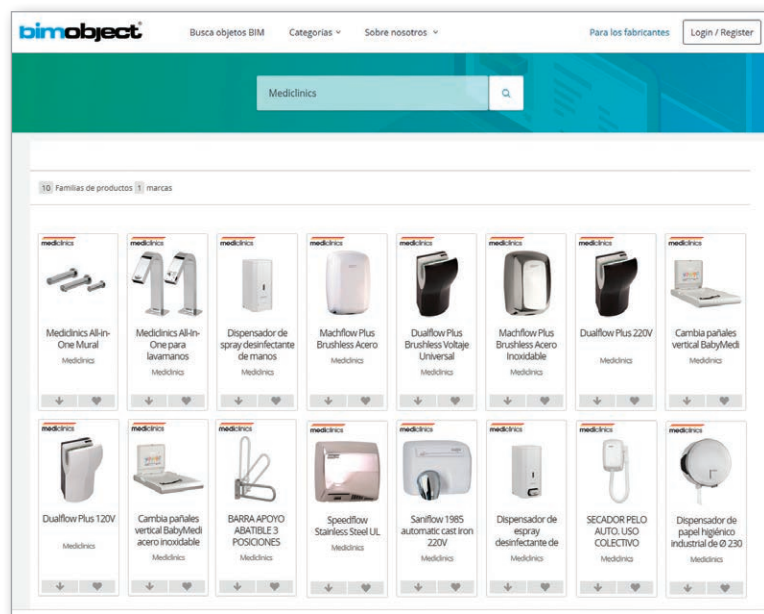
Anexos

bim by **mediclinics**

En el mes de septiembre de 2015, siguiendo con nuestra política de innovación, calidad total y orientación al cliente, publicamos más 150 objetos BIM en la nube de BimObject. Por aquel entonces fuimos pioneros en el sector porque hasta ese momento ningún fabricante, ni ningún distribuidor de secadores de manos y accesorios de baño para colectividades había apostado por la fabricación y la publicación de objetos BIM.

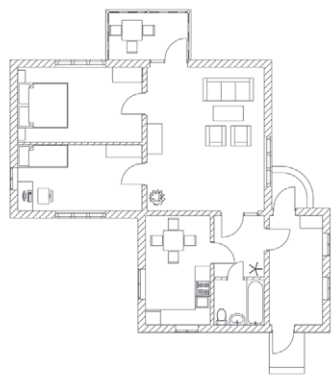
PROYECTO BIM MEDICLINICS®

En la actualidad seguimos publicando objetos BIM en la web de nuestro socio BimObject con el objetivo que todos nuestros clientes puedan nutrirse de una información precisa, veraz y de calidad que les sea de ayuda en sus proyectos de diseño y construcción de espacios de baño. Todos estos objetos BIM están disponibles para ser descargados en las últimas versiones de Revit, ArchiCAD y SketchUP y los objetos BIM más recientes también se encuentran en los formatos 3ds, AutoCAD, Filmbox 3D, lfc, OBJ y, OBJ y, OBJ y STL.



BIM es el acrónimo de "Building Information Modeling", que podría traducirse como "Modelado de la Información para la Construcción" o "Modelado de Información para la Edificación". BIM es el proceso de generación y gestión de todos los datos de un edificio o una infraestructura, de forma colaborativa (el proyecto lo

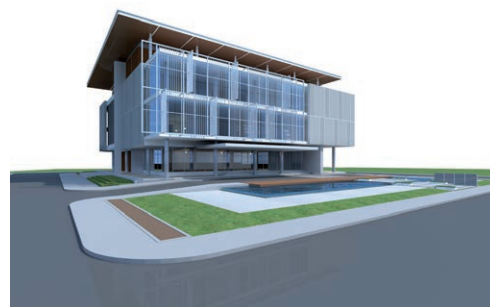
realiza un equipo de trabajo multidisciplinar), a través de todo su ciclo de vida (concepción, diseño, construcción, explotación, remodelación y derribo), utilizando un programa informático dinámico de modelado de edificios/infraestructuras en tres dimensiones (Revit, ArchiCad, Allplan, etc.), en tiempo real. De esta forma se



PROYECTO 2D



PROYECTO 3D



PROYECTO BIM

Anexos

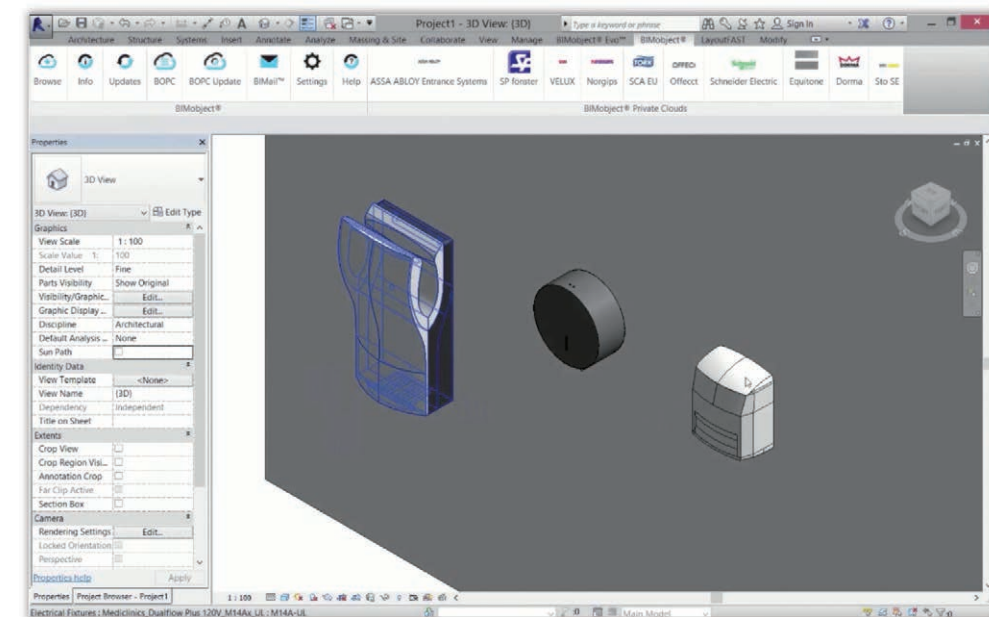
PROYECTO BIM MEDICLINICS®

optimizan, los tiempos y los recursos en las fases de diseño y de construcción del edificio/infraestructura. El resultado final de este proceso es el modelo de información del edificio/infraestructura, compuesto por su geometría, sus relaciones espaciales, su información geográfica, así como las cantidades y las propiedades de todos los elementos que lo componen (puertas, ventanas, equipos, etc.), también llamados objetos BIM.

Actualmente, en el mundo de la construcción existe una marcada tendencia a desarrollar los proyectos con software BIM en detrimento de los tradicionales programas informáticos de CAD. Es por este motivo que los objetos BIM son y serán cada vez más necesarios, al contener mucha más información que los archivos CAD.

En el caso de una secadora de manos, el archivo BIM puede contener:

- Información sobre la geometría y las dimensiones del producto (dibujos 2D/3D)
- Características técnicas (tensión, frecuencia, potencia, velocidad del aire, etc.)
- Conexiones MEP (mecánicas, eléctricas y de fontanería)
- Manuales de instalación
- Vídeos de mantenimiento
- Bocetos de productos
- Información del negocio
- Certificaciones de producto
- etc



BIM es importante para los sectores de la construcción y del mantenimiento por los siguientes motivos:

- Mejora la productividad y reduce los costes
- Reduce el número de reprocesos
- Proporciona documentos relacionados
- Ofrece una visión completa del estado del proyecto y mejora la coordinación del proyecto

Anexos

REFERENCIAS MEDICLINICS® EN EL MUNDO

AEROPUERTOS

- **United Airlines VIP Red Carpet Clubs**, USA
- **Aeropuerto Internacional JFK**, Nueva York, USA
- **Aeropuerto Internacional de Bandaranaike**, Colombo, Sri Lanka
- **Aeropuerto Internacional de Chennai**, India
- **Aeropuerto Internacional de Istanbul**, Turquía
- **Aeropuerto Internacional Charles de Gaulle**, París, Francia
- **Aeropuerto Internacional Monterrey**, México
- **Aeropuerto de Barcelona - El Prat**, Spain
- **Aeropuerto Internacional Queen Alia**, Amman, Jordania
- **Aeropuerto Internacional de Sidney**, Australia

CASINOS

- **Casino de Lloret de Mar**, Girona, Spain
- **Sydney Opera House and Casino**, Australia
- **The Crown Casino**, Melbourne, Australia

CINES Y TEATROS

- **Cines UGC**, París, Francia
- **Cines Villegas**, Buenos Aires, Argentina
- **Broadway Cinema at Hollywood Plaza**, Hong Kong
- **Cineplex**, Perú
- **Royal Opera House**, Muscat, Oman
- **Teatro Real**, Madrid, España
- **Teatro La Casona**, Buenos Aires, Argentina
- **Cines Cinemark**, USA
- **Cines Century**, USA

HOSPITALES

- **Curious Mind Child Development Center**, Washington D.C.
- **Hospital South Lake**, Clermont, FL
- **Hospital de la Santa Creu i Sant Pau**, Barcelona, España
- **St. Teresa's Hospital**, Kowloon, Hong Kong
- **Hospital Queen Mary**, Hong Kong
- **Hospital Central Universitario de Asturias**, Oviedo, España
- **Sembawang Nursing Home**, Singapur
- **Hospital San Marco**, Latina, Italia
- **Hospital Ghayati**, Abu Dhabi, UAE

HOTELES

- **Hotel Gran Hyatt Chicago**, Chicago, IL
- **Hotel Gran Hyatt**, San Francisco, CA
- **Hotel Crown Regency**, Manila, Filipinas
- **Hotel Best Western Sumadja**, Belgrado, Serbia
- **Hotel Ritz Carlton**, Bahrain
- **Hotel Intercontinental**, Johannesburg, Sudáfrica
- **Hotel Sheraton**, Montevideo, Uruguay
- **Hotel Epic Sana**, Lisboa, Portugal
- **Hoteles Melià**, Hotusa y AC, Europa

MUSEOS

- **Brooklyn Children's Museum**, Nueva York, USA
- **Museo Alexander**, Tel Aviv, Israel
- **The National Maritime Museum**, Sydney, Australia
- **Museo Guggenheim**, Bilbao, España
- **Museo del Prado**, Madrid, España
- **Museo Nacional**, Varsovia, Polonia
- **Museo Diocesano y comarcal**, Spain

ESTADIOS

- **Estadio de los Dodger's**, Los Ángeles, USA
- **Estadio Ibn Battouta**, Tánger, Marruecos
- **Camp Nou**, Barcelona, España
- **Estadio Santiago Bernabeu**, Madrid, España
- **Estadio Olímpico de Londres**, UK
- **Estadio de Old Trafford**, Manchester, UK
- **Estadio Olímpico de Sydney**, Australia
- **L'Alqueria del Basket**, Spain

CIRCUITOS

- **Circuito de Yas Marina**, emirato de Abu Dhabi, Emiratos Árabes Unidos
- **Circuito Meydan**, Dubai, Emiratos Árabes Unidos

Anexos

REFERENCIAS MEDICLINICS® EN EL MUNDO

ESTACIONES DE TREN

- **Estación Central "Buque-Bus"**, Buenos Aires, Argentina
- **Estaciones MTR de Hong Kong**, Hong Kong

PARQUES RECREATIVOS

- **Parque Temático de la Isla de Sentosa**, Singapur
- **Port Aventura**, Tarragona, España
- **Parque de Atracciones del Estado de Delaware**, USA

RESTAURANTES

- **Burger King**, Europa
- **McDonalds**, Europa
- **Dunkin' Donuts**, Chicago, USA
- **Restaurantes Arby's**, New Albany, USA
- **Restaurantes Subway**, USA
- **Dominos Pizza**, Nueva York, USA
- **Restaurantes Kokoriko**, Colombia
- **Tramvai**, Milán, Italia
- **NBA Café**, Spain

ESCUELAS

- **Escuela San José**, San José, USA
- **Escuela Elemental Dan D. Rogers**, Dallas, USA
- **York College of Pennsylvania**, USA
- **Escuela Elemental Troy Shorewood**, USA
- **Escuela Polimecánica**, Laval, Quebec, Canadá
- **Academia Ste. Therese**, Rosemere, Quebec, Canadá
- **Escuela Internacional Harrow**, Singapur
- **Escuela Superior The Hills Sports**, Sidney, Australia
- **Residencia de atletas Joaquin Blume**, Spain

CENTROS COMERCIALES

- **Centro Comercial Polo Park**, Winnepeg, Manitoba, Canadá
- **Centro Comercial Bangsar**, Kuala Lumpur, Malasia
- **Centro Comercial Top Ride**, Ryde, Australia
- **Centro Comercial Manly Wharf**, Sidney, Australia
- **Centro Comercial Miraflores**, Ciudad de Guatemala, Guatemala
- **Centro Comercial Azrieli**, Tel Aviv, Israel
- **An Phu Plaza**, Ho Chi Minh, Vietnam
- **Centro comercial La Roca Village**, Spain

GIMNASIOS Y CENTROS DEPORTIVOS

- **Canottieri Milano**, Italia
- **Centros de Fitness Metropolitan**, España
- **Health Works Fitness**, Queensland, Australia
- **Centros de Fitness DIR**, Barcelona, España
- **Reebok Sports Club**, Madrid, Spain
- **Barcino tenis club**, Spain

TIENDAS

- **Tiendas Wal Mart**, USA
- **Umbria Gomme**, Milán, Italia
- **Tiendas Ikea**, Europa

UNIVERSIDADES

- **Universidad Estatal de Pennsylvania**, USA
- **Universidad de California - Berkeley**, USA
- **Universidad Nacional de Singapur**, Singapur
- **Universidad de Hong Kong**, Hong Kong
- **Campus Universitario del Líbano**, Beirut, Líbano
- **Universidad Queen Mary de Londres**, UK
- **Universidad Autónoma Metropolitana**, México DF, México
- **ESADE**, Barcelona, España

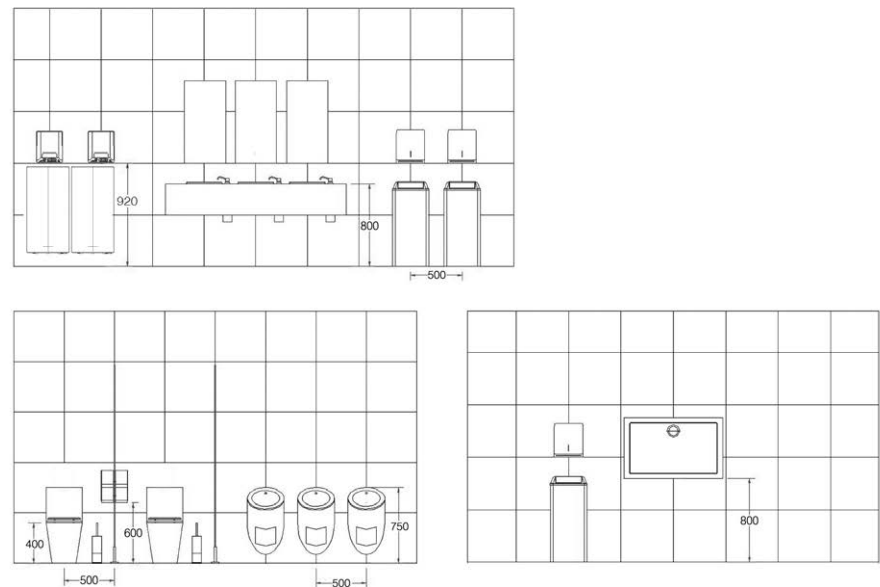
OTROS

- **Penitenciaría del Estado de Ohio**, Youngstown, USA
- **Texas Department of Transportation**, USA
- **Bolsa de Nueva York**, USA
- **Ayuntamiento del Condado de Brazos**, Rosenberg, USA
- **Club de Tennis Nassau**, Skillman, USA
- **Comisaría de Policía Glendale Heights**, USA
- **Corte judicial Broward**, USA

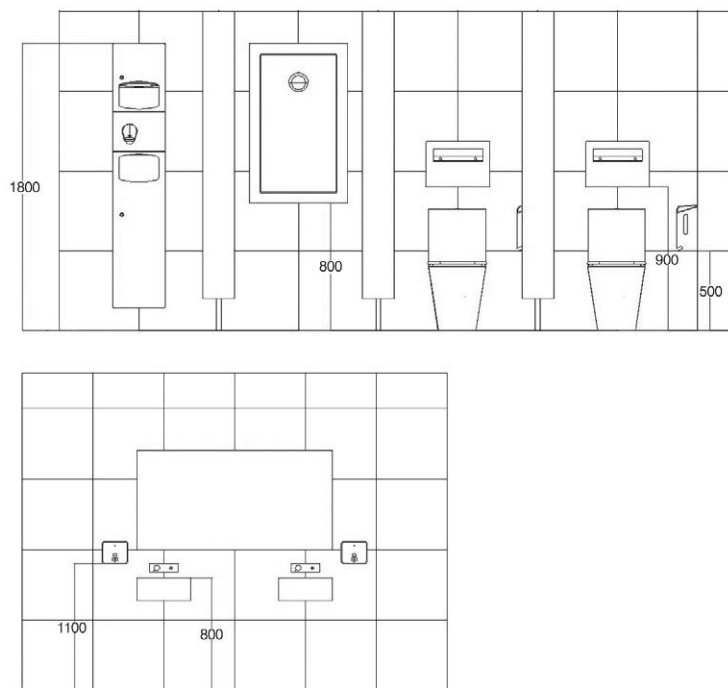
Anexos

EJEMPLOS Y ALTURA DE INSTALACIÓN RECOMENDADOS

AEROPUERTO



CAFETERÍA

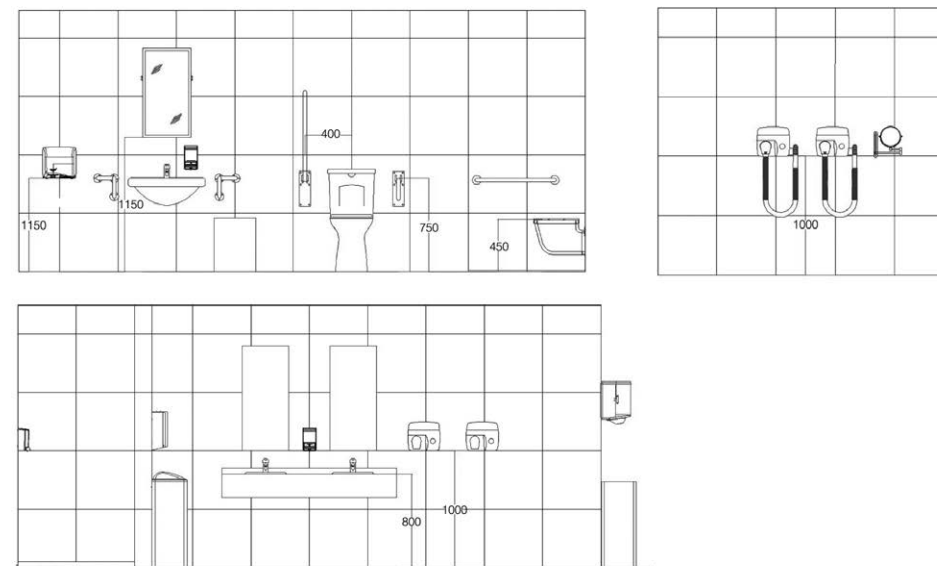


Todas las medidas expresadas en mm

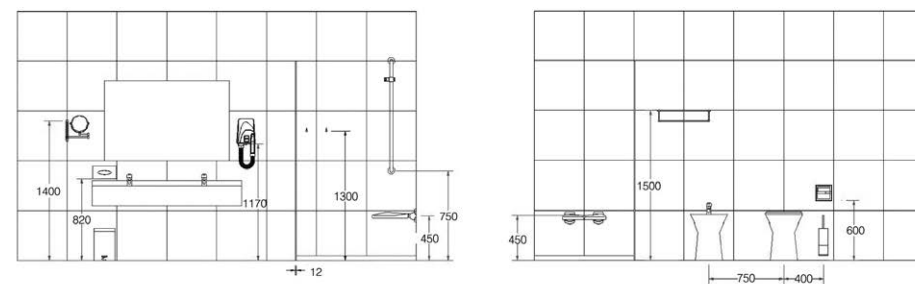
Anexos

EJEMPLOS Y ALTURA DE INSTALACIÓN RECOMENDADOS

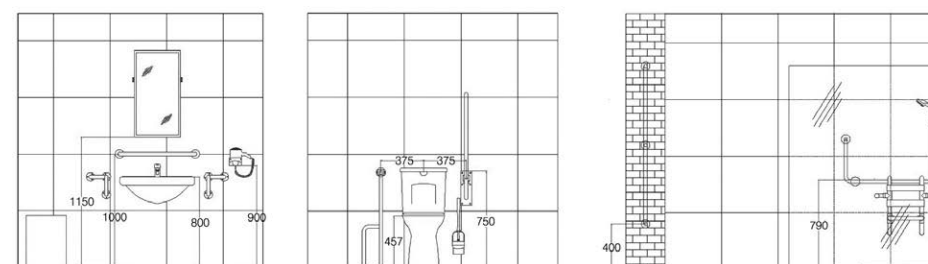
GIMNASIO



HOTEL

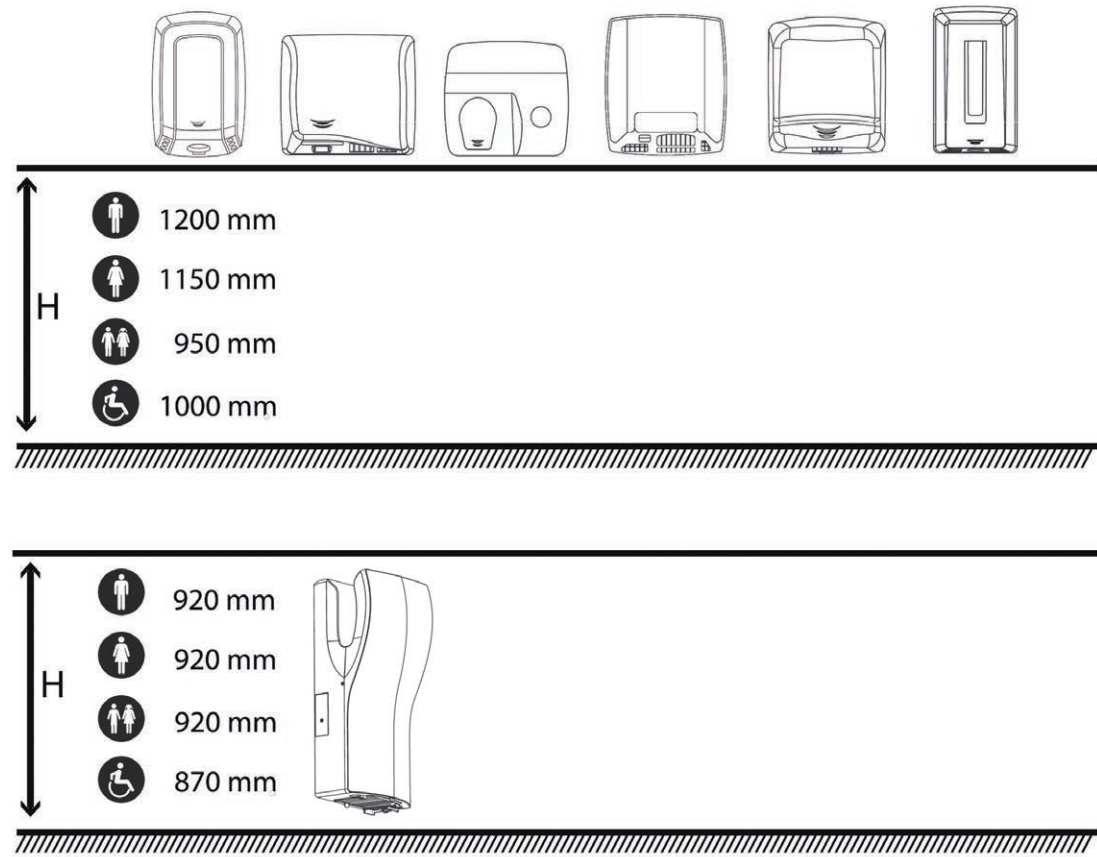


RESIDENCIA TERCERA EDAD

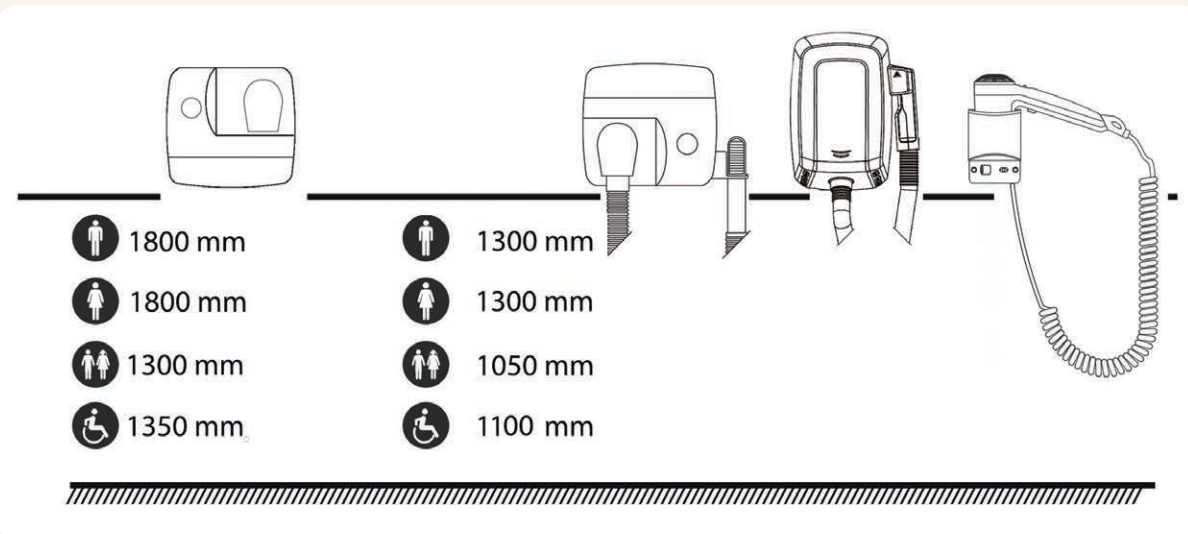


Todas las medidas expresadas en mm

ALTURA PARA SECADORES DE MANOS



ALTURA PARA SECADORES DE CABELLO



		ACERO EPOXI BLANCO	ACERO INOXIDABLE BRILLANTE	ACERO INOXIDABLE SATINADO	LATÓN CROMADO BRILLANTE	PÁGINA
SECADORAS DE MANOS						
	M09A + KT009 M09ACS + KT009CS	•		•		40
	E05 + KT0005 E05C + KT0005C E05CS + KT0005CS	•	•	•		53
	M03 + KT0005 / M03AC+ KT0005C / M03ACS + KT0005CS	•	•	•		57
DISPENSADORES DE JABÓN						
	DJ0252AC				•	94
	DJT118 DJ0121C DJ0120C				•	107
	DJE0010CS			•		107
DISPENSADORES PAPEL HIGIÉNICO						
	PRE700CS			•		122
	5A00			•		122
	AIE0310C		•			188
	AIE0310CS			•		188
	AIE0320C		•			188
	AIE0320CS			•		188
DISPENSADORES PAPEL TOALLA						
	DTE0020CS / DT0040CS			•		136
	2A01			•		137
	2A02			•		138
PAPELERAS						
	PPE0010CS / PPE0035CS			•		153
	3A05			•		153
	DTES0040Cs / DTES0060CS			•		165
	DTE0050CS			•		166
	DTE0010CS			•		167
	DTE0030CS			•		167
	2A05-10			•		166
	2A15-36			•		168
	2A25-36			•		168

Anexos

CONSEJOS DE LIMPIEZA DEL ACERO INOXIDABLE

INSTRUCCIONES GENERALES

- Antes de aplicar ningún tratamiento, eliminar totalmente la protección de plástico del acero inoxidable.
- No utilice paños ásperos, paños de papel o estropajos.
- Seque la superficie tratada con un paño suave.
- Como regla general, use sólo un paño suave humedecido en agua jabonosa.
- La aplicación de ciertos tratamientos de limpieza puede cambiar el tono del acabado de una pieza, por lo tanto, puede ser necesario el tratamiento de toda la pieza.
- En el proceso de limpieza nunca utilice lejía, productos a base de disoluciones de hipoclorito, líquidos hechos con ácidos fuertes, utilizados con frecuencia en la limpieza de suelos y paredes, ni ácido clorhídrico o productos que contengan gasolina.
- Preste especial atención a los componentes de los productos de limpieza, especialmente aquellos específicamente para la limpieza de baños.
- En casos excepcionales, pulir áreas muy específicas y con sumo cuidado. Posteriormente, aplicar un paño suave humedecido en agua jabonosa y secar bien.
- Las marcas impresas salen fácilmente cuando se aplican estos procesos de limpieza. Por lo tanto, cuando sea posible, impedir la aplicación en la parte superior de los logotipos u otras marcas impresas.

ESPECIFICACIONES DE LIMPIEZA

	¿CON QUÉ?	¿DE QUÉ MANERA?
LIMPIEZA PERIÓDICA	Jabón líquido o detergente neutro doméstico. Agua.	Limpiar con una gamuza suave o esponja y agua caliente. Eliminar la humedad con un paño seco. Si el producto se somete a ambientes hostiles, como la sal (cerca del mar), la intensa humedad, cloro (piscinas), etc, se recomienda un tratamiento adicional, además de la limpieza regular, que implica la aplicación de un producto doméstico que contenga de silicio.
SUCIEDAD MEDIA (manchas, huellas dactilares...)	Jabón líquido o detergente neutro doméstico. Agua. Pulimento líquido o crema para metales, específicos para acero, tales como el fabricado por 3M.	Proceder de la misma manera que con la limpieza periódica. Si usa productos específicos para el hogar, siga las instrucciones del fabricante. Asegurar que los productos son líquidos o en crema. Si usa esprays, aplicar el producto sobre el paño, no directamente sobre la superficie a tratar.
SUCIEDAD ELEVADA (decoloración por agentes atmosféricos)	Si los procedimientos anteriores no proporcionan resultados satisfactorios, el uso, con cuidado, de productos para la limpieza del hogar, desengrasantes o disolventes. Nunca productos diseñados específicamente para el estaño o el cobre, ya que pueden afectar el color del acero. El producto de 3M recomendado anteriormente puede ser útil en estos casos.	Proceder de la misma manera que con la limpieza periódica. Si usa productos específicos para el hogar, siga las instrucciones del fabricante. Asegurar que los productos son líquidos o en crema. Antes de tratar toda la superficie afectada, realizar una prueba en una pequeña área.
DEPÓSITOS MINERALES -CALCIFICACIÓN	Diluir un 5% de vinagre blanco en agua. Productos limpiadores de droguería específicos para la cal, con base protectora de silicona, por ejemplo "Super brillo Oro" (con ácido acético o fosfórico).	Actuar del mismo modo que en la limpieza habitual. En caso de utilizar productos específicos de droguería, seguir las instrucciones del fabricante. Antes de tratar la zona afectada en su totalidad, realice una prueba sobre una pequeña área.
MANCHAS DE ÓXIDO	Cualquiera de los mencionados anteriormente, con exclusión de los indicados para las manchas de alta resistencia. Puede utilizar "Scotch Brite especial no arañazos para vitrocerámica de 3M".	Pulir suavemente y cuidadosamente usando 3M Scotch Brite en la dirección del grano o de líneas. NOTA: Este método sólo se aplica a los acabados satinados (en bruto pulido), y nunca acabados brillantes (alto brillo).

Anexos

PUBLICIDAD EN EL PUNTO DE VENTA

Mediclinics® ofrece distintos soportes con producto instalado, con el objetivo de potenciar la oferta en el punto de venta. Expositores realizados en acero y vinilados, para comunicar al cliente las principales bondades del producto expuesto.

EXPOSITOR - MK0348

Expositor de acero, equipado con las principales referencias en variedad de acabados.

Dimensiones: 1.980 x 750 x 420 mm.



EXPOSITOR - MK0351

Expositor de acero, equipado con secadora Dualflow plus®. Incluye trípticos comunicativos de la máquina.

Dimensiones: 1.200 x 495 x 360 mm.



Anexos

GS/UL

- Garantiza que las características técnicas (tensión, potencia, consumo, etc.) declaradas se cumplen.
- Garantiza que el usuario nunca podrá acceder a partes activas del aparato.
- Garantiza que el equipo nunca sufrirá incrementos de temperatura anormales.
- Garantiza que el usuario nunca recibirá descargas eléctricas al tocar partes metálicas accesibles.
- Garantiza que nuestras secadoras de manos están protegidas contra sobretensiones transitorias.
- Garantiza que nuestras máquinas tienen una resistencia a la humedad de IP22, IP23 o incluso IPX4, dependiendo del modelo.
- Garantiza que el riesgo de incendio de nuestros equipos es mínimo.
- Garantiza que las carcassas de nuestros secadores de manos resisten como mínimo una energía de impacto de 0,5 J.

EMC

- Garantiza que nuestros aparatos no producirán ningún efecto negativo ni daños colaterales a otros dispositivos eléctricos o electrónicos cercanos por emisión de perturbaciones continuas o discontinuas.
- Garantiza que nuestras unidades tienen un funcionamiento adecuado sin ser interferidas por otros dispositivos presentes en el entorno, tanto por vía radiada como a través de la red eléctrica.
- Garantiza que nuestros aparatos tienen un funcionamiento adecuado sin generar interferencias, radiadas o conducidas, que afecten al funcionamiento de otros dispositivos presentes en el entorno.

BLUE ANGEL

"Blue Angel" es una etiqueta ambiental otorgada por el Gobierno Federal Alemán para la protección del consumidor y el medio ambiente.

Es una certificación evaluada por un jurado independiente y que establece normas muy exigentes. Durante más de 35 años se ha utilizado como una guía para la selección de productos respetuosos con el medio ambiente.

Su objetivo principal es la protección del clima, reducir el consumo de energía y la eliminación de los agentes contaminantes y de los residuos, protegiendo, de esta manera, el medio ambiente.

La etiqueta del medio ambiente "Ángel Azul" para las secadoras de manos se otorga a los productos con las siguientes características:

- Bajo consumo de energía
- Nivel muy alto de secado
- Diseño seguro y reciclable
- No utiliza materiales nocivos para el medio ambiente

BUILDING GREEN APPROVED

El concepto "Building Green Approved" surge de la necesidad de desarrollar estándares de eficiencia energética y responsabilidad medioambiental. Se centra mayoritariamente en recursos tales como la energía, el agua y los materiales. El objetivo principal de "Building Green Approved" es obtener la máxima eficiencia de estos recursos.

- Consigue equipos energéticamente eficientes y respetuosos con el medio ambiente.
- Se reduce la factura energética al mismo tiempo también se reducen los impactos negativos para el medio ambiente.
- Ayuda en el diseño y la construcción de edificios y espacios más saludables y productivos para las personas.
- Realiza la eficiencia energética en cualquier tipo de edificio.

ISO 9001

- Garantiza una orientación 100% al cliente.
- Refuerza la confianza entre nuestros clientes, de acuerdo a la capacidad que tiene la empresa para suministrar en forma consistente los productos y/o servicios acordados.
- Posibilita la apertura de nuevos mercados, tanto nacionales como internacionales. Mejora nuestra posición competitiva, expresada en un aumento de los ingresos y de la participación en el mercado.
- Aumento de la productividad, originada por mejoras continuas en nuestros procesos internos. Mejora de nuestra organización interna, lograda a través de una comunicación más fluida, con responsabilidades y objetos establecidos.
- Orientación hacia la mejora continua, que nos permite identificar nuevas oportunidades para mejorar los objetivos ya alcanzados.
- Mayor capacidad de respuesta y flexibilidad ante oportunidades cambiantes del mercado.
- Mayor habilidad para crear valor, tanto para la empresa como para sus proveedores y socios estratégicos.
- Mejora de la motivación del personal de nuestra organización, así como una predisposición por su parte hacia el trabajo en equipo.

CERTIFICACIONES



Anexos

CERTIFICACIONES

		CERTIFICADO / SELLO CALIDAD			
		GS	EMC	UL / CSA	BUILDING GREEN
SECADORAS DE MANOS	dualflow® plus	VDE	VDE	UL Underwriters Laboratories Inc.	BuildingGreen APPROVED
	machflow®	TÜV Rheinland CERTIFIED	TÜV Rheinland CERTIFIED	UL Underwriters Laboratories Inc.	BuildingGreen APPROVED
	speedflow®	UL Underwriters Laboratories Inc.	UL Underwriters Laboratories Inc.	UL Underwriters Laboratories Inc.	
	saniflow®	VDE	VDE	UL Underwriters Laboratories Inc.	
	mediflow®	VDE	VDE	UL Underwriters Laboratories Inc.	
	optima®	VDE	VDE	UL Underwriters Laboratories Inc.	
	junior plus®	VDE	VDE	UL Underwriters Laboratories Inc.	
	smartflow®	VDE	VDE		
SECADOR DE CABELLO	smartflow®	TÜV Rheinland CERTIFIED	VDE		
CAMBIA-PAÑALES	Babymedi® Tested according to: ASTM F2285-04 (2010)	TÜV Rheinland CERTIFIED			

Tabla descriptiva de los productos certificados Mediclinics y entidades que lo respaldan.



ADA. NORMATIVA DE ACCESIBILIDAD PARA EDIFICIOS E INSTALACIONES



UNE 41523. NORMATIVA DE ACCESIBILIDAD EN LA EDIFICACIÓN. ESPACIOS HIGIÉNICOS SANITARIOS

ANSI S117.1. ACCESIBILIDAD Y USABILIDAD EN EDIFICIOS E INSTALACIONES

Si se instala correctamente:

- Elimina barreras arquitectónicas y facilita el acceso a las personas con movilidad reducida a cualquier espacio.
- Permite a las personas con movilidad reducida realizar todas las maniobras de aproximación y uso de aparatos dentro de cualquier espacio.
- Diseña productos adaptados a las necesidades específicas de las personas con movilidad reducida.
- Consigue formas y texturas que se adaptan perfectamente a las necesidades de las personas con movilidad reducida.
- Dota a las personas con movilidad reducida de elementos que les permite moverse con seguridad dentro de cualquier espacio.

Anexos



Para los productos de la línea Medicolor de Mediclinics, se pueden seleccionar cualquiera de los colores RAL más abajo indicados, añadiendo a la referencia un guion y el número del RAL. Por ejemplo, si seleccionamos un dispensador de jabón, la referencia sería: **DJ0051-3004**.

Los productos seleccionados dentro de la carta RAL de más abajo, tendrán un recargo de 250€, a repartir entre todas las unidades con el mismo color del pedido. Es decir, por ejemplo, si el pedido es de 5 unidades a cada uno de ellos le añadiremos 50 euros, pero si el pedido es de 50 unidades a cada uno de ellos le añadiremos 5 euros.

MEDICOLOR: CODIFICACIÓN COLORES RAL

Los colores RAL expuestos más abajo que incorporan acabado brillante en su composición no sufriran ningún recargo si se solicita este acabado. Por ejemplo RAL 5007. Si aun así, se requiere un acabado brillante para un color RAL de más abajo que no lo incorpora, o bien se solicita un RAL que no aparece en esta lista, habrá un recargo de 500 euros a repartir entre todas las unidades con el mismo color en el pedido.

IMPORTANTE: Los colores deben considerarse una aproximación al estar sujetos al proceso de impresión, por lo que recomendamos comprobar los colores en una tabla original RAL. No se admitiran devoluciones de producto de color personalizado.

RAL 1000	RAL 1023	RAL 3002	RAL 4002	RAL 5011	RAL 6006	RAL 6026	RAL 7013	RAL 7042	RAL 8019
RAL 1001	RAL 1024	RAL 3003	RAL 4003	RAL 5012	RAL 6007	RAL 6027	RAL 7015	RAL 7043	RAL 8022
RAL 1002	RAL 1027	RAL 3004	RAL 4004	RAL 5013	RAL 6008	RAL 6028	RAL 7016	RAL 7044	RAL 8023
RAL 1003	RAL 1028	RAL 3005	RAL 4005	RAL 5014	RAL 6009	RAL 6029	RAL 7021	RAL 7045	RAL 8024
RAL 1004	RAL 1032	RAL 3007	RAL 4006	RAL 5015	RAL 6010	RAL 6032	RAL 7022	RAL 7046	RAL 8025
RAL 1005	RAL 1033	RAL 3009	RAL 4007	RAL 5017	RAL 6011	RAL 6033	RAL 7023	RAL 7047	RAL 8028
RAL 1006	RAL 1034	RAL 3011	RAL 4008	RAL 5018	RAL 6012	RAL 6034	RAL 7024	RAL 8000	RAL 9001
RAL 1007	RAL 1037	RAL 3012	RAL 4009	RAL 5019	RAL 6013	RAL 7000	RAL 7026	RAL 8001	RAL 9002
RAL 1011	RAL 2000	RAL 3013	RAL 4010	RAL 5020	RAL 6014	RAL 7001	RAL 7030	RAL 8002	RAL 9003
RAL 1012	RAL 2001	RAL 3014	RAL 5000	RAL 5021	RAL 6015	RAL 7002	RAL 7031	RAL 8003	RAL 9004
RAL 1013	RAL 2002	RAL 3015	RAL 5001	RAL 5022	RAL 6016	RAL 7003	RAL 7032	RAL 8004	RAL 9005
RAL 1014	RAL 2003	RAL 3016	RAL 5002	RAL 5023	RAL 6017	RAL 7004	RAL 7033	RAL 8007	RAL 9010
RAL 1015	RAL 2004	RAL 3017	RAL 5003	RAL 5024	RAL 6018	RAL 7005	RAL 7034	RAL 8008	RAL 9011
RAL 1016	RAL 2008	RAL 3018	RAL 5004	RAL 6000	RAL 6019	RAL 7006	RAL 7035	RAL 8011	RAL 9016
RAL 1017	RAL 2010	RAL 3020	RAL 5005	RAL 6001	RAL 6020	RAL 7008	RAL 7036	RAL 8012	RAL 9017
RAL 1018	RAL 2011	RAL 3022	RAL 5007	RAL 6002	RAL 6021	RAL 7009	RAL 7037	RAL 8014	RAL 9018
RAL 1019	RAL 2012	RAL 3027	RAL 5008	RAL 6003	RAL 6022	RAL 7010	RAL 7038	RAL 8015	
RAL 1020	RAL 3000	RAL 3031	RAL 5009	RAL 6004	RAL 6024	RAL 7011	RAL 7039	RAL 8016	
RAL 1021	RAL 3001	RAL 4001	RAL 5010	RAL 6005	RAL 6025	RAL 7012	RAL 7040	RAL 8017	

Anexos



PONTE GIULIO: CODIFICACIÓN COLORES

Ponte Giulio pone a disposición variedad de acabados para sus barras de las líneas Tubocolor y Urban people, así como seleccionados asientos para la ducha.

Para realizar el pedido sume a las primeras 8 cifras de la referencia el código del color seleccionado. Por ejemplo una barra recta en azul: G01JAS01B1

Colores disponibles:

W1 BLANCO	I1 MARFIL	Y1 AMARILLO	G1 VERDE	G2 VERDE CLARO
B1 AZUL	B2 CELESTE	D1 NEGRO	D2 GRIS	R1 ROJO
D4 GRIS OSCURO (PANTONE 432)	I2 BISCUIT	P4 MORADO (PANTONE 262)	R7 ROJO RUBÍ (RAL 3003)	Y3 AMARILLO CLARO (PANTONE 100)

IMPORTANTE: La mayoría de los colores no tienen una referencia directa RAL / Pantone. Los colores deben considerarse una aproximación al estar sujetos al proceso de impresión, por lo que recomendamos comprobar los colores en una tabla original RAL / LG Hi Macs.

Mediclinics dispone de Delegación comercial en Barcelona y Madrid capital, contáctenos y le indicaremos dónde encontrar nuestras referencias.

**ÁREA CENTRO**

Paseo de Pontones, 3
E-28005 Madrid
Tel.: +34 915 178 566
Fax: +34 915 177 105
madrid@mediclinics.com

CENTRAL BARCELONA

C/ Industria, 54
E-08025 Barcelona
Tel.: +34 934 464 700
Fax: +34 933 481 039
info@mediclinics.com

DPTO. PRESCRIPCIÓN / ARQUITECTOS

Tel.: +34 934 464 700
arquitectos@mediclinics.com

RECAMBIOS Y REPARACIONES

Casanova 93, pral. 2º - E-08011 Barcelona
Telf.: +34 934 516 009 - Fax: +34 934 516 367
sca@mediclinics.com

Mediclinics, S.A. podrá modificar las presentes Condiciones Generales de venta, sin previo aviso.

Dichas condiciones las encontrarán actualizadas en todo momento en nuestra página web. Recomendamos su lectura antes de realizar un pedido.

El presente catálogo sustituye cualquier tarifa y oferta anterior. Validez desde el 29 de marzo de 2021.

Mediclinics, S.A debido a la política de mejora continua en sus productos, se reserva el derecho de modificar o suprimir la información publicada en esta tarifa o en su página web.

Las descripciones, medidas y fotografías del presente catálogo deberán entenderse como orientativas a nivel informativo.

Mediclinics, S.A. pone a su disposición información técnica actualizada de todos sus productos en su página web: www.mediclinics.com

PEDIDOS

Al hacer un pedido el cliente acepta las condiciones generales de venta, las condiciones de uso y la política de privacidad.

Los precios pueden ser modificados sin previo aviso y no incluyen IVA ni otros impuestos.

PLAZOS

Eventualmente es posible una rotura de existencias durante el proceso de realización de un pedido, por lo que, en este supuesto, Mediclinics pondrá en conocimiento del Cliente esta situación a través de correo electrónico y/o telefónicamente y le ofrecerán posibles alternativas y plazos, si las hay. Los posibles retrasos no darán lugar a penalización o indemnización alguna.

TRANSPORTE

En envíos realizados a portes pagados, el cliente debe revisar la mercancía y notificar por escrito a Mediclinics, S.A., dentro de las 24 horas posteriores a su entrega, los posibles daños efectuados durante el transporte.

Portes pagados a partir de:

- 250 € netos de venta en península.
- 325 € netos de venta a Baleares.
- Canarias, Ceuta y Melilla a consultar.

Mediclinics, S.A. no se hace responsable de posibles daños en envíos realizados a portes debidos.

GARANTIA

Conforme a la legislación vigente y validación por nuestro personal técnico.

DEVOLUCIONES

Previa autorización por parte de Mediclinics, S.A. solo se admitirán devoluciones de producto con embalaje original en buen estado, que no haya sido instalado ni manipulado, en un plazo no superior a 15 días desde la fecha de entrega. Transcurrido ese periodo Mediclinics S.A se reserva el derecho a no aceptar devoluciones del producto.

Los portes en las devoluciones de material, por causas ajenas y no imputables a Mediclinics S.A. correrán por cargo y cuenta del cliente. En tal caso, los abonos por devoluciones tendrán un demérito del 15%.

No se admitirán devoluciones de producto de la serie Medicolor o productos especiales.

JURISDICCIÓN

Para la resolución de cualquier disputa o discrepancia que pudiera surgir en cuanto a la interpretación, ejecución, cumplimiento y/o incumplimiento de la Condiciones Generales de Venta, las partes, con renuncia a cualquier otro fuero que pudiera corresponderles, se someten a la jurisdicción y competencia de los Juzgados y Tribunales de la ciudad de Barcelona.

18

Soluciones
de la A a la Z

LISTA DE PRODUCTOS



Lista de productos

CÓDIGO	DESCRIPCIÓN	P.V.P. €	Pág.
2A00-10	Dispensador satinado de papel toalla empotrable 600-800 C/Z Bradley	937,00	136
2A01	Dispensador satinado de papel rollo Bradley	1.099,00	137
2A01-11	Dispensador satinado de papel rollo Bradley	1.325,00	137
2A02	Dispensador satinado de papel rollo empotrado automático Bradley	1.196,00	138
2A02-11	Dispensador satinado de papel rollo automático Bradley	1.410,00	138
2A05-10	Unidad combin. disp. papel toalla + papelera 45L. adosado Bradley	1.825,00	166
2A05-11	Unidad combin. disp. papel toalla + papelera 45L. empotr. Bradley	2.165,00	166
2A10-11	Dispensador satinado de papel toalla 600-800 u. C/Z Bradley	297,00	134
2A15-1136	Unidad combin. disp. papel rollo + papelera 79L. adosad. palanca Bradley	1.797,00	168
2A15-36	Unidad combin. disp. papel rollo + papelera 79L. empotr. palanca Bradley	1.473,00	168
2A25-1136	Unidad combin. disp. papel rollo + papelera 79L. adosad. autom. Bradley	1.792,00	168
2A25-36	Unidad combin. disp. papel rollo + papelera 79L. empotr. autom. Bradley	1.544,00	168
3813-3887 ¡NOVEDAD!	Ducha de emergencia para montar a la pared. Krusman	475,00	298
3846 ¡NOVEDAD!	Ducha de emergencia de mezcla termostática de agua para montar a la pared. Krusman	1.514,00	298
3863 ¡NOVEDAD!	Lavaojos de emergencia para montar a la pared en acero inox. Krusman	352,00	296
3864 ¡NOVEDAD!	Lavaojos y lavacara de emergencia para montar a la pared en acero inox. Krusman	421,00	296
3868 ¡NOVEDAD!	Lavaojos de emergencia para montar a la pared en acero inox con tapa protectora. Krusman	468,00	296
3870 ¡NOVEDAD!	Lavaojos de emergencia para montar en el suelo. Krusman	535,00	297
3873 ¡NOVEDAD!	Ducha, lavaojos y lavacara de emergencia para montar en el suelo. Krusman	1.256,00	297
3884 ¡NOVEDAD!	Lavaojos de emergencia para montar a la pared en ABS. Krusman	440,00	295
3A05	Papelera satinada empotrable 45 L. Bradley	779,00	153
3A05-10	Papelera satinada semi empotrada 45 L. Bradley	830,00	153
3A05-11	Papelera satinada de 45L Bradley	861,00	152
4A00	Contenedor hig.femenina empotrado 6 l. Bradley 4A00	488,00	155
4A10-11	Contenedor satinado de higiene femenina 6 L. Bradley	114,00	154
4ABJCS01	Apoyabrazos abatible blanco. Serie Urban People. Ponte Giulio	143,00	235
4FAUHS01 ¡NOVEDAD!	Asiento abatible ABS / nylon blanco. Ponte Giulio	199,00	240
4FAUHS02	Asiento abatible en ABS blanco con apoyo a suelo. Ponte Giulio	426,00	246
5A00	Portarrollos satinado empotrado papel higiénico 2u. Bradley	322,00	122

● Novedad ● IVA reducido ● Páginas rojas

CÓDIGO	DESCRIPCIÓN	P.V.P. €	Pág.
5A10	Portarrollos satinado papel higiénico 2u. Bradley	259,00	122
5A40-11	Dispensador cubreasientos inodoro Bradley	199,00	123
6A00-11	D. de jabón superficie satinado automático 0,8L. jabón líquido. Bradley	309,00	93
740-1630	Espejo fijo inclinado Bradley	303,00	248
782-1624	Espejo abatible Bradley	190,00	249
9391005SMD	Eje opcional para adaptar papel higiénico industrial	2,00	118
AC0083C	Dispensador pañuelos brillante. Serie Medicrom	23,90	196
AC0780C	Repisa brillante. Serie Medicrom	70,50	196
AC0950C	Manillón-toallero brillante. Serie Medicrom	33,70	194
AC0956C	Manillón brillante. Serie Medicrom	58,70	195
AC0957C	Manillón con jabonera brillante. Serie Medicrom	71,80	195
AC0959C	Estante para toallas brillante. Serie Medicrom	113,70	194
AC0961C	Toallero brillante. Serie Medicrom	31,30	194
AC0962C	Jabonera brillante. Serie Medicrom	25,30	196
AC0963C	Jabonera brillante. Serie Medicrom	30,60	196
AC0964C	Jabonera triangular brillante. Serie Medicrom	42,90	196
AC0966C	Percha brillante. Serie Medicrom	17,60	197
AC0967C	Portarrollos con tapa brillante. Serie Medicrom	22,70	197
AC0970C	Portarrollos de reserva brillante. Serie Medicrom	28,30	197
AC0973C	Manillón-toallero brillante. Serie Medicrom	52,20	194
AC0974C	Manillón-toallero brillante. Serie Medicrom	45,90	194
AC0978C	Toallero brillante. Serie Medicrom	30,30	195
AC0979C	Toallero brillante. Serie Medicrom	27,90	195
AI0010C	Percha brillante. Serie Medinox	7,90	185
AI0010CS	Percha satinada. Serie Medinox	6,15	185
AI0020C	Toallero brillante. Serie Medinox	31,00	181
AI0020CS	Toallero satinado. Serie Medinox	26,50	181
AI0030C	Toallero doble brillante. Serie Medinox	45,50	181
AI0030CS	Toallero doble satinado. Serie Medinox	34,30	181
AI0033C	Percha brillante. Serie Medisteel	8,90	190

Lista de productos

CÓDIGO	DESCRIPCIÓN	P.V.P. €	Pág.
AI0033CS	Percha satinada. Serie Medisteel	8,90	190
AI0034CS	Percha satinada. Serie Medicolor	44,10	192
AI0036C	Percha brillante. Serie Medisteel	8,90	190
AI0036CS	Percha satinada. Serie Medisteel	8,90	190
AI0040C	Estante para toallas brillante. Serie Medinox	131,00	181
AI0040CS	Estante para toallas satinado. Serie Medinox	120,00	181
AI0050C	Jabonera brillante. Serie Medinox	47,90	183
AI0050CS	Jabonera satinada. Serie Medinox	41,90	183
AI0060C	Repisa brillante. Serie Medinox	82,40	182
AI0060CS	Repisa satinada. Serie Medinox	65,50	182
AI0070C	Portarrollos brillante. Serie Medinox	26,10	184
AI0070CS	Portarrollos satinado. Serie Medinox	21,50	184
AI0080C	Portarrollos con tapa brillante. Serie Medinox	35,70	184
AI0080CS	Portarrollos con tapa satinado. Serie Medinox	29,80	184
AI0090C	Toallero satinado. Serie Medinox	30,50	182
AI0090CS	Toallero brillante. Serie Medinox	25,50	182
AI0100C	Portarrollos de reserva brillante. Serie Medinox	19,10	184
AI0100CS	Portarrollos de reserva satinado. Serie Medinox	15,20	184
AI0110C	Toallero brillante. Serie Medinox	26,50	182
AI0110CS	Toallero satinado. Serie Medinox	18,60	182
AI0113C	Portarrollos brillante. Serie Medisteel	16,60	189
AI0113CS	Portarrollos satinado. Serie Medisteel	16,60	189
AI0115C	Toallero brillante. Serie Medisteel	10,20	186
AI0115CS	Toallero satinado. Serie Medisteel	10,20	186
AI0118C	Jabonera brillante. Serie Medisteel	10,90	187
AI0118CS	Jabonera satinada. Serie Medisteel	10,90	187
AI0129C	Portarrollos con tapa brillante. Serie Medisteel	10,90	189
AI0129CS	Portarrollos con tapa satinado. Serie Medisteel	10,90	189
AI0130	Portarrollos con tapa blanco. Serie Medicolor	72,80	192
AI0130CS	Portarrollos con tapa satinado. Serie Medicolor	72,80	192

CÓDIGO	DESCRIPCIÓN	P.V.P. €	Pág.
AI0130-ral	Portarrollos con tapa color RAL. Serie Medicolor	Consultar	192
AI0140C	Jabonera rejilla brillante. Serie Medinox	56,90	183
AI0140CS	Jabonera rejilla satinada. Serie Medinox	42,90	183
AI0160C	Jabonera rejilla brillante. Serie Medinox	45,00	183
AI0160CS	Jabonera rejilla satinada. Serie Medinox	33,90	183
AI0170C	Espejo aumento brillante. Serie Medisteel	79,00	191
AI0184C	Toallero brillante. Serie Medisteel	19,80	186
AI0184CS	Toallero satinado. Serie Medisteel	19,80	186
AI0310B	Portarrollos con tapa negro mate. Serie Medisteel	Consultar	188
AI0310C	Portarrollos con tapa brillante. Serie Medisteel	39,20	188
AI0310CS	Portarrollos con tapa satinado. Serie Medisteel	39,20	188
AI0320B	Portarrollos doble con tapa negro mate. Serie Medisteel	Consultar	188
AI0320C	Portarrollos doble con tapa brillante. Serie Medisteel	69,90	188
AI0320CS	Portarrollos doble con tapa satinado. Serie Medisteel	69,90	188
AI0710C	Estante para toallas brillante. Serie Medisteel	38,50	186
AI0710CS	Estante para toallas satinado. Serie Medisteel	38,50	186
AI0720C	Repisa brillante. Serie Medisteel	39,90	187
AI0720CS	Repisa satinada. Serie Medisteel	39,90	187
AI0900	Dispensador blanco bolsas higienicas	51,50	127
AI0900CS	Dispensador satinado bolsas higienicas	51,50	127
AI0900-ral	Dispensador color RAL bolsas higienicas	Consultar	127
AI0910C	Tendedero retráctil brillante. Serie Medisteel	21,20	191
AI0920C	Dispensador brillante bolsas higienicas	16,90	127
AI0920CS	Dispensador satinado bolsas higienicas	16,90	127
AI0968C	Portarrollos de reserva brillante. Serie Medisteel	20,70	189
AI0968CS	Portarrollos de reserva satinado. Serie Medisteel	20,70	189
AI0969	Portarrollos de reserva blanco. Serie Medicolor	59,80	192
AI0969CS	Portarrollos de reserva satinado. Serie Medicolor	59,80	192
AI0969RAL	Portarrollos de reserva color RAL. Serie Medicolor	Consultar	192
AI0985C	Dispensador pañuelos brillante. Serie Medisteel	25,60	187

Lista de productos

CÓDIGO	DESCRIPCIÓN	P.V.P. €	Pág.
AI0985CS	Dispensador pañuelos satinado. Serie Medisteel	25,60	187
AI1311B ¡NOVEDAD!	Toallero de barra doble negro mate. Serie Aura	54,20	175
AI1311C ¡NOVEDAD!	Toallero de barra doble brillante. Serie Aura	49,80	175
AI1311CS ¡NOVEDAD!	Toallero de barra doble satinado. Serie Aura	47,10	175
AI1313B ¡NOVEDAD!	Toallero de barra negro mate. Serie Aura	45,60	175
AI1313C ¡NOVEDAD!	Toallero de barra brillante. Serie Aura	42,40	175
AI1313CS ¡NOVEDAD!	Toallero de barra satinado. Serie Aura	39,70	175
AI1318B ¡NOVEDAD!	Percha de baño negro mate. Serie Aura	11,30	177
AI1318C ¡NOVEDAD!	Percha de baño brillante. Serie Aura	10,80	177
AI1318CS ¡NOVEDAD!	Percha de baño satinado. Serie Aura	9,80	177
AI1321B ¡NOVEDAD!	Portarrollos negro mate para papel higiénico. Serie Aura	29,30	176
AI1321C ¡NOVEDAD!	Portarrollos brillante para papel higiénico. Serie Aura	26,70	176
AI1321CS ¡NOVEDAD!	Portarrollos satinado para papel higiénico. Serie Aura	25,50	176
AI1323B ¡NOVEDAD!	Repisa de baño con toallero negro mate. Serie Harmonía	132,00	175
AI1323C ¡NOVEDAD!	Repisa de baño con toallero brillante. Serie Harmonía	124,40	175
AI1323CS ¡NOVEDAD!	Repisa de baño con toallero satinado. Serie Harmonía	114,80	175
AI1411B ¡NOVEDAD!	Toallero de barra doble negro mate. Serie Harmonía	49,90	178
AI1411C ¡NOVEDAD!	Toallero de barra doble brillante. Serie Harmonía	48,80	178
AI1411CS ¡NOVEDAD!	Toallero de barra doble satinado. Serie Harmonía	43,70	178
AI1413B ¡NOVEDAD!	Toallero de barra negro mate. Serie Harmonía	39,90	178
AI1413C ¡NOVEDAD!	Toallero de barra brillante. Serie Harmonía	37,60	178
AI1413CS ¡NOVEDAD!	Toallero de barra satinado. Serie Harmonía	34,90	178
AI1418B ¡NOVEDAD!	Percha de baño negra mate. Serie Harmonía	14,80	180
AI1418C ¡NOVEDAD!	Percha de baño brillante. Serie Harmonía	14,20	180
AI1418CS ¡NOVEDAD!	Percha de baño satinada. Serie Harmonía	12,90	180
AI1421B ¡NOVEDAD!	Portarrollos negro mate para papel higiénico. Serie Harmonía	22,40	179
AI1421C ¡NOVEDAD!	Portarrollos brillante para papel higiénico. Serie Harmonía	20,70	179
AI1421CS ¡NOVEDAD!	Portarrollos satinado para papel higiénico. Serie Harmonía	19,50	179
AI1423B ¡NOVEDAD!	Repisa de baño con toallero negra mate. Serie Harmonía	144,40	178
AI1423C ¡NOVEDAD!	Repisa de baño con toallero brillante. Serie Harmonía	135,90	178

● Novedad ● IVA reducido ● Páginas rojas

CÓDIGO	DESCRIPCIÓN	P.V.P. €	Pág.
AI1423CS ¡NOVEDAD!	Repisa de baño con toallero satinada. Serie Harmonía	125,60	178
AI2003B ¡NOVEDAD!	Portarrollos con estante negro mate para papel higiénico. Serie Aura	18,70	176
AI2003C ¡NOVEDAD!	Portarrollos con estante brillante para papel higiénico. Serie Aura	16,90	176
AI2003CS ¡NOVEDAD!	Portarrollos con estante satinado para papel higiénico. Serie Aura	16,30	176
AI2004B ¡NOVEDAD!	Portarrollos doble con estante negro mate para papel higiénico. Serie Aura	28,50	176
AI2004C ¡NOVEDAD!	Portarrollos doble con estante brillante para papel higiénico. Serie Aura	26,20	176
AI2004CS ¡NOVEDAD!	Portarrollos doble con estante satinado para papel higiénico. Serie Aura	24,80	176
AI2005B ¡NOVEDAD!	Portarrollos con estante negro mate para papel higiénico. Serie Harmonía	27,30	179
AI2005C ¡NOVEDAD!	Portarrollos con estante brillante para papel higiénico. Serie Harmonía	24,30	179
AI2005CS ¡NOVEDAD!	Portarrollos con estante satinado para papel higiénico. Serie Harmonía	23,70	179
AI2006B ¡NOVEDAD!	Portarrollos doble con estante negro mate para papel higiénico. Serie Harmonía	36,50	179
AI2006C ¡NOVEDAD!	Portarrollos doble con estante brillante para papel higiénico. Serie Harmonía	33,90	179
AI2006CS ¡NOVEDAD!	Portarrollos doble con estante satinado para papel higiénico. Serie Harmonía	31,70	179
AI2318B ¡NOVEDAD!	Percha de baño doble negro mate. Serie Aura	15,75	177
AI2318C ¡NOVEDAD!	Percha de baño doble brillante. Serie Aura	14,60	177
AI2318CS ¡NOVEDAD!	Percha de baño doble satinado. Serie Aura	13,70	177
AI2418B ¡NOVEDAD!	Percha de baño negra mate. Serie Harmonía	19,40	180
AI2418C ¡NOVEDAD!	Percha de baño doble brillante. Serie Harmonía	18,20	180
AI2418CS ¡NOVEDAD!	Percha de baño doble satinada. Serie Harmonía	16,90	180
AIE310C	Portarrollos empotrable brillante. Serie Medisteel	25,90	188
AIE310CS	Portarrollos empotrable satinado. Serie Medisteel	25,90	188
AIE320C	Portar.doble con tapa empotrado brillante. Serie Medisteel	49,90	188
AIE320CS	Portar.doble con tapa empotrado satinado. Serie Medisteel	49,90	188
AM0100	Asiento abatible en acero inox AISI 304-fenólico	196,00	243
AM0201C	Asiento abatible acero inox brillante	168,00	243
AM0201CS	Asiento abatible acero inox satinado	149,00	243
AM0251C	Asiento abatible con apoyo a suelo inox brillante	195,00	246
AM0251CS	Asiento abatible con apoyo a suelo inox satinado	176,00	246
AM0500	Asiento reversible en acero inox AISI 304-fenólico	299,00	243

Lista de productos

CÓDIGO	DESCRIPCIÓN	P.V.P. €	Pág.
B40CAO02	Inodoro suspendido 390 mm c.abertura. Ponte Giulio	331,00	256
B40CBC11	Inodoro alto H.50, desagüe vertical. Ponte Giulio	349,00	252
B40CBC12	Inodoro alto H.50, desagüe horizontal. Ponte Giulio	349,00	252
B40CBO12 ¡NOVEDAD!	Inodoro alto H.480 mm con abertura. Ponte Giulio	234,00	253
B40CDO54 ¡NOVEDAD!	Inodoro con abertura frontal, descarga a suelo. Incluye cisterna. Ponte Giulio	879,00	254
B40CDO55 ¡NOVEDAD!	Inodoro con abertura frontal, descarga a pared. Incluye cisterna. Ponte Giulio	879,00	255
B40CMS10 ¡NOVEDAD!	Lavamanos ergonómico. Ponte Giulio	229,00	250
B40CPS01	Plato de ducha en acrílica retractaria 900 x 900 mm. Ponte Giulio	383,00	251
B40CPS02	Plato de ducha en acrílica retractaria 800 x 800 mm. Ponte Giulio	349,00	251
B41DAS18 ¡NOVEDAD!	Escuadra sujeción inclinable manual. Ponte Giulio	182,00	250
B41DAS19 ¡NOVEDAD!	Escuadra sujeción inclinable neumático. Ponte Giulio	309,00	250
B41DCS01 ¡NOVEDAD!	Escuadra sujeción fija. Ponte Giulio	68,00	250
B41DDS01	Escuadra de montaje. Ponte Giulio	69,00	256
B41DDS02	Sistema fijación mural. Ponte Giulio	235,00	257
B41DDS06	Anclaje fijación. Ponte Giulio	66,00	264
B41DEC35	Asiento con tapa madera para inodoros B40CBC11-12. Ponte Giulio	146,00	252
B41DEC37 ¡NOVEDAD!	Asiento con tapa en polipropileno para inodoros B40CBC11-12. Ponte Giulio	111,00	252
B41DEO03 ¡NOVEDAD!	Tapa asiento para inodoros B40CDO54 y B40CDO55. Ponte Giulio	132,00	254/255
B41DEO12	Asiento elevador abierto en polipropileno antibacteriano. Ponte Giulio	258,00	258
B41DEO20 ¡NOVEDAD!	Asiento con tapa y abertura en madera lacada blanca para inodoro B40CAO02. Ponte Giulio	138,00	256
B41DEO24	Asiento elevador abierto tapa en ABS antibacteriano. Ponte Giulio	304,00	258
B41DEO26 ¡NOVEDAD!	Asiento con tapa y abertura en polipropileno blanco para inodoros B40CBO12 y B40CAO02. Ponte Giulio	68,00	253/256
B41DEO32	Asiento elevador en polipropileno. Ponte Giulio	88,00	258
B41DEO33	Asiento elevador con tapa en polipropileno. Ponte Giulio	126,00	258
B41DEO40 ¡NOVEDAD!	Asiento con tapa y abertura para inodoro B42CCO01. Ponte Giulio	124,00	257
B41DES01	Asiento con tapa en madera lacada. Ponte Giulio	102,00	264/265
B42CCO01	Inodoro suspendido 380 mm c.abertura. Ponte Giulio	883,00	257
B42CRS02	Cisterna en porcelana, alimentación superior para inodoro B42CCO01. Ponte Giulio	272,00	257

CÓDIGO	DESCRIPCIÓN	P.V.P. €	Pág.
B44CAS04 ¡NOVEDAD!	Inodoro infantil suspendido porcelana vitrificada Ponte Giulio	395,00	264
B44CBS01	Inodoro infantil H.295mm desagüe h. Ponte Giulio	329,00	265
B44CBS02	Inodoro infantil H.295mm desagüe v. Ponte Giulio	329,00	265
B44C-MS01WB	Lavamanos infantil en porcelana, long 458 mm. Ponte Giulio	339,00	263
B44CNM15	Lavamanos mura doble piedra acrílica 1600x500 mm. Ponte Giulio	2.940,00	263
B46CM-M16W3	Lavamanos ergonómico. Ponte Giulio	1.295,00	250
BA0130C	Barra ángulo 130º brillante. Serie Medinox	54,30	218
BA0130CS	Barra ángulo 130º satinada. Serie Medinox	51,90	218
BA2130 B ¡NOVEDAD!	Barra ángulo 130º negra. Serie Medinox	35,70	209
BA2130 ¡NOVEDAD!	Barra ángulo 130º blanca. Serie Medinox	31,00	209
BAD090C	Barra ángulo 90º brillante. Serie Medinox	92,50	221
BAD090CS	Barra ángulo 90º satinada. Serie Medinox	89,50	221
BAI090C	Barra ángulo 90º brillante. Serie Medinox	92,50	211
BAI090CS	Barra ángulo 90º satinada. Serie Medinox	89,50	211
BD0700C	Barra ángulo 2 paredes brillante. Serie Medinox	99,90	217
BD0700CS	Barra ángulo 2 paredes satinada. Serie Medinox	94,50	217
BD2700 ¡NOVEDAD!	Barra ángulo 2 paredes blanca. Serie Medinox	66,10	209
BD2700B ¡NOVEDAD!	Barra ángulo 2 paredes negra. Serie Medinox	76,00	209
BFD600C	Barra pared 3 puntos anclaje brillante. Serie Medinox	120,40	216
BFD600CS	Barra pared 3 puntos anclaje satinada. Serie Medinox	101,00	216
BFI600C	Barra pared 3 puntos anclaje brillante. Serie Medinox	120,40	216
BFI600CS	Barra pared 3 puntos anclaje satinada. Serie Medinox	101,00	216
BG0089CS	Barra abatible horizontal satinada. Serie Medinox	320,00	214
BG0730CS ¡NOVEDAD!	Barra abatible satinada	66,00	212
BG0800C	Barra abatible vertical brillante. Serie Medinox	120,50	212
BG0800CS	Barra abatible vertical satinada. Serie Medinox	112,00	212
BG0850CS	Barra abatible vertical satinada. Serie Medinox	156,20	212
BG0900CS	Barra abatible vertical 3 posiciones satinada. Serie Medinox	156,00	212
BG2800 ¡NOVEDAD!	Barra abatible vertical blanca. Serie Medinox	77,90	208
BG2800B ¡NOVEDAD!	Barra abatible vertical negra. Serie Medinox	89,60	208

Lista de productos

CÓDIGO	DESCRIPCIÓN	P.V.P. €	Pág.
BGA0820C	Barra abatibl. v. con apoyo brillante. Serie Medinox	143,60	213
BGA0820CS	Barra abatibl. v. con apoyo satinada. Serie Medinox	132,00	213
BGC2710 ¡NOVEDAD!	Barra abatibl.v.con columna blanca. Serie Medinox	135,00	208
BGC2710B ¡NOVEDAD!	Barra abatibl.v.con columna negra. Serie Medinox	155,30	208
BGC710C	Barra abatibl.v.con columna brillante. Serie Medinox	228,00	213
BGC710CS	Barra abatibl.v.con columna satinada. Serie Medinox	218,40	213
BR0300C	Barra recta brillante 387 mm. Serie Medinox	32,50	210
BR0300CS	Barra recta satinada 387 mm. Serie Medinox	28,50	210
BR0400C	Barra recta brillante 537 mm. Serie Medinox	34,50	210
BR0400CS	Barra recta satinada 537 mm. Serie Medinox	30,40	210
BR0600C	Barra recta brillante 692 mm. Serie Medinox	41,30	210
BR0600CS	Barra recta satinada 692 mm. Serie Medinox	36,60	210
BR0750C	Barra recta brillante 842 mm. Serie Medinox	44,70	210
BR0750CS	Barra recta satinada 842 mm. Serie Medinox	41,70	210
BR0900C	Barra recta brillante 997 mm. Serie Medinox	49,90	210
BR0900CS	Barra recta satinada 997 mm. Serie Medinox	44,50	210
BR1200C	Barra recta brillante 1200 mm. Serie Medinox	64,40	210
BR1200CS	Barra recta satinada 1200 mm. Serie Medinox	62,90	210
BR2300 ¡NOVEDAD!	Barra recta blanca 390 mm. Serie Medinox	18,40	207
BR2300B ¡NOVEDAD!	Barra recta negra 390 mm. Serie Medinox	21,20	207
BR2400 ¡NOVEDAD!	Barra recta blanca 540 mm. Serie Medinox	20,70	207
BR2400B ¡NOVEDAD!	Barra recta negra 540 mm. Serie Medinox	23,80	207
BR2600 ¡NOVEDAD!	Barra recta blanca 695 mm. Serie Medinox	24,10	207
BR2600B ¡NOVEDAD!	Barra recta negra 695 mm. Serie Medinox	27,70	207
BS0010C	Barra pared-suelo empotrable brillante. Serie Medinox	89,40	214
BS0010CS	Barra pared-suelo empotrable satinada. Serie Medinox	87,10	214
BSD020C	Barra pared-suelo brillante. Serie Medinox	140,70	215
BSD020CS	Barra pared-suelo satinada. Serie Medinox	128,00	215
BSI020C	Barra pared-suelo brillante. Serie Medinox	140,70	215
BSI020CS	Barra pared-suelo satinada. Serie Medinox	128,00	215

● Novedad ● IVA reducido ● Páginas rojas

CÓDIGO	DESCRIPCIÓN	P.V.P. €	Pág.
BTD090CS	Barra ángulo 2 paredes satinada. Serie Medinox	147,00	217
BTI090CS	Barra ángulo 2 paredes satinada. Serie Medinox	147,00	217
CN0020	Recambio sabanitas Babymedi	60,00	270
CP0016H	Cambia pañales Babymedi polipropileno blanco horizontal	269,00	270
CP0016HCS	Cambia pañales Babymedi inox horizontal	649,00	270
CP0016HCSB	Cambia pañales Babymedi inox negro horizontal	719,00	270
CP0016HCSB-I ¡NOVEDAD!	Cambia pañales Babymedi inox negro horizontal con ionizador	757,00	270
CP0016HCS-I ¡NOVEDAD!	Cambia pañales Babymedi inox horizontal con ionizador	687,00	270
CP0016H-I ¡NOVEDAD!	Cambia pañales Babymedi polipropileno blanco con ionizador horizontal	307,00	270
CP0016V	Cambia pañales Babymedi polipropileno blanco vertical	269,00	271
CP0016VCS	Cambia pañales Babymedi inox vertical	649,00	271
CP0016VCSB ¡NOVEDAD!	Cambia pañales Babymedi inox negro vertical	719,00	271
CP0016VCSB-I ¡NOVEDAD!	Cambia pañales Babymedi inox negro vertical con ionizador	757,00	271
CP0016VCS-I ¡NOVEDAD!	Cambia pañales Babymedi inox vertical con ionizador	687,00	271
CP0016V-I ¡NOVEDAD!	Cambia pañales Babymedi polipropileno blanco vertical con ionizador	307,00	271
DBH100	Dispensador blanco bolsas higiénicas 50 u.	31,70	126
DBH100C	Dispensador brillante bolsas higiénicas 50 u.	39,50	126
DBH100CS	Dispensador satinado bolsas higiénicas 50 u.	39,50	126
DCA100CS	Dispensador cubreasientos inodoro	42,00	123
DJ0010F	D. de jabón superficie blanco fumé manual 1,1L jabón líquido	14,50	100
DJ0020F	D. de jabón superficie negro fumé manual 1,1L jabón líquido	14,50	100
DJ0031	D. de jabón superficie blanco manual 1,5L jabón líquido	84,00	96
DJ0031B	D. de jabón superficie negro manual 1,5L jabón líquido	96,50	96
DJ0031C	D. de jabón superficie brillante manual 1,5L jabón líquido	78,50	96
DJ0031CS	D. de jabón superficie satinado manual 1,5L jabón líquido	76,50	96
DJ0037A	D. de jabón de superficie blanco automático 1,5L jabón líquido	127,50	91
DJ0037AB	D. de jabón de superficie negro automático 1,5L jabón líquido	146,50	91
DJ0037AB-TRAFO ¡NOVEDAD!	D. de jabón de superficie negro automático 1,5L jabón líquido. Con TRAFO	158,50	92
DJ0037AC	D. de jabón brillante de superficie automático 1,5L jabón líquido	114,50	91

CÓDIGO	DESCRIPCIÓN	P.V.P. €	Pág.
DJ0037ACS	D. de jabón de superficie satinado automático 1,5L jabón líquido	112,50	91
DJ0037ACS-TRAFO ¡NOVEDAD!	D. de jabón de superficie satinado automático 1,5L jabón líquido. Con TRAFO	124,50	92
DJ0037AC-TRAFO ¡NOVEDAD!	D. de jabón de superficie brillante automático 1,5L jabón líquido. Con TRAFO	126,50	92
DJ0037A-TRAFO ¡NOVEDAD!	D. de jabón de superficie blanco automático 1,5L jabón líquido. Con TRAFO	139,50	92
DJ003AC ¡NOVEDAD!	Dosificador de jabón grifo tubo	330,00	76
DJ0050A ¡NOVEDAD!	D. de jabón automático blanco plástico 1,2L jabón líquido	39,00	94
DJ0053	D. de jabón superficie blanco palanca 3L jabón líquido	215,00	103
DJ0053CS	D. de jabón superficie satinado palanca 3L jabón líquido	215,00	103
DJ0053-ral	D. de jabón superficie color RAL palanca 3L jabón líquido	Consultar	103
DJ0054	D. de jabón superficie blanco palanca 0,6L jabón espray	195,00	106
DJ0054CS	D. de jabón superficie satinado palanca 0,6L jabón espray	195,00	106
DJ0054-ral	D. de jabón superficie color RAL palanca 0,6L jabón espray	Consultar	106
DJ0056	D. de jabón superficie satinado palanca 0,5L jabón líquido	148,00	106
DJ0057	D. de jabón superficie satinado palanca 1,1L jabón líquido	161,00	106
DJ0061	D. de jabón superficie blanco palanca 0,6 L jabón líquido	197,00	104
DJ0061CS	D. de jabón superficie satinado palanca 0,6 L jabón líquido	197,00	104
DJ0061-ral	D. de jabón superficie color RAL palanca 0,6 L jabón líquido	Consultar	104
DJ0062	D. de jabón superficie blanco palanca 1,2L jabón líquido	209,00	104
DJ0062CS	D. de jabón superficie satinado palanca 1,2L jabón líquido	209,00	104
DJ0062-ral	D. de jabón superficie color RAL palanca 1,2L jabón líquido	Consultar	104
DJ0080ACS	D. de jabón superficie satinado automático 1,2L jabón líquido	392,00	93
DJ0090C	D. de jabón superficie brillante manual 0,30L jabón líquido	135,00	99
DJ0090CS	D. de jabón superficie satinado manual 0,30L jabón líquido	144,00	99
DJ0092C	D. de jabón superficie brillante manual 0,30L jabón líquido	135,00	99
DJ0092CS	D. de jabón superficie satinado manual 0,30L jabón líquido	144,00	99
DJ0110C	D. de jabón superficie brillante manual 0,35L jabón líquido	29,50	99
DJ0111C	D. de jabón superficie brillante manual 1,1L jabón líquido	46,00	98
DJ0111CS	D. de jabón superficie satinado manual 1,1L jabón líquido	44,00	98
DJ0112C	D. de jabón superficie brillante manual 1,1L jabón líquido	46,00	98

Lista de productos

CÓDIGO	DESCRIPCIÓN	P.V.P. €	Pág.
DJ0112CS	D. de jabón superficie satinado manual 1,1L jabón líquido	44,00	98
DJ0115C	D. de jabón superficie brillante manual 1,3L jabón líquido	68,00	97
DJ0115CS	D. de jabón superficie satinado manual 1,3L jabón líquido	64,00	97
DJ0120C	D. de jabón líquido empotrable encimera 0,48L depósito inox jabón líquido	59,50	107
DJ0121C	D. de jabón líquido empotrable encimera 0,48L jabón líquido	37,00	107
DJ0160AS	D. de jabón superficie satinado/negro automático 0,8L jabón líquido	96,50	94
DJ0252AC	D. de jabón encastrable automático 1,6L jabón líquido	174,00	94
DJ0515F	D. de jabón superficie negro fumé manual 1,2L jabón líquido	36,50	100
DJ0523	D. de jabón superficie blanco / negro 1L jabón líquido	25,50	101
DJ0561F	D. de jabón superficie blanco fumé manual 0,35L jabón líquido	32,90	101
DJ0563F	D. de jabón superficie blanco fumé manual 1,1L jabón líquido	43,90	101
DJE0010CS	D. de jabón empotrable satinado 1,4L jabón líquido	109,50	107
DJF0032	D. de jabón superficie blanco manual 1,5L jabón espuma	87,00	96
DJF0032B	D. de jabón superficie negro manual 1,5L jabón espuma	99,50	96
DJF0032C	D. de jabón superficie brillante manual 1,5L jabón espuma	80,50	96
DJF0032CS	D. de jabón superficie satinado manual 1,5L jabón espuma	78,50	96
DJF0038A	D. de jabón de superficie blanco automático 1,5L jabón espuma	129,50	91
DJF0038AB	D. de jabón de superficie negro automático 1,5L jabón espuma	149,00	91
DJF0038AB-TRAFO ¡NOVEDAD!	D. de jabón de superficie negro automático 1,5L jabón espuma. Con TRAFO	161,00	92
DJF0038AC	D. de jabón de superficie brillante automático 1,5L jabón espuma	119,50	91
DJF0038ACS	D. de jabón de superficie satinado automático 1,5L jabón espuma	117,50	91
DJF0038ACS-TRAFO ¡NOVEDAD!	D. de jabón de superficie satinado automático 1,5L jabón espuma. Con TRAFO	129,50	92
DJF0038AC-TRAFO ¡NOVEDAD!	D. de jabón de superficie brillante automático 1,5L jabón espuma. Con TRAFO	131,50	92
DJF0038A-TRAFO ¡NOVEDAD!	D. de jabón de superficie blanco automático 1,5L jabón espuma. Con TRAFO	141,50	92
DJF051	D. de jabón superficie blanco palanca 0,6L jabón espuma	197,00	105
DJF051CS	D. de jabón superficie satinado palanca 0,6L jabón espuma	197,00	105
DJF051-ral	D. de jabón superficie color RAL palanca 0,6L jabón espuma	Consultar	105
DJF052	D. de jabón superficie blanco palanca 1,2L jabón espuma	207,00	105
DJF052CS	D. de jabón superficie satinado palanca 1,2L jabón espuma	207,00	105

Lista de productos

CÓDIGO	DESCRIPCIÓN	P.V.P. €	Pág.
DJF052-ral	D. de jabón superficie color RAL palanca 1,2L jabón espuma	Consultar	105
DJF080ACS	D. de jabón superficie satinado automático 1,2L jabón espuma	399,00	93
DJFM0038A ¡NOVEDAD!	Jabonera para "detrás del espejo". Jabón espuma	80,00	45/ 93
DJFM0038A-TRAFO ¡NOVEDAD!	Jabonera para "detrás del espejo". Jabón espuma	92,00	45/ 93
DJFP035	D. de jabón líquido superficie blanco palanca 1,5L jabón espuma	108,00	102
DJFP035B	D. de jabón líquido superficie negro palanca 1,5L jabón espuma	124,00	102
DJFP035C	D. de jabón líquido superficie brillante palanca 1,5L espuma	99,00	102
DJFP035CS	D. de jabón líquido superficie satinado palanca 1,5L jabón espuma	97,00	102
DJM0037A ¡NOVEDAD!	Jabonera para "detrás del espejo". Jabón líquido	78,00	45/ 93
DJM0037A-TRAFO ¡NOVEDAD!	Jabonera para "detrás del espejo". Jabón líquido	90,00	45/ 93
DJP0034	D. de jabón líquido superficie blanco palanca 1,5L jabón líquido	106,00	102
DJP0034B	D. de jabón líquido superficie negro palanca 1,5L jabón líquido	122,00	102
DJP0034C	D. de jabón líquido superficie brillante palanca 1,5L jabón líquido	97,00	102
DJP0034CS	D. de jabón líquido superficie satinado palanca 1,5L jabón líquido	95,00	102
DJS0033	D. de jabón superficie blanco manual 1,5L jabón espray	91,00	96
DJS0033B	D. de jabón superficie negro manual 1,5L jabón espray	104,50	96
DJS0033C	D. de jabón superficie brillante manual 1,5L jabón espray	85,50	96
DJS0033CS	D. de jabón superficie satinado manual 1,5L jabón espray	83,50	96
DJS0039A ¡NOVEDAD!	D. de jabón de superficie blanco automático 1,5L jabón espray	131,00	91
DJS0039AB ¡NOVEDAD!	D. de jabón de superficie negro automático 1,5L jabón espray	150,50	91
DJS0039AB-TRAFO ¡NOVEDAD!	D. de jabón de superficie negro automático 1,5L jabón spray. Con TRAFO	162,50	92
DJS0039AC ¡NOVEDAD!	D. de jabón de superficie brillante automático 1,5L jabón espray	124,50	91
DJS0039ACS ¡NOVEDAD!	D. de jabón de superficie satinado automático 1,5L jabón espray	122,50	91
DJS0039ACS-TRAFO ¡NOVEDAD!	D. de jabón de superficie satinado automático 1,5L jabón spray. Con TRAFO	134,50	92
DJS0039AC-TRAFO ¡NOVEDAD!	D. de jabón de superficie brillante automático 1,5L jabón spray. Con TRAFO	136,50	92
DJS0039A-TRAFO ¡NOVEDAD!	D. de jabón de superficie blanco automático 1,5L jabón espray. Con TRAFO	143,00	92
DJSM0039A ¡NOVEDAD!	Jabonera para "detrás del espejo". Jabón espray	83,00	45/ 93
DJSM0039A-TRAFO ¡NOVEDAD!	Jabonera para "detrás del espejo". Jabón espray	95,00	45/ 93

● Novedad ● IVA reducido ● Páginas rojas

CÓDIGO	DESCRIPCIÓN	P.V.P. €	Pág.
DJSP036	D. de jabón líquido superficie blanco palanca 1,5L jabón espray	110,00	102
DJSP036B	D. de jabón líquido superficie negro palanca 1,5L jabón espray	126,50	102
DJSP036C	D. de jabón líquido superficie brillante palanca 1,5L espray	101,00	102
DJSP036CS	D. de jabón líquido superficie satinado palanca 1,5L jabón espray	99,00	102
DJT118	D. de jabón empotrable encimera 0,95L jabón líquido	45,50	107
DT0200	Dispensador blanco toallitas higiénicas 650 u.	142,00	124
DT0200CS	Dispensador satinado toallitas higiénicas 650 u.	142,00	124
DT0200-ral	Dispensador color RAL toallitas higiénicas 650 u.	Consultar	124
DT0201	Dispensador blanco de papel bobina Ø200mm	225,00	141
DT0201CS	Dispensador satinado de papel bobina Ø200mm	225,00	141
DT0201-ral	Dispensador color RAL de papel bobina Ø200mm	Consultar	141
DT0202	Dispensador blanco de papel toalla 200- 400 u. C/Z	179,00	135
DT0202CS	Dispensador satinado de papel toalla 200- 400 u. C/Z	179,00	135
DT0202-ral	Dispensador color RAL de papel toalla 200- 400 u. C/Z	Consultar	135
DT0203	Dispensador blanco de papel toalla 600- 800 u. C/Z	195,00	135
DT0203CS	Dispensador satinado de papel toalla 600- 800 u. C/Z	195,00	135
DT0203-ral	Dispensador color RAL de papel toalla 600- 800 u. C/Z	Consultar	135
DT0204	Unidad combin. dispens. Papel 600-800 C/Z + dispensador jabón 1,2L.	307,00	169
DT0204CS	Unidad combin. dispens. Papel 600-800 C/Z + dispensador jabón 1,2L.	307,00	169
DT0204-ral	Unidad combin. dispens. Papel 600-800 C/Z + dispensador jabón 1,2L.	Consultar	169
DT0205	Unidad combin. dispens. Papel 600-800 C/Z + dispensador jabón 1,2L.	307,00	169
DT0205CS	Unidad combin. dispens. Papel 600-800 C/Z + dispensador jabón 1,2L.	307,00	169
DT0205-ral	Unidad combin. dispens. Papel 600-800 C/Z + dispensador jabón 1,2L.	Consultar	169
DT0206ACS	Dispensador satinado de papel rollo automático	477,00	138
DT0208ACS	Dispensador satinado de papel rollo adosado automático	258,00	139
DT0303	Dispensador blanco de papel bobina Ø250mm	93,50	140
DT0303C	Dispensador brillante de papel bobina Ø250mm	123,00	140
DT0303CS	Dispensador satinado de papel bobina Ø250mm	123,00	140
DT0505	Dispensador blanco de papel toalla plástico 400-500 u.C/Z	51,70	134

Lista de productos

CÓDIGO	DESCRIPCIÓN	P.V.P. €	Pág.
DT0518F	Dispensador satinado de papel toalla C/Z / bobina	37,90	139
DT0600	Dispensador satinado de papel toalla 200- 400 u. C/Z	102,00	135
DT0601	Dispensador blanco/gris de papel bobina Ø220mm	43,50	140
DT0602	Dispensador blanco/gris de papel bobina Ø145mm	27,00	140
DT2106	Dispensador blanco de papel toalla 400- 600 u. C/Z	40,50	133
DT2106B	Dispensador negro de papel toalla 400- 600 u. C/Z	46,50	133
DT2106C	Dispensador brillante de papel toalla 400- 600 u. C/Z	65,90	133
DT2106CS	Dispensador satinado de papel toalla 400- 600 u. C/Z	62,90	133
DTE0010CS	Unidad combin. disp. papel toalla + papelera 26,5L. empotr.	673,00	167
DTE0020CS	Dispensador satinado de papel toalla empotrable. 200-400 C/Z	356,00	136
DTE0030CS	Unidad combin. disp. papel Toalla + papelera 8L. empotr.	352,00	167
DTE0040CS ¡NOVEDAD!	Dispensador satinado papel toalla empotrable 600-800 u. C/Z Bradley	317,00	136
DTE0050CS	Unidad combin. disp. papel toalla + papelera 17L. empotr.	599,00	166
DTE0040CS	Unidad combin. disp.papel toalla + papelera + secador de manos	1.053,00	165
DTE0060CS ¡NOVEDAD!	Unidad combin. disp.papel toalla + papelera + secadora manos	872,00	165
DTH100	Dispensador blanco toallitas higiénicas 400 u.	45,00	125
DTH100C	Dispensador brillante toallitas higiénicas 400 u.	69,20	125
DTH100CS	Dispensador satinado toallitas higiénicas 400 u.	69,20	125
DTM2106 ¡NOVEDAD!	Dispensador de papel para "detrás del espejo" 400-600 u. C/Z	39,90	45/ 134
DTP025CS	Dispensador satinado de papel rollo palanca	269,00	137
E05	Secadora de manos Saniflow manual blanca	285,00	51
E05A	Secadora de manos Saniflow automática blanca	299,00	49
E05AB	Secadora de manos Saniflow automática negra	329,00	49
E05AC	Secadora de manos Saniflow automática brillante	347,00	49
E05ACS	Secadora de manos Saniflow automática satinada	347,00	49
E05B	Secadora de manos Saniflow manual negra	315,00	51
E05C	Secadora de manos Saniflow manual brillante	339,00	51
E05CS	Secadora de manos Saniflow manual satinada	339,00	51
E88	Secadora de manos Saniflow manual blanca	365,00	52
E88A	Secadora de manos Saniflow automática blanca	369,00	50

CÓDIGO	DESCRIPCIÓN	P.V.P. €	Pág.
E88AC	Secadora de manos Saniflow automática brillante	410,00	50
E88ACS	Secadora de manos Saniflow automática satinada	410,00	50
E88AO	Secadora de manos Saniflow automática "oro"	469,00	50
E88C	Secadora de manos Saniflow manual brillante	406,00	52
E88CS	Secadora de manos Saniflow manual satinada	406,00	52
E88O	Secadora de manos Saniflow manual "oro"	443,00	52
EP0300	Espejo basculante 700 x 500 mm blanco	157,00	248
EP0300CS	Espejo basculante 700 x 500 mm satinado	199,00	248
EP0350CS	Espejo fijo 700 x 500 mm	139,50	248
EP0400CS	Espejo basculante 800 x 600 mm satinado	219,00	248
EP0450CS	Espejo fijo 800 x 600 mm	149,00	248
ES0010	Escobillero blanco. Serie Medicolor	51,60	193
ES0010B ¡NOVEDAD!	Escobillero negro. Serie Medicolor	59,30	193
ES0010C	Escobillero brillante. Serie Medicrom	79,60	197
ES0421	Escobillero blanco. Serie Medicolor	25,30	193
ES0965C	Escobillero brillante. Serie Medinox	59,50	185
ES0965CS	Escobillero satinado. Serie Medinox	59,50	185
ES0966	Escobillero blanco. Serie Medicolor	188,00	193
ES0966CS	Escobillero satinado. Serie Medicolor	188,00	193
ES0966-ral	Escobillero color RAL. Serie Medicolor	Consultar	193
ES0968C	Escobillero brillante. Serie Medisteele	25,90	190
ES0968CS	Escobillero satinado. Serie Medisteele	25,90	190
ES1002B ¡NOVEDAD!	Escobillero negro mate. Serie Aura	34,40	177
ES1002C ¡NOVEDAD!	Escobillero brillante. Serie Aura	32,70	177
ES1002CS ¡NOVEDAD!	Escobillero satinado. Serie Aura	29,90	177
ES1003B ¡NOVEDAD!	Escobillero negro mate. Serie Harmonia	42,80	180
ES1003C ¡NOVEDAD!	Escobillero brillante. Serie Harmonia	39,30	180
ES1003CS ¡NOVEDAD!	Escobillero satinado. Serie Harmonia	37,20	180
F17AGN03	Portarrollos desmontable blanco. Ponte Giulio	32,00	220/ 224/ 225/ 226/ 230/ 231

Lista de productos

CÓDIGO	DESCRIPCIÓN	P.V.P. €	Pág.
F18AGS01N2 ¡NOVEDAD!	Portarrollos para apoyabrazo cromado. Serie Hug. Ponte Giulio	53,00	236/237
F18JIS01 C1 ¡NOVEDAD!	Embelledor cromado para placa de fijación apoyabrazos. Serie Hug. Ponte Giulio	18,00	236/237
F18JIS01 D4 ¡NOVEDAD!	Embelledor antracita para placa de fijación apoyabrazos. Serie Hug. Ponte Giulio	18,00	236/237
F18JIS01 PB ¡NOVEDAD!	Embelledor rojo coral para placa de fijación apoyabrazos. Serie Hug. Ponte Giulio	18,00	236/237
F18JIS01 WE ¡NOVEDAD!	Embelledor blanco para placa de fijación apoyabrazos. Serie Hug. Ponte Giulio	18,00	236/237
F18JIS02 WE ¡NOVEDAD!	Embelledor blanco para placa fijación asiento extraíble. Ponte Giulio	91,00	241
F18JMS01 D4 ¡NOVEDAD!	Almohadilla apoyabrazo suave antracita. Serie Hug. Ponte Giulio	27,00	236/237
F18JMS01 WE ¡NOVEDAD!	Almohadilla apoyabrazo suave blanco. Serie Hug. Ponte Giulio	27,00	236/237
F41ATS04	Espejo infantil de jirafa. Ponte Giulio	417,00	263
F41JPS25	Espejo basculante 600 x 550 mm. Ponte Giulio	239,00	249
FA0015C	Fuente de agua fría 20 L.	639,00	287
FA0015G	Fuente de agua fría 20 L.	573,00	287
FA0025C	Fuente de agua fría 30 L.	762,00	287
FA0025UP	Fuente de agua fría mural	698,00	288
FA0027	Fuente de agua fría 22 L.	399,00	288
FA0028	Fuente agua fría con botellón 22L.	354,00	288
FA0050C	Fuente de agua fría 55 L.	863,00	287
FA0100CS	Surtidor agua tipo isla de 800 mm altura	499,00	290
FA0120CS ¡NOVEDAD!	Surtidor agua tipo isla de 800 mm altura	482,00	290
FA0220CS ¡NOVEDAD!	Surtidor agua tipo isla de 915 mm altura	527,00	290
FAM120CS	Surtidor agua mural	465,00	289
FAM130CS ¡NOVEDAD!	Surtidor agua mural	299,00	289
FAP025C	Fuente de agua fría con cuello cisne accionamiento a pedal / pulsador 30 L.	845,00	287
FAP035C ¡NOVEDAD!	Fuente de agua fría con cuello cisne accionamiento a pedal 30L.	832,00	287
FAP050C	Fuente de agua fría con cuello cisne accionamiento a pedal / pulsador 55 L.	937,00	287
G01JAS01W1	Barra recta blanca 300 mm. Serie Tubocolor. Ponte Giulio	41,00	223
G01JAS02W1	Barra recta blanca 400 mm. Serie Tubocolor. Ponte Giulio	48,00	223
G01JAS03W1	Barra recta blanca 500 mm. Serie Tubocolor. Ponte Giulio	52,00	223/245
G01JAS04W1	Barra recta blanca 600 mm. Serie Tubocolor. Ponte Giulio	57,00	223

CÓDIGO	DESCRIPCIÓN	P.V.P. €	Pág.
G01JAS05W1	Barra recta blanca 700 mm. Serie Tubocolor. Ponte Giulio	59,00	223
G01JAS06W1	Barra recta blanca 800 mm. Serie Tubocolor. Ponte Giulio	65,00	223
G01JAS07W1	Barra recta blanca 900 mm. Serie Tubocolor. Ponte Giulio	72,00	223
G01JAS08W1	Barra ángulo 135° blanca. Serie Tubocolor. Ponte Giulio	62,00	227
G01JAS10 W1	Barra vertical 3 puntos anclaje blanca. Serie Tubocolor. Ponte Giulio	154,00	227
G01JBL19W1	Barra ángulo 90° blanca. Serie Tubocolor. Ponte Giulio	131,00	223
G01JBL20W1	Barra ángulo 90° blanca. Serie Tubocolor. Ponte Giulio	141,00	223
G01JBR19W1	Barra ángulo 90° blanca. Serie Tubocolor. Ponte Giulio	131,00	223
G01JBR20W1	Barra ángulo 90° blanca. Serie Tubocolor. Ponte Giulio	141,00	223
G01JBS01W1	Barra ángulo 2 paredes blanca. Serie Tubocolor. Ponte Giulio	146,00	226
G01JBS02W1	Barra ángulo 2 paredes blanca. Serie Tubocolor. Ponte Giulio	157,00	226
G01JBS03W1	Barra ángulo 2 paredes blanca. Serie Tubocolor. Ponte Giulio	214,00	226
G01JBS06W1	Barra ángulo 2 paredes blanca. Serie Tubocolor. Ponte Giulio	218,00	226
G01JBS07W1	Barra ángulo 2 paredes blanca. Serie Tubocolor. Ponte Giulio	220,00	226
G01JCS09W1	Barra abatible vertical 600 mm blanca. Serie Tubocolor. Ponte Giulio	161,00	224
G01JCS10W1	Barra abatible vertical 800 mm blanca. Serie Tubocolor. Ponte Giulio	174,00	224
G01JCS38W1	Barra pared-suelo blanca. Serie Tubocolor. Ponte Giulio	167,00	225
G01JCS39W1	Barra pared-suelo blanca. Serie Tubocolor. Ponte Giulio	178,00	225
G01JCS52W1	Barra abatible v.con columna blanca. Serie Tubocolor. Ponte Giulio	382,00	225
G01JCS53W1	Barra abatible v.con columna blanca. Serie Tubocolor. Ponte Giulio	392,00	225
G01JDS17W1	Asiento extraíble nylon/vinilo blanco. Ponte Giulio	349,00	245
G01JDS29W1	Asiento bañera extensible blanco. Ponte Giulio	345,00	247
G01JDS40W1	Asiento extraíble esquinero nylon/vinilo blanco. Ponte Giulio	563,00	245
G01JDS42W1	Asiento abatible en nylon/vinilo blanco. Ponte Giulio	335,00	240
G01JDS43W1	Asiento abatible en polipropileno blanco. Ponte Giulio	262,00	244
G01JDS58W1	Asiento bañera abatible blanco. Ponte Giulio	616,00	247
G01JOL01W1	Barra ángulo 90° blanca. Serie Tubocolor. Ponte Giulio	173,00	224
G01JOR01W1	Barra ángulo 90° blanca. Serie Tubocolor. Ponte Giulio	173,00	224
G01JOS01W1	Barra recta blanca con soporte ducha. Serie Tubocolor. Ponte Giulio	102,00	223

CÓDIGO	DESCRIPCIÓN	P.V.P. €	Pág.
G03JDS16 W1 ¡NOVEDAD!	Asiento extraíble nylon/vinilo con reposabrazos blanco. Ponte Giulio	748,00	245
G06JAS02W7	Barra recta blanca 360 mm. Serie Paint. Ponte Giulio	47,00	219
G06JAS03W7	Barra recta blanca 530 mm. Serie Paint. Ponte Giulio	59,00	219
G06JAS06W7	Barra recta blanca 980 mm. Serie Paint. Ponte Giulio	83,00	219
G06JAS07W7	Barra recta blanca 1280 mm. Serie Paint. Ponte Giulio	93,00	219
G06JAS08W7	Barra ángulo 135° blanca. Serie Paint. Ponte Giulio	65,00	221
G06JAS10W7	Barra vertical 3 puntos con anclaje blanca. Serie Paint. Ponte Giulio	153,00	222
G06JAS12W7	Barra vertical 3 puntos con anclaje blanca. Serie Paint. Ponte Giulio	108,00	222
G06JAS13W7	Barra recta blanca 450 mm. Serie Paint. Ponte Giulio	57,00	219
G06JAS14W7	Barra recta blanca 800 mm. Serie Paint. Ponte Giulio	73,00	219
G06JBL06W7	Barra ángulo 2 paredes blanca. Serie Paint. Ponte Giulio	203,00	221
G06JBL19W7	Barra ángulo 90° blanca. Serie Paint. Ponte Giulio	111,00	219
G06JBR06W7	Barra ángulo 2 paredes blanca. Serie Paint. Ponte Giulio	203,00	221
G06JBR19W7	Barra ángulo 90° blanca. Serie Paint. Ponte Giulio	111,00	219
G06JBS01W7	Barra ángulo 2 paredes blanca. Serie Paint. Ponte Giulio	117,00	220
G06JBS02W7	Barra ángulo 2 paredes blanca. Serie Paint. Ponte Giulio	139,00	220
G06JCS12W7	Barra abatible blanca. Serie Paint. Ponte Giulio	99,00	220
G06JCS14W7	Barra abatible blanca. Serie Paint. Ponte Giulio	108,00	220
G06JCS52W7	Barra abatible vert.con columna blanca. Serie Paint. Ponte Giulio	349,00	220
G06JDS30W7	Tabuerete rilsan blanco. Ponte Giulio	235,00	246
G12JDS05DD ¡NOVEDAD!	Asiento abatible de 420x460mm, grafito. Ponte Giulio	676,00	242
G12JDS05PB ¡NOVEDAD!	Asiento abatible de 420x460mm, rojo coral. Ponte Giulio	676,00	242
G12JDS05WE ¡NOVEDAD!	Asiento abatible de 420x460mm, blanco. Ponte Giulio	676,00	242
G12JDS06DD ¡NOVEDAD!	Respaldo para asiento ducha 420x270mm, grafito. Ponte Giulio	247,00	242
G12JDS06PB ¡NOVEDAD!	Respaldo para asiento ducha 420x270mm, rojo coral. Ponte Giulio	247,00	242
G12JDS06WE ¡NOVEDAD!	Respaldo para asiento ducha 420x270mm, blanco. Ponte Giulio	247,00	242
G12JDS07DD ¡NOVEDAD!	Respaldo para asiento ducha con apoyabrazos 420x270mm, grafito. Ponte Giulio	615,00	242
G12JDS07PB ¡NOVEDAD!	Respaldo asiento ducha con apoyabrazos 420x270mm, rojo coral. Ponte Giulio	615,00	242
G12JDS07WE ¡NOVEDAD!	Respaldo asiento ducha con apoyabrazos 420x270mm, blanco. Ponte Giulio	615,00	242

Lista de productos

CÓDIGO	DESCRIPCIÓN	P.V.P. €	Pág.
G12JDS08DD ¡NOVEDAD!	Asiento extraíble de 420x460mm, grafito. Ponte Giulio	757,00	241
G12JDS08PB ¡NOVEDAD!	Asiento extraíble de 420x460mm, rojo coral. Ponte Giulio	757,00	241
G12JDS08WE ¡NOVEDAD!	Asiento extraíble de 420x460mm, blanco. Ponte Giulio	757,00	241
G12JDS19D1	Asiento abatible con respaldo de poliuretano acolchado en negro. Ponte Giulio	643,00	244
G18JCS07 C1 C1 ¡NOVEDAD!	Apoyabrazo 600 mm, brazo cromado / embellecedor cromado. Serie Hug. Ponte Giulio	516,00	236/237
G18JCS07 C1 D4 ¡NOVEDAD!	Apoyabrazo 600 mm, brazo cromado / embellecedor antracita. Serie Hug. Ponte Giulio	516,00	236/237
G18JCS07 C1 PB ¡NOVEDAD!	Apoyabrazo 600 mm, brazo cromado / embellecedor rojo coral. Serie Hug. Ponte Giulio	516,00	236/237
G18JCS07 C1 WE ¡NOVEDAD!	Apoyabrazo 600 mm, brazo cromado / embellecedor blanco. Serie Hug. Ponte Giulio	516,00	236/237
G18JCS07 DD C1 ¡NOVEDAD!	Apoyabrazo 600 mm, brazo grafito / embellecedor cromado. Serie Hug. Ponte Giulio	479,00	236/237
G18JCS07 DD D4 ¡NOVEDAD!	Apoyabrazo 600 mm, brazo grafito / embellecedor antracita. Serie Hug. Ponte Giulio	479,00	236/237
G18JCS07 DD PB ¡NOVEDAD!	Apoyabrazo 600 mm, brazo grafito / embellecedor rojo coral. Serie Hug. Ponte Giulio	479,00	236/237
G18JCS07 DD WE ¡NOVEDAD!	Apoyabrazo 600 mm, brazo grafito / embellecedor blanco. Serie Hug. Ponte Giulio	479,00	236/237
G18JCS07 PB C1 ¡NOVEDAD!	Apoyabrazo 600 mm, brazo rojo coral / embellecedor cromado. Serie Hug. Ponte Giulio	479,00	236/237
G18JCS07 PB D4 ¡NOVEDAD!	Apoyabrazo 600 mm, brazo rojo coral / embellecedor antracita. Serie Hug. Ponte Giulio	479,00	236/237
G18JCS07 PB PB ¡NOVEDAD!	Apoyabrazo 600 mm, brazo rojo coral / embellecedor rojo coral. Serie Hug. Ponte Giulio	479,00	236/237
G18JCS07 PB WE ¡NOVEDAD!	Apoyabrazo 600 mm, brazo rojo coral / embellecedor blanco. Serie Hug. Ponte Giulio	479,00	236/237
G18JCS07 WE C1 ¡NOVEDAD!	Apoyabrazo 600 mm, brazo blanco / embellecedor cromado. Serie Hug. Ponte Giulio	479,00	236/237
G18JCS07 WE D4 ¡NOVEDAD!	Apoyabrazo 600 mm, brazo blanco / embellecedor antracita. Serie Hug. Ponte Giulio	479,00	236/237
G18JCS07 WE PB ¡NOVEDAD!	Apoyabrazo 600 mm, brazo blanco / embellecedor rojo coral. Serie Hug. Ponte Giulio	479,00	236/237
G18JCS07 WE WE ¡NOVEDAD!	Apoyabrazo 600 mm, brazo blanco / embellecedor blanco. Serie Hug. Ponte Giulio	479,00	236/237
G18JCS08 C1 C1 ¡NOVEDAD!	Apoyabrazo 700mm, brazo cromado / embellecedor cromado. Serie Hug. Ponte Giulio	549,00	236/237
G18JCS08 C1 D4 ¡NOVEDAD!	Apoyabrazo 700 mm, brazo cromado / embellecedor antracita. Serie Hug. Ponte Giulio	549,00	236/237
G18JCS08 C1 PB ¡NOVEDAD!	Apoyabrazo 700 mm, brazo cromado / embellecedor rojo coral. Serie Hug. Ponte Giulio	549,00	236/237
G18JCS08 C1 WE ¡NOVEDAD!	Apoyabrazo 700 mm, brazo cromado / embellecedor blanco. Serie Hug. Ponte Giulio	549,00	236/237
G18JCS08 DD C1 ¡NOVEDAD!	Apoyabrazo 700 mm, brazo grafito / embellecedor cromado. Serie Hug. Ponte Giulio	516,00	236/237

Lista de productos

CÓDIGO	DESCRIPCIÓN	P.V.P. €	Pág.
G18JCS08 DD D4 ¡NOVEDAD!	Apoyabrazo 700 mm, brazo grafito / embellecedor antracita. Serie Hug. Ponte Giulio	516,00	236/237
G18JCS08 DD PB ¡NOVEDAD!	Apoyabrazo 700 mm, brazo grafito / embellecedor rojo coral. Serie Hug. Ponte Giulio	516,00	236/237
G18JCS08 DD WE ¡NOVEDAD!	Apoyabrazo 700 mm, brazo grafito / embellecedor blanco. Serie Hug. Ponte Giulio	516,00	236/237
G18JCS08 PB C1 ¡NOVEDAD!	Apoyabrazo 700 mm, brazo rojo coral / embellecedor cromado. Serie Hug. Ponte Giulio	516,00	236/237
G18JCS08 PB D4 ¡NOVEDAD!	Apoyabrazo 700 mm, brazo rojo coral / embellecedor antracita. Serie Hug. Ponte Giulio	516,00	236/237
G18JCS08 PB PB ¡NOVEDAD!	Apoyabrazo 700 mm, brazo rojo coral / embellecedor rojo coral. Serie Hug. Ponte Giulio	516,00	236/237
G18JCS08 PB WE ¡NOVEDAD!	Apoyabrazo 700 mm, brazo rojo coral / embellecedor blanco. Serie Hug. Ponte Giulio	516,00	236/237
G18JCS08 WE C1 ¡NOVEDAD!	Apoyabrazo 700 mm, brazo blanco / embellecedor cromado. Serie Hug. Ponte Giulio	516,00	236/237
G18JCS08 WE D4 ¡NOVEDAD!	Apoyabrazo 700 mm, brazo blanco / embellecedor antracita. Serie Hug. Ponte Giulio	516,00	236/237
G18JCS08 WE PB ¡NOVEDAD!	Apoyabrazo 700 mm, brazo blanco / embellecedor rojo coral. Serie Hug. Ponte Giulio	516,00	236/237
G18JCS08 WE WE ¡NOVEDAD!	Apoyabrazo 700 mm, brazo blanco / embellecedor blanco. Serie Hug. Ponte Giulio	516,00	236/237
G18JCS09 C1 C1 ¡NOVEDAD!	Apoyabrazo 850 mm, brazo cromado / embellecedor cromado. Serie Hug. Ponte Giulio	639,00	236/237
G18JCS09 C1 D4 ¡NOVEDAD!	Apoyabrazo 850 mm, brazo cromado / embellecedor antracita. Serie Hug. Ponte Giulio	639,00	236/237
G18JCS09 C1 PB ¡NOVEDAD!	Apoyabrazo 850 mm, brazo cromado / embellecedor rojo coral. Serie Hug. Ponte Giulio	639,00	236/237
G18JCS09 C1 WE ¡NOVEDAD!	Apoyabrazo 850 mm, brazo cromado / embellecedor blanco. Serie Hug. Ponte Giulio	639,00	236/237
G18JCS09 DD C1 ¡NOVEDAD!	Apoyabrazo 850 mm, brazo grafito / embellecedor cromado. Serie Hug. Ponte Giulio	605,00	236/237
G18JCS09 DD D4 ¡NOVEDAD!	Apoyabrazo 850 mm, brazo grafito / embellecedor antracita. Serie Hug. Ponte Giulio	605,00	236/237
G18JCS09 DD PB ¡NOVEDAD!	Apoyabrazo 850 mm, brazo grafito / embellecedor rojo coral. Serie Hug. Ponte Giulio	605,00	236/237
G18JCS09 DD WE ¡NOVEDAD!	Apoyabrazo 850 mm, brazo grafito / embellecedor blanco. Serie Hug. Ponte Giulio	605,00	236/237
G18JCS09 PB C1 ¡NOVEDAD!	Apoyabrazo 850 mm, brazo rojo coral / embellecedor cromado. Serie Hug. Ponte Giulio	605,00	236/237
G18JCS09 PB D4 ¡NOVEDAD!	Apoyabrazo 850 mm, brazo rojo coral / embellecedor antracita. Serie Hug. Ponte Giulio	605,00	236/237
G18JCS09 PB PB ¡NOVEDAD!	Apoyabrazo 850 mm, brazo rojo coral / embellecedor rojo coral. Serie Hug. Ponte Giulio	605,00	236/37
G18JCS09 PB WE ¡NOVEDAD!	Apoyabrazo 850 mm, brazo rojo coral / embellecedor blanco. Serie Hug. Ponte Giulio	605,00	236/237
G18JCS09 WE C1 ¡NOVEDAD!	Apoyabrazo 850 mm, brazo blanco / embellecedor cromado. Serie Hug. Ponte Giulio	605,00	236/237

● Novedad ● IVA reducido ● Páginas rojas

CÓDIGO	DESCRIPCIÓN	P.V.P. €	Pág.
G18JCS09 WE D4 ¡NOVEDAD!	Apoyabrazo 850 mm, brazo blanco / embellecedor antracita. Serie Hug. Ponte Giulio	605,00	236/237
G18JCS09 WE PB ¡NOVEDAD!	Apoyabrazo 850 mm, brazo blanco / embellecedor rojo coral. Serie Hug. Ponte Giulio	605,00	236/237
G18JCS09 WE WE ¡NOVEDAD!	Apoyabrazo 850 mm, brazo blanco / embellecedor blanco. Serie Hug. Ponte Giulio	605,00	236/237
G18UAS11D8	Barra recta 385 mm cromada/gris oscuro. Serie Prestigio. Ponte Giulio	76,00	233
G18UAS11N2	Barra recta 385 mm cromada/brillante. Serie Prestigio. Ponte Giulio	84,00	233
G18UAS11W2	Barra recta 385 mm cromada/blanca. Serie Prestigio. Ponte Giulio	76,00	233
G18UAS12D8	Barra recta 486 mm cromada/gris oscuro. Serie Prestigio. Ponte Giulio	79,00	233
G18UAS12N2	Barra recta 486 mm cromada/brillante. Serie Prestigio. Ponte Giulio	87,00	233
G18UAS12W2	Barra recta 486 mm cromada/blanca. Serie Prestigio. Ponte Giulio	79,00	233
G18UAS13D8	Barra recta 537 mm cromada/gris oscuro. Serie Prestigio. Ponte Giulio	88,00	233
G18UAS13N2	Barra recta 537 mm cromada/brillante. Serie Prestigio. Ponte Giulio	94,00	233
G18UAS13W2	Barra recta 537 mm cromada/blanca. Serie Prestigio. Ponte Giulio	88,00	233
G18UAS14D8	Barra recta 690 mm cromada/gris oscuro. Serie Prestigio. Ponte Giulio	99,00	233
G18UAS14N2	Barra recta 690 mm cromada/brillante. Serie Prestigio. Ponte Giulio	102,00	233
G18UAS14W2	Barra recta 690 mm cromada/blanca. Serie Prestigio. Ponte Giulio	99,00	233
G18UAS16D8	Barra recta 994 mm cromada/gris oscuro. Serie Prestigio. Ponte Giulio	109,00	233
G18UAS16N2	Barra recta 994 mm cromada/brillante. Serie Prestigio. Ponte Giulio	115,00	233
G18UAS16W2	Barra recta 994 mm cromada/blanca. Serie Prestigio. Ponte Giulio	109,00	233
G18UOS01D8	"Barra vertical cromada/gris oscuro con soporte ducha cromado. Serie Prestigio. Ponte Giulio"	238,00	234
G18UOS01N2	"Barra vertical cromada/brillante con soporte ducha cromado. Serie Prestigio. Ponte Giulio"	245,00	234
G18UOS01W2	"Barra vertical cromada/blanca con soporte ducha cromado. Serie Prestigio. Ponte Giulio"	238,00	234
G24JDS28W1	Asiento bañera 650 mm blanco. Ponte Giulio	156,00	247
G24JDS29W1	Asiento bañera 700 mm blanco. Ponte Giulio	158,00	247
G27JAL20W1	Barra ángulo 135° blanca 672 x 372 mm. Serie Urban People. Ponte Giulio	99,00	232
G27JAL23W1	Barra ángulo 135° blanca 932 x 372 mm. Serie Urban People. Ponte Giulio	164,00	232
G27JAR20W1	Barra ángulo 135° blanca 672 x 372 mm. Serie Urban People. Ponte Giulio	99,00	232
G27JAR23W1	Barra ángulo 135° blanca 932 x 372 mm. Serie Urban People. Ponte Giulio	164,00	232

Lista de productos

CÓDIGO	DESCRIPCIÓN	P.V.P. €	Pág.
G27JAS08W1	Barra ángulo 135° blanca 572 x 272 mm. Serie Urban People. Ponte Giulio	79,00	232
G27JAS10W1	Barra recta 1072 mm blanca. Serie Urban People. Ponte Giulio	118,00	228
G27JAS21W1	Barra ángulo 135° blanca 572 x 372 mm. Serie Urban People. Ponte Giulio	120,00	232
G27JAS30W1	Barra recta 372 mm blanca. Serie Urban People. Ponte Giulio	61,00	228
G27JAS40W1	Barra recta 472 mm blanca. Serie Urban People. Ponte Giulio	67,00	228
G27JAS50W1	Barra recta 572 mm blanca. Serie Urban People. Ponte Giulio	76,00	228
G27JAS60W1	Barra recta 672 mm blanca. Serie Urban People. Ponte Giulio	78,00	228
G27JAS80W1	Barra recta 872 mm blanca. Serie Urban People. Ponte Giulio	97,00	228
G27JAS90W1	Barra recta 972 mm blanca. Serie Urban People. Ponte Giulio	110,00	228
G27JBL19W1	Barra ángulo 90° blanca. Serie Urban People. Ponte Giulio	151,00	228
G27JBL20W1	Barra ángulo 90° blanca. Serie Urban People. Ponte Giulio	159,00	229
G27JBR19W1	Barra ángulo 90° blanca. Serie Urban People. Ponte Giulio	151,00	228
G27JBR20W1	Barra ángulo 90° blanca. Serie Urban People. Ponte Giulio	159,00	229
G27JCS01W1	Barra fija 600 mm blanca. Serie Urban People. Ponte Giulio	209,00	231
G27JCS03W1	Barra fija 800 mm blanca. Serie Urban People. Ponte Giulio	231,00	231
G27JCS04W1	Barra fija 850 mm blanca. Serie Urban People. Ponte Giulio	244,00	231
G27JCS51W1	Barra abatible vertical blanca. Serie Urban People. Ponte Giulio	287,00	230
G27JCS52W1	Barra abatible vertical blanca. Serie Urban People. Ponte Giulio	299,00	230
G27JCS53W1	Barra abatible vertical blanca. Serie Urban People. Ponte Giulio	309,00	230
G27JCS54W1	Barra abatible vertical blanca. Serie Urban People. Ponte Giulio	315,00	230
G27JCS56W1	Barra abatible v.descarga blanca. Serie Urban People. Ponte Giulio	419,00	230
G27JCS57W1	Barra abatible v.descarga blanca. Serie Urban People. Ponte Giulio	429,00	230
G27JCS58W1	Barra abatible v.descarga blanca. Serie Urban People. Ponte Giulio	439,00	230
G27JCS59W1	Barra abatible v.descarga blanca. Serie Urban People. Ponte Giulio	444,00	230
G27JCS81W1	Apoyabrazos abatible blanco. Serie Urban People. Ponte Giulio	221,00	235
G27JCS82W1	Apoyabrazos abatible blanco. Serie Urban People. Ponte Giulio	337,00	235
G27JCS83W1	Apoyabrazos abatible blanco. Serie Urban People. Ponte Giulio	361,00	235
G27JDS42W1	Asiento abatible nylon vinilo antimicrobiano blanco. Ponte Giulio	429,00	240
G27JDS43W1	Asiento abatible en ABS estructura acero AISI 304 ABS blanco. Ponte Giulio	265,00	240

CÓDIGO	DESCRIPCIÓN	P.V.P. €	Pág.
G27JDS44W1	Asiento abatible en ABS blanco / aluminio con apoyo a suelo. Ponte Giulio	499,00	246
G27JOL21W1	Barra ángulo 90° y 672 x 1072 mm blanca. Serie Urban People. Ponte Giulio	248,00	229
G27JOR21W1	Barra ángulo 90° y 672 x 1072 mm blanca. Serie Urban People. Ponte Giulio	248,00	229
G27JOS25W1	Barra ángulo 2 paredes blanca 1136 x 1136 mm. Serie Urban People. Ponte Giulio	338,00	231
G27JOS26W1	Barra ángulo 2 paredes blanca 836 x 836 mm. Serie Urban People. Ponte Giulio	333,00	231
G27JOS27W1	Barra ángulo 2 paredes blanca 836 x 836 mm. Serie Urban People. Ponte Giulio	327,00	231
G27JOS28W1	Barra ángulo 2 paredes blanca 1036x1036 mm. Serie Urban People. Ponte Giulio	342,00	231
G27JOS29W1	Barra ángulo 2 paredes blanca 436x436 mm. Serie Urban People. Ponte Giulio	317,00	231
G27JOS30W1	Barra ángulo 2 paredes blanca 1036 x1036 mm. Serie Urban People. Ponte Giulio	369,00	231
G40JAS23W1	Barra esquinera para asiento extraible G01JDS40W1. Ponte Giulio	159,00	245
G41JCS01W1 ¡NOVEDAD!	Barra abatible vertical blanca con rotación 600 mm. Serie Tubocolor. Ponte Giulio	392,00	225
G41JCS03W1 ¡NOVEDAD!	Barra abatible vertical blanca con rotación 700 mm. Serie Tubocolor. Ponte Giulio	399,00	225
G41JCS05W1 ¡NOVEDAD!	Barra a pared de 600 mm blanca. Serie Tubocolor. Ponte Giulio	164,00	226
G41JCS07W1 ¡NOVEDAD!	Barra a pared de 700 mm blanca. Serie Tubocolor. Ponte Giulio	178,00	226
G41JCS45W1 ¡NOVEDAD!	Barra a pared de 850 mm blanca. Serie Tubocolor. Ponte Giulio	204,00	226
G41JCS46W1 ¡NOVEDAD!	Barra abatible vertical blanca con rotación 800 mm. Serie Tubocolor. Ponte Giulio	421,00	225
GA003AC ¡NOVEDAD!	Grifo con sensor tipo tubo	370,00	76
GAJ002AC ¡NOVEDAD!	Dosificador de agua y jabón grifo cuello cisne	550,00	75
H50GBS25 ¡NOVEDAD!	Grifo mono-mando infantil. Ponte Giulio	189,00	263
H51HAS01 ¡NOVEDAD!	Sifón desagüe para lavamanos. Ponte Giulio	32,00	250
H51HAS05	Sifón desagüe para lavamanos infantil B44CMS01. Ponte Giulio	39,00	263
H52HAM16 ¡NOVEDAD!	Tapón desagüe acero inox para lavamanos B46CMS16W3. Ponte Giulio	128,00	250
H52HAS03	Sifón desagüe para plato ducha. Ponte Giulio	39,00	251
H52HAS24 ¡NOVEDAD!	Tapón desagüe ABS para lavamanos B46CMS16W3 Y B44CMS01. Ponte Giulio	33,00	250/263
H52HCS01 ¡NOVEDAD!	Racor para descarga a suelo para inodoro B40CBO12. Ponte Giulio	25,00	253
H52HCS03 ¡NOVEDAD!	Racor de 400 mm para descarga a pared para inodoro B40CBO12. Ponte Giulio	34,00	253
H52HCS04 ¡NOVEDAD!	Tubo de conexión cisterna H52HHS02. Ponte Giulio	19,00	252/256/264/265
H52HES01 ¡NOVEDAD!	Kit descarga cisterna. Ponte Giulio	62,00	254/255

Lista de productos

CÓDIGO	DESCRIPCIÓN	P.V.P. €	Pág.
H52HES05 ¡NOVEDAD!	Kit descarga cisterna modo "doméstico". Ponte Giulio	71,00	257
H52HGS02W1	Pulsador descarga. Ponte Giulio	45,00	257
H52HGS09 ¡NOVEDAD!	Pulsador descarga cisterna H52HHS02. Ponte Giulio	64,00	252/ 256/ 264/ 265
H52HGS13 ¡NOVEDAD!	Pulsador descarga. Ponte Giulio	47,00	254/ 255
H52HHS02 ¡NOVEDAD!	"Cisterna empotrada para inodoros B40CBC11-12, B40CBO12, B44CAS04 y B44CBS01-02. Ponte Giulio"	225,00	252/ 256/ 264/ 265
H52HJS02	Cisterna con pulsador ABS para inodoros B40CBC11-12 y B40CBO12. Ponte Giulio	169,00	253
H52HLS07 ¡NOVEDAD!	Kit flotador cisterna. Ponte Giulio	34,00	254/ 255/ 257
HGPT0020B ¡NOVEDAD!	Estación desinfectante negra	116,00	95
HGPT0040 ¡NOVEDAD!	Estación desinfectante blanca	139,50	95
HGPT0050B ¡NOVEDAD!	Estación desinfectante negra accionamiento con pedal	248,00	95
HGPT0070B ¡NOVEDAD!	Soporte para plato en dosificador de jabón automático	29,50	91/ 92
KA0010/2	Kit aislamiento eléctrico 2 florones	6,40	207/ 209
KA0010/3	Kit aislamiento eléctrico 3 florones	9,60	209
KA0020/1	Kit aislamiento eléctrico 1 florón	3,20	214
KA0020/2	Kit aislamiento eléctrico 2 florones	6,40	210/ 218
KA0020/3	Kit aislamiento eléctrico 3 florones	9,60	211/ 215/ 216/ 217
KA0060	Kit aislamiento eléctrico	7,00	208/ 212/ 213/ 214
KA0070	Kit aislamiento eléctrico	7,00	213
KA0090 ¡NOVEDAD!	Accesorio TRAF0 para dosificador de jabón automático	12,00	91
KA0252 ¡NOVEDAD!	Accesorio TRAF0 para dispensador de jabón DJ0252AC	29,50	94
KG0020B ¡NOVEDAD!	Porta guantes para estación HGPT0020B	28,00	95
KIT2789	Eje opcional para 3 rollos	8,30	116
KITDESM14A	Kit desagüe secadora de manos Dualflos Plus	12,00	33
KITPP2279B ¡NOVEDAD!	Anclaje para papelera en estación HGPT0020B	22,50	95
KN1540 ¡NOVEDAD!	Lavaojos portátil. Krusman	526,00	298
KN1643PFC20 ¡NOVEDAD!	Ducha de emergencia para montar a la pared. Krusman	457,00	298
KN1724P ¡NOVEDAD!	Lavaojos y lavacara de emergencia para montar a la pared en ABS. Krusman	509,00	295
KN1902P ¡NOVEDAD!	Ducha y lavaojos de emergencia para montar en el suelo. Krusman	1.352,00	297

● Novedad ● IVA reducido ● Páginas rojas

CÓDIGO	DESCRIPCIÓN	P.V.P. €	Pág.
KN1909P ¡NOVEDAD!	Ducha, lavaojos y lavacara de emergencia para montar en el suelo. Krusman	1.514,00	297
KT0005	Kit empotrable Saniflow blanco	129,00	53
KT0005C	Kit empotrable Saniflow brillante	159,00	53
KT0005CS	Kit empotrable Saniflow satinado	159,00	53
KT0010	Kit empotrable Mediflow blanco	120,00	57
KT0010C	Kit empotrable Mediflow brillante	129,00	57
KT0010CS	Kit empotrable Mediflow satinado	129,00	57
KT0030CS	Marco para adosar DTE0030CS	109,00	167
KT0040CS	Marco para montaje en superficie DTE50040CS o DTE50060CS	258,00	165
KT009	Kit encastre secadora Machflow Plus / Machflow	139,00	40
KT009CS	Kit encastre secadora Machflow Plus / Machflow	155,00	40
KTP009	Kit plug-in para secadora Machflow Plus / Machflow	26,00	41
KTR100	Kit rebosadero	25,30	275
M02A	Secadora de manos Mediflow blanca	295,00	55
M02AB	Secadora de manos Mediflow negra	325,00	55
M02AC	Secadora de manos Mediflow brillante	371,00	55
M02ACS	Secadora de manos Mediflow satinada	371,00	55
M03A	Secadora de manos Mediflow blanca	265,00	56
M03AB	Secadora de manos Mediflow negra	295,00	56
M03AC	Secadora de manos Mediflow brillante	341,00	56
M03ACS	Secadora de manos Mediflow satinada	341,00	56
M04A	Secadora de manos Smartflow blanca	79,00	65
M04AB ¡NOVEDAD!	Secadora de manos Smartflow negra	99,00	65
M04AC	Secadora de manos Smartflow brillante	115,00	65
M04ACS	Secadora de manos Smartflow satinada	99,00	65
M092A ¡NOVEDAD!	Secadora de manos grifo cuello cisne	895,00	75
M093A ¡NOVEDAD!	Secadora de manos grifo tubo	860,00	76
M09AB-FIL ¡NOVEDAD!	Secadora manos Machflow negra con HEPA	307,00	39
M09AB-I ¡NOVEDAD!	Secadora manos Machflow negra con HEPA e ionizador	327,00	39
M09AC-FIL ¡NOVEDAD!	Secadora manos Machflow brillante con HEPA	339,00	39

Lista de productos

CÓDIGO	DESCRIPCIÓN	P.V.P. €	Pág.
M09AC-I ¡NOVEDAD!	Secadora manos Machflow brillante con HEPA e ionizador	359,00	39
M09ACS-FIL ¡NOVEDAD!	Secadora manos Machflow satinada con HEPA	339,00	39
M09ACS-I ¡NOVEDAD!	Secadora manos Machflow satinada con HEPA e ionizador	359,00	39
M09A-FIL ¡NOVEDAD!	Secadora manos Machflow blanca con HEPA	270,00	39
M09A-I ¡NOVEDAD!	Secadora manos Machflow blanca con HEPA e ionizador	290,00	39
M14A	Secadora manos Dualflow Plus blanca	679,00	35
M14AB	Secadora manos Dualflow Plus negra	739,00	35
M14AB-DES ¡NOVEDAD!	Secadora manos Dualflow Plus negra con desagüe	751,00	35
M14AB-DES-I ¡NOVEDAD!	Secadora manos Dualflow Plus negra con desagüe e ionizador	771,00	35
M14AB-I ¡NOVEDAD!	Secadora manos Dualflow Plus negra con ionizador	759,00	35
M14ACS	Secadora manos Dualflow Plus satinada	739,00	35
M14ACS-DES ¡NOVEDAD!	Secadora manos Dualflow Plus satinada con desagüe	751,00	35
M14ACS-DES-I ¡NOVEDAD!	Secadora manos Dualflow Plus satinada con desagüe e ionizador	771,00	35
M14ACS-I ¡NOVEDAD!	Secadora manos Dualflow Plus satinada con ionizador	759,00	35
M14A-DES ¡NOVEDAD!	Secadora manos Dualflow Plus blanca con desagüe	691,00	35
M14A-DES-I ¡NOVEDAD!	Secadora manos Dualflow Plus blanca con desagüe e ionizador	711,00	35
M14A-I ¡NOVEDAD!	Secadora manos Dualflow Plus blanca con ionizador	699,00	35
M17A	Secadora manos Speedflow Plus blanca con HEPA	296,00	44
M17AB	Secadora manos Speedflow Plus negra con HEPA	326,00	44
M17AB-I ¡NOVEDAD!	Secadora manos Speedflow con HEPA e ionizador	346,00	44
M17AC	Secadora manos Speedflow Plus brillante con HEPA	349,00	44
M17AC-I ¡NOVEDAD!	Secadora manos Speedflow con HEPA e ionizador	369,00	44
M17ACS	Secadora manos Speedflow Plus satinada con HEPA	349,00	44
M17ACS-I ¡NOVEDAD!	Secadora manos Speedflow con HEPA e ionizador	369,00	44
M17A-I ¡NOVEDAD!	Secadora manos Speedflow con HEPA e ionizador	316,00	44
M19AB-FIL ¡NOVEDAD!	Secadora manos Machflow Plus brushless negra con HEPA	687,00	38
M19AB-I ¡NOVEDAD!	Secadora manos Machflow Plus brushless negra con HEPA e ion.	707,00	38
M19AC-FIL ¡NOVEDAD!	Secadora manos Machflow Plus brushless brillante con HEPA	719,00	38
M19AC-I ¡NOVEDAD!	Secadora manos Machflow Plus brushless brillante con HEPA e ion.	739,00	38
M19ACS-FIL ¡NOVEDAD!	Secadora manos Machflow Plus brushless satinada con HEPA	719,00	38

CÓDIGO	DESCRIPCIÓN	P.V.P. €	Pág.
M19ACS-I ¡NOVEDAD!	Secadora manos Machflow Plus brushless satinada con HEPA e ion.	739,00	38
M19A-FIL ¡NOVEDAD!	Secadora manos Machflow Plus brushless blanca con HEPA	650,00	38
M19A-I ¡NOVEDAD!	Secadora manos Machflow Plus brushless blanca con HEPA e ion.	670,00	38
M24A ¡NOVEDAD!	Secadora manos Dualflow Plus brushless blanca	935,00	33
M24AB ¡NOVEDAD!	Secadora manos Dualflow Plus brushless negra	995,00	33
M24AB-DES ¡NOVEDAD!	Secadora manos Dualflow Plus brushless negra con desagüe	1.007,00	33
M24AB-DES-I ¡NOVEDAD!	S. manos Dualflow Plus brushless negra con desagüe e ionizador	1.027,00	33
M24AB-I ¡NOVEDAD!	Secadora manos Dualflow Plus brushless negra con ionizador	1.015,00	33
M24ACS ¡NOVEDAD!	Secadora manos Dualflow Plus brushless satinada	995,00	33
M24ACS-DES ¡NOVEDAD!	Secadora manos Dualflow Plus brushless satinada con desagüe	1.007,00	33
M24ACS-DES-I ¡NOVEDAD!	S.manos Dualflow Plus brushless satinada con desagüe e ionizador	1.027,00	33
M24ACS-I ¡NOVEDAD!	Secadora manos Dualflow Plus brushless satinada con ionizador	1.015,00	33
M24A-DES ¡NOVEDAD!	Secadora manos Dualflow Plus brushless blanca con desagüe	947,00	33
M24A-DES-I ¡NOVEDAD!	S. manos Dualflow Plus brushless blanca con desagüe e ionizador	967,00	33
M24A-I ¡NOVEDAD!	Secadora manos Dualflow Plus brushless blanca con ionizador	955,00	33
M74MDS12	Bañera con abertura. Ponte Giulio	6.150,00	251
M88APLUS	Secadora de manos JuniorPlus automática	115,00	63
M88PLUS	Secadora de manos JuniorPlus manual	115,00	63
M99A	Secadora de manos Optima blanca	151,00	61
M99AB ¡NOVEDAD!	Secadora de manos Optima negra	174,00	61
M99AC	Secadora de manos Optima brillante	189,00	61
M99ACS	Secadora de manos Optima satinada	189,00	61
MB40CDO54K ¡NOVEDAD!	Conjunto inod. Abertura B40CDO54. Ponte Giulio	818,00	254
MB40CDO55K ¡NOVEDAD!	Conjunto inod. Abertura B40CDO55. Ponte Giulio	1.521,00	255
MB42C-COW101K	Conjunto inod. Aber.suspendido. Ponte Giulio	3.157,00	257
PA0056	Pantalla protección dispensador de jabón DJ0056	32,50	106
PA0057	Pantalla protección dispensador de jabón DJ0057	35,50	106
PP0006	Contenedor blanco de higiene femenina 6 L.	52,50	154
PP0006B	Contenedor negro de higiene femenina 6 L.	60,50	154
PP0006C	Contenedor brillante de higiene femenina 6 L.	64,50	154

Lista de productos

CÓDIGO	DESCRIPCIÓN	P.V.P. €	Pág.
PP0006CS	Contenedor satinado de higiene femenina 6 L.	61,50	154
PP0010	Contenedor blanco de higiene femenina 10 L.	295,00	155
PP0010CS	Contenedor satinado higiene femenina 10 L.	295,00	155
PP0010-ral	Contenedor color RAL de higiene femenina 10 L.	Consultar	155
PP0018	Contenedor blanco de higiene femenina 18 L.	310,00	155
PP0018CS	Contenedor satinado higiene femenina 18 L.	310,00	155
PP0018-ral	Contenedor color RAL de higiene femenina 18 L.	Consultar	155
PP0020	Papelera blanca 20 L.	340,00	148
PP0020CS	Papelera satinada 20 L.	340,00	148
PP0020-ral	Papelera color RAL 20 L.	Consultar	148
PP0050	Papelera blanca 50 L.	448,00	148
PP0050CS	Papelera satinada 50 L.	448,00	148
PP0050-ral	Papelera color RAL 50 L.	Consultar	148
PP0065	Papelera blanca 65 L.	229,00	147
PP0065C	Papelera brillante 65 L.	315,00	147
PP0065CS	Papelera satinada 65 L.	312,00	147
PP0080	Papelera blanca 80 L.	271,00	147
PP0080C	Papelera brillante 80 L.	335,00	147
PP0080CS	Papelera satinada 80 L.	329,00	147
PP0104CS	Cenicero satinado. Serie Medisteeel	69,00	191
PP0162C	Cenicero brillante. Serie Medisteeel	8,40	191
PP0162CS	Cenicero bsatinado. Serie Medisteeel	8,40	191
PP1018 ¡NOVEDAD!	Papelera ablanca18 L.	272,00	152
PP1018CS ¡NOVEDAD!	Papelera satinada 18 L.	272,00	152
PP1018-ral ¡NOVEDAD!	Papelera color RAL 18 L.	Consultar	152
PP1053	Papelera blanca 53 L.	369,00	152
PP1053CS	Papelera satinada 53 L.	369,00	152
PP1053-ral	Papelera color RAL 53 L.	Consultar	152
PP1065	Papelera blanca 65 L.	167,00	149
PP1065C	Papelera brillante 65 L.	215,00	149

CÓDIGO	DESCRIPCIÓN	P.V.P. €	Pág.
PP1065CS	Papelera satinada 65 L.	212,00	149
PP1080	Papelera blanca 80 L.	196,00	149
PP1080C	Papelera brillante 80 L.	239,00	149
PP1080CS	Papelera satinada 80 L.	233,00	149
PP1206	Cubo blanco a pedal 6 L.	29,90	156
PP1206C	Cubo brillante a pedal 6 L.	35,90	156
PP1206CS	Cubo satinado a pedal 6 L.	38,80	156
PP1214	Cubo blanco a pedal 14 L.	54,00	156
PP1214C	Cubo brillante a pedal 14 L.	55,50	156
PP1214CS	Cubo satinado a pedal 14 L.	61,50	156
PP1303	Cubo blanco a pedal 3 L.	17,40	157
PP1303C	Cubo brillante a pedal 3 L.	17,90	157
PP1303CS	Cubo satinado a pedal 3 L.	19,50	157
PP1305	Cubo blanco a pedal 5 L.	23,50	157
PP1305C	Cubo brillante a pedal 5 L.	24,90	157
PP1305CS	Cubo satinado a pedal 5 L.	25,50	157
PP1312	Cubo blanco a pedal 12 L.	34,50	157
PP1312C	Cubo brillante a pedal 12 L.	36,90	157
PP1312CS	Cubo satinado a pedal 12 L.	38,60	157
PP1321	Cubo blanco a pedal 20 L.	52,50	157
PP1321C	Cubo brillante a pedal 20 L.	55,70	157
PP1321CS	Cubo satinado a pedal 20 L.	60,80	157
PPA2279	Papelera blanca 25 L.	72,50	151
PPA2279B	Papelera negra 25 L.	83,00	151
PPA2279C	Papelera brillante 25 L.	95,00	151
PPA2279CS	Papelera satinada 25 L.	89,00	151
PPA4279 ¡NOVEDAD!	Papelera blanca 40 L.	115,00	150
PPA4279B ¡NOVEDAD!	Papelera negra 40 L.	132,00	150
PPA4279C ¡NOVEDAD!	Papelera brillante 40 L.	162,00	150
PPA4279CS ¡NOVEDAD!	Papelera satinada 40 L.	156,00	150

● Novedad ● IVA reducido ● Páginas rojas

Lista de productos

CÓDIGO	DESCRIPCIÓN	P.V.P. €	Pág.
PPE0010CS	Papelera satinada empotrable 14,2L	332,00	153
PPE0035CS ¡NOVEDAD!	Papelera satinada empotrable de 5,4L	170,00	153
PR0300	Portarrollos blanco papel higiénico 2 u.	288,00	120
PR0300CS	Portarrollos satinado papel higiénico 2 u.	288,00	120
PR0300-ral	Portarrollos color RAL papel higiénico 2 u.	Consultar	120
PR0302	Portarrollos blanco papel higiénico circular diámetro 330 mm	225,00	115
PR0302CS	Portarrollos satinado papel higiénico circular diámetro 330 mm	225,00	115
PR0302-ral	Portarrollos color RAL papel higiénico circular diámetro 330 mm	Consultar	115
PR0513	Portarrollos blanco papel higiénico circular diámetro 230 mm	24,40	115
PR0700CS	Portarrollos satinado papel higiénico 2u.	84,50	122
PR0781	Portarrollos blanco papel higiénico 3 u.	38,50	119
PR0781C	Portarrollos brillante papel higiénico 3 u.	59,00	119
PR0781CS	Portarrollos satinado papel higiénico 3 u.	56,00	119
PR0783	Portarrollos blanco papel higiénico circular diámetro 230 mm	34,90	114
PR0783C	Portarrollos brillante papel higiénico circular diámetro 230 mm	48,70	114
PR0783CS	Portarrollos satinado papel higiénico circular diámetro 230 mm	46,20	114
PR0784	Portarrollos blanco papel higiénico 2 u.	35,00	119
PR0784C	Portarrollos brillante papel higiénico 2 u.	52,00	119
PR0784CS	Portarrollos satinado papel higiénico 2 u.	49,00	119
PR0787	Portarrollos blanco papel higiénico circular diámetro 275 mm	42,90	117
PR0787C	Portarrollos brillante papel higiénico circular diámetro 275 mm	56,40	117
PR0787CS	Portarrollos satinado papel higiénico circular diámetro 275 mm	53,90	117
PR2783	Portarrollos blanco papel higiénico circular diámetro 230 mm	36,50	113
PR2783B	Portarrollos negro papel higiénico circular diámetro 230 mm	41,90	113
PR2783C	Portarrollos brillante papel higiénico circular diámetro 230 mm	51,40	113
PR2783CS	Portarrollos satinado papel higiénico circular diámetro 230 mm	48,90	113
PR2784	Portarrollos blanco papel higiénico 2 u.	57,00	121
PR2784B	Portarrollos negro papel higiénico 2 u.	65,50	121
PR2784C	Portarrollos brillante papel higiénico 2 u.	69,00	121
PR2784CS	Portarrollos satinado papel higiénico 2 u.	66,00	121

CÓDIGO	DESCRIPCIÓN	P.V.P. €	Pág.
PR2787	Portarrollos blanco papel higiénico circular diámetro 275 mm	45,50	116
PR2787B	Portarrollos negro papel higiénico circular diámetro 275 mm	52,30	116
PR2787C	Portarrollos brillante papel higiénico circular diámetro 275 mm	64,50	116
PR2787CS	Portarrollos bsatinado papel higiénico circular diámetro 275 mm	62,00	116
PR2789	Portarrollos blanco papel higiénico circular 3u/diámetro 275 mm	49,90	118
PR2789B	Portarrollos negro papel higiénico circular 3u/diámetro 275 mm	57,40	118
PR2789C	Portarrollos brillante papel higiénico circular 3u/diámetro 275 mm	69,90	118
PR2789CS	Portarrollos satinado papel higiénico circular 3u/diámetro 275 mm	67,40	118
PRE700CS	Portarrollos satinado empotrado papel higiénico 2u.	96,00	122
PS0001CS	Placa baño mixto	9,80	203
PS0002CS	Placa baño mujer	9,80	203
PS0003CS	Placa baño hombre	9,80	203
PS0004CS	Placa baño adaptado	9,80	203
PS0005CS	Placa cambia pañales	9,80	203
PS0006CS	Placa zona lactancia	9,80	203
PS0007CS	Placa duchas	9,80	203
PS0008CS	Placa silencio	9,80	203
PS0009CS	Placa prohibido fumar	9,80	203
PS0010CS	Placa prohibido utilizar móvil	9,80	203
RC75130	Recambio filtro	118,00	288
RC75689	Botellón 20L.	49,30	288
RCFB001	Kit Bolitas ambientador secadoras 4 unds.	28,00	33
RPR2700CS ¡NOVEDAD!	Repisa para portarrollos	25,50	113/ 114/ 116/ 117/ 118
SA05	Espejode seguridad 438 x 286 mm Bradley	229,00	249
SC0004	Secador de cabello individual acabado blanco	112,00	83
SC0009	Secador de cabello colectivo acabado blanco	385,00	81
SC0009CS	Secador de cabello colectivo acabado satinado	380,00	81
SC0010	Secador de cabello individual acabado blanco potencia 540-1240W	28,50	84
SC0010CS	Secador de cabello individual acabado negro potencia 540-1240W	32,00	84

Lista de productos

CÓDIGO	DESCRIPCIÓN	P.V.P. €	Pág.
SC0020	Secador de cabello individual acabado blanco potencia 540-1240W	32,50	84
SC0020CS	Secador de cabello individual acabado negro potencia 540-1240W	35,00	84
SC0030	Secador de cabello individual acabado blanco potencia 540-1240W	44,50	85
SC0030CS	Secador de cabello individual acabado negro potencia 540-1240W	45,50	85
SC0040	Secador de cabello individual acabado blanco potencia 1800W	43,00	85
SC0087	Secador de cabello individual acabado blanco potencia 600-800-1100W	99,00	83
SC0088	Secador de cabello individual acabado blanco potencia 600-800-1100W	113,00	83
SC0088H	Secador de cabello colectivo acabado blanco	386,00	82
SC0088HCS	Secador de cabello colectivo acabado satinado	422,00	82
SC1088HT	Secador de cabello colectivo acabado blanco	474,00	82
SC1088HTCS	Secador de cabello colectivo acabado satinado	499,00	82
SN0027C	Lavamanos empotrable brillante 305 mm	39,90	275
SN0027CS	Lavamanos empotrable satinado 305 mm	42,90	275
SN0031C	Lavamanos empotrable brillante 355 mm	41,90	275
SN0031CS	Lavamanos empotrable satinado 355 mm	45,30	275
SN0036C	Lavamanos empotrable brillante 405 mm	49,60	275
SN0036CS	Lavamanos empotrable con rebosadero satinado 405 mm	55,20	275
SN0110CS	Inodoro a suelo con cisterna	1.030,00	281
SN0125CS ¡NOVEDAD!	Inodoro a suelo	780,00	281
SN0128CS ¡NOVEDAD!	Inodoro suspendido	742,00	281
SN0200CS	Lavamanos 2 estaciones	630,00	276
SN0300CS	Lavamanos 3 estaciones	859,00	276
SN0800CS	Plato de ducha 800 x 800 mm	272,00	279
SNLM35C	Lavamanos mural	335,00	278
SNLM35CS	Lavamanos mural	320,00	278
SNLM56CS ¡NOVEDAD!	Lavamanos mural cono	369,00	277
SNLM58CS ¡NOVEDAD!	Lavamanos mural	242,00	277
SNLM62CS ¡NOVEDAD!	Lavamanos mural herradura	275,00	276
SNLM64CS ¡NOVEDAD!	Lavamanos mural esquinero	299,00	276

CÓDIGO	DESCRIPCIÓN	P.V.P. €	Pág.
SNLMP60CS ¡NOVEDAD!	Lavamanos pulsador pie	499,00	278
SNLMP70CS ¡NOVEDAD!	Lavamanos pulsador rodilla	399,00	278
SNPT21CS ¡NOVEDAD!	Placa turca satinada	347,00	282
SNR027C	Lavamanos empotrable con rebosadero brillante 305 mm	41,50	275
SNR027CS	Lavamanos empotrable con rebosadero satinado 305 mm	44,50	275
SNR031C	Lavamanos empotrable con rebosadero brillante 355 mm	43,70	275
SNR031CS	Lavamanos empotrable con rebosadero satinado 355 mm	46,80	275
SNR036C	Lavamanos empotrable con rebosadero brillante 405 mm	52,40	275
SNR036CS	Lavamanos empotrable con rebosadero satinado 405 mm	56,90	275
SNU104C	Urinario brillante	455,00	280
SNU104CS	Urinario satinado	438,00	280
SNU126CS ¡NOVEDAD!	Urinario satinado	499,00	280
SNU128CS ¡NOVEDAD!	Urinario satinado	499,00	280
TP0130	Asiento con tapa color caoba	49,50	282
TP0135	Asiento con tapa color negro	58,00	282
TP0140 ¡NOVEDAD!	Asiento con tapa color caoba	49,50	282
TP0145 ¡NOVEDAD!	Asiento con tapa color negro	58,00	282
UCM092A ¡NOVEDAD!	Conjunto juego completo (M092A+GAJ002AC)	1.445,00	75
UCM093A ¡NOVEDAD!	Conjunto juego completo (M093A+DJ003AC+GA003AC)	1.560,00	76
Y87JOS02	Soprote ducha blanco. Ponte Giulio	20,00	219/ 221/ 223/ 226
Y87JOS04C1	Soporte ducha brillante. Ponte Giulio	118,00	210/ 211/ 234
Y87JOS04D1	Soporte ducha negro. Ponte Giulio	96,80	207
Y87JOS04W1	Soporte ducha blanco. Ponte Giulio	96,80	228
Y90SES42 ¡NOVEDAD!	Kit de fijación con tapones. Ponte Giulio	13,00	250



Sagrada Família, Barcelona

CENTRAL

Industria, 54
E-08025 Barcelona
Telf.: +34 934 464 700
Fax: +34 933 481 039
info@mediclinics.com

ÁREA CENTRO

Paseo de Pontones, 3
E-28005 Madrid
Telf.: +34 915 178 566
Fax: +34 915 177 105
madrid@mediclinics.com

CENTRAL DE PEDIDOS

Telf.: +34 934 464 710/704
Fax: +34 933 481 039
info@mediclinics.com

PRODUCCIÓN / LOGÍSTICA

Catalunya, 9 Pl. Can Oller
E-08130 Sta. Perpétua de Mogoda
Barcelona
Telf.: +34 934 464 700

RECAMBIOS Y REPARACIONES

Casanova, 93 Pral. 2º
E-08011 Barcelona
Telf.: +34 934 516 009
Fax: +34 934 516 367
sca@mediclinics.com

Marcas representadas:




mediclinics
www.mediclinics.com