



# RSL 75640 SS Frigorífico de una puerta de libre instalación Full No Frost



Fresh Box



Full No Frost



LED



Motor Inverter

**DESCRIPCIÓN**

Frigorífico de una puerta de libre instalación Full No Frost

**GAMA**

Maestro

**COLORES**



**REFERENCIA**

REF. 113300005  
EAN. 8434778023053



**TEKA**

**RSL 75640 SS**

**CARACTERÍSTICAS**

Frigorífico de una puerta de libre instalación  
Full No Frost  
Termostato electrónico regulable  
2 cajones FreshBox  
Patas delanteras ajustables  
Iluminación LED  
Puerta reversible  
Clase climática: SN/N/ST/T  
Capacidad bruta: 362 litros

## DIMENSIONES

**Altura del producto (mm):**

1850

**Anchura del producto (mm):**

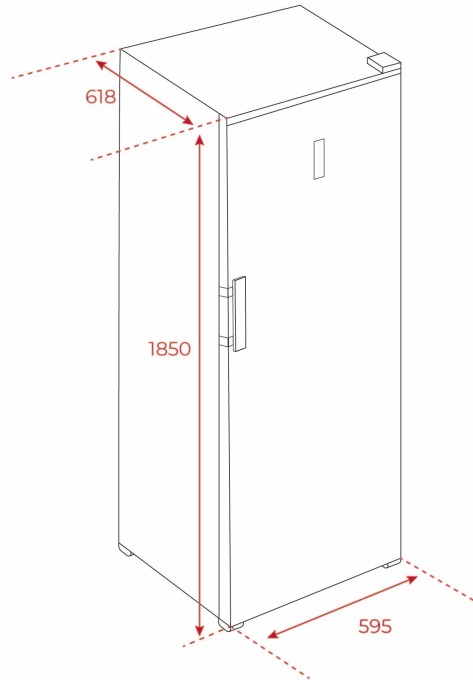
595

**Profundidad del producto**

**(mm):** 618

**Longitud del producto (mm):**

**Peso neto (kg):** 59



## ESPECIFICACIONES TÉCNICAS

### MEDIDAS DE AJUSTE

**Altura del hueco (cm):** 1850

### HOJA DE PRODUCTO

**Sistema de refrigeración:** Full No Frost

**Clase de Eficiencia Energética:** E

**Compartimento de frigorífico No Frost:** Sí

**Capacidad bruta total (litros):** 362

**Capacidad del compartimento frigorífico (litros):** 362

**Consumo anual (kWh/año):** 118

**Clase climática:** SN/N/ST/T

**Potencia sonora (dB):** 41

**Certificados:** CE, TUV, GS

### SUMINISTRO DE ENERGÍA

**Frecuencia (Hz):** 50

**Fuente de alimentación (V):** 220-240

**Consumo energético al día (kW):** 0,32

## **CARACTERÍSTICAS**

**Tipo de instalación:** Libre instalación

**Descongelación automática en el compartimento refrigerador:**

Sí

**Control electrónico:** Sí

**Termostato ajustable electrónico:** Sí

**Pantalla en la puerta:** Sí

**Tratamiento antibacteriano:** NO

**Botón de ajuste de refrigeración:** Sí

**Iluminación interior:** Sí

**Puertas reversibles:** Sí

**Tirador externo:** Sí

## **LUCES INDICADORAS DE CONTROL**

**Frigorífico con indicador de funcionamiento:** Sí

**Alarma acústica:** Sí

## **EQUIPAMIENTO**

**Compartimento ZeroBox (0-3º):** NO

**Compartimento MultiZone:** NO

**Patas traseras ajustables:** Sí

**Patas delanteras ajustables:** Sí

**Compartimento FreshBox:** 2

**Compartimento VitaCareBox con control de humedad:** FRESH BOX



RSL 75640 SS

ETIQUETA ENERGÉTICA

