

Frigorífico 1 puerta integrable, 82 x 60 cm, Sistema de integración de puerta fija
3KUE037S



3KUE037S

- Clase de eficiencia energética E (dentro del rango de A a G)*
- Nivel de ruido: 35 dB(A) re 1 pW
- Dimensiones de encastre (alto x ancho x fondo): 82 x 60 x 55 cm
- Sistema de integración de puerta fija
- Cíclico
- Cajón de frutas y verduras con compartimento adicional bajo el cajón
- Bandejas de cristal de seguridad
- Visualización interior de la temperatura mediante LED
- Funciones especiales: función Vacaciones, función Eco.
- Refrigeración "Súper" con autodesconexión
- Alarma óptica y acústica de puerta abierta
- Descongelación y evaporación automática
- Iluminación LED con incremento gradual de la intensidad
- Apertura de puerta a la derecha, puertas reversibles
- Juntas de puerta desmontables e intercambiables
- Ventilación integrada en la zona del zócalo.
- Volumen útil total: 134 l
- Puede combinarse con el congelador 3GUE033F

Accesorios opcionales

KFZ10AX0

KUZ20SX0

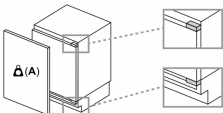
Accesorios incluidos

4242006310721



Frigorífico 1 puerta integrable, 82 x 60 cm, Sistema de integración de puerta fija 3KUE037S

Peso máximo permitido de los frontales de la unidad



Los frontales instalados en la unidad que superen el peso permitido pueden causar daños y afectar al funcionamiento de las bisagras

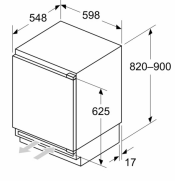
A: Peso ≤ 12 kg

Dimensiones en mm
Dimensiones del espacio recomendadas para instalación de puerta fija

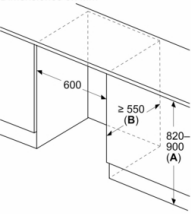
F	R	X
16-19	0-3	2,5
20	0-1	3
21	2-3	2,5
22	0-1	3
22	2-3	2,5
1	0	4
2-3	2-3	3

Deben respetarse las medidas de los espacios recomendadas en la tabla para garantizar una apertura sin colisiones de la puerta del aparato y evitar que se dañen los muebles de cocina.

Dimensiones en mm



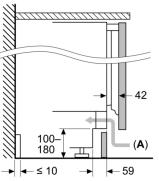
Dimensiones en mm



A: Altura de la subestructura
B: ≥ 560 mm (recomendado)

Espacio para la conexión eléctrica junto al aparato en el lado izquierdo o derecho

Dimensiones en mm



A: Entrada de aire ≥ 200 cm²

Características

Gross weight: 68,000 lbs
Clase de eficiencia energética: E
Promedio anual de consumo de energía en kilovatios hora por año (kWh/a): 93 kWh/a
Suma de volúmenes de compartimentos de congelador: 0 l
Suma de volúmenes de compartimentos de abatidor: 134 l
Emisiones de ruido aéreo: 35 dB(A) re 1 pW
Clase de emisiones de ruido aéreo: B
Tipo de construcción: Integrable
Nº de motocompresores: 1
Nº de sistemas de frío independientes: 1
Anchura del producto: 598 mm
Altura: 820 mm
Fondo del aparato sin tirador: 548 mm
Peso neto: 28,1 kg
Dimensiones de instalación necesarias (H x W x D): 820 x 600 x 550 mm
Opción de puerta panelable: No posible
Bisagra de la puerta: Derecha reversible
Nº de bandejas ajustables en el compartimento frigorífico: 2
Estantes para botellas: No
Sistema No frost: No
Ventilador interior sección frigorífico: No
Puerta reversible: Si
Longitud del cable de alimentación eléctrica: 230,0 cm
Nivel de contaminación acústica: dB(A) re 1 pW
Multi-Flow Air Tower: No
Función de ahorro: Si
Técnica/circuito de frío:
Función super-refrigeración: Si
Temperature Controlled Drawer: No
Humidity Control Drawer: No
Número de estantes en la puerta: 2
Door bin adjustability - Refrigerator: No
Tilt-out door bins in fridge: No
Gallon wide door bins: Si
Number of Gallon storage: 1
Motorized Shelf: No
Material de los estantes: Cristal
Type of Light:
Indicador de puerta congelador abierta: No
Potencia de conexión: W
Intensidad corriente eléctrica: 10 A
Tensión: 220-240 V
Frecuencia: 50 Hz
Consumo de energía: kWh
Capacidad de congelación: kg
Autonomía en caso de corte de la corriente: h
Universal Product Code:
Opción de puerta panelable: No posible
Tipo de instalación: Encastrable bajo encimera
Nivel de contaminación acústica: dB(A) re 1 pW
Consumo anual de energía: kWh/a