

**Frigorífico combinado, 203 x 60 cm,
Acero antihuellas, Total No Frost
3KFA865XI**



**Con tecnología de conservación ExtraFresh
y una instalación sin restricciones con la que
aprovecharás al máximo el espacio de tu
cocina.**

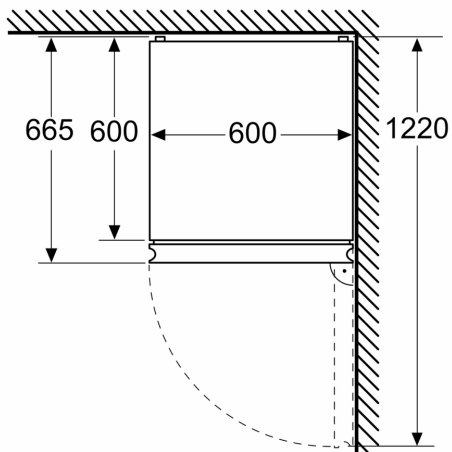
- Ahorra espacio y mejora la distribución con un botellero cromado.
- Los tiradores verticales integrados facilitan la limpieza.
- Iluminación LED con claridad hasta el último rincón de forma progresiva.
- Una gran capacidad interior en un hueco estándar de 60 cm.

Clase de eficiencia energética:	A
Promedio anual de consumo de energía en kilovatios hora por año (kWh/24h)2 kWh/a	
Volumen útil del congelador:	103 l
Volumen útil del frigorífico:	260 l
Emisiones de ruido aéreo:	29 dB(A) re 1pW
Clase de emisiones de ruido aéreo:	A
Tipo de construcción:	Libre instalación
Opción de puerta panelable:	No posible
Altura:	2030 mm
Anchura:	600 mm
Fondo del aparato sin tirador:	665 mm
Peso neto:	95.6 kg
Código EAN:	4242006321109
Intensidad corriente eléctrica:	10 A
Apertura de puerta:	Derecha reversible
Tensión:	220-240 V
Frecuencia:	50 Hz
Longitud del cable de alimentación eléctrica:	226.0 cm
Nº de motocompresores:	1
Nº de sistemas de frío independientes:	2
Ventilador interior sección frigorífico:	No
Puerta reversible:	Si
Nº de bandejas ajustables en el compartimento frigorífico:	3
Estantes para botellas:	Si
Sistema No frost:	Frigorífico y congelador
Tipo de instalación:	Libre instalación

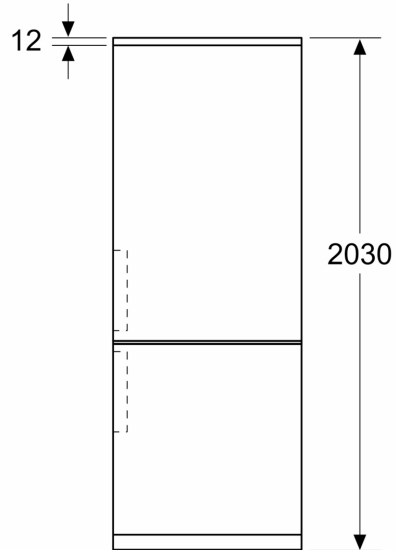


**Frigorífico combinado, 203 x 60 cm,
Acero antihuellas, Total No Frost
3KFA865XI**

Dimensiones en mm



Dimensiones en mm



Dimensiones en mm

