

Campana decorativa de pared piramidal, 90 cm, Metallic  
3BC693MX



### **3BC693MX**

- Clase de eficiencia energética D (dentro del rango A+++ a D)\*
- Control mecánico
- Iluminación LED. Máxima luminosidad y alta eficiencia
- 3 potencias de extracción
- Potencia máxima de extracción: 380 m<sup>3</sup>/h.
- Potencia de extracción en nivel 3: 380 m<sup>3</sup>/h.
- Potencia sonora en nivel 3: 64 dB (A).
- Filtros de aluminio multicapa lavables en lavavajillas
- Válvula antirretorno incluida.

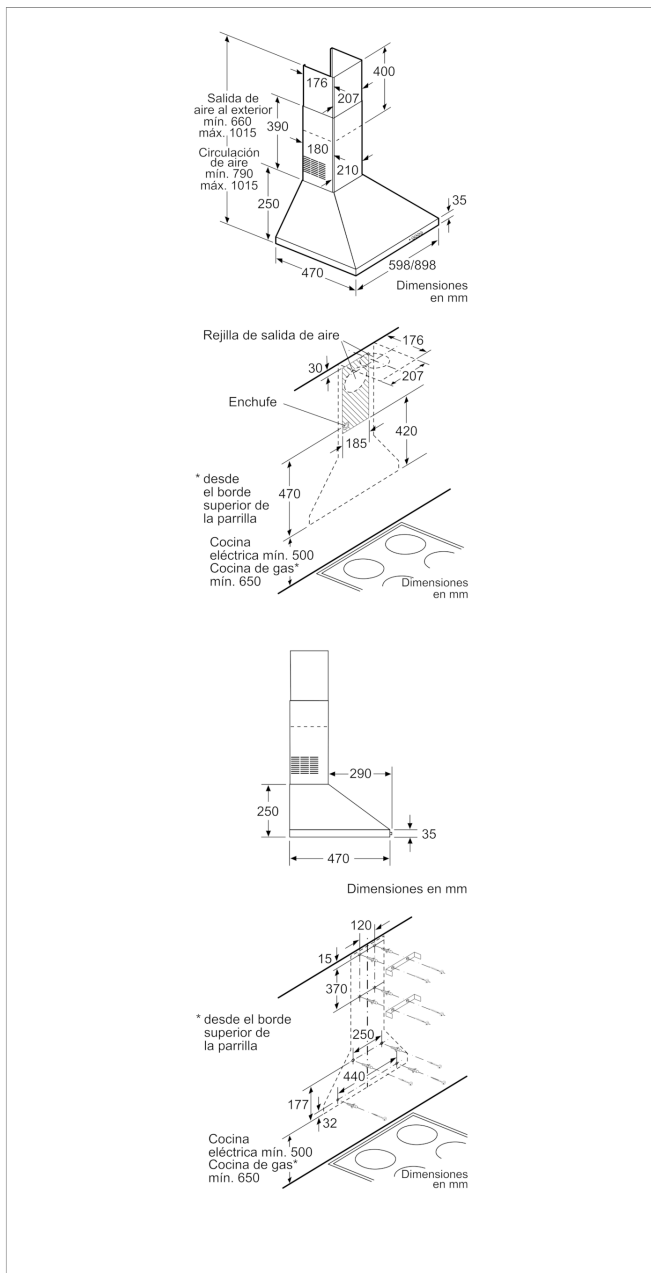
#### **Accesorios opcionales**

**DWA0KP6A Filtro recirculación tradicional**

#### **Accesorios incluidos**

**4242006289041**

## Campana decorativa de pared piramidal, 90 cm, Metallic 3BC693MX



### Características

**Tipología:** Chimenea

**Certificaciones de homologación:** CE, G-Mark, VDE

**Longitud del cable de alimentación eléctrica (cm):** 120

**Altura del conducto decorativo:** 410-765/410-765

**Altura del producto, sin conducto decorativo:** 250

**Dist mín resp zonas cooc eléct:** 650

**Dist mín resp zonas cooc gas:** 650

**Peso neto (kg):** 13,648

**Tipo de control:** Mecánico

**Número de niveles de extracción:** 3

**Máxima extracción de aire (m<sup>3</sup>/h):** 380

**Máxima extracción de aire en recirculación (m<sup>3</sup>/h):** 235

**Numero de lámparas:** 2

**Nivel de contaminación acústica (dB(A) re 1 pW):** 64

**Diámetro de la salida de aire:** 120 / 150

**Material del filtro antigrasa:** Aluminio lavable

**Código EAN:** 4242006289041

**Potencia de conexión (W):** 135

**Intensidad corriente eléctrica (A):** 10

**Tensión (V):** 220-240

**Frecuencia (Hz):** 50; 50-60

**Tipo de clavija:** Enchufe Inglaterra, Schuko con conexión a tierra

**Tipo de instalación:** Montaje en pared

### Características de consumo y conexión

2021-07-06