

Placa de inducción, 60 cm, Acabado negro mate, sin perfiles 3EB965MH



El Control de Temperatura del Aceite en todas las zonas te avisa de cuándo está listo y lo mantiene constante para unas recetas más sanas.

- Cristal Negro Mate: elegancia y practicidad. 5 veces menos rayas*, sin huellas, y fácil de limpiar gracias al recubrimiento de alta calidad.
- El control de Temperatura te permite cocinar siempre a la temperatura más adecuada para cada receta
- Controla cómodamente el funcionamiento de la campana desde la placa de cocción
- La rapidez y la limpieza en la cocina tienen un nombre: inducción.
- Con el botón Favoritos ten siempre accesibles los ajustes más usados.

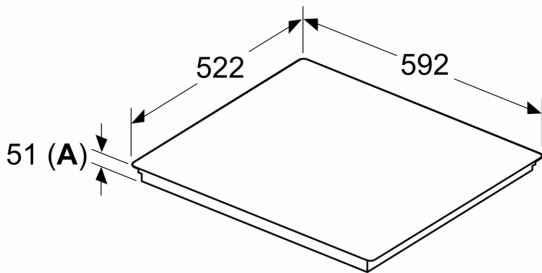
Datos técnicos

Familia de Producto: Placa independiente vitrocerámica
 Tipo de construcción: Integrable
 Entrada de energía: Eléctrico
 Número de posiciones que se pueden usar al mismo tiempo: 3
 Dimensiones de instalación necesarias (H x W x D): 51 x 560-560 x 490-500 mm
 Anchura: 592 mm
 Dimensiones de instalación necesarias (H x W x D): 51x592x522 mm
 Medidas del producto embalado: 126x753x608 mm
 Peso neto: 11.7 kg
 Peso bruto: 12.8 kg
 Indicador de calor residual: Separado
 Ubicación del panel de mandos: Frontal de placa de cocina
 Material de la superficie básica: Cristal vitrocerámico
 Color superficie superior: Acabado negro mate
 Longitud del cable de alimentación eléctrica: 110 cm
 Código EAN: 4242006322281
 Tensión: 220-240 V
 Frecuencia: 50-60 Hz

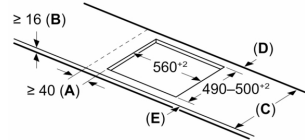


Placa de inducción, 60 cm, Acabado negro mate, sin perfiles 3EB965MH

Dimensiones en mm



Dimensiones en mm



A: Distancia mín. desde el hueco de la placa hasta la pared

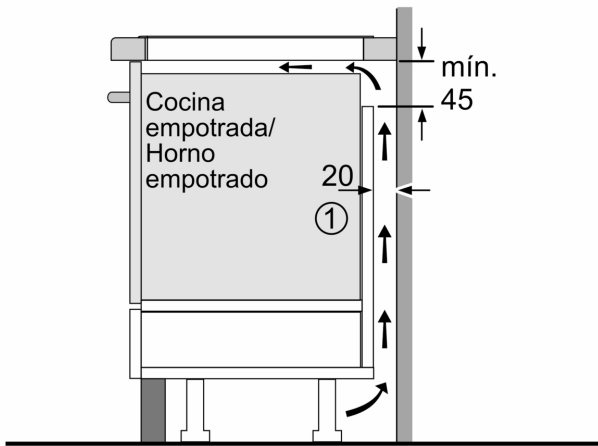
B: El espacio libre entre la superficie de la encimera y la parte superior del frontal del horno debe ser de 30 mm

Ver los requisitos de espacio para el horno

La encimera en la que se va a montar la placa debe soportar cargas de aprox. 60 kg; se deben utilizar estructuras adecuadas, si es necesario

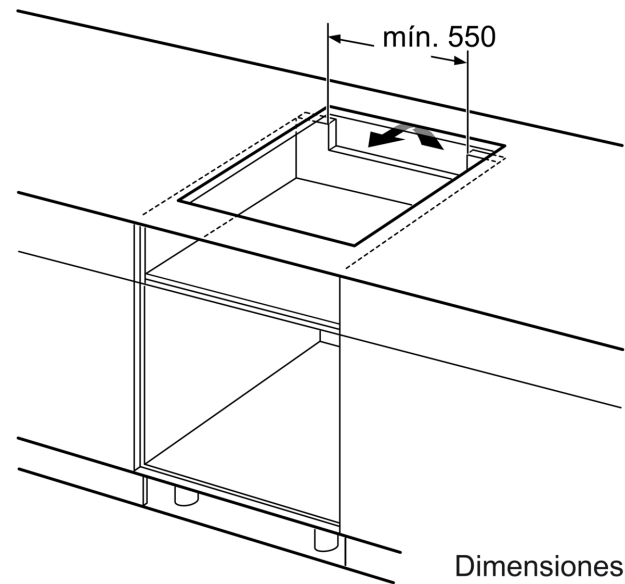
C	D	E
585-600	50	≥ 35
> 600	≥ 50	≥ 50

A: Profundidad de empotramiento

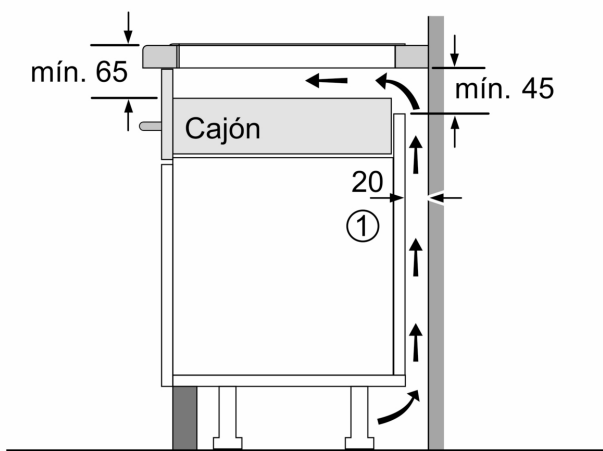


① Rendija de ventilación necesaria

Dimensiones en mm



Dimensiones en mm



①
Espacio de
ventilación necesario.

Dimensiones en mm